



Область применения:

- Заслонки VKZ(C) Ex предназначены для регулирования расхода воздуха или перекрытия вентиляционного канала в помещениях отнесенных к категориям А или Б по взрывопожарной опасности (по НПБ 105-03), а также во взрывоопасных зонах 1 и 2 согласно классификации ГОСТ 31610 и относящиеся к группам Т1, Т2, Т3, Т4, Т5 и Т6 по ГОСТ 31610, при температуре окружающего воздуха до -30°С.

Конструкция и принцип работы:

- В устройство заслонки входят: корпус, лопасти поворотного типа, взрывозащищенный привод.
- Корпус заслонки выполнен из тонколистового материала.
- В лопасти установлены оси, в одну из лопаток устанавливается ведущая ось, для соединения с приводом. Лопатки с осями установлены в запрессованные втулки корпуса, с возможностью вращения вокруг своей оси. С одной из сторон осей лопаток установлена тяга, для обеспечения синхронного вращения лопаток.
- Привод заслонки выполнен во взрывонепроницаемой оболочке.
- Угол поворота лопаток равен 90 градусов.

Тип приводов:

- Привод во взрывозащищенной оболочке.

Вид взрывозащиты:

- Взрывонепроницаемая оболочка для привода согласно ГОСТ 31610.0-2014.....1Ex d IIC T6 Gb
- Конструкционная безопасность согласно ГОСТ 31441.5-2011.....II Gb c IIC T6

Типы сечений:

- Прямоугольное (квадратное).

Условия эксплуатации:

Окружающая среда не должна содержать агрессивных паров и газов в концентрациях, разрушающих металлы, лакокрасочные покрытия и изоляцию.

- Вид климатического исполнения по ГОСТ 15150-69.....У3, У4, УХЛ3, УХЛ4
- Предельные рабочие температуры окружающего воздуха.....- 30°С / + 40°С
- Предельные рабочие температуры перемещаемого воздуха.....- 30°С / + 80°С
- Давление в сети.....до 1800 Па
- Среднемесячное значение относительной влажности в наиболее теплый и влажный период.....60% при 20°С
- Верхнее значение относительной влажности.....80% при 25°С

Особенности монтажа:

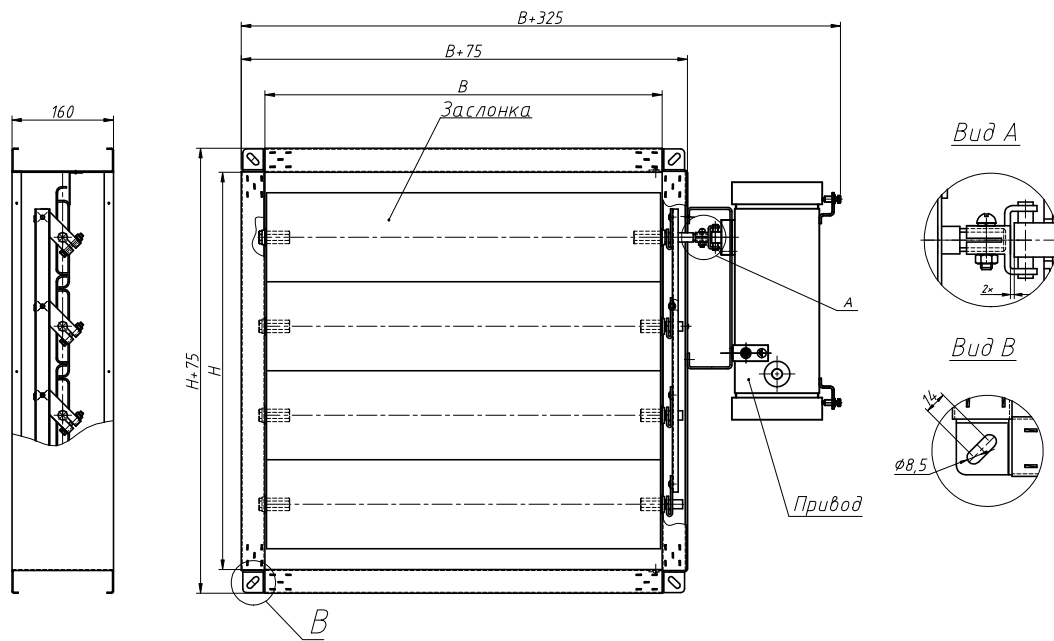
Монтаж заслонки осуществляется в соответствии с требованиями ГОСТ 12.4.021-75.

Монтаж заслонок в системе вентиляции осуществляется путем крепления фланцев заслонок к ответным фланцам воздухопроводов или других агрегатов вентиляционных систем с помощью болтов и скоб. Заслонка может устанавливаться в любом положении на участках воздухопроводов.

Пространственная ориентация заслонки при ее установке может быть произвольной, но с учётом обеспечения свободного доступа к приводу.

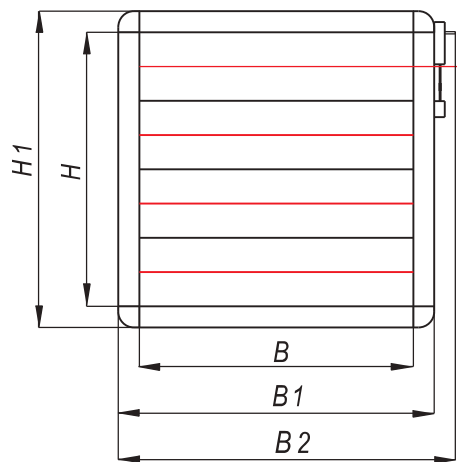
Чертеж Заслонок усиленных VKZ(C) Ex

Размеры в мм



Виды исполнения Заслонок усиленных VKZ(C) Ex

ИСПОЛНЕНИЕ 1



ИСПОЛНЕНИЕ 2

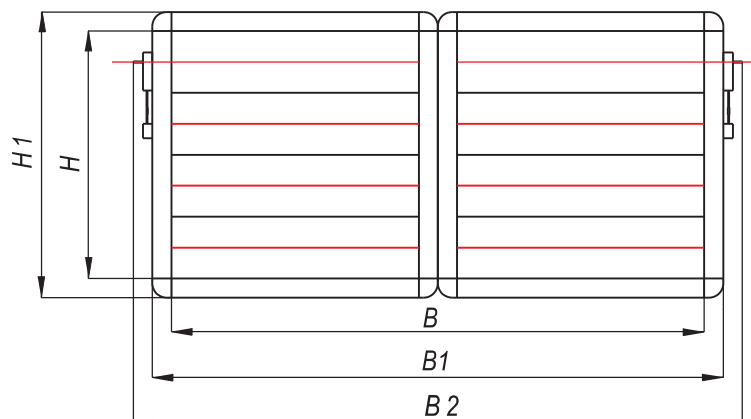
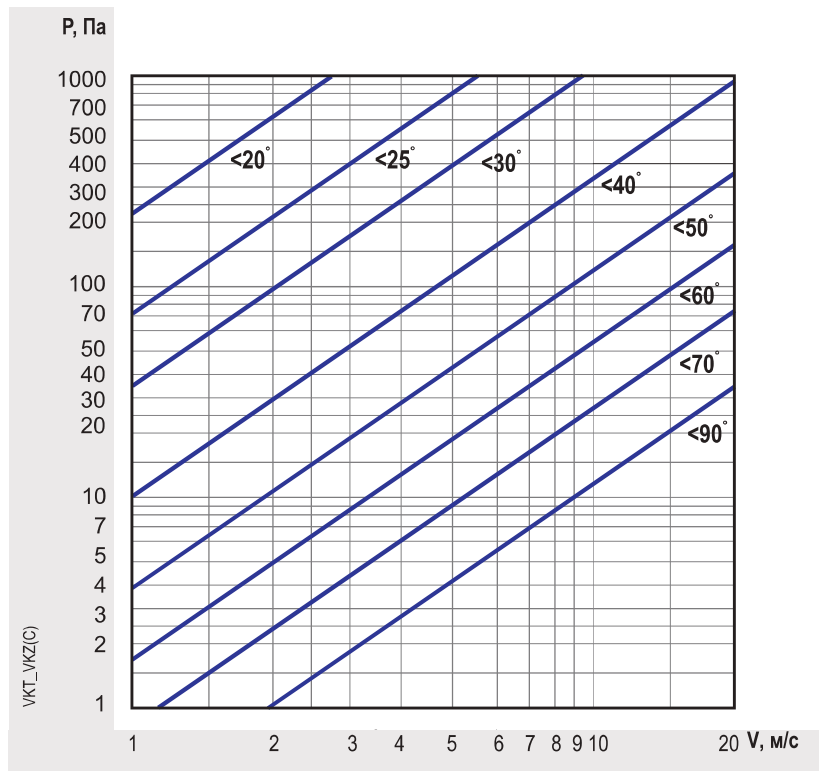




Диаграмма падений давления для Заслонок алюминиевых VKZ(C) Ex



При проектировании заслонок в системе вентиляции необходимо учитывать падение давления на данном элементе. Величину потерь давления можно определить по представленной диаграмме следующим образом:

1. Определяется скорость потока воздуха по формуле:

$$v=L/(3600 \cdot F)$$
, где

L – расход воздуха через заслонку (м³/час),
 F – площадь живого сечения.

2. Определяется угол открытия лопаток заслонки, при котором требуется вычислить потери давления.

3. На пересечении вертикальной линии, соответствующей определенной скорости воздуха и наклонного графика потерь давления находится точка, по которой определяются потери давления.

Обозначения :

P – давление, Па
 V – скорость воздуха, м/с

Расчет площади живого сечения Заслонок усиленных VKZ(C) Ex

H \ B	400	500	600	700	800	900	1000	1100	1200	1300	1400	1500	1600	1700	1800	1900	2000	2100	2200	2300	2400	2500	2600	2700	2800	2900	3000	3100	3200	3300	3400
300	0,032	0,040	0,047	0,055	0,063	0,071	0,079	0,087	0,095	0,103	0,111	0,119	0,126	0,134	0,142	0,150	0,158	0,166	0,174	0,176	0,184	0,192	0,199	0,207	0,215	0,223	0,231	0,239	0,247	0,255	0,263
400	0,079	0,099	0,119	0,139	0,158	0,178	0,198	0,218	0,238	0,257	0,277	0,297	0,317	0,337	0,356	0,376	0,396	0,416	0,436	0,441	0,460	0,480	0,500	0,520	0,540	0,559	0,579	0,599	0,619	0,639	0,658
500	0,127	0,159	0,190	0,222	0,254	0,285	0,317	0,349	0,380	0,412	0,444	0,476	0,507	0,539	0,571	0,602	0,634	0,666	0,697	0,705	0,737	0,769	0,800	0,832	0,864	0,896	0,927	0,959	0,991	1,022	1,054
600	0,174	0,218	0,262	0,305	0,349	0,392	0,436	0,480	0,523	0,567	0,610	0,654	0,698	0,741	0,785	0,828	0,872	0,916	0,959	0,970	1,014	1,057	1,101	1,145	1,188	1,232	1,275	1,319	1,363	1,406	1,450
700	0,174	0,218	0,262	0,305	0,349	0,392	0,436	0,480	0,523	0,567	0,610	0,654	0,698	0,741	0,785	0,828	0,872	0,916	0,959	0,970	1,014	1,057	1,101	1,145	1,188	1,232	1,275	1,319	1,363	1,406	1,450
800	0,222	0,278	0,333	0,389	0,444	0,500	0,555	0,611	0,666	0,722	0,777	0,833	0,888	0,944	0,999	1,055	1,110	1,166	1,221	1,235	1,290	1,346	1,401	1,457	1,512	1,568	1,623	1,679	1,734	1,790	1,845
900	0,270	0,337	0,404	0,472	0,539	0,607	0,674	0,741	0,809	0,876	0,944	1,011	1,078	1,146	1,213	1,281	1,348	1,415	1,483	1,500	1,567	1,634	1,702	1,769	1,837	1,904	1,971	2,039	2,106	2,174	2,241
1000	0,270	0,337	0,404	0,472	0,539	0,607	0,674	0,741	0,809	0,876	0,944	1,011	1,078	1,146	1,213	1,281	1,348	1,415	1,483	1,500	1,567	1,634	1,702	1,769	1,837	1,904	1,971	2,039	2,106	2,174	2,241
1100	0,317	0,397	0,476	0,555	0,634	0,714	0,793	0,872	0,952	1,031	1,110	1,190	1,269	1,348	1,427	1,507	1,586	1,665	1,745	1,764	1,844	1,923	2,002	2,082	2,161	2,240	2,320	2,399	2,478	2,557	2,637
1200	0,365	0,456	0,547	0,638	0,730	0,821	0,912	1,003	1,094	1,186	1,277	1,368	1,459	1,550	1,642	1,733	1,824	1,915	2,006	2,029	2,120	2,212	2,303	2,394	2,485	2,576	2,668	2,759	2,850	2,941	3,032
1300	0,412	0,516	0,619	0,722	0,825	0,928	1,031	1,134	1,237	1,340	1,443	1,547	1,650	1,753	1,856	1,959	2,062	2,165	2,268	2,294	2,397	2,500	2,603	2,706	2,809	2,913	3,016	3,119	3,222	3,325	3,428
1400	0,412	0,516	0,619	0,722	0,825	0,928	1,031	1,134	1,237	1,340	1,443	1,547	1,650	1,753	1,856	1,959	2,062	2,165	2,268	2,294	2,397	2,500	2,603	2,706	2,809	2,913	3,016	3,119	3,222	3,325	3,428
1500	0,460	0,575	0,690	0,805	0,920	1,035	1,150	1,265	1,380	1,495	1,610	1,725	1,840	1,955	2,070	2,185	2,300	2,415	2,530	2,559	2,674	2,789	2,904	3,019	3,134	3,249	3,364	3,479	3,594	3,709	3,824
1600	0,508	0,635	0,761	0,888	1,015	1,142	1,269	1,396	1,523	1,650	1,777	1,904	2,030	2,157	2,284	2,411	2,538	2,665	2,792	2,824	2,950	3,077	3,204	3,331	3,458	3,585	3,712	3,839	3,966	4,093	4,219
1700	0,508	0,635	0,761	0,888	1,015	1,142	1,269	1,396	1,523	1,650	1,777	1,904	2,030	2,157	2,284	2,411	2,538	2,665	2,792	2,824	2,950	3,077	3,204	3,331	3,458	3,585	3,712	3,839	3,966	4,093	4,219
1800	0,555	0,694	0,833	0,972	1,110	1,249	1,388	1,527	1,666	1,804	1,943	2,082	2,221	2,360	2,498	2,637	2,776	2,915	3,054	3,088	3,227	3,366	3,505	3,644	3,782	3,921	4,060	4,199	4,338	4,476	4,615
1900	0,603	0,754	0,904	1,055	1,206	1,356	1,507	1,658	1,808	1,959	2,110	2,261	2,411	2,562	2,713	2,863	3,014	3,165	3,315	3,353	3,504	3,654	3,805	3,956	4,107	4,257	4,408	4,559	4,709	4,860	5,011
2000	0,650	0,813	0,976	1,138	1,301	1,463	1,626	1,789	1,951	2,114	2,276	2,439	2,602	2,764	2,927	3,089	3,252	3,415	3,577	3,618	3,780	3,943	4,106	4,268	4,431	4,593	4,756	4,919	5,081	5,244	5,406



Масса Заслонок алюминиевых VKZ(C) Ex без привода, кг

H \ B	400	500	600	700	800	900	1000	1100	1200	1300	1400	1500	1600	1700	1800	1900	2000	2100	2200	2300	2400	2500	2600	2700	2800	2900	3000	3100	3200	3300	3400
300	10,65	11,83	13,01	14,19	15,37	16,55	17,73	18,91	20,09	21,27	22,46	23,63	24,82	26,00	27,18	28,36	29,54	30,72	31,90	51,07	52,82	54,59	56,34	58,09	59,85	61,61	63,36	65,12	66,88	68,63	70,39
400	13,12	14,45	15,77	17,10	18,43	19,76	21,09	22,42	23,74	25,07	26,40	27,73	29,06	30,39	31,71	33,04	34,37	35,70	37,03	59,54	61,44	63,35	65,25	67,15	69,06	70,96	72,86	74,77	76,67	78,57	80,48
500	15,60	17,08	18,55	20,03	21,50	22,97	24,45	25,93	27,40	28,88	30,35	31,83	33,30	34,78	36,25	37,73	39,21	40,68	42,15	66,78	68,83	70,89	72,93	74,98	77,04	79,08	81,13	83,19	85,23	87,28	89,34
600	18,08	19,70	21,32	22,95	24,57	26,19	27,81	29,44	31,06	32,68	34,31	35,93	37,55	39,17	40,79	42,42	44,04	45,66	47,28	74,02	76,22	78,42	80,62	82,81	85,01	87,21	89,40	91,61	93,80	96,00	98,20
700	19,87	21,65	23,43	25,21	26,99	28,77	30,55	32,33	34,11	35,89	37,67	39,45	41,23	43,01	44,78	46,56	48,35	50,12	51,90	80,03	82,38	84,74	87,10	89,45	91,81	94,16	96,51	98,87	101,22	103,57	105,93
800	22,35	24,28	26,20	28,13	30,06	31,98	33,91	35,84	37,76	39,69	41,62	43,54	45,47	47,40	49,32	51,25	53,18	55,10	57,03	87,27	89,77	92,28	94,78	97,28	99,79	102,28	104,78	107,29	109,79	112,29	114,80
900	24,83	26,91	28,98	31,05	33,13	35,20	37,27	39,35	41,42	43,50	45,57	47,64	49,72	51,79	53,86	55,94	58,02	60,09	62,16	94,51	97,16	99,82	102,46	105,11	107,76	110,41	113,05	115,71	118,35	121,00	123,66
1000	26,63	28,86	31,09	33,32	35,55	37,78	40,01	42,24	44,47	46,70	48,94	51,16	53,40	55,63	57,86	60,09	62,32	64,55	66,78	100,52	103,33	106,14	108,94	111,74	114,56	117,36	120,16	122,97	125,78	128,58	131,39
1100	29,10	31,48	33,86	36,24	38,62	40,99	43,37	45,75	48,13	50,51	52,89	55,26	57,64	60,02	62,40	64,78	67,16	69,53	71,91	107,76	110,71	113,67	116,62	119,57	122,53	125,48	128,43	131,39	134,34	137,29	140,25
1200	31,58	34,11	36,63	39,16	41,69	44,21	46,74	49,26	51,78	54,31	56,84	59,36	61,89	64,41	66,94	69,46	71,99	74,51	77,04	115,01	118,10	121,21	124,31	127,40	130,51	133,61	136,70	139,81	142,91	146,01	149,11
1300	34,06	36,74	39,41	42,08	44,76	47,42	50,10	52,77	55,44	58,12	60,79	63,46	66,13	68,81	71,48	74,15	76,82	79,49	82,17	122,25	125,49	128,75	131,99	135,23	138,49	141,73	144,98	148,23	151,48	154,72	157,97
1400	35,86	38,69	41,51	44,35	47,18	50,00	52,83	55,67	58,49	61,32	64,15	66,98	69,81	72,64	75,47	78,30	81,13	83,96	86,79	128,26	131,66	135,07	138,47	141,87	145,28	148,68	152,08	155,50	158,90	162,30	165,71
1500	38,34	41,31	44,29	47,27	50,24	53,22	56,20	59,17	62,15	65,13	68,10	71,08	74,06	77,03	80,01	82,99	85,96	88,94	91,92	135,50	139,05	142,60	146,15	149,70	153,26	156,81	160,36	163,91	167,46	171,01	174,57
1600	40,82	43,94	47,06	50,19	53,31	56,43	59,56	62,68	65,81	68,93	72,06	75,18	78,30	81,43	84,55	87,67	90,80	93,92	97,05	142,74	146,43	150,14	153,84	157,53	161,24	164,93	168,63	172,33	176,03	179,72	183,43
1700	42,61	45,89	49,17	52,45	55,73	59,01	62,29	65,58	68,85	72,14	75,42	78,70	81,98	85,26	88,54	91,82	95,11	98,38	101,67	148,75	152,60	156,46	160,32	164,17	168,03	171,88	175,74	179,60	183,45	187,30	191,17
1800	45,09	48,52	51,94	55,37	58,80	62,23	65,66	69,09	72,51	75,94	79,37	82,80	86,23	89,66	93,08	96,51	99,94	103,36	106,79	155,99	159,99	164,00	168,00	172,00	176,01	180,01	184,01	188,02	192,02	196,02	200,03
1900	47,57	51,15	54,72	58,29	61,87	65,44	69,02	72,60	76,17	79,75	83,32	86,89	90,47	94,05	97,62	101,20	104,77	108,35	111,92	163,23	167,38	171,53	175,68	179,83	183,99	188,13	192,28	196,44	200,58	204,73	208,89
2000	50,05	53,77	57,49	61,22	64,94	68,66	72,38	76,11	79,83	83,55	87,27	90,99	94,72	98,44	102,16	105,89	109,61	113,33	117,05	170,47	174,77	179,07	183,36	187,66	191,96	196,26	200,55	204,86	209,15	213,44	217,75

- 1 - заслонка усиленная с 1 приводом (исполнение 1)
- 2 - заслонка усиленная с 2 приводами в 2 секциях (исполнение 2)

Примечание:
Максимальные размеры заслонки первого исполнения 2200x2000 мм.
Заслонки любого размера изготавливаются без вылета жалюзи.

Структура обозначения при заказе





Область применения:

- Заслонки VKZ(G) Ex предназначены для регулирования расхода воздуха или перекрытия вентиляционного канала в помещениях отнесенных к категориям А или Б по взрывопожарной опасности (по НПБ 105-03), а также во взрывоопасных зонах 1 и 2 согласно классификации ГОСТ 31610 и относящиеся к группам Т1, Т2, Т3, Т4, Т5 по ГОСТ 31610, при температуре окружающего воздуха до -60°С.

Конструкция и принцип работы:

- В устройство заслонки входят: корпус, лопатки поворотного типа, взрывозащищенный привод, взрывозащищенная распаячная коробка и саморегулирующийся ТЭН во взрывозащищенном исполнении.
- Корпус заслонки выполнен из тонколистового материала.
- В лопатки установлены оси, в одну из лопаток устанавливается ведущая ось, для соединения с приводом. Лопатки с осями установлены в запрессованные втулки корпуса, с возможностью вращения вокруг своей оси. С одной из сторон осей лопаток установлена тяга, для обеспечения синхронного вращения лопаток.
- Привод заслонки выполнен во взрывонепроницаемой оболочке.
- Угол поворота лопаток равен 90 градусов.

Тип приводов:

- Привод во взрывозащищенной оболочке.

Вид взрывозащиты:

- Взрывонепроницаемая оболочка для привода согласно ГОСТ 31610.0-2014.....1Ex d IIC T6 Gb
- Конструкционная безопасность согласно ГОСТ 31441.5-2011.....II Gb с IIC T5 X

Типы сечений:

- Прямоугольное (квадратное).

Условия эксплуатации:

Окружающая среда не должна содержать агрессивных паров и газов в концентрациях, разрушающих металлы, лакокрасочные покрытия и изоляцию.

- Вид климатического исполнения по ГОСТ 15150-69.....У1, У2, У3, УХЛ1, УХЛ2, УХЛ3
- Предельные рабочие температуры окружающего воздуха.....- 60°С / + 40°С
- Предельные рабочие температуры перемещаемого воздуха.....- 60°С / + 80°С
- Давление в сети.....до 1800 Па
- Среднемесячное значение относительной влажности в наиболее теплый и влажный период.....60% при 20°С
- Верхнее значение относительной влажности.....80% при 25°С

Особенности монтажа:

Монтаж заслонки осуществляется в соответствии с требованиями ГОСТ 12.4.021-75.

Монтаж заслонок в системе вентиляции осуществляется путем крепления фланцев заслонок к ответным фланцам воздухопроводов или других агрегатов вентиляционных систем с помощью болтов и скоб. Заслонка может устанавливаться в любом положении на участках воздухопроводов.

Пространственная ориентация заслонки при ее установке может быть произвольной, но с учётом обеспечения свободного доступа к приводу.



Расчет площади живого сечения Заслонок утепленных VKZ(G)

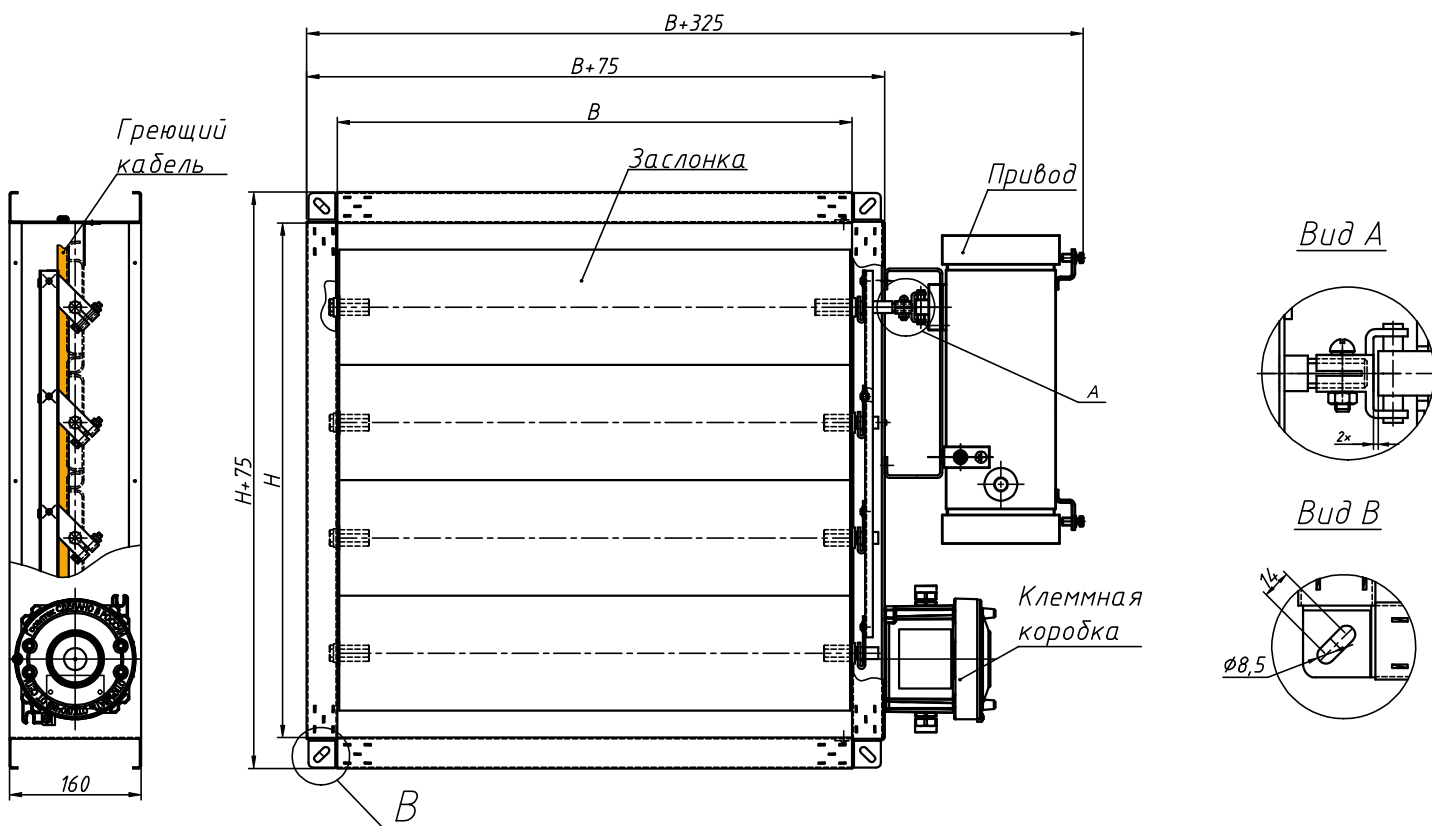
Н \ В	400	500	600	700	800	900	1000	1100	1200	1300	1400	1500	1600	1700	1800	1900	2000	2100	2200	2300	2400	2500	2600	2700	2800	2900	3000	3100	3200	3300	3400
300	0,032	0,040	0,047	0,055	0,063	0,071	0,079	0,087	0,095	0,103	0,111	0,119	0,126	0,134	0,142	0,150	0,158	0,166	0,174	0,176	0,184	0,192	0,199	0,207	0,215	0,223	0,231	0,239	0,247	0,255	0,263
400	0,079	0,099	0,119	0,139	0,158	0,178	0,198	0,218	0,238	0,257	0,277	0,297	0,317	0,337	0,356	0,376	0,396	0,416	0,436	0,441	0,460	0,480	0,500	0,520	0,540	0,559	0,579	0,599	0,619	0,639	0,658
500	0,127	0,159	0,190	0,222	0,254	0,285	0,317	0,349	0,380	0,412	0,444	0,476	0,507	0,539	0,571	0,602	0,634	0,666	0,697	0,705	0,737	0,769	0,800	0,832	0,864	0,896	0,927	0,959	0,991	1,022	1,054
600	0,174	0,218	0,262	0,305	0,349	0,392	0,436	0,480	0,523	0,567	0,610	0,654	0,698	0,741	0,785	0,828	0,872	0,916	0,959	0,970	1,014	1,057	1,101	1,145	1,188	1,232	1,275	1,319	1,363	1,406	1,450
700	0,174	0,218	0,262	0,305	0,349	0,392	0,436	0,480	0,523	0,567	0,610	0,654	0,698	0,741	0,785	0,828	0,872	0,916	0,959	0,970	1,014	1,057	1,101	1,145	1,188	1,232	1,275	1,319	1,363	1,406	1,450
800	0,222	0,278	0,333	0,389	0,444	0,500	0,555	0,611	0,666	0,722	0,777	0,833	0,888	0,944	0,999	1,055	1,110	1,166	1,221	1,235	1,290	1,346	1,401	1,457	1,512	1,568	1,623	1,679	1,734	1,790	1,845
900	0,270	0,337	0,404	0,472	0,539	0,607	0,674	0,741	0,809	0,876	0,944	1,011	1,078	1,146	1,213	1,281	1,348	1,415	1,483	1,500	1,567	1,634	1,702	1,769	1,837	1,904	1,971	2,039	2,106	2,174	2,241
1000	0,270	0,337	0,404	0,472	0,539	0,607	0,674	0,741	0,809	0,876	0,944	1,011	1,078	1,146	1,213	1,281	1,348	1,415	1,483	1,500	1,567	1,634	1,702	1,769	1,837	1,904	1,971	2,039	2,106	2,174	2,241
1100	0,317	0,397	0,476	0,555	0,634	0,714	0,793	0,872	0,952	1,031	1,110	1,190	1,269	1,348	1,427	1,507	1,586	1,665	1,745	1,764	1,844	1,923	2,002	2,082	2,161	2,240	2,320	2,399	2,478	2,557	2,637
1200	0,365	0,456	0,547	0,638	0,730	0,821	0,912	1,003	1,094	1,186	1,277	1,368	1,459	1,550	1,642	1,733	1,824	1,915	2,006	2,029	2,120	2,212	2,303	2,394	2,485	2,576	2,668	2,759	2,850	2,941	3,032
1300	0,412	0,516	0,619	0,722	0,825	0,928	1,031	1,134	1,237	1,340	1,443	1,547	1,650	1,753	1,856	1,959	2,062	2,165	2,268	2,294	2,397	2,500	2,603	2,706	2,809	2,913	3,016	3,119	3,222	3,325	3,428
1400	0,412	0,516	0,619	0,722	0,825	0,928	1,031	1,134	1,237	1,340	1,443	1,547	1,650	1,753	1,856	1,959	2,062	2,165	2,268	2,294	2,397	2,500	2,603	2,706	2,809	2,913	3,016	3,119	3,222	3,325	3,428
1500	0,460	0,575	0,690	0,805	0,920	1,035	1,150	1,265	1,380	1,495	1,610	1,725	1,840	1,955	2,070	2,185	2,300	2,415	2,530	2,559	2,674	2,789	2,904	3,019	3,134	3,249	3,364	3,479	3,594	3,709	3,824
1600	0,508	0,635	0,761	0,888	1,015	1,142	1,269	1,396	1,523	1,650	1,777	1,904	2,030	2,157	2,284	2,411	2,538	2,665	2,792	2,824	2,950	3,077	3,204	3,331	3,458	3,585	3,712	3,839	3,966	4,093	4,219
1700	0,508	0,635	0,761	0,888	1,015	1,142	1,269	1,396	1,523	1,650	1,777	1,904	2,030	2,157	2,284	2,411	2,538	2,665	2,792	2,824	2,950	3,077	3,204	3,331	3,458	3,585	3,712	3,839	3,966	4,093	4,219
1800	0,555	0,694	0,833	0,972	1,110	1,249	1,388	1,527	1,666	1,804	1,943	2,082	2,221	2,360	2,498	2,637	2,776	2,915	3,054	3,088	3,227	3,366	3,505	3,644	3,782	3,921	4,060	4,199	4,338	4,476	4,615
1900	0,603	0,754	0,904	1,055	1,206	1,356	1,507	1,658	1,808	1,959	2,110	2,261	2,411	2,562	2,713	2,863	3,014	3,165	3,315	3,353	3,504	3,654	3,805	3,956	4,107	4,257	4,408	4,559	4,709	4,860	5,011
2000	0,650	0,813	0,976	1,138	1,301	1,463	1,626	1,789	1,951	2,114	2,276	2,439	2,602	2,764	2,927	3,089	3,252	3,415	3,577	3,618	3,780	3,943	4,106	4,268	4,431	4,593	4,756	4,919	5,081	5,244	5,406

Масса Заслонок алюминиевых VKZ(G) без привода, кг

Н \ В	400	500	600	700	800	900	1000	1100	1200	1300	1400	1500	1600	1700	1800	1900	2000	2100	2200	2300	2400	2500	2600	2700	2800	2900	3000	3100	3200	3300	3400
300	14,52	15,84	17,15	18,46	19,78	21,09	22,40	23,72	25,04	26,35	27,67	28,98	30,29	31,61	32,92	34,24	35,55	36,87	38,18	61,40	63,32	65,24	67,16	69,08	71,00	72,91	74,83	76,75	78,67	80,59	82,51
400	16,51	18,00	19,49	20,98	22,47	23,97	25,46	26,96	28,45	29,94	31,43	32,93	34,42	35,91	37,40	38,90	40,40	41,89	43,38	69,33	71,43	73,53	75,62	77,72	79,82	81,92	84,01	86,11	88,21	90,31	92,40
500	19,09	20,76	22,44	24,11	25,78	27,45	29,12	30,80	32,47	34,14	35,81	37,48	39,15	40,82	42,49	44,17	45,84	47,51	49,18	77,24	79,51	81,79	84,06	86,34	88,62	90,90	93,17	95,44	97,72	100,00	102,27
600	21,68	23,53	25,38	27,23	29,08	30,93	32,78	34,64	36,48	38,33	40,18	42,03	43,88	45,73	47,58	49,44	51,29	53,14	54,99	85,14	87,59	90,05	92,50	94,96	97,41	99,87	102,32	104,78	107,23	109,69	112,14
700	23,15	25,07	27,00	28,93	30,86	32,79	34,71	36,65	38,58	40,50	42,43	44,36	46,29	48,22	50,14	52,08	54,01	55,93	57,86	89,37	91,90	94,43	96,97	99,50	102,03	104,57	107,10	109,63	112,16	114,70	117,23
800	25,73	27,84	29,95	32,05	34,16	36,27	38,37	40,49	42,59	44,70	46,81	48,91	51,02	53,13	55,23	57,35	59,45	61,56	63,67	97,27	99,98	102,69	105,41	108,12	110,83	113,54	116,25	118,96	121,68	124,39	127,10
900	28,32	30,61	32,89	35,18	37,46	39,75	42,03	44,33	46,61	48,90	51,18	53,47	55,75	58,04	60,32	62,61	64,90	67,18	69,47	105,17	108,06	110,95	113,84	116,74	119,63	122,52	125,41	128,30	131,19	134,08	136,97
1000	29,79	32,15	34,51	36,88	39,24	41,60	43,97	46,34	48,70	51,07	53,43	55,79	58,16	60,52	62,88	65,25	67,62	69,98	72,35	109,40	112,37	115,34	118,31	121,28	124,24	127,21	130,18	133,15	136,12	139,09	142,06
1100	32,38	34,92	37,46	40,01	42,55	45,09	47,63	50,18	52,73	55,27	57,81	60,35	62,89	65,44	67,98	70,53	73,07	75,61	78,15	117,32	120,46	123,61	126,76	129,91	133,05	136,20	139,35	142,50	145,64	148,79	151,94
1200	34,97	37,69	40,41	43,13	45,85	48,57	51,29	54,02	56,74	59,46	62,18	64,91	67,63	70,35	73,07	75,80	78,52	81,24	83,96	125,22	128,55	131,87	135,20	138,52	141,85	145,18	148,50	151,83	155,15	158,48	161,81
1300	37,56	40,46	43,36	46,26	49,16	52,06	54,95	57,86	60,76	63,66	66,56	69,46	72,36	75,26	78,16	81,06	83,96	86,86	89,76	133,12	136,63	140,13	143,64	147,14	150,65	154,15	157,66	161,16	164,67	168,17	171,68
1400	39,02	42,00	44,98	47,95	50,93	53,91	56,89	59,87	62,85	65,83	68,81	71,79	74,76	77,74	80,72	83,70	86,68	89,66	92,64	137,35	140,93	144,52	148,10	151,68	155,27	158,85	162,43	166,02	169,60	173,18	176,76
1500	41,61	44,77	47,92	51,08	54,24	57,39	60,55	63,71	66,87	70,02	73,18	76,34	79,49	82,65	85,81	88,97	92,13	95,28	98,44	145,25	149,02	152,78	156,54	160,30	164,06	167,82	171,59	175,35	179,11	182,87	186,63
1600	44,20	47,53	50,87	54,20	57,54	60,87	64,21	67,55	70,89	74,22	77,56	80,89	84,23	87,56	90,90	94,24	97,57	100,91	104,24	153,16	157,10	161,04	164,98	168,92	172,86	176,80	180,74	184,68	188,62	192,56	196,50
1700	45,66	49,07	52,49	55,90	59,32	62,73	66,14	69,56	72,98	76,39	79,80	83,22	86,63	90,05	93,46	96,88	100,29	103,71	107,12	157,38	161,40	165,42	169,44	173,46	177,48	181,50	185,52	189,54	193,56	197,57	201,59
1800	48,25	51,84	55,43	59,03	62,62	66,21	69,80	73,40	76,99	80,59	84,18	87,77	91,36	94,96	98,55	102,15	105,74	109,33	112,92	165,29	169,49	173,68	177,88	182,08	186,28	190,47	194,67	198,87	203,07	207,26	211,46
1900	50,84	54,61	58,39	62,16	65,93	69,70	73,47	77,25	81,02	84,79	88,56	92,33	96,10	99,87	103,64	107,42	111,19	114,96	118,73	173,20	177,58	181,96	186,33	190,71	195,08	199,46	203,8				

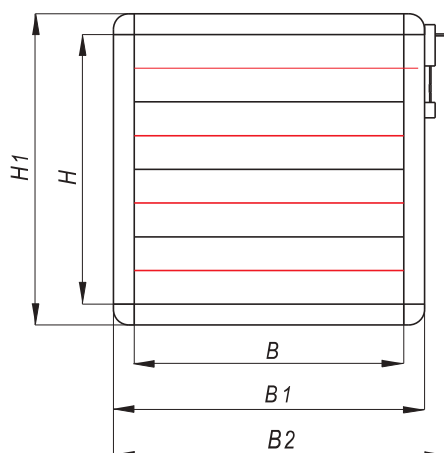
Чертеж Заслонок утепленных

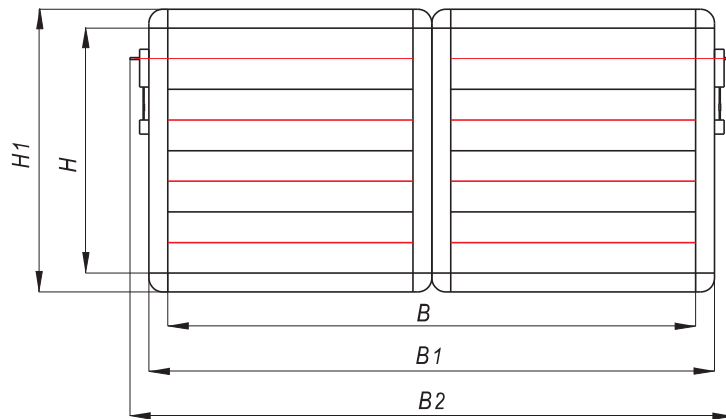
Размеры в мм



Виды исполнения Заслонок утепленных

ИСПОЛНЕНИЕ 1





Структура обозначения при заказе

