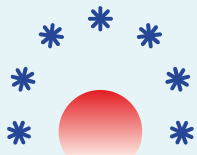




# Оборудование для общеобменной вентиляции

2025 год



**апик®**

АССОЦИАЦИЯ ПРЕДПРИЯТИЙ  
ИНДУСТРИИ КЛИМАТА

[www.vkt.cc](http://www.vkt.cc)



<b>01</b>	О КОМПАНИИ.....	09	<b>07</b>	ВЕНТИЛЯТОРЫ КРЫШНЫЕ	
<b>02</b>	НАШИ ОБЪЕКТЫ.....	10		Вентилятор VKVT.....	86
<b>03</b>	ЦЕНТРАЛЬНЫЕ КОНДИЦИОНЕРЫ VKC.....	14		Вентилятор шумоизолированный VKVT(S).....	88
	Блок вентилятора.....	17	<b>08</b>	ВЕНТИЛЯТОРЫ РАДИАЛЬНЫЕ	
	Блок нагревателя/блок охладителя.....	18		Радиальные вентиляторы ВР 80-75.....	98
	Блок газового нагревателя.....	19		Дополнительная комплектация ВР 80-75.....	109
	Клапан воздушный.....	22	<b>09</b>	ДЕФЛЕКТОРЫ	
	Блок фильтрации.....	23		Активные дефлекторы VK-GE.....	115
	Блок шумоглушения.....	23		Дефлекторы VK.....	116
	Вставка гибкая.....	24		Дополнительная комплектация.....	118
	Рекуператор.....	24	<b>10</b>	БЛОЧНЫЕ ИНДИВИДУАЛЬНЫЕ ОТОПИТЕЛЬНЫЕ	
	Увлажнитель.....	25		ПУНКТЫ ВК-ИТП.....	122
	Компрессорно-конденсаторные блоки серии ТКМ.....	26	<b>11</b>	ВОЗДУШНО-ОТОПИТЕЛЬНОЕ ОБОРУДОВАНИЕ	
<b>04</b>	ПРЯМОУГОЛЬНОЕ КАНАЛЬНОЕ ОБОРУДОВАНИЕ.....	27		Воздушная завеса VZA.....	124
	Вентилятор VKV.....	28		Воздушно-отопительный агрегат VKHA.....	128
	Вентилятор VKV-Vb.....	33	<b>12</b>	УЗЛЫ ТЕРМОРЕГУЛИРОВАНИЯ.....	131
	Вентилятор VKM-Vb.....	35			
	Вентилятор VKM-Vf.....	37	<b>13</b>	СЕТЕВОЕ ОБОРУДОВАНИЕ	
	Нагреватель водяной VKN-W.....	42		Заслонка алюминиевая VKZ(A).....	135
	Нагреватель электрический VKN-E.....	44		Заслонка усиленная VKZ(C).....	138
	Охладители.....	46		Заслонка утепленная VKZ(G)/VKZ(H).....	144
	Заслонка VKZ.....	48		Электроприводы для заслонок.....	148
	Вставка гибкая VKG.....	50		Клапан обратный VKO.....	150
	Фильтр VKF.....	51		Дроссель-клапан VKD.....	153
	Рекуператор VKR.....	54		Шумоглушитель VKN.....	157
	Секция бактерицидная VKBS.....	56		Решетка алюминиевая VKR(A).....	158
	Шумоглушитель VKN.....	58		Решетка декоративная VKR(S).....	160
<b>05</b>	КРУГЛОЕ КАНАЛЬНОЕ ОБОРУДОВАНИЕ		<b>14</b>	АВТОМАТИКА.....	163
	Вентилятор осевой VKVO.....	59		Датчики.....	164
	Вентилятор VKVR/ VKVR(P).....	61		Типовые схемы автоматики.....	169
	Нагреватель электрический VKHR-E.....	63		Преобразователи частоты.....	174
	Нагреватель водяной VKHR-W.....	65		Регуляторы скорости.....	175
	Фильтр VKFR.....	66		Диспетчеризация.....	176
	Заслонка VKDR.....	68			
	Клапан обратный VKOR.....	70			
	Шумоглушитель VKNR.....	71			
	Хомут VR.....	72			
<b>06</b>	КОМПАКТНЫЕ УСТАНОВКИ VKJet				
	С электрокалорифером.....	73			
	С водяным калорифером.....	76			
	С роторным рекуператором.....	79			
	С пластинчатым рекуператором.....	83			





# НАВИГАЦИЯ ПО РАЗДЕЛАМ

## 03 ЦЕНТРАЛЬНЫЕ КОНДИЦИОНЕРЫ



**14**  
Центральные кондиционеры VKC



**19**  
Блок газового нагревателя

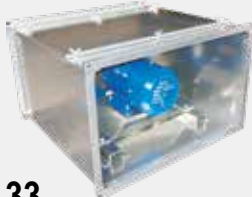


**26**  
ККБ

## 04 ПРЯМОУГОЛЬНОЕ КАНАЛЬНОЕ ОБОРУДОВАНИЕ



**28**  
Вентиляторы VKV



**33**  
Вентиляторы VKV-Vb



**35**  
Вентиляторы VKM-Vb



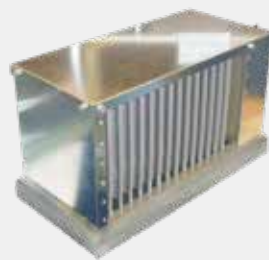
**37**  
Вентиляторы VKM-Vf



**42**  
Нагреватель водяной VKH-W



**44**  
Нагреватель электрический VKH-E



**46**  
Охладитель водяной/фреоновый VKKC-W/F



**48**  
Заслонки VKZ



**50**  
Гибкие вставки VKG



**51**  
Фильтр VKF



**54**  
Рекуператоры VKR



**56**  
Секции бактерицидные VKBS



**58**  
Шумоглушители VKN

## 05 КРУГЛОЕ КАНАЛЬНОЕ ОБОРУДОВАНИЕ



**59**  
Осевые вентиляторы VKVO



**61**  
Вентиляторы VKVR/VKVR(P)



**63**  
Нагреватели электрические VKHR-E



**65**  
Нагреватели водяные VKHR-W

## 05 КРУГЛОЕ КАНАЛЬНОЕ ОБОРУДОВАНИЕ



**66**  
Фильтр VKFR



**68**  
Заслонка VKDR



**70**  
Клапан обратный VKOR



**71**  
Шумоглушитель VKNR



**72**  
Хомут VR

## 06 КОМПАКТНЫЕ УСТАНОВКИ VKJet



**73**  
С электрокалорифером



**76**  
С водяным калорифером



**79**  
С роторным рекуператором



**83**  
С пластинчатым рекуператором

## 07 ВЕНТИЛЯТОРЫ КРЫШНЫЕ



**86**  
Вентиляторы VKVT



**90**  
Дополнительная комплектация

**88** Вентилятор шумоизолированный VKVT(S)

## 08 ДЕФЛЕКТОРЫ



**115**  
Активные дефлекторы VK-GE



**116**  
Дефлекторы VK

**118** Стаканы для дефлекторов

## 09 БИТП

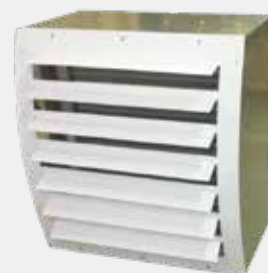


**122**  
Блочные индивидуальные тепловые пункты VK-ИТП

## 10 ВОЗДУШНО-ОТОПИТЕЛЬНОЕ ОБОРУДОВАНИЕ



**124**  
Воздушная завеса VZA



**128**  
Воздушно-отопительный агрегат VKHA

## 10 УЗЛЫ ТЕРМОРЕГУЛИРОВАНИЯ



**131**  
Узел VKRGS на базе 2-х ходового клапана



Узел VKRGS на базе 3-х ходового клапана



Узел VKRGS на базе 3-х ходового клапана для холодоснабжения

## 12 СЕТЕВОЕ ОБОРУДОВАНИЕ



**135**  
Заслонка алюминиевая VKZ(A)



**138**  
Заслонка усиленная VKZ(C)



**144**  
Заслонка утепленная VKZ(G)/VKZ(H)



**148**  
Электроприводы для заслонок



**150**  
Клапан обратный VKO



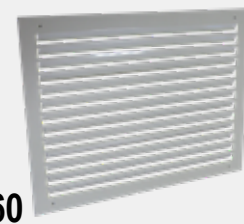
**153**  
Дроссель-клапан VKD



**157**  
Шумоглушитель VKN



**158**  
Решетка алюминиевая VKR(A)



**160**  
Решетка декоративная VKR(S)



**161**  
Решетка декоративная VKR(D)

## 13 АВТОМАТИКА



**164**  
Датчики



**167**  
Шкафы управления



**174**  
Преобразователи частоты



**175**  
Регуляторы скорости







## О КОМПАНИИ.

Первый завод компании был основан в 2004 году и является на сегодняшний день одним из самых современных и высокотехнологичных производств вентиляционного и противопожарного оборудования в России.

При создании предприятия мы использовали опыт зарубежных производств Германии, Швейцарии, Швеции, Италии, Франции.

Производство оснащено оборудованием ведущих мировых производителей, таких как AMADA (Япония), FINNPOWER (Финляндия), PRIMA POWER (Италия), KUKA (Германия), SPIRO (Швейцария), TRUMPF (Германия), что позволяет изготавливать продукцию с высокой точностью и в кратчайшие сроки.

Постоянная модернизация с использованием инновационных подходов позволяет нам применять передовые технологии отрасли.

Применение качественных зарубежных комплектующих, хорошо зарекомендовавших себя на мировом вентиляционном рынке - AROSIO (Италия), BELIMO (Швейцария), KLINGENBURG (Германия), MIBEX (Германия), MATRA (Италия), NICOTRA (Италия), SIEMENS (Германия), ZIEHL-ABEGG (Германия) и других, позволяет гарантировать высокое качество и надежность продукции, что подтверждено необходимыми сертификатами.

Сегодня для удовлетворения Ваших потребностей вентиляционное и противопожарное оборудование выпускается на нескольких современных заводах общей площадью свыше 20000 м<sup>2</sup>.

Мы постоянно проводим мероприятия по улучшению конструкции оборудования и расширению ассортимента.

В данном каталоге, наряду с традиционным оборудованием, представлены и новейшие разработки нашей компании - например, новые шумоизолированные крышные вентиляторы VKVT(S) и новые модификации канальных вентиляторов VKVR.

Уже третье десятилетие компания ВКТ по праву занимает достойное место на российском рынке вентиляционного и противопожарного оборудования. Наша продукция служит людям на объектах самого различного назначения: жилых домов, больниц, гостиниц, торговых и офисных зданий.

Это стало возможным благодаря ответственной и квалифицированной работе нашего коллектива, внимательному отношению к потребностям каждого клиента. Наличие персонального менеджера, индивидуальный подход, гибкая система скидок и условий поставки позволяют каждой из организаций, выбравшей наше оборудование, наиболее эффективно работать на своем рынке и побеждать конкурентов.

Стоит отметить, что достигнутые результаты были бы невозможны без наших партнеров, помогающих нам разрабатывать, проектировать, реализовывать и устанавливать нашу продукцию.

География расположения наших клиентов очень широка, сотрудничество с нами выбрали несколько тысяч проектных, торговых, строительных и монтажных организаций от Калининграда до Петропавловск-Камчатского, от Мурманска до Сочи.

Помимо Российской Федерации, наша продукция применяется на объектах в Республике Беларусь, Украине, Казахстане и дальнем зарубежье.

На сегодняшний день, вышеперечисленное позволяет заявить о выгодных преимуществах сотрудничества с компанией ВКТ.

Предлагая вашему вниманию новый каталог вентиляционного оборудования, который стал еще подробнее и удобнее, мы надеемся, что сотрудничество с нашей компанией будет способствовать вашей эффективной работе на строительном рынке.







## ОБОРУДОВАНИЕ КОМПАНИИ ВКТ УСПЕШНО РЕАЛИЗОВАНО:

### Объектах транспорта

- Аэропорт Рощино - г.Тюмень;
- Аэропорт Внуково - г.Москва;
- Аэропорт Оренбург - г.Оренбург;
- Аэропорт Кольцово - г.Екатеринбург;
- Аэропорт Пулково - г.Санкт-Петербург;
- Аэропорт Шереметьево 3 - г.Москва;
- ОАО Арсеньевская Авиационная Компания «Прогресс» им.Н.И. Сазыкина - г.Владивосток;
- ЕДЦУ ОАО «РЖД» - г.Санкт-Петербург;
- Екатеринбургский метрополитен - г.Екатеринбург;
- Железнодорожный вокзал «Киевский» - г.Москва;
- Троллейбусные и автобусные парки ГУП «Мосгортранс» - г.Москва;
- ОАО «Сочинский морской торговый порт» - г.Сочи.

### Административных объектах

- ГУ ГИБДД - г.Ханты-Мансийск;
- Государственный исторический архив при Президенте РФ - г.Санкт-Петербург;
- Здание Сената и Синода - г.Санкт-Петербург;
- Здание Сената парламента Республики Казахстан - г.Астана;
- Управление финансово-налоговой службы - г.Смоленск;
- Пятый арбитражный апелляционный суд - г.Владивосток;
- Смоленский областной суд - г.Смоленск;
- Орджоникидзевский районный суд - г.Уфа;
- Высший Хозяйственный суд РБ - г.Могилев, Республика Беларусь;
- Дом правосудия Астраханской области - г.Астрахань;

### Спортивных объектах

- Большая ледовая арена - г.Сочи;

- Горнолыжный комплекс «Чекерил» - г.Ижевск;
- Санно-бобслейная трасса «Парамоново» - Московская область;
- Крытый конькобежный центр - г.Сочи;
- Дворец единоборств - г.Казань;
- Легкоатлетический манеж СК им. В.П. Сухарева - г.Пермь;
- Ледовый дворец - г.Рязань, г.Смоленск, г.Саранск, г.В.Новгород, Приморский край;
- Санно-бобслейная трасса - г.Сочи;
- Спортшкола, парк отдыха «Царицыно» - г.Москва;
- Физкультурно-оздоровительные центры - г.Владивосток, г.Казань, г.Кемерово, г.Красноярск, г.Курск, г.Новосибирск, г.Ростов-на-Дону, г.Урюпинск, г.Челябинск;
- Центр зимних видов спорта в Ханты-Мансийске им. А.В. Филиппенко - г.Ханты-Мансийск.
- Чаша олимпийского огня «Сочи 2014» - г.Сочи;
- Комплекс олимпийских трамплинов «Русские горки» - г.Сочи.

### Объектах здравоохранения

- ГУ НИИ глазных болезней РАМН - г.Москва;
- НИИ СП им. Н.В. Склифосовского - г.Москва;
- Институт онкологии им. П.А. Герцена - г.Москва;
- Всероссийский научный онкологический центр им.Н.Н. Блохина - г.Москва;
- Больница им. Н.И. Пирогова - г.Оренбург;
- Больница им. Н.Н. Бурденко - г.Москва;
- Фармацевтический завод по производству готовых лекарственных форм ЗАО «Берлин-Фарма» г.Калуга;
- Перинатальные центры - г.Красноярск, г.Кемерово, г.Ростов-на-Дону, г.Екатеринбург, г.Саратов, г.Томск;
- ГБУЗ «Республиканская детская клиническая больница» - г.Уфа;
- ПБ ГУЗ «Городская больница Святого Праведного Иоанна Кронштадтского» - г.Кронштадт;
- Фармацевтический завод «Никомед» - г.Ярославль;
- ОГБУЗ «Областная клиническая больница»-г.Белгород, Южно-сахалинск;
- ГБУЗ «Областной онкологический диспансер» - г.Орел;



- ГБУЗ «Областной онкологический центр» - г. Самара, Псков;
- Реабилитационный центр «Детство» - г. Нефтеюганск;
- КУ «Нижевартовский противотуберкулезный диспансер» - г. Нижневартовск, Ханты-Мансийский автономный округ;
- ГОУЗ «СОКП госпиталь для ветеранов войн» - г. Екатеринбург;
- ГБУЗ «Центральная городская больница №2» - г. Сызрань;
- Федеральный центр сердечно-сосудистой хирургии - г. Пенза;
- Ожоговый и кардиологический центр - г. Чита.

#### Образовательных и научных объектов

- Министерство образования и науки Российской Федерации - г. Москва;
- Башкирский государственный университет - г. Уфа;
- Бизнес-Инкубатор МНФПМ - г. Кемерово;
- Институт биологии Коми НЦ УРО РАН - г. Сыктывкар;
- Институт высоких температур РАН - г. Москва;
- Институт химии ДВО РАН - г. Владивосток;
- Рязанский Государственный Радиотехнический университет - г. Рязань;
- Московский институт электронной техники - г. Зеленоград;
- Московский государственный технический университет (МГТУ) им. Баумана - г. Москва.
- Государственный университет управления (ГУУ).
- Новосибирский Государственный Технический Университет (ГБОУВПО) - г. Новосибирск;
- СОШ № 1 «Школа Сколково-Тамбов» - г. Тамбов.

#### Объектах культурной и социальной сферы

- Государственный музей Ч. Дарвина - г. Москва;
- Монумент «Рабочий и Колхозница» - г. Москва;
- Кафедральный Храм и Резиденция Патриаршего экзарха - главы Ново-Нахичеванской и Российской Епархии Армянской Апостольской церкви - г. Москва;
- Кинотеатр «Пионер» - г. Москва;
- Курский Государственный Цирк - г. Курск;
- Михайловский театр им. М.П. Мусоргского - г. Санкт-Петербург;
- Московский планетарий - г. Москва;

- Музей им. А.С. Пушкина - г. Санкт-Петербург;
- Концертный зал им. С.А. Есенина - г. Рязань;
- Тамбовская областная библиотека им. А.С. Пушкина - г. Тамбов;
- Театр «Буфф» - г. Санкт-Петербург;
- Театр «Щелкунчик» - г. Екатеринбург;
- Театр Н.Бабкиной «Русская песня» - г. Москва;
- Телецентр «Останкино» - г. Москва;
- Храм Пресвятой Богородицы - г. Сургут;
- Центральный академический театр Российской Армии - г. Москва.
- БУ ХМАО Сургутский музыкально-драматический театр - г. Сургут;
- Кинотеатр им. А.С. Пушкина - г. Москва;
- ОАО «Ленфильм» - г. Санкт-Петербург;
- Пензенский океанариум - г. Пенза.

#### Торгово-развлекательных объектах

- Автоцентры «BMW», «Honda», «Infiniti», «KIA», «Lexus», «Mazda», «Mitsubishi», «Nissan», «Peugeot», «Porsche», «Renault», «Skoda», «Toyota», «Volkswagen», «Volvo», «Трейд-ин» - г. Екатеринбург, г. Москва, г. Белгород, г. Ростов-на-Дону, г. Санкт-Петербург, г. Ставрополь, г. Сургут, г. Тюмень, г. Ульяновск;
- ТРЦ «Макси» - г. Астрахань;
- Сеть гипермаркетов «Лента» - г. Барнаул, г. Новосибирск;
- Сеть гипермаркетов «Мега» - г. Москва, г. Санкт-Петербург;
- Сеть магазинов «Спортмастер» - г. Москва;
- Сеть ресторанов быстрого питания «Макдональдс» - г. Москва;
- Сеть торговых центров «Эльдорадо - Поволжье» - г. Балаково, г. Самара, г. Сызрань, г. Тольятти;
- ТРК «Уайт Гарден» - г. Москва;
- ТРЦ «ИКЕА» - г. Новосибирск;
- ТРЦ «Красная площадь» - г. Краснодар;
- ТЦ «Атриум» - г. Москва, г. Ульяновск;
- ЦУМ (центральный универсальный магазин) - г. Москва;
- Сеть кинотеатров «Киномакс» - г. Челябинск, г. Суздаль;
- ТЦ «Грин Хаус» - г. Киров;
- Кинотеатр «Люксор» - г. Рязань;





- ТЦ «Ашан» - г. Москва, г. Санкт-Петербург, г. Новосибирск;
- ТЦ «Союз», «Техносила» - г. Орск;
- ТЦ «Триумф-Молл» - г. Саратов;
- Центральный рынок - г. Уфа;
- ТРЦ «Галерея» - г. Краснодар;
- ТЦ «Индиго» - г. Нижний Новгород.

#### Жилых объектах

- Гостиница «Биатлонный центр» - Ханты-Мансийский АО;
- Гостиница «Новотель» - г. Екатеринбург;
- Гостиничный комплекс «Рамада» - г. Екатеринбург;
- Жилищный комплекс «Королевский парк» - г. Сочи;
- Жилой комплекс «Академический», «Адмиральский» «Тихвин» - г. Екатеринбург;
- Жилой комплекс «Левенцовка» - г. Ростов-на-Дону;
- Жилой комплекс «Пересвет-Карасунский» - г. Краснодар;
- Жилой комплекс «Современник» - г. Самара;
- Жилой комплекс «Оккервиль» - г. Санкт-Петербург;
- Жилой комплекс «Глухово», «Виноградный» - г. Москва;
- Комплекс 5\* «Хаятт Ридженси» - г. Владивосток;
- Конгресс-отель «Амакс» - г. Ростов-на-Дону, г. Рязань;
- Санаторий «Южный» - г. Сочи;
- Жилой комплекс «Новое Девяткино», «Царская столица», «Аврора», «Мечта» - г. Санкт-Петербург;
- Гостиничный комплекс «Звездный» - г. Сочи;
- Отель «Хилтон» - г. Геленджик, г. Красноярск, г. Уфа, г. Москва;
- Гостиница «Мариотт Отэль» - г. Сочи;
- Отель и бизнес комплекс «Шератон» - г. Ростов-на-Дону.

#### Офисных объектах

- Бизнес-центр «Рига Лэнд»;
- Административно-офисное здание «Челябинск-Сити» - г. Челябинск;
- Административное здание ОАО «Мегафон» - г. Чебоксары;
- Бизнес-центр «Аэроплаза» - г. Санкт-Петербург;
- Бизнес центр «Даниловская мануфактура» - г. Москва;
- АО «ЮниКредит Банк» - г. Екатеринбург, г. Челябинск;
- Здание фондовой биржи - г. Санкт-Петербург;
- ОАО «Номос-Банк» - г. Пенза;
- Офисный центр «Элком» - г. Пенза;
- ЗАО АКБ «Транскапитал банк» - г. Москва;
- Центральный офис «Хьюлетт Паккард» - г. Москва;
- Московский филиал ЗАО «КБ Сибкупбанк» - г. Москва;
- Офис Новороссийского морского торгового порта - г. Новороссийск.



**ВЫСОКОЕ КАЧЕСТВО,  
КОРОТКИЕ СРОКИ**





Центральный кондиционер VKC-3,15 с панелями из оцинкованной стали с порошковой окраской



Центральный кондиционер VKC-1,6 с панелями из стали с полимерным покрытием

### Область применения:

- Центральные кондиционеры VKC (приточные установки, вытяжные установки, приточно-вытяжные установки) предназначены для использования в системах вентиляции и кондиционирования воздуха помещений различного назначения.

### Функциональное назначение:

- Центральные кондиционеры VKC включают в себя унифицированные типовые секции, предназначенные для обработки воздуха.

Центральные кондиционеры выпускаются в виде набора стандартных модулей, каждый из которых выполняет определенную функцию:

- G - гибкая вставка;
- H - козырек от непогоды;
- S - воздушная заслонка;
- Ss - заслонка утепленная;
- M - блок смешения;
- F3 - фильтр плоский;
- F4-F9 - фильтр карманный;
- F10-F14 - фильтр складчатый;
- H1 - водяной нагреватель;
- H2 - паровой нагреватель;
- G - газовый нагреватель;
- H3 - электрический нагреватель;
- C1 - водяной охладитель;
- C2 - фреоновый охладитель;
- V - блок вентилятора двухстороннего всасывания;
- Vs - блок вентилятора со свободным рабочим колесом;
- Ve - блок вентилятора с ЕС-модулем;
- K - промежуточная камера;
- N - блок шумоглушения;
- R - пластинчатый рекуператор;
- Rg - роторный рекуператор;
- U1 - сотовый увлажнитель;
- U2 - форсуночный увлажнитель;
- U3 - паровой увлажнитель.

### Исполнения:

- Уличное;
- В помещениях.

### Типы:

- Общепромышленное VKC;
- Медицинское VKC(M).

### Характеристики:

- Материал панелей корпуса.....оцинкованная сталь
- Толщина панелей (TP 1,6 - 8).....25 мм
- Толщина панелей (TP10 - 100).....45 мм
- Сторона обслуживания.....правое / левое

По желанию заказчика панели центрального кондиционера VKC с внутренней или/и наружной стороны могут быть изготовлены:

- из нержавеющей стали;
- из стали с полимерным покрытием;
- из оцинкованной стали с порошковой окраской.

Установки в медицинском исполнении имеют следующие особенности:

- применяются в проектах, где имеются требования по специальным условиям очистки воздуха;
- внутренние полости кондиционера выполнены гладкими, с минимальным количеством выступов и полостей для исключения возможности накопления различных загрязнений;
- конструкцией кондиционера предусмотрена возможность регулярной чистки и дезинфекции всех внутренних поверхностей;
- материал деталей является экологически чистым и инертным к промывочным и дезинфицирующим растворам.



**Условия эксплуатации:**

- Вид климатического исполнения по ГОСТ 15150-69 для уличного исполнения.....У1 / УХЛ1
- Вид климатического исполнения по ГОСТ 15150-69 для исполнения для помещений.....У3 / УХЛ 3

**Особенности монтажа:**

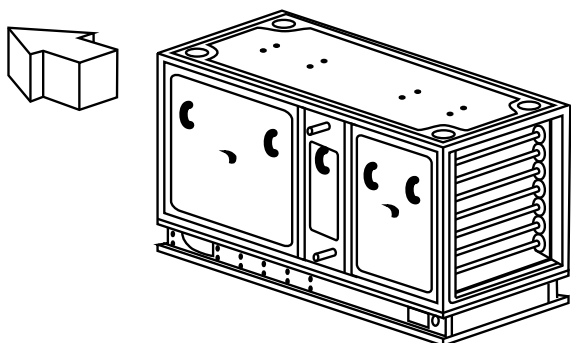
Для обслуживания функциональных блоков установки имеют ревизионные двери.

Сторона обслуживания определяется по направлению движения воздуха притока в секции вентилятора.

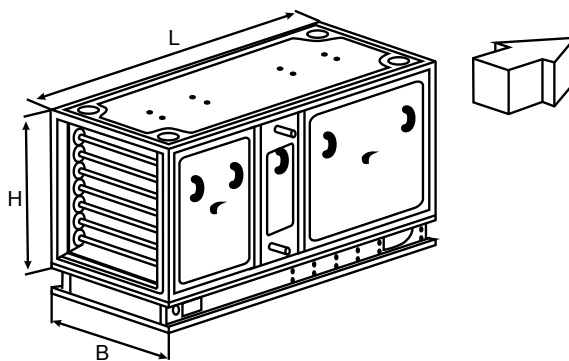
Сторона обслуживания, на которой находятся открывающиеся двери, патрубки теплообменников и т.д., определяется по направлению движения воздуха в установке.

В приточно-вытяжных установках сторона обслуживания определяется по направлению движения воздуха в приточной части.

**СТОРОНЫ ОБСЛУЖИВАНИЯ**

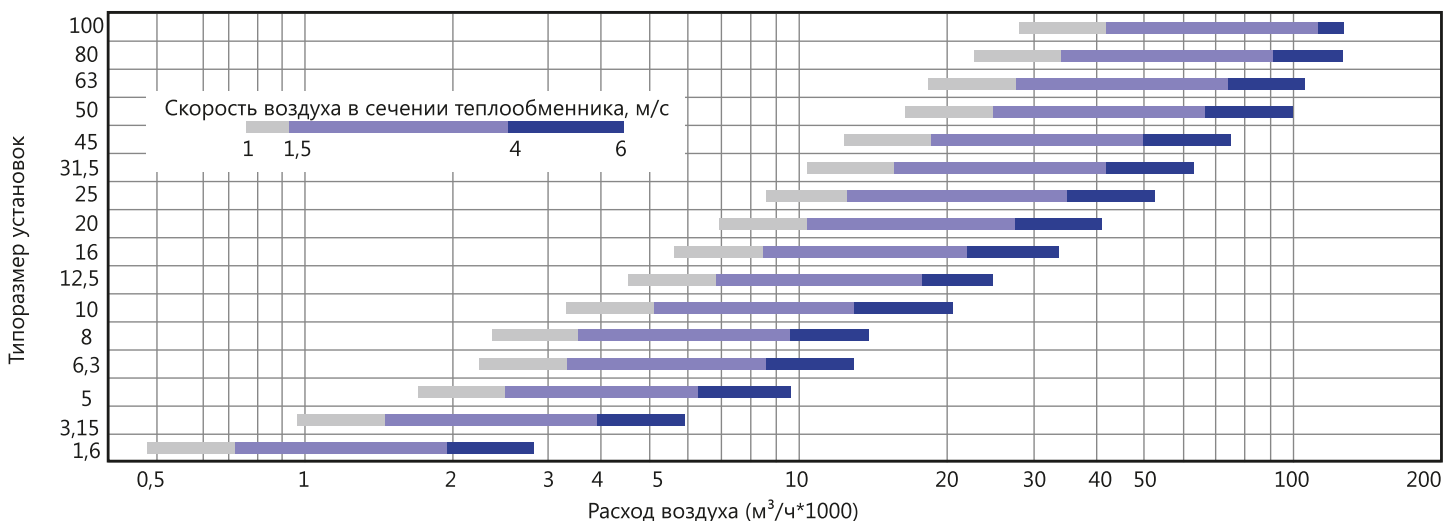


Левая сторона обслуживания



Правая сторона обслуживания

**Диаграммы характеристик**



- 1 - 1,5 м/с на электронагревателе. Невозможно применение электронагревателя.
- 1,5 - 4,0 м/с в сечении установки. Оптимальная рабочая зона.
- 4 - 6,0 м/с в сечении установки. Невозможно применение охладителя.

**Длины и массы блоков приточной установки VKC**

Типоразмер установки	1,6	3,15	5	6,3	8	10	12,5	16	20	25	31,5	45	50	63	80	100	
Длина блока	Ширина сечения В, мм	670	670	975	1280	975	1320	1320	1625	1930	1930	1930	2235	2250	2550	3160	3770
	Высота сечения Н, мм	470	770	770	770	1070	1110	1410	1410	1410	1710	2010	2010	2500	2700	2700	2700
	Высота рамы Н1, мм	100	100	100	100	100	120	120	120	120	120	150	150	150	150	150	150
	Толщина профиля, мм	30	30	30	30	30	50	50	50	50	50	50	50	70	70	70	70
	Г ибкая вставка G	140	140	140	140	140	140	140	140	140	140	140	140	140	140	140	140
	Клапан воздушный S	125	125	125	125	125	125	125	125	125	125	125	125	-	-	-	-
	Клапан утепленный Ss	160	160	160	160	160	160	160	160	160	160	160	160	160	160	160	160
	Клапан воздушный S(1)	250	250	250	250	250	300	300	300	300	300	300	300	-	-	-	-
	Клапан утепленный Ss(2)	300	300	300	300	300	400	400	400	400	400	400	400	400	400	400	400
	Камера смешения М (3)	370	370	370	370	470	510	610	610	610	710	810	810	-	-	-	-
	Камера смешения М (4)	400	400	400	400	540	560	700	700	700	840	980	980	1105	1105	1105	1105
	Камера смешения М (5)	430	430	430	430	530	570	670	670	670	770	870	870	-	-	-	-
	Камера смешения М (6)	470	470	470	470	610	650	790	790	790	930	1070	1070	1105	1105	1105	1105
	Фильтр с классом очистки F3	210	210	210	210	210	250	250	250	250	250	250	250	1105	1105	1105	1105
	Фильтр с классом очистки F4	460	460	460	460	460	500	500	500	500	500	500	500	1105	1105	1105	1105
	Фильтр с классом очистки F5-F14	760	760	760	760	760	800	800	800	800	800	800	800	1105	1105	1105	1105
	Водяной нагреватель Н1	300	300	300	300	300	400	400	400	400	400	450	450	670	670	670	670
	Паровой нагреватель Н2	400	400	400	400	400	450	450	450	450	450	500	500	650	650	650	650
	Электрический нагреватель Н3	450	450	450	450	450	500	500	500	500	500	500	500	500	500	500	500
	Водяной/фреоновый охладитель С1/С2	600	600	600	600	600	700	700	700	700	700	800	800	1140	1140	1140	1140
	Вентиляторный блок Vs, Ve (7)	900	1000	1200	1200	1500	1500	1700	1700	1700	2500	2500	2500	2600	2600	2600	2600
	Вентиляторный блок V (7)	1000	1400	1400	1400	1700	1700	2000	2000	2000	2200	2600	2600	2900	2900	3500	3500
	Промежуточная камера К	450	450	450	450	580	580	580	580	580	580	580	580	580	580	580	580
	Блок шумоглушения N (8)	1200	1200	1200	1200	1200	1200	1200	1200	1200	1200	1200	1200	1200	1200	1200	1200
	Пластинчатый рекуператор R	1100	1500	1500	1500	2100	2100	2600	2600	2600				рассчитывается индивидуально			
	Роторный рекуператор Rr	460	460	460	460	460	500	500	500	500				рассчитывается индивидуально			
Блок увлажнения U1	-	1060	1060	1060	1060	1100	1100	1100	1100	1100	1100	1100	1340	1340	1340	1340	
Блок увлажнения U2	-	2300	2300	2300	2300	2300	2300	2300	2300	2300	2300	2300	2300	2300	2300	2300	
Блок увлажнения U3	1000	1000	1000	1000	1000	1000	1000	1000	1000	1000	1000	1000	1000	1000	1000	1000	
Массы	Г ибкая вставка G	1	1	1	2	2	2	3	3	3	4	4	4	4	4	4	
	Клапан воздушный S	7	10	14	17	18	22	27	32	40	47	55	61	-	-	-	
	Клапан утепленный Ss	10	17	22	28	30	37	46	50	64	77	89	116	110	110	110	
	Камера смешения М (3)	15	40	45	55	65	85	105	115	130	170	320	370	-	-	-	
	Камера смешения М (4)	15	40	45	55	65	85	105	115	130	170	320	370	240	255	275	
	Фильтр с классом очистки F3	8	27	34	41	43	54	66	75	83	105	120	138	155	175	203	
	Фильтр с классом очистки F4, F10-F14	25	70	82	85	90	106	125	150	165	180	280	340	380	400	450	
	Фильтр с классом очистки F5-F9	25	70	82	85	90	106	125	150	165	180	280	340	380	400	450	
	Водяной/паровой нагреватель Н1/Н2	22	47	63	78	90	115	99	143	166	196	225	257	296	330	400	
	Электрический нагреватель М3	25	52	67	86	103	127	109	158	183	216	248	283	325	363	440	
	Водяной охладитель С1	32	62	79	98	119	139	145	188	216	246	275	317	356	390	460	
	Фреоновый охладитель С2	22	47	63	78	93	115	125	143	166	196	225	257	356	390	460	
	Вентиляторный блок У	35	65	120	165	190	225	275	385	430	540	1030	1250	1000	1000	1000	
	Промежуточная камера К	12	45	55	60	65	70	75	85	95	100	200	220	240	255	275	
	Блок шумоглушения N (4)	45	60	70	75	80	90	100	110	150	160	240	260	270	300	330	
	Пластинчатый рекуператор R	85	185	210	270	420	495	545	620	695				рассчитывается индивидуально			
Роторный рекуператор Rr	80	100	145	165	165	215	265	305	345				рассчитывается индивидуально				
Блок увлажнения U1/U2/U3	70	70	85	105	110	120	140	155	245	240	240	300	850	950	1400		

- длина блока внутреннего воздушного клапана
  - длина блока внутреннего утепленного клапана
  - длина блока смешения с внешним воздушным клапаном
  - длина блока смешения с внешним утепленным клапаном
  - длина блока смешения с внутренним воздушным клапаном
  - длина блока смешения с внутренним утепленным клапаном
  - указана максимальная длина блока для конкретного типоразмера
  - указана стандартная длина блока, возможно изготовление блоков шумоглушения длиной 500, 600, 900, 1000, 1500
- Длина моноблока рассчитывается как сумма длин всех входящих в него блоков уменьшенная на  $L0=(n-1)*T*2$ , где n - количество функциональных блоков, T- толщина профиля.  
 Максимальная длина транспортной секции не должна превышать 2450 мм (без учета клапана и гибких вставок).

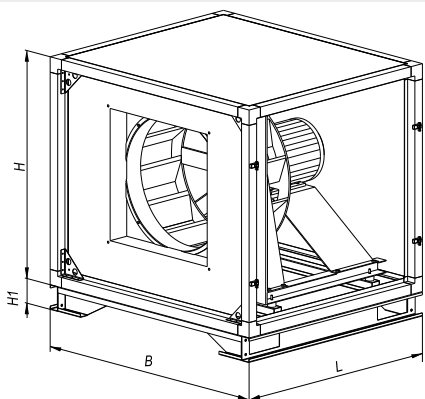
## Блоки вентилятора

Вентиляторные блоки предназначены для перемещения воздушных масс. В состав вентиляторного блока входят: корпус блока и вентиляторная группа.

Вентиляторная группа состоит из электродвигателя и вентилятора, которые монтируются на раме, установленной в корпусе на резиновых виброизоляторах. Возможна установка вентиляторов двух видов: двухстороннего всасывания и со свободным рабочим колесом.

При изготовлении вентиляторных блоков используются узлы и агрегаты ведущих мировых производителей.

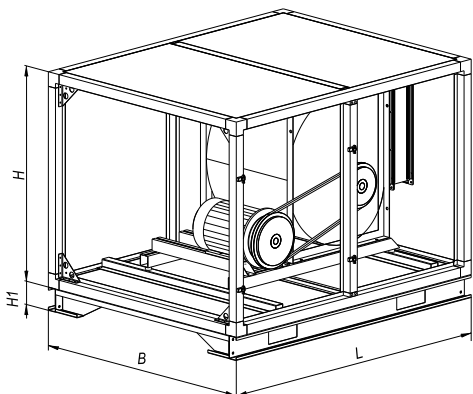
### ВЕНТИЛЯТОР СО СВОБОДНЫМ РАБОЧИМ КОЛЕСОМ



В вентиляторах со свободным рабочим колесом электродвигатель находится на одном валу с колесом вентилятора, поэтому изменение числа оборотов рабочего колеса возможно лишь с помощью регулятора частоты вращения.

Лопатки рабочего колеса, у данного типа вентиляторов, загнуты назад. Преимуществом вентиляторов со свободным колесом являются малые габаритные размеры и более низкие шумовые характеристики, по сравнению с вентиляторами двухстороннего всасывания.

### ВЕНТИЛЯТОР ДВУХСТОРОННЕГО ВСАСЫВАНИЯ



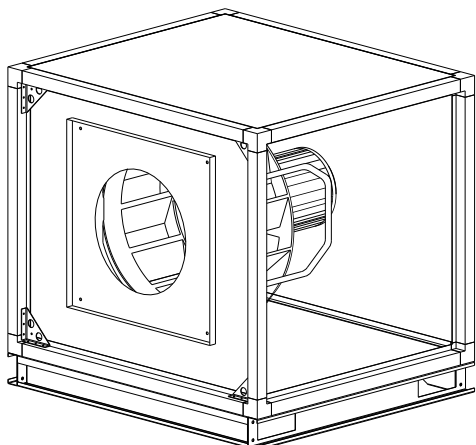
В вентиляторах двухстороннего всасывания передача вращающего момента между вентилятором и электродвигателем осуществляется с помощью клиноременной передачи. Для коммутации вала вентилятора и ротора электродвигателя используют передаточные шкивы с запорной втулкой, что позволяет легко осуществлять монтаж и демонтаж шкивов, и изменять передаточное отношение за счет изменения диаметра шкивов. В вентиляторах применяются шариковые подшипники, заправленные смазкой на весь период эксплуатации. Рабочие колеса статически и динамически сбалансированы. Выхлопной патрубок вентилятора соединен с корпусом гибкой вставкой.

При изготовлении вентблоков используются вентиляторы двухстороннего всасывания двух типов: с загнутыми назад лопатками и с загнутыми вперед лопатками.

Вентиляторы с назад загнутыми лопатками имеют более высокий КПД, по сравнению с вентиляторами с вперед загнутыми лопатками, что позволяет сократить расход электроэнергии примерно на 20%.

Преимуществом вентиляторов с лопатками, загнутыми вперед, является то, что они обеспечивают те же параметры, что и вентиляторы с лопатками, загнутыми назад, при меньшем диаметре колеса и более низкой частоте вращения. Таким образом, они могут достичь требуемых параметров, занимая меньше места и создавая меньший шум.

### ВЕНТИЛЯТОР С ЕС-МОДУЛЕМ



Один из вариантов комплектации вентблока – ЕС-вентилятор, то есть вентилятор, который приводится в движение ЕС-двигателем. ЕС-двигатель – это бесколлекторный синхронный двигатель со встроенным электронным управлением, или, более кратко, электронно-коммутируемый (Electronically Commutated) двигатель.

Данный тип двигателя может изменять свои обороты под управлением внешнего сигнала 0...10В. Таким образом, в применении частотного преобразователя нет необходимости.

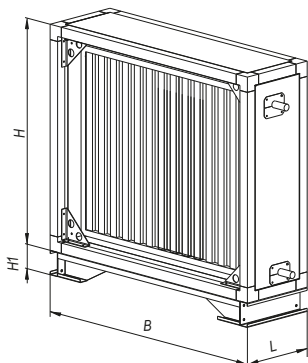
Необходимо учесть, что изменение оборотов ЕС-двигателя возможно во всем диапазоне работы колеса вентилятора в течении длительного времени. Возможность регулирования в широком диапазоне позволяет решать следующие задачи:

- работа в системах с переменным расходом воздуха.
- регулирование оборотов вентилятора в зависимости от сигнала аналогового датчика давления или температуры без участия дополнительного контроллера.

Еще одним достоинством ЕС-вентиляторов является низкое энергопотребление: на 10-20% ниже, чем вентиляторы с асинхронными двигателями.

## Нагреватели и охладители

### БЛОК НАГРЕВАТЕЛЯ ВОДЯНОГО



Блок водяного нагревателя предназначен для нагрева подаваемого в обслуживаемое помещение воздуха или газовых смесей, не содержащих клейких, волокнистых и твердых примесей.

Конструктивно блок водяного нагревателя представляет собой корпус, внутри которого размещается теплообменник, состоящий из расположенных в шахматном порядке медных трубок с алюминиевым оребрением.

**Ограничения:**

Температура теплоносителя не должна превышать 150°C, давление - 1,5 МПа.

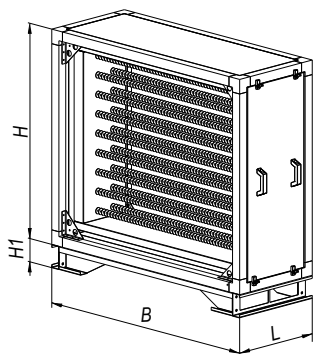
В качестве теплоносителя используется горячая вода, перегретая вода или смесь воды с этиленгликолем.

**Примечание:**

Данные в таблице рассчитаны при номинальной воздухопроизводительности, температуре теплоносителя 150°C и воздуха - 26°C.

Типоразмер установки	1,6	3,15	5	6,3	8	10	12,5	16	20	25	31,5	45	50	63	80	100
Тепловая мощность, кВт	42	76	115	156	190	242	325	395	510	650	820	960	1210	1380	1760	2240

### БЛОК НАГРЕВАТЕЛЯ ЭЛЕКТРИЧЕСКОГО



Блок воздушного нагревателя предназначен для нагрева воздуха, подаваемого кондиционером в обслуживаемое помещение.

Основные конструктивные особенности

Блок воздушного нагревателя электрического состоит из корпуса и модуля электрического нагревателя. В корпусе воздушного нагревателя устанавливается на направляющих, что позволяет выдвигать его из блока при обслуживании. Со стороны обслуживания корпус блока оборудован съемной панелью.

В воздушном нагревателе используются высокоэффективные оребренные трубчатые электронагреватели, покрытые накатным оребрением. Воздушный нагреватель рассчитан на работу от трехфазной сети переменного тока частотой 50 Гц.

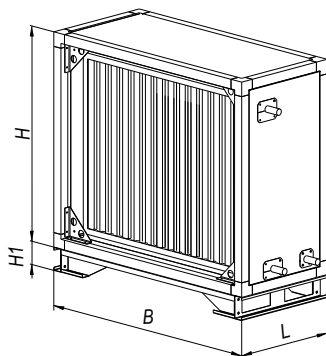
Электронагреватели размещены в воздушном нагревателе горизонтально, а контакты выведены на клеммную колодку, установленную на боковой стенке корпуса воздушного нагревателя.

**Примечание:**

В случае, если требуется мощность нагрева, превышающая мощность одной нагревательной секции, устанавливаются две секции.

Типоразмер установки	1,6	3,15	5	6,3	8	10	12,5	16	20	25	31,5	45	50	63	80	100
Мощность 1-го ТЭНа, кВт	0,67	0,67	1,14	1,55	1,14	1,55	1,55	1,81	2,22	2,22	2,22	2,69	1,55	1,55	1,81	2,22
Макс. мощность одной секции, кВт	18,09	36,18	61,56	83,7	92,34	125,55	153,45	179,19	219,78	279,72	339,66	411,57	613,8	613,8	716,76	879,12

### БЛОК ОХЛАДИТЕЛЯ ВОДЯНОГО / ФРЕОНОВОГО



Блок охладителя предназначен для охлаждения подаваемого в обслуживаемое помещение воздуха или газовых смесей, не содержащих клейких, волокнистых и твердых примесей.

Конструктивно блок охладителя представляет собой корпус, в котором размещаются охладитель, каплеуловитель и поддон.

В качестве охладителей используются высокоэффективные медно-алюминиевые теплообменники. Конструкция охладителя обеспечивает высокую теплоотдачу при низком аэродинамическом сопротивлении.

В зависимости от хладагента воздухоохладитель может быть водяным (хладагент - охлажденная вода или смесь воды и гликоля) или фреоновым (хладагент - фреон)

Присоединение подводящих и отводящих патрубков к сети выполняется:

- водяные охладители - резьбовым соединением;
- фреоновые охладители - пайкой.

Поддон предназначен для сбора конденсата водяных паров и размещается под охладителем и каплеуловителем. Изготавливается из нержавеющей стали. Для слива конденсата в нижней части поддона предусмотрена дренажная трубка, выходящая за лицевую панель корпуса блока. Каплеуловитель собирает конденсат и представляет собой набор вертикально расположенных профилей, выполненных в виде единого модуля. Со стороны обслуживания секция охлаждения оборудована съемной панелью. Поддон, охладитель и каплеуловитель соединяются друг с другом и образуют единую конструкцию, которая при обслуживании выдвигается по направляющим.

**Примечание:**

Данные рассчитаны при номинальной воздухопроизводительности, температуре теплоносителя 6°C и воздуха - 28°C.

Типоразмер установки	1,6	3,15	5	6,3	8	10	12,5	16	20	25	31,5	45	50	63	80	100
Тепловая мощность, кВт	6	12	24	30	38	45	55	70	90	115	140	165	398	453	569	699

**БЛОК НАГРЕВАТЕЛЯ ГАЗОВОГО VKC G**



**Область применения:**

- Воздухонагреватель газовый VKC G предназначен для подогрева воздуха в системах отопления и вентиляции помещений промышленных, сельскохозяйственных и коммунальных предприятий, а так же технологических процессах сушки и окраски.

**Функциональное назначение:**

- В состав воздухонагревателя газового входят: корпус, теплообменник, газовая горелка, КИПиА.
- Корпус представляет собой сборную каркасно-панельную конструкцию из алюминиевого профилированного каркаса и панелей с теплоизоляцией из минераловатной плиты.
- Теплообменник состоит из камеры сгорания и конвективной части теплообменника, изготовленных из жаропрочной нержавеющей стали.
- Конвективная часть теплообменника состоит из гладких теплообменных труб, коллектора дымовых газов, патрубка для отвода продуктов сгорания, труба отвода конденсата

**Исполнение:**

- Уличное;
- В помещении.

**Вид топлива:**

- Природный газ.

**Условия эксплуатации:**

- Предельные рабочие температуры окружающего воздуха (уличное исполнение)..... - 60°C / + 35°C
- Предельные рабочие температуры окружающего воздуха (в помещении)..... - 30°C / + 35°C
- Относительная влажность..... не более 90%

Теплообменник рассчитан на низкое аэродинамическое сопротивление дымовым газам.

**Особенности монтажа:**

Для чистки газоходов теплообменника предусмотрен ревизионный люк.

На передней стенке модуля нагрева расположен фланец для установки автоматизированной газовой горелки. Оно предназначено для обеспечения устойчивого сгорания топлива и нагрева теплообменника. Регулировка параметров процесса горения происходит автоматически при помощи канального датчика температуры.

Слив конденсата осуществляется через дренажные патрубки. Отвод дымовых газов происходит через дымоход (не входит в комплект поставки), присоединённый к коллектору дымовой трубы. Дренажные патрубки и коллектор дымовой трубы расположены на задней стенке блока.

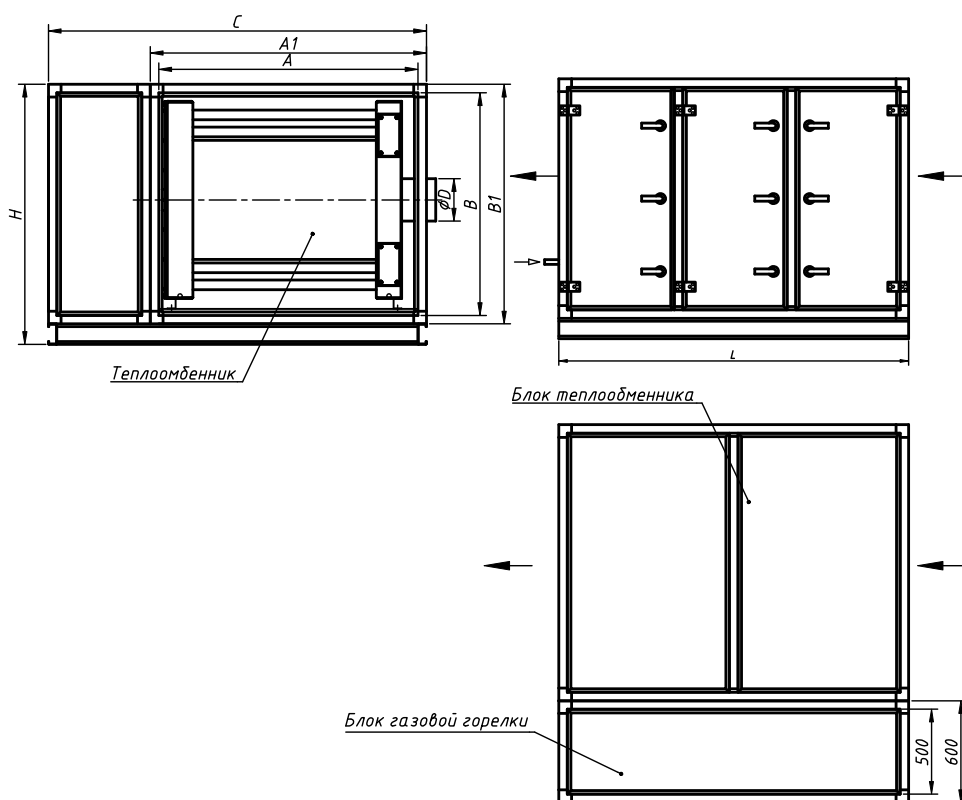
Система управления воздухонагревателя обеспечивает:

- защиту от перегрева теплообменника: при достижении «аварийной» температуры отключается горелка, а вентилятор продолжает работать и охлаждать теплообменник и топку. Воздухонагреватель прекращает работу по «аварии»;
- заданную температуру нагреваемого воздуха на выходе;
- возможность подключения термостата для поддержания заданных температур в помещении.



Чертеж и размеры Нагревателей газовых VKC G

Размеры в мм

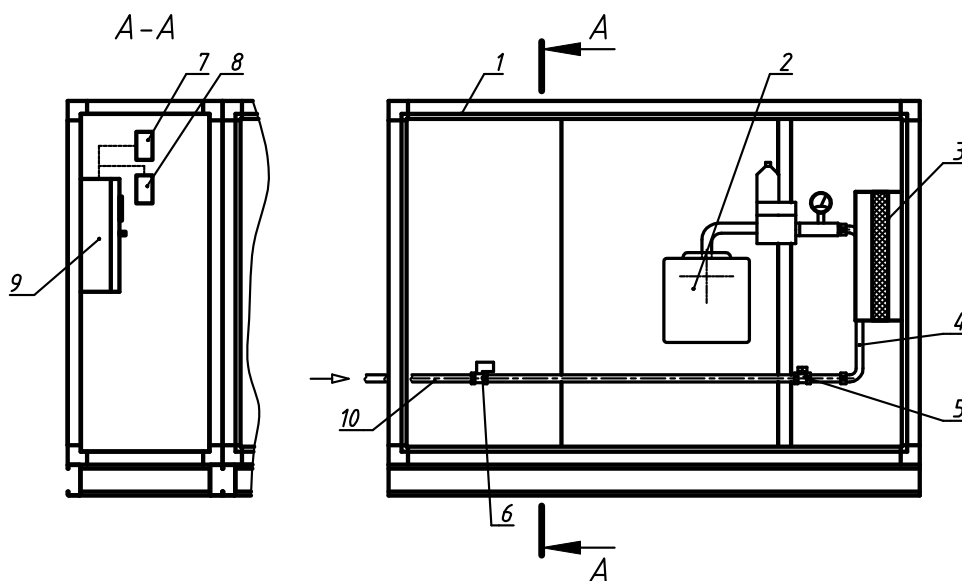


← Направление движения Воздуха  
Изображено левое исполнение.  
(Правое - зеркальное  
отображение);

→ Подключение газовой линии

**Обозначения:**

- 1 - корпус;
- 2 - газовая горелка с мультиблоком;
- 3 - фильтр воздушный;
- 4 - гибкая подводка;
- 5 - кран запорный;
- 6 - электромагнитный клапан;
- 7 - датчик CO;
- 8 - датчик CH4;
- 9 - шкаф управления блоком;
- 10 - газопровод



Типоразмерный ряд и габаритные размеры Нагревателей газовых VKC G

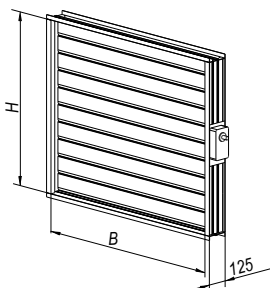
Типоразмер установки	Основные размеры секции нагревателя, мм						
	A	B	A1	B1	C	H	L max
1,6	610	410	670	470	рассчитывается индивидуально		
3,15	610	710	670	770	рассчитывается индивидуально		
5	915	710	975	770	A1+600	B1+100	2450
6,3	1220	710	1280	770			
8	915	1010	975	1070			
10	1220	1010	1320	1110			
12,5	1220	1310	1320	1410			
16	1525	1310	1625	1410		B1+120	
20	1830	1310	1930	1410			
25	1830	1610	1930	1710			
31,5	1830	1910	1930	2010			
45	2135	1910	2235	2010		B1+150	
50	2140	2390	2250	2500			
63	2440	3050	2550	2700			
80	3050	3050	3160	2700			
100	3660	3050	3770	2700			

Технические характеристики Нагревателей газовых VKC G

Типоразмер установки	Номинальный расход воздуха, м³/ч	Максимальная скорость воздуха в сечении, м/с	Максимальная тепловая мощность установки, кВт
1,6	1600	1,5...6	до 58,3
3,15	3150		до 116,7
5	5000		до 195,1
6,3	6300		до 271,6
8	8000		до 291,7
10	10000		до 412,4
12,5	12500		до 523
16	16000		до 679,9
20	20000		до 834,8
25	25000		до 1046
31,5	31500		до 1247,2
45	45000		до 1488,6
50	50000		Подбирается индивидуально
63	63000		
80	80000		
100	100000		

## Клапаны воздушные

### КЛАПАН ВОЗДУШНЫЙ



Воздушные клапаны выполнены по одной конструктивной схеме и состоят из корпуса и поворотных лопаток, единых по сечению для клапанов всех типоразмеров, подшипников скольжения, уплотнителей и привода. Лопатки изготавливаются из специальных фасонных профилей. Для вращения используются пластмассовые шестерни и подшипники скольжения.

Уплотнение лопаток по стыковым соединениям обеспечивается резиновым профилем.

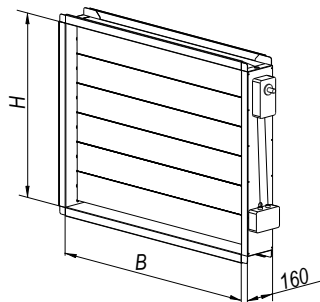
Ось механизма регулирования (квадратного сечения) может быть расположена, на любой из лопаток на любой стороне блока. Клапаны могут оснащаться ручным или электромеханическим приводом MB / Siemens.

**Внутреннее сечение и масса блока (без приводов) Клапанов воздушных**

Типоразмер установки	1,6	3,15	5	6,3	8	10	12,5	16	20	25	31,5	45
Ширина В, мм	590	590	895	1200	895	1220	1220	1525	1830	1830	1830	2135
Высота Н1, мм	410	710	710	710	1010	1010	1310	1310	1310	1610	1910	1910
Высота Н½, мм	310	310	310	310	410	410	510	510	510	610	710	710
Масса1, кг	7	10	14	17	18	22	27	32	40	47	55	61
Масса½, кг	6	6	8	11	10	12	14	17	21	24	25	31

Где  
 Н1 - высота внутреннего сечения клапана равна внутреннему сечению установки (по умолчанию);  
 Н½ - высота внутреннего сечения клапана равна половине внутреннего сечения установки (при применении рециркуляции).

### КЛАПАН УСИЛЕННЫЙ

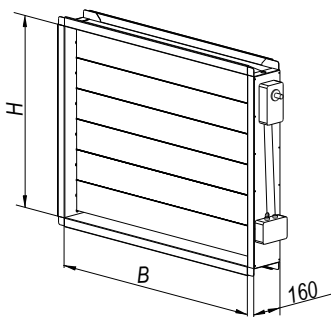


Лопатки выполнены из усиленного алюминиевого профиля. Примыкание створок выполнено в форме замкового уплотнения.

Лопатки заслонки раскрываются параллельно и приводятся в движение с помощью рычагов и тяг.

Ось механизма регулирования может быть расположена на любой из лопаток на любой стороне блока. Для управления заслонками используется ручной или электромеханический привод.

### КЛАПАН УТЕПЛЕННЫЙ



Клапан утепленный состоит из четырех-стеночного корпуса, выполненного из оцинкованной стали. Лопатки изготовлены из алюминиевого профиля. Примыкание лопаток представлено в виде замкового уплотнения. Лопатки заслонки раскрываются параллельно и приводятся в движение с помощью системы рычагов и тяг.

В конструктиве клапана используется периметральный обогрев в виде расположенного по наружному периметру клапана гибкого саморегулирующегося нагревательного кабеля, постоянно подключенного в сеть переменного тока 220В. Удельная мощность ТЭН – 24Вт/м. Нагревательный кабель имеет безреостатное управление, не требующее дополнительной автоматической схемы управления. Кабель снаружи закрыт специальным утепленным кожухом.

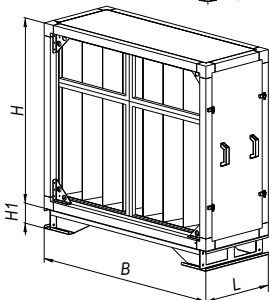
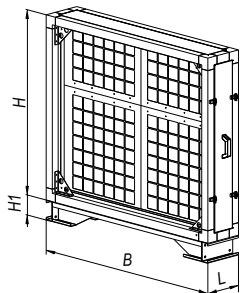
Клапаны могут оснащаться ручным или электромеханическим приводом. В стандартном исполнении электропривод клапана утеплен саморегулирующимся нагревательным кабелем (гибкий ТЭН), подключающимся в сеть 220В постоянно и подогревающим электропривод в зависимости от температуры окружающей среды.

**Внутреннее сечение и масса блока (без приводов) Клапанов усиленных и утепленных**

Типоразмер установки	1,6	3,15	5	6,3	8	10	12,5	16	20	25	31,5	45	50	63	80	100
Ширина В, мм	530	530	830	1140	830	1140	1140	1440	1750	1750	1750	2055	2035	2335	2945	3555
Высота Н1, мм	380	680	680	680	990	990	1300	1300	1300	1600	1900	1900	2000	2000	2000	2000
Высота Н½, мм	320	320	320	320	460	460	600	600	600	740	880	880	960	960	960	960
Масса1, кг	10	17	22	28	30	37	46	50	64	77	89	116	110	110	110	110
Масса½, кг	10	10	15	19	19	24	28	38	39	46	52	66	110	110	110	110

Где  
 Н1 - высота внутреннего сечения клапана (по умолчанию);  
 Н½ - высота внутреннего сечения клапана равна половине внутреннего сечения установки (при применении рециркуляции).

**БЛОК ФИЛЬТРАЦИИ**



Секция фильтрации комплектуется блоками фильтров грубой или тонкой очистки. Фильтрующие элементы устанавливаются в монтажные рамки, которые фиксируются в направляющих корпуса. Такая конструкция позволяет при необходимости производить быструю замену фильтров. Фильтры состоят из вставленного в стальную рамку фильтрующего материала из синтетических волокон. Фильтрующие элементы имеют толщину 25 или 50 мм.

Термостойкость синтетических фильтрующих элементов составляет 80°C.

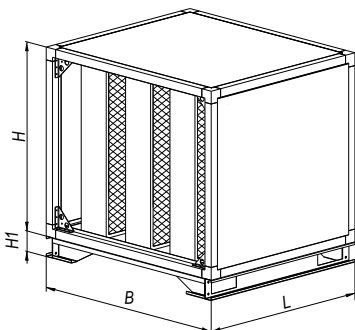
Фильтрующие элементы ячеякового типа можно выдвигать из корпуса по направляющим для регенерации.

Карманные фильтры могут быть двух типов: регенерируемые и разового использования. Фильтрующие элементы изготавливаются из синтетических волокон.

**Технические характеристики применяемых фильтров**

Степень очистки	Класс очистки		Эффективность очистки, %	Тип фильтров	Расчетное сопротивление при 50% запыленности, Па	Толщина / длина кармана, мм	Примечание
	EN 779	EN 779: 2002					
грубая	EU3	G3	20...35	плоский	150	50	Фильтры грубой очистки при большой запыленности воздуха. Фильтры предварительной очистки в СКВ и В.
	EU4	G4	35...45	карманный	200	300	
тонкая	EU5	F5	45...60	карманный	250	600	Фильтры тонкой очистки воздуха в СКВ и В, фильтры 2-й степени очистки (доочистка). Больничные палаты, административные здания, гостиницы, производство продуктов питания, лекарств, электронная, мясомолочная промышленность и т.п.
	EU6	F6	60...80	карманный	250	600	
	EU7	F7	80...90	карманный	250	600	
	EU8	F8	90...95	карманный	250	600	
	EU9	F9	95...98	карманный	250	600	
абсолютная	H10	H10	85	складчатый	300	292	Фильтры абсолютной очистки применяются для чистых зон, чистых помещений. В фармацевтической и электронной промышленности, на АЭС, на производстве продуктов и т.п.
	H11	H11	95	складчатый	300	292	
	H12	H12	99,5	складчатый	300	292	
	H13	H13	99,95	складчатый	400	292	
	H14	H14	99,995	складчатый	400	292	

**БЛОК ШУМОГЛУШЕНИЯ**



Секция шумоглушения используется для снижения уровня звукового давления от работающего оборудования кондиционера, состоит из корпуса и установленных в нем шумоглушащих пластин.

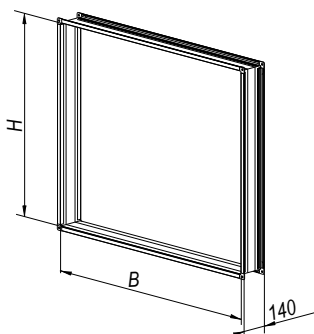
Шумопоглощающий материал покрыт слоем искусственного материала, препятствующего переносу волокон потоком воздуха. Шумоглушители устанавливаются как со стороны всасывания, так и со стороны нагнетания. В последнем случае перед шумоглушителем располагается промежуточная секция для распределения потока воздуха из выхлопного патрубка вентилятора. Такая конструкция обеспечивает эффективное поглощение шума.

**Примечание:** по желанию Заказчика возможно изготовление секции произвольной длины. Коэффициент местного сопротивления  $\xi$  для применяемых шумоглушителей - 0,5.

**Акустические характеристики Блоков шумоглушения**

Толщина пластины, мм	Расстояние между пластинами, мм	Длина, мм	Эффективность глушителей, дБ при среднегеометрических частотах октавных полос, Гц								
			63	125	250	500	1000	2000	4000	800	
D	d	L	63	125	250	500	1000	2000	4000	800	
150	150	600	0,6	1,8	4,8	10,2	9,9	11,1	7,2	5,7	
150	150	1000	1,0	3,0	8,0	17,0	16,5	18,5	12,0	9,5	
150	150	1500	1,5	4,5	12,0	25,5	24,8	27,8	18,0	14,3	

## Вставки гибкие



Предназначена для ограничения передачи вибрации от установки обработки воздуха к воздуховоду.

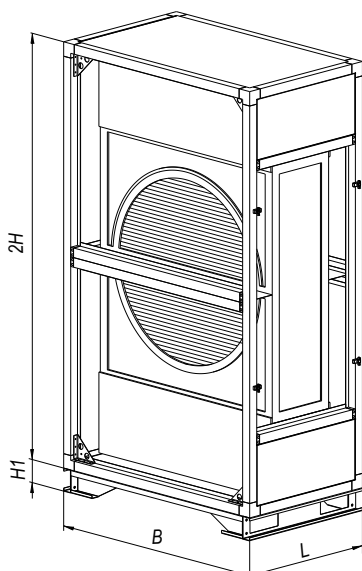
Гибкие вставки применяются в вентиляционных установках, перемещающих неагрессивные воздушные смеси в интервале температур от  $-50$  до  $+80^{\circ}\text{C}$  и влажностью до 95%.

Конструктивная длина гибкой вставки - 140мм.

Монтаж гибких вставок к системе вентиляции производится путем крепления фланцев к ответным фланцам в вентиляционной системы.

## Рекуператоры

### БЛОК РЕКУПЕРАТОРА С РОТОРНЫМ ТЕПЛООБМЕННИКОМ



Данный тип рекуператора применим при непосредственной компоновке приточной и вытяжной установок и допускает некоторое смешение приточного воздуха с удаляемым (не более 5%).

Роторный рекуператор обладает самым высоким КПД из всех систем утилизации тепла в системах вентиляции (до 80%).

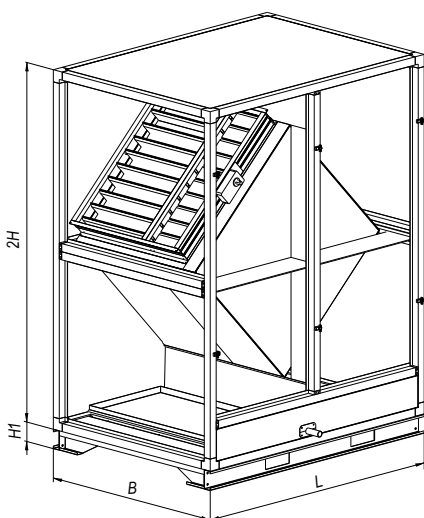
Конструктивно роторный рекуператор представляет собой ротор, закрепленный в корпусе из оцинкованной стали, в подшипниках на горизонтально расположенном валу.

Конструкция предусматривает вращение ротора относительно горизонтальной оси посредством электродвигателя с ременной передачей. Рабочей поверхностью ротора являются попеременно намотанные на вал плоские и волнистые алюминиевые ленты толщиной 0,08 мм с разной высотой волны (1,7-2,1 мм). Ротор (теплообменника) вращается электродвигателем с регулируемым числом оборотов, который при угрозе обмерзания теплообменника снижает частоту его вращения вплоть до полной остановки.

Также для снижения обмерзания ротора возможно устройство обводных каналов вне блока, либо прямой рециркуляции.

При проектировании роторных рекуператоров в составе приточно-вытяжных установок целесообразно предусмотреть промежуточные секции для обслуживания.

### БЛОК РЕКУПЕРАТОРА С ПЕРЕКРЕСТНОТОЧНЫМ ТЕПЛООБМЕННИКОМ (ПЛАСТИНЧАТЫЙ РЕКУПЕРАТОР)



Вытяжной, удаляемый из помещения, воздух, протекает в канале между пластинами теплообменника, нагревая их. Приточный воздух протекает через остальные каналы теплообменника и поглощает тепло нагретых пластин.

Теплообменник изготовлен из алюминиевых пластин, создающих систему каналов для протекания двух потоков воздуха. В теплообменнике происходит теплопередача между этими тщательно разделенными потоками с различной температурой.

При данном типе рекуперации происходит полное разделение воздушных потоков, что позволяет использовать пластинчатые рекуператоры в системах с высокими требованиями к чистоте воздуха. КПД пластинчатых рекуператоров составляет около 60%, при этом перепад давления на данном элементе, как правило, не превышает 200-250 Па. Пластинчатые рекуператоры практически не требуют энергозатрат при эксплуатации и обладают высокой надежностью, благодаря отсутствию движущихся частей. Конструкция пластинчатых рекуператоров позволяет использовать их в приточно-вытяжных установках как ярусного, так и смежного исполнения.

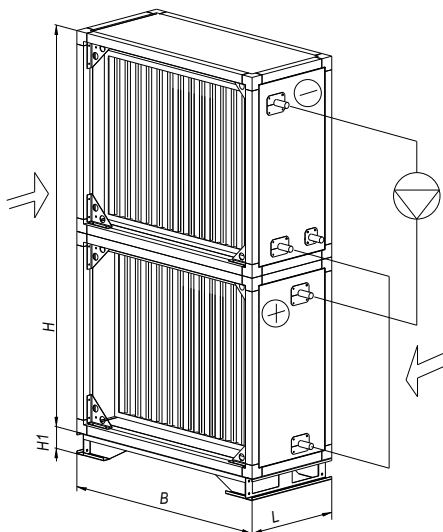
В связи с возможностью конденсации влаги из удаляемого воздуха, за теплообменником устанавливается каплеуловитель со сливным поддоном и отводом конденсата.

Для исключения обледенения в ХПГ на теплообменнике устанавливается датчик температуры или давления, управляющий положением клапана обводного канала. Открывается обводной воздушный канал и закрывается воздушный клапан, установленный на стороне приточного воздуха. Приточный воздух проходит через обводной канал теплообменника, а вытяжной через рекуператор, нагревая при этом замерзшую поверхность теплообменника.

После оттаивания и снижения перепада давления закрывается клапан обводного канала и открывается клапан теплообменника для прохода приточного воздуха.



**БЛОК РЕКУПЕРАТОРА С ПРОМЕЖУТОЧНЫМ ТЕПЛОНОСИТЕЛЕМ**



Данная схема утилизации тепла применяется в системах кондиционирования помещений с самыми жесткими требованиями к чистоте воздуха, так как каналы приточного и вытяжного воздуха полностью разделены, а также в случае большого расстояния между приточной и вытяжной установкой.

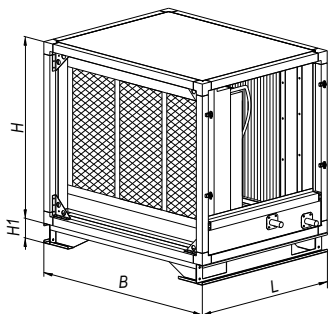
Система состоит из двух теплообменников с медными трубками и алюминиевым оребрением. Теплообменник, расположенный в потоке удаляемого воздуха, оснащен каплеуловителем, в поддоне которого установлен сливной патрубок. Теплообменники соединяются системой трубопроводов, заполненных теплоносителем. Теплоноситель, нагревшись в теплообменнике-теплоприемнике, обдуваемом теплым вытяжным воздухом, переносит это тепло в теплообменник-теплопередатчик, расположенный в потоке приточного воздуха. Работа осуществляется в замкнутом контуре. Теплообменник - теплопередатчик, расположенный в приточном канале, играет роль нагревателя первой ступени.

Учитывая температурный режим работы теплоутилизатора, для исключения риска замораживания, в качестве теплоносителя в системе чаще всего используется водный раствор этиленгликоля, циркуляция которого осуществляется при помощи циркуляционного насоса.

КПД теплоутилизаторов с промежуточным теплоносителем составляет, как правило, около 40%, при падении давления воздуха в приточном и вытяжном каналах не более 200 Па (для 8-ми рядных теплообменников).

**Увлажнитель**

**БЛОК-СЕКЦИЯ СОТОВОГО УВЛАЖНЕНИЯ**

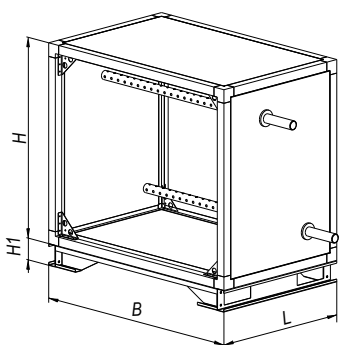


В сотовом увлажнителе происходит адиабатическое увлажнение воздуха циркуляционной водой, поступающей из поддона. Обрабатываемый воздух насыщается водой, двигаясь через кассету, которая состоит из композитного материала. Увлажнитель подключается к источнику холодного водоснабжения с давлением 1-10бар. Вода, стекая по поверхности кассеты увлажнителя, частично испаряется, а остальная стекает в поддон.

Основным достоинством сотовых увлажнителей является их высокая гигиеничность. Это достигается за счет увлажнения воздуха путем испарения, при котором в воздух попадают только молекулы воды, тогда как при форсуночном увлажнении в воздух попадают мелкие капли воды с содержащимися в них бактериями.

Номинальная эффективность увлажнения: 65%, 85% и 95%.

**БЛОК-СЕКЦИЯ ПАРОВОГО УВЛАЖНЕНИЯ**

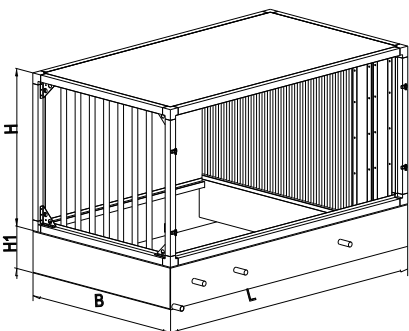


Увлажнение воздуха в данном блоке происходит за счет введения в воздушный поток пара вырабатываемого парогенератором (не входит в комплект поставки). Для равномерного увлажнения воздуха пар вводится под давлением через гребенки (трубки с продольными рядами отверстий (сопел) - не входят в комплект поставки), количество которых подбирается в зависимости от требуемой эффективности увлажнения. Максимальная эффективность увлажнения до 95%.

Основными достоинствами паровых увлажнителей являются: высокая точность управления влажностью, чистота вводимого пара от бактерий и примесей минеральных веществ, малые эксплуатационные расходы.

Секция парового увлажнения изготовлена из панелей с внутренним покрытием из нержавеющей стали и оснащена поддоном из нержавеющей стали.

**БЛОК-СЕКЦИЯ ФОРСУНОЧНОГО УВЛАЖНЕНИЯ**



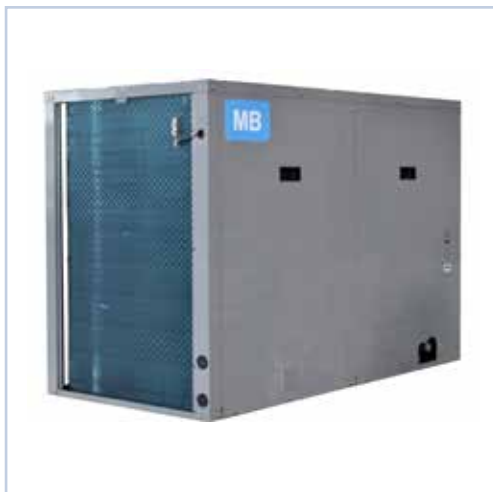
Предназначена для адиабатического увлажнения воздуха. В комплект поставки входят: пластиковые форсунки, гидромодуль, каплеуловитель и поддон. Распыление воды осуществляется по направлению потока воздуха. На выходе секции установлен пластиковый каплеуловитель для улавливания уносимых потоком воздуха капель воды. Под секцией находится поддон, в который стекает неиспарившаяся вода. Насос осуществляет циркуляцию воды из поддона к форсункам.

Секция увлажнения оснащена системами подачи и слива воды.

При проектировании камер форсуночного увлажнения необходимо учитывать, чтобы скорость воздуха в поперечном сечении была не более 3,2 м/с.

Благодаря простой конструкции форсуночные увлажнители требуют наиболее низких как начальных затрат, так и эксплуатационных расходов, при этом достигается эффективность увлажнения воздуха до 85%.

## Компрессорно-конденсаторные блоки серии ТКМ



### Область применения:

- Компрессорно-конденсаторный блок или ККБ - это устройство, выполняющее подготовку хладагента для систем охлаждения воздуха.
- В ККБ происходит перевод газообразного фреона в жидкую фазу.
- Использование ККБ позволяет поддерживать температуру в ледовых дворцах, холодных складах и прочих помещениях с необходимостью соблюдения температурного режима.

### Функциональное назначение:

- ККБ является частью охлаждающей установки, состоящая из конденсатора, компрессора, соединительных труб и вентилятора охлаждения в едином корпусе.

### Дополнительные данные:

ККБ значительно превосходят альтернативные установки - чиллерные охладители - по ряду параметров:

- стоимость киловатта холода значительно ниже, чем у других устройств;
- поскольку в конструкции отсутствуют промежуточные носители (вода, антифриз), что избавляет работу системы от потерь при передаче энергии;
- поскольку один блок работает в связке с одной линией, возможности настройки и регулирования режима работы системы повышаются.

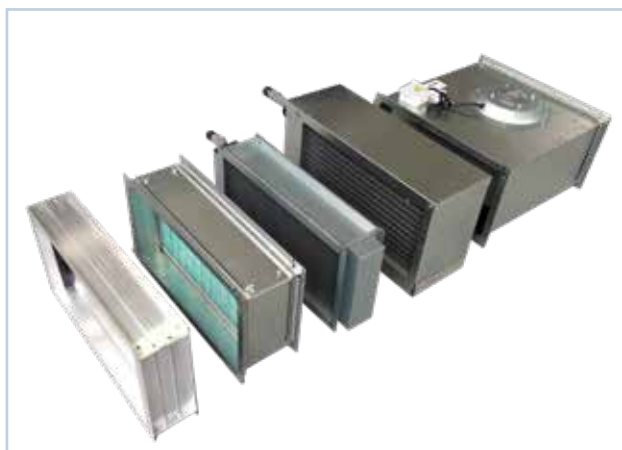
### Технические характеристики Компрессорно-конденсаторных блоков серии ТКМ\*

П/П №	Модель	Холодопроизводительность, кВт	Электропитание	Максимальная потребляемая мощность, Вт	Уровень шума, дБ	Масса, не более, кг	Тип хладагента
1	ТКМ-05	5,3	220-240В / 50Гц	2900	67	36,57,1	R410A
2	ТКМ-07	7,1	220-240В / 50Гц	3500	69	48,5	
3	ТКМ-10	10,5	380-415В / 50Гц	5300	70	85,8	
4	ТКМ-14	14	380-415В / 50Гц	6100	73	91,6	
5	ТКМ-16	16	380-415В / 50Гц	8500	76	96,6	
6	ТКМ-22	22	380-415В / 50Гц	11700	65	171	
7	ТКМ-28	28	380-415В / 50Гц	14400	67	185	
8	ТКМ-35	35	380-400В / 50Гц	17300	69	199	
9	ТКМ-45	42	380-415В / 50Гц	26900	70	288	
10	ТКМ-53	53	380-400В / 50Гц	25800	73	403	
11	ТКМ-61	61	380-400В / 50Гц	29820	76	403	
12	ТКМ-70	70	380-400В / 50Гц	33200	76	523	
13	ТКМ-105	105	380-400В / 50Гц	42140	78	582	

Технические характеристики приведены при следующих параметрах:

- Температура кипения Фреона - 7°С;
- Температура наружного воздуха - 35°С;
- Уровень шума указан на расстоянии 1 м.

\* внешний вид ККБ может отличаться, в зависимости от поставки.



## Область применения:

Изделия канальной группы используются, как правило, в качестве замены центральным кондиционерам, при реализации проектных решений с небольшой производительностью.

Их преимуществами в сравнении с центральными кондиционерами являются:

- большая гибкость размещения установок при недостатке пространства (нет необходимости отведения помещений под венткамеры, все компоненты устанавливаются непосредственно в канал воздухопроводов);
- более низкая стоимость;
- благодаря разборности и малому весу обеспечиваются легкость транспортировки и монтажа;
- унификация и взаимозаменяемость.

Изделия канальной группы выпускаются в соответствии со стандартными размерами воздушных каналов, что позволяет легко и с малыми затратами заменить необходимый блок, а также полностью совместимы с аналогичными изделиями большинства других компаний.

Канальное оборудование выпускается в 9 типоразмерах, в зависимости от сечения от 400x200 мм до 1000x500 мм и включает канальные вентиляторы, водяные и электрические нагреватели, водяные и фреоновые охладители, воздушные заслонки, фильтры, шумоглушители, гибкие вставки и канальные рекуператоры.

Максимальная масса канального оборудования, кг

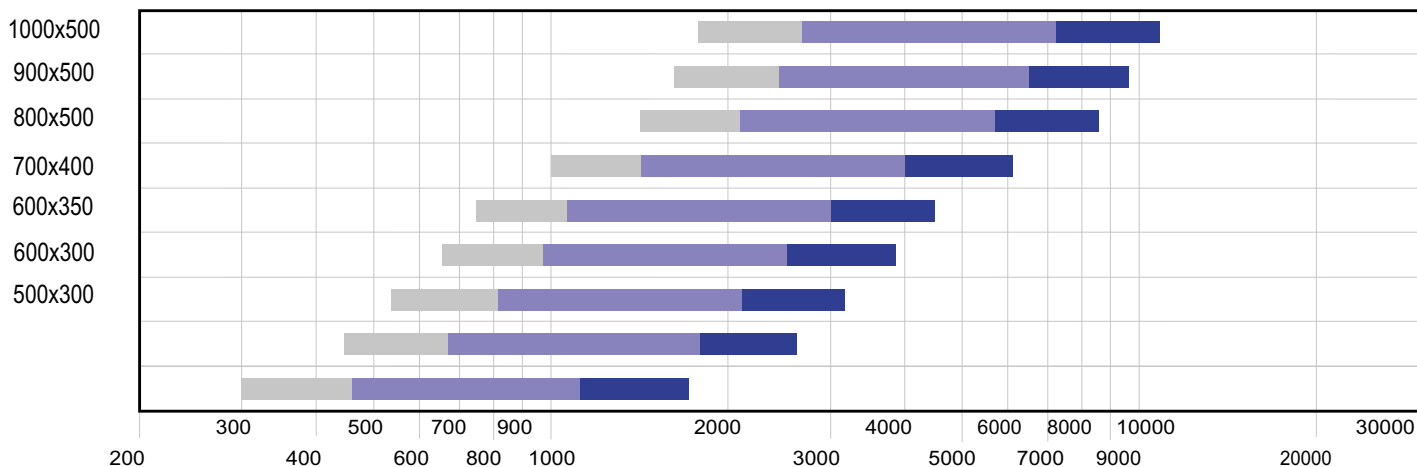
Наименование \ Типоразмер	400x200	500x250	500x300	600x300	600x350	700x400	800x500	900x500	1000x500
вентилятор VKV	13,3	18,0	22,7	31,6	38,8	62,0	78,0	96,0	138,5
вентилятор VKV-Vb	-	21,6	26,3	34,1	40,3	47,6	60,9	76,1	87,4
вентилятор VKM-Vb	-	37	46	48	58	60	85	95	115
вентилятор VKM-Vf	-	46	55	69	86	90	125	123	-
вставка гибкая VKG	1,8	2,1	2,2	3,7	3,8	4,3	5,0	5,4	5,7
заслонка алюминиевая VKZ(A)*	3,6	4,2	5,0	5,5	5,6	7,1	9,1	10,0	10,6
заслонка усиленная VKZ(C)*	-	9,0	10,0	11,1	12,3	15,1	18,0	19,8	21,2
заслонка утепленная VKZ(G)*	-	9,0	10,0	11,1	12,3	15,1	18,0	19,8	21,2
фильтр кассетный VKF(C)**	3,5	4,3	4,6	5,1	5,3	6,1	7,1	7,6	8,1
фильтр карманный VKF(K)**	6	8,2	10,0	11,2	11,7	15,2	18,3	19,7	21,1
фильтр укороченный VKF(U)**	5,3	6,5	6,9	7,6	8,1	9,3	10,9	11,7	12,6
нагреватель водяной VKH(W)	7,1	8,6	10,1	11,6	13,1	14,6	16,1	17,6	21,1
нагреватель электрический VKH(E)	16,0	19,0	19,8	26,4	28,4	41,2	45,2	49,8	51,0
охладитель водяной VKKC(W)	16,4	19,4	21,5	24,1	25,9	29,2	36,2	38,5	41,4
охладитель фреоновый VKKC(F)	15,3	20,0	20,5	23,1	25,0	29,0	36,0	39,3	44,4
рекуператор VKR	25,6	35,6	35,6	46,6	48,6	64,6	85,6	92,0	105,6
секция бактерицидная VKBS	16,0	23	25	29	39,0	49,0	58,0	66,0	72,0
шумоглушитель VKN	26,0	27,0	30,0	32,0	37,0	48,0	58,0	64,0	70,0

\* - Масса заслонок VKZ приведена без учета привода.

\*\* - Масса фильтров VKF приведена без учета вставки фильтрующей



## Диаграммы характеристик



1 - 1,5 м/с на электронагревателе. Невозможно применение электронагревателя.

1,5 - 4,0 м/с в сечении установки. Оптимальная рабочая зона.

4 - 6,0 м/с в сечении установки. Невозможно применение охладителя.

## Вентиляторы

### ВЕНТИЛЯТОР VKV



#### Область применения:

- Вентиляторы типа VKV применяются в системах вентиляции и кондиционирования воздуха.

#### Функциональное назначение:

- Установка для обработки воздуха, состоящая из фильтра, нагревателя и вентилятора.

#### Характеристики:

- Материал корпуса.....оцинкованная сталь
- Асинхронный двигатель.....однофазный / трехфазные
- Класс защиты.....IP54

С обеих сторон корпус оснащен фланцами, которые обеспечивают простое присоединение к воздуховодам и сетевым элементам системы. Рабочие колеса с загнутыми вперед лопатками отличаются большой производительностью, малыми шумом и весом.

#### Особенности монтажа и работы:

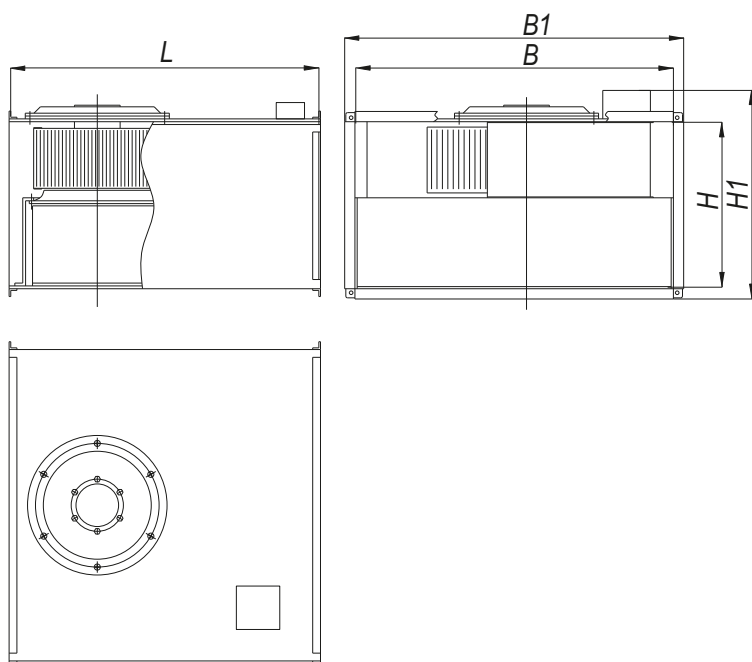
Скорость всех вентиляторов может регулироваться напряжением, что достигается использованием 5-скоростного регулятора оборотов (5-ступенчатого трансформатора). Также регулирование возможно при помощи преобразователя частоты.

Конструкция вентилятора позволяет охлаждать электродвигатель при работе воздухом.

Электродвигатели защищены термоконтактом, расположенным внутри обмотки электродвигателя. При перегреве, в случаях перегрузки, термоконтакт обеспечивает размыкание цепи защитного реле.

Чертеж и размер Вентиляторов VKV

Размеры в мм



Обозначения:

**В** - ширина внутреннего сечения;  
**Н** - высота внутреннего сечения;  
**В1хН1** - габаритные размеры;  
**Л** - длина вентилятора.

Габаритные размеры и масса Вентиляторов VKV

П/П №	Обозначение	В, мм	Н, мм	В1, мм	Н1, мм	Л, мм	Шина	Масса, кг
1	VKV 400x200 4.1/220	400	200	440	281	500	20	13,3
2	VKV 400x200 4.3/380							12,7
3	VKV 500x250 4.1/220	500	250	540	331	530	20	18,0
4	VKV 500x250 4.3/380							18,0
5	VKV 500x300 4.1/220	500	300	540	381	565	20	22,7
6	VKV 500x300 4.3/380							22,4
7	VKV 600x300 4.1/220	600	300	660	391	642	30	31,6
8	VKV 600x300 4.3/380							31,4
9	VKV 600x300 6.3/380							25,7
10	VKV 600x350 4.3/380	600	350	660	441	720	30	38,8
11	VKV 600x350 6.3/380							31,1
12	VKV 700x400 4.3/380	700	400	760	491	780	30	62,0
13	VKV 700x400 6.3/380							43,5
14	VKV 800x500 4.3/380	800	500	860	591	885	30	78,0
15	VKV 800x500 6.3/380							71,0
16	VKV 900x500 6.3/380	900	500	960	591	985	30	96,0
17	VKV 900x500 8.3/380							93,0
18	VKV 1000x500 6.3/380	1000	500	1060	686	905	30	132,0
19	VKV 1000x500 4.3/380	1000	500	1060	686	1210	30	138,5

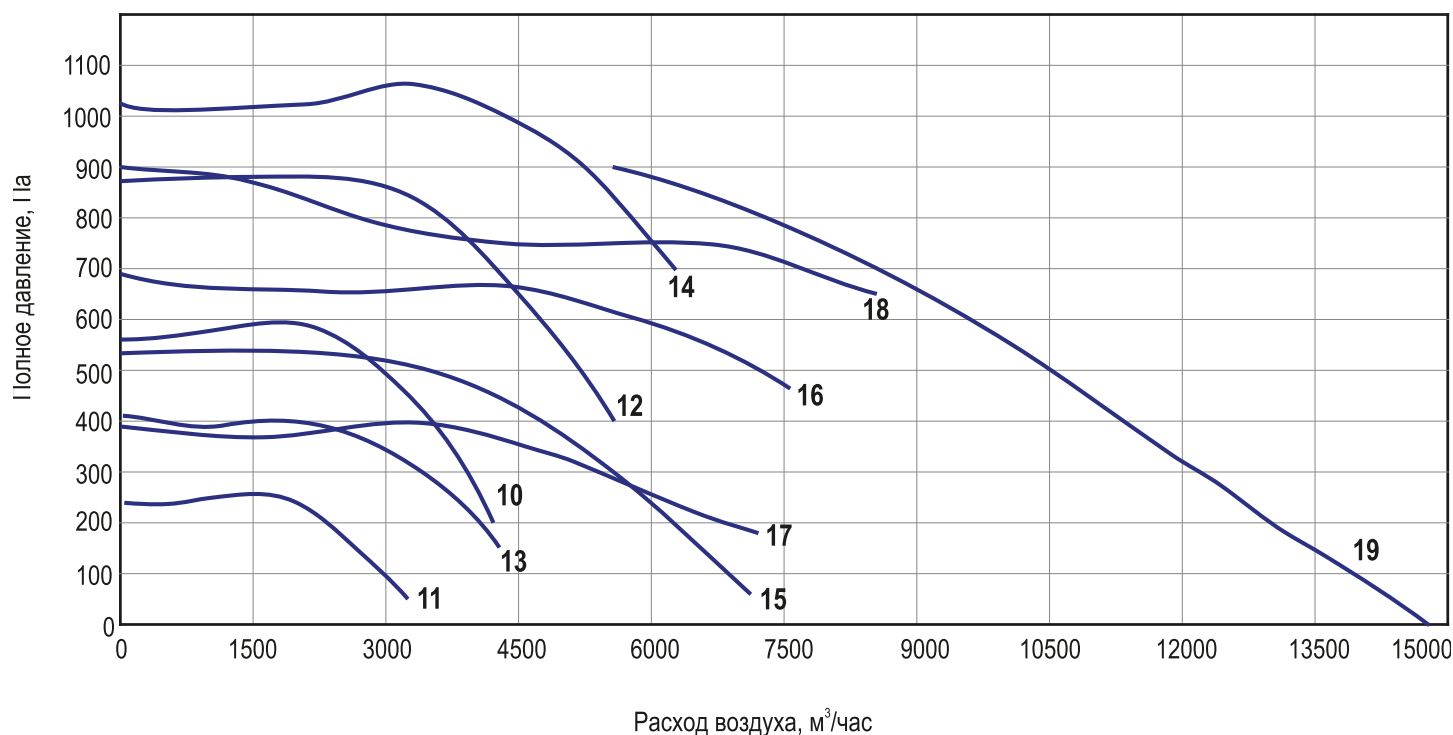
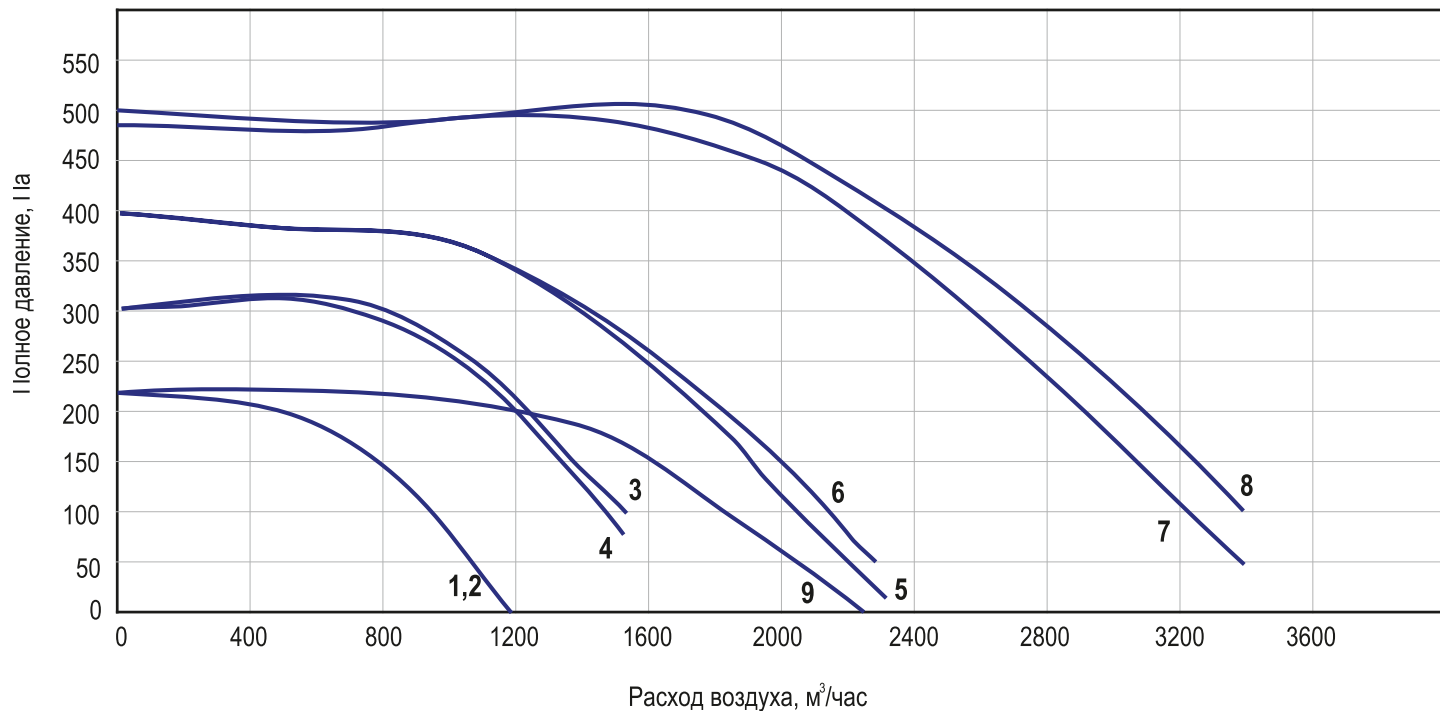


# ПРЯМОУГОЛЬНОЕ КАНАЛЬНОЕ ОБОРУДОВАНИЕ

## Акустические характеристики Вентиляторов VKV

П/П №	Обозначение	Уровень звука LPA, дБА	Суммарный уровень LPS, дБ	Уровень звуковой мощности (L <sub>Pi</sub> , дБ) в октавных полосах частот, Гц								
				63	125	250	500	1000	2000	4000	8000	
1	VKV 400x200 4.1/220	на всасывании	71,3	74,7	58,4	57,7	57,7	62,3	60,7	60,4	60,1	58,2
		на нагнетании	74,8	81,6	63,1	67,2	67,2	67,3	70,3	66,5	65,3	62,7
		через корпус	62,1	71,4	57,7	62,7	57,3	52,2	52,8	51,0	48,9	46,1
2	VKV 400x200 4.3/380	на всасывании	71,5	75,1	56,7	58,0	58,2	61,1	60,8	59,8	59,9	58,1
		на нагнетании	77,6	80,7	63,0	64,2	67,7	67,0	69,9	66,4	65,5	62,3
		через корпус	58,4	71,0	61,5	63,4	54,7	51,0	49,6	47,8	46,6	45,4
3	VKV 500x250 4.1/220	на всасывании	74,4	78,1	58,8	63,7	64,5	62,8	64,3	64,4	62,6	59,2
		на нагнетании	81,4	84,4	67,0	68,9	70,0	68,6	74,4	68,4	68,3	64,2
		через корпус	63,0	76,9	64,8	69,5	59,7	53,2	50,1	47,8	45,1	42,6
4	VKV 500x250 4.3/380	на всасывании	76,7	81,6	68,2	73,2	67,2	65,1	66,9	65,5	64,7	59,5
		на нагнетании	82,4	86,2	69,0	71,2	71,1	71,9	75,4	70,8	69,7	64,9
		через корпус	63,9	76,2	65,1	68,0	63,0	55,4	51,9	48,1	44,7	43,5
5	VKV 500x300 4.1/220	на всасывании	78,9	81,9	62,8	74,6	69,6	67,4	67,7	68,3	67,5	63,6
		на нагнетании	86,5	89,2	68,3	78,5	74,1	76,8	78,4	74,7	74,4	68,0
		через корпус	65,5	77,9	64,5	69,0	64,1	55,7	54,0	51,5	49,7	46,8
6	VKV 500x300 4.3/380	на всасывании	82,4	85,7	65,8	78,1	72,5	68,8	72,6	71,8	71,8	67,9
		на нагнетании	89,5	91,8	71,9	82,1	77,2	79,1	81,1	78,0	77,6	72,0
		через корпус	69,1	79,7	68,4	70,7	65,9	58,9	60,9	55,6	53,9	49,7
7	VKV 600x300 4.1/220	на всасывании	77,7	81,6	64,6	75,6	68,0	65,8	69,9	67,0	66,3	60,9
		на нагнетании	82,8	87,7	67,2	82,4	72,5	73,6	73,5	71,4	71,2	66,3
		через корпус	64,8	78,9	65,4	74,3	60,6	51,2	51,4	50,2	48,0	43,5
8	VKV 600x300 4.3/380	на всасывании	83,6	86,9	68,2	80,4	73,8	71,2	74,9	73,1	71,6	69,0
		на нагнетании	90,3	93,8	75,1	86,7	80,9	80,2	81,5	79,0	78,5	73,6
		через корпус	72,1	83,1	70,1	78,7	68,2	59,8	60,5	58,5	58,0	54,1
9	VKV 600x300 6.3/380	на всасывании	75,1	79,6	66,3	71,7	66,9	64,8	66,5	63,1	63,7	59,6
		на нагнетании	80,6	85,2	69,6	78,5	70,5	72,1	71,5	67,9	68,6	62,6
		через корпус	65,0	78,8	64,3	69,1	61,8	56,2	53,7	50,9	49,3	45,5
10	VKV 600x350 4.3/380	на всасывании	86,7	89,8	72,1	83,3	74,2	63,9	77,7	76,1	74,6	72,0
		на нагнетании	92,3	95,8	77,1	88,7	82,2	73,7	83,5	81,0	80,5	75,6
		через корпус	73,2	84,2	71,2	79,8	60,9	55,8	61,6	59,6	59,1	55,2
11	VKV 600x350 6.3/380	на всасывании	76,2	81,1	65,0	74,2	68,4	63,9	66,1	64,5	64,3	60,4
		на нагнетании	81,2	85,6	67,0	78,5	71,3	73,7	71,6	68,6	68,7	63,1
		через корпус	64,2	76,4	66,8	69,2	61,6	55,8	51,6	49,6	49,5	44,7
12	VKV 700x400 4.3/380	на всасывании	90,2	93,1	76,3	82,0	78,8	75,0	81,2	80,5	77,3	73,6
		на нагнетании	96,0	99,0	76,6	87,4	85,6	85,8	88,5	85,5	83,1	78,3
		через корпус	74,4	86,8	74,2	79,1	71,9	62,9	64,3	58,4	56,1	56,1
13	VKV 700x400 6.3/380	на всасывании	77,4	81,4	68,1	68,0	65,4	63,3	65,2	64,5	64,0	59,5
		на нагнетании	81,6	85,5	68,4	75,4	71,2	74,4	71,3	68,7	68,6	62,1
		через корпус	64,2	76,5	66,8	66,2	59,2	55,7	51,9	48,6	45,2	44,6
14	VKV 800x500 4.3/380	на всасывании	89,1	93,0	83,6	82,2	76,7	74,2	81,1	78,7	76,2	74,7
		на нагнетании	95,6	98,5	83,0	87,2	82,9	84,6	86,9	83,0	81,2	78,1
		через корпус	75,0	88,1	79,4	79,4	63,4	63,3	63,1	59,1	57,9	55,7
15	VKV 800x500 6.3/380	на всасывании	86,6	89,8	76,4	75,5	74,8	75,2	77,7	75,7	72,6	70,0
		на нагнетании	92,4	95,4	75,8	84,5	81,5	85,0	82,9	79,9	77,6	74,7
		через корпус	71,1	82,7	74,0	76,1	64,8	64,8	60,3	57,2	55,1	51,8
16	VKV 900x500 6.3/380	на всасывании	91,2	96,1	80,0	89,2	83,4	78,9	81,1	79,5	79,3	75,4
		на нагнетании	95,2	99,6	81,0	92,5	85,3	87,7	85,6	82,6	82,7	77,1
		через корпус	70,2	82,4	72,8	75,2	67,6	61,8	57,6	55,6	55,5	50,7
17	VKV 900x500 8.3/380	на всасывании	81,8	87,3	78,5	73,6	73,1	72,4	71,8	70,8	67,7	63,8
		на нагнетании	88,2	93,0	79,4	80,1	80,4	80,2	77,7	76,0	72,8	68,3
		через корпус	67,6	80,3	71,5	70,1	62,1	58,9	57,4	52,4	49,7	46,8
18	VKV 1000x500 6.3/380	на всасывании	76,0	87,6	70,9	87,3	78,2	71,9	70,3	65,3	62,2	60,1
		на нагнетании	81	90,1	80,1	88,9	84,6	78,2	76,9	70,1	67,1	63,2
		через корпус	67,1	78,2	70,3	77,1	65,4	60,3	59,6	58,1	56,7	53,6
19	VKV 1000x500 4.3/380	на всасывании	81,0	91,2	75,7	90,1	82,1	76,7	75,6	69,6	66,9	64,2
		на нагнетании	85,5	93,6	83,2	90,8	87,3	82,6	80,6	73,9	70,3	66,7
		через корпус	70,8	82,3	74,5	80,9	69,4	64,1	63,6	61,7	61,3	57,5

Сводная диаграмма характеристик Вентиляторов VKV





## Схемы подключения двигателя Вентиляторов VKV

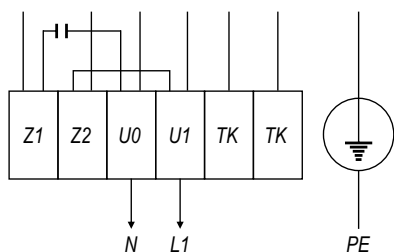


Схема подключения однофазного двигателя вентилятора VKV

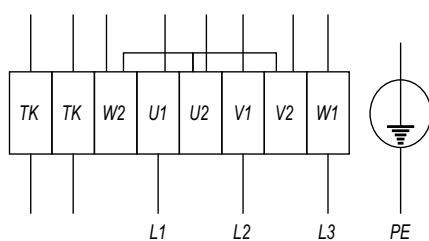
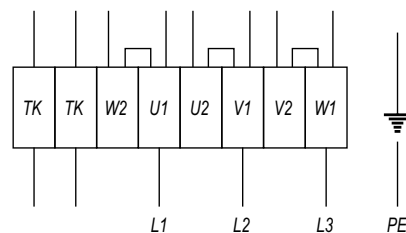


Схема подключения трехфазного двигателя вентилятора VKV



### Обозначения:

TK - термодатчики;  
W1 - фаза А;  
V1 - фаза В;  
U1 - фаза С;

U0 - ноль;  
Z1 - обмотка рабочая;  
Z2 - обмотка пусковая;  
PE - земля.

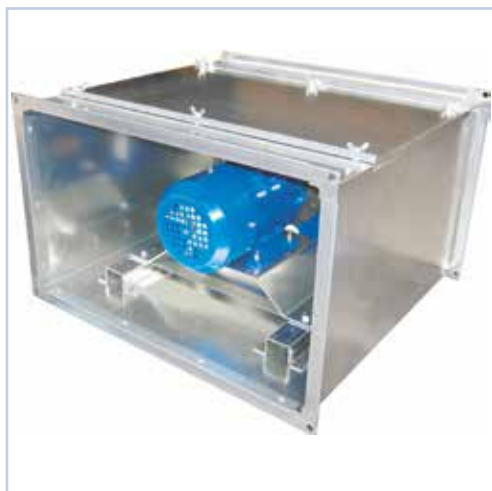
### Основные характеристики Вентиляторов VKV

П/П №	Обозначение	Скор., мин-1	Напр. дв, В	Макс. дав., Па	Макс. расход, м³/ч	Мощн., кВт	Ток max, А
1	VKV 400x200 4.1/220	1280	220	225	1200	0,33	1,52
2	VKV 400x200 4.3/380	1270	380	225	1200	0,33	0,63
3	VKV 500x250 4.1/220	1320	220	310	1520	0,51	2,3
4	VKV 500x250 4.3/380	1300	380	310	1520	0,49	0,82
5	VKV 500x300 4.1/220	1330	220	400	2300	0,9	4,1
6	VKV 500x300 4.3/380	1400	380	400	2280	0,87	1,8
7	VKV 600x300 4.1/220	1360	220	500	3400	1,6	7,3
8	VKV 600x300 4.3/380	1360	380	510	3400	1,7	3,2
9	VKV 600x300 6.3/380	900	380	225	2250	0,45	0,85
10	VKV 600x350 4.3/380	1360	380	600	4250	2,2	4,0
11	VKV 600x350 6.3/380	940	380	260	3250	0,78	1,5
12	VKV 700x400 4.3/380	1340	380	880	5600	3,5	5,9
13	VKV 700x400 6.3/380	900	380	410	4100	1,15	2,3
14	VKV 800x500 4.3/380	1400	380	1070	6400	4,8	8
15	VKV 800x500 6.3/380	870	380	540	7200	2,800	4,85
16	VKV 900x500 6.3/380	930	380	680	7600	3,5	6
17	VKV 900x500 8.3/380	680	380	380	7200	2	4,1
18	VKV 1000x500 6.3/380	900	380	900	8500	4,4	7,5
19	VKV 1000x500 4.3/380	1370	380	900	15000	4,3	6,8

### Структура обозначения при заказе



**ВЕНТИЛЯТОР VKV-Vb**



**Функциональное назначение:**

- Данный тип вентилятора комплектуется рабочим колесом с назад загнутыми лопатками, установленным на валу электродвигателя. Все вентиляторы данного типа комплектуются трехфазными асинхронными двигателями.

**Характеристики:**

- Температура перемещаемого воздух.....-40°С до 40°С

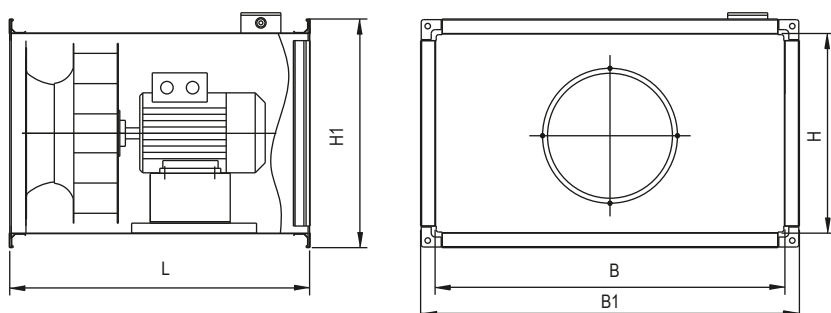
**Особенности монтажа и работы:**

Изменение оборотов рабочего колеса при необходимости производится частотным преобразователем.

Монтаж в любом положении.  
Стандартные присоединительные размеры подводимых воздуховодов.

**Чертеж и размер Вентиляторов VKV-Vb**

**Размеры в мм**



**Обозначения:**

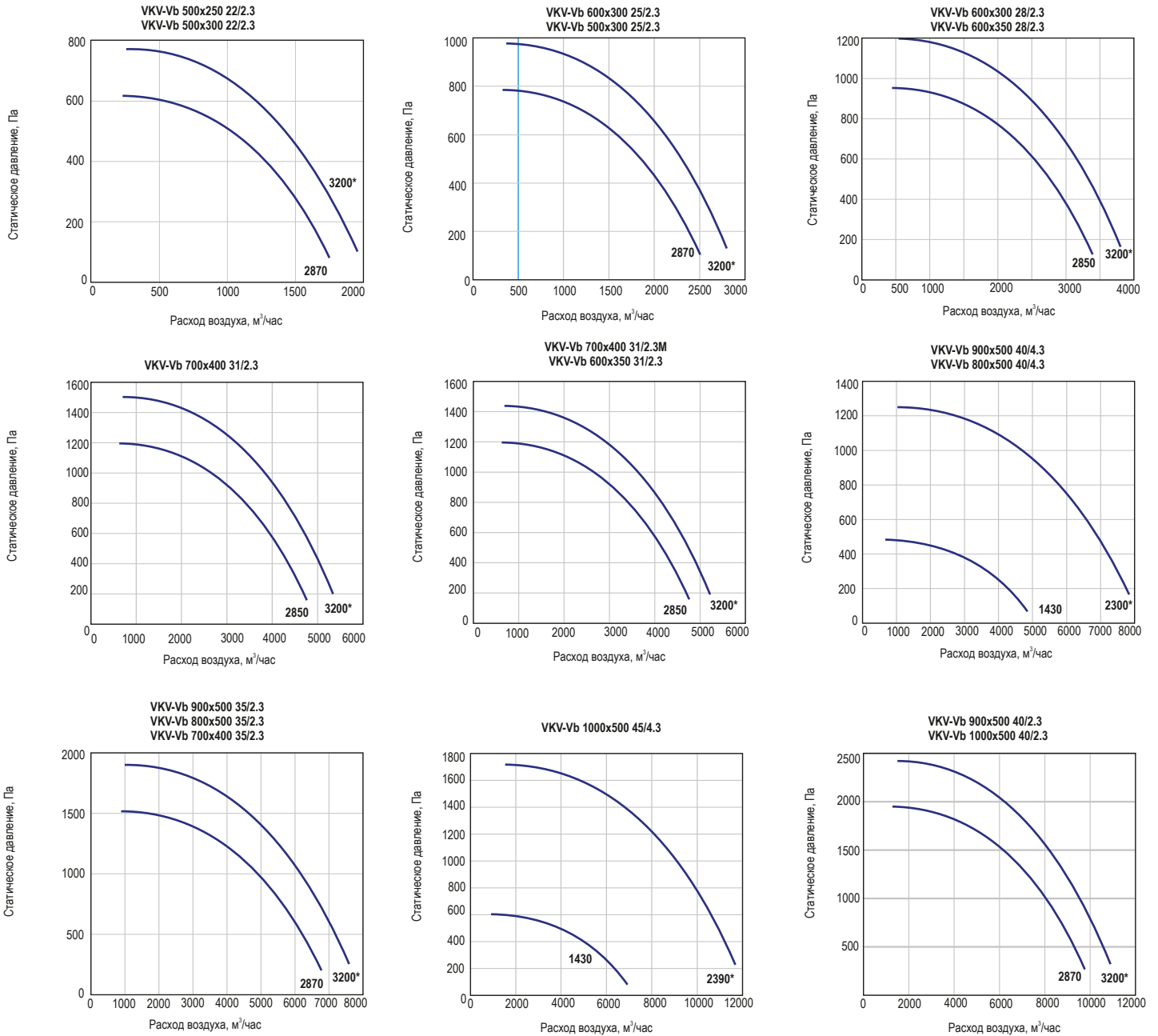
Размеры внутреннего сечения:  
B - ширина сечения;  
H - высота сечения.

Габаритные размеры корпуса:  
B1 - ширина;  
H1 - высота;  
L - длина.

**Основные технические характеристики Вентиляторов VKV-Vb**

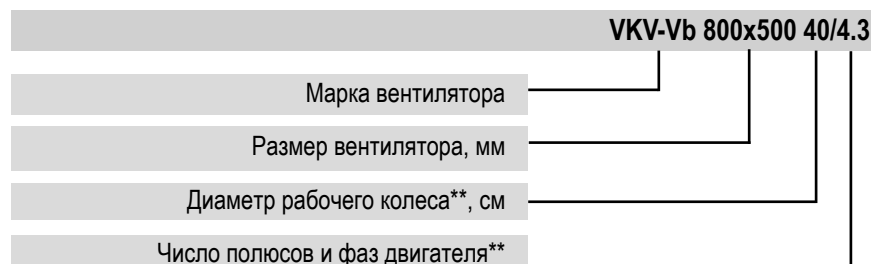
П/П №	Типоразмер	Мощность двигателя, кВт	Номинальные обороты двиг., об/мин	Размеры, мм					Максимальная масса, кг
				B	H	B1	H1	L	
1	VKV-Vb 500x250 22/2.3	0,55	2870	500	250	540	290	416	21,6
2	VKV-Vb 500x300 22/2.3	0,55	2870	500	300	540	340	460	23,2
3	VKV-Vb 500x300 25/2.3	0,75	2870	500	300	540	340	460	26,3
4	VKV-Vb 600x300 25/2.3	0,75	2870	600	300	660	360	500	30,1
5	VKV-Vb 600x300 28/2.3	1,1	2850	600	300	660	360	500	34,5
6	VKV-Vb 600x350 28/2.3	1,1	2850	600	350	660	410	500	35,1
7	VKV-Vb 600x350 31/2.3	1,5	2850	600	350	660	410	500	40,3
8	VKV-Vb 700x400 31/2.3	2,2	2850	700	400	760	460	600	45,6
9	VKV-Vb 700x400 31/2.3M	1,5	2850	700	400	760	460	600	47,6
10	VKV-Vb 700x400 35/2.3	3	2870	700	400	760	460	600	51,1
11	VKV-Vb 800x500 35/2.3	3	2870	800	500	860	560	640	56,9
12	VKV-Vb 800x500 40/4.3	3	1430	800	500	860	560	640	60,9
13	VKV-Vb 900x500 35/2.3	3	2870	900	500	960	560	640	58,6
14	VKV-Vb 900x500 40/2.3	5,5	2870	900	500	960	560	640	76,1
15	VKV-Vb 900x500 40/4.3	3	1430	900	500	960	560	640	66,1
16	VKV-Vb 1000x500 40/2.3	5,5	2870	1000	500	1060	560	700	87,4
17	VKV-Vb 1000x500 45/4.3	4	1430	1000	500	1060	560	700	86,4

## Аэродинамические характеристики Вентиляторов VKV-Vb



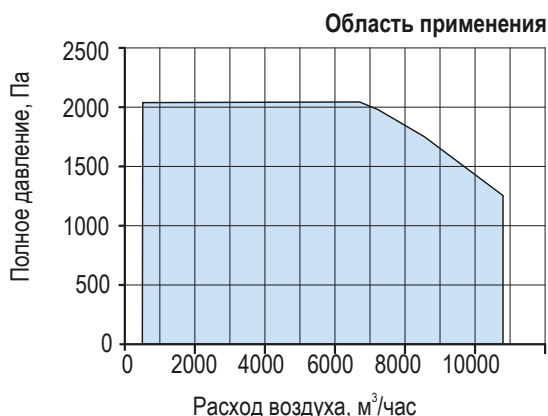
Аэродинамические характеристики вентиляторов приведены при плотности перемещаемых газов  $\rho=1,2 \text{ кг/м}^3$ :

## Структура обозначения при заказе



\* - максимальная частота вращения вентилятора (достигается при помощи преобразователя частоты).  
 \*\* - шумовые и аэродинамические характеристики вентилятора в конкретной рабочей точке определяются в программе подбора ЦК VKC.

**Вентиляторы VKM-Vb**



**Функциональное назначение:**

- Вентилятор VKM-Vb - это вентилятор на базе колеса VKV-Vb в шумоизолированном корпусе.

**Характеристики:**

- Температура перемещаемого воздух.....-40°C до 40°C

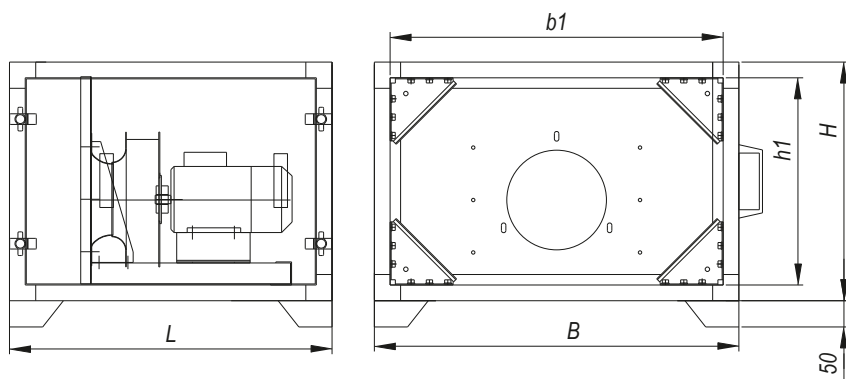
**Особенности монтажа и работы:**

Данный тип вентилятора комплектуется рабочим колесом с назад загнутыми лопатками, установленным на валу электродвигателя. Изменение оборотов рабочего колеса при необходимости производится частотным преобразователем.

Вентблок устанавливается горизонтально. Общепромышленное и взрывозащищенное исполнение. Комплектация двумя торцевыми панелями для подключения к воздуховодам.

**Чертеж и размер Вентиляторов VKM-Vb**

**Размеры в мм**



**Обозначения:**

Размеры внутреннего сечения:  
b1 - ширина сечения;  
h1 - высота сечения.

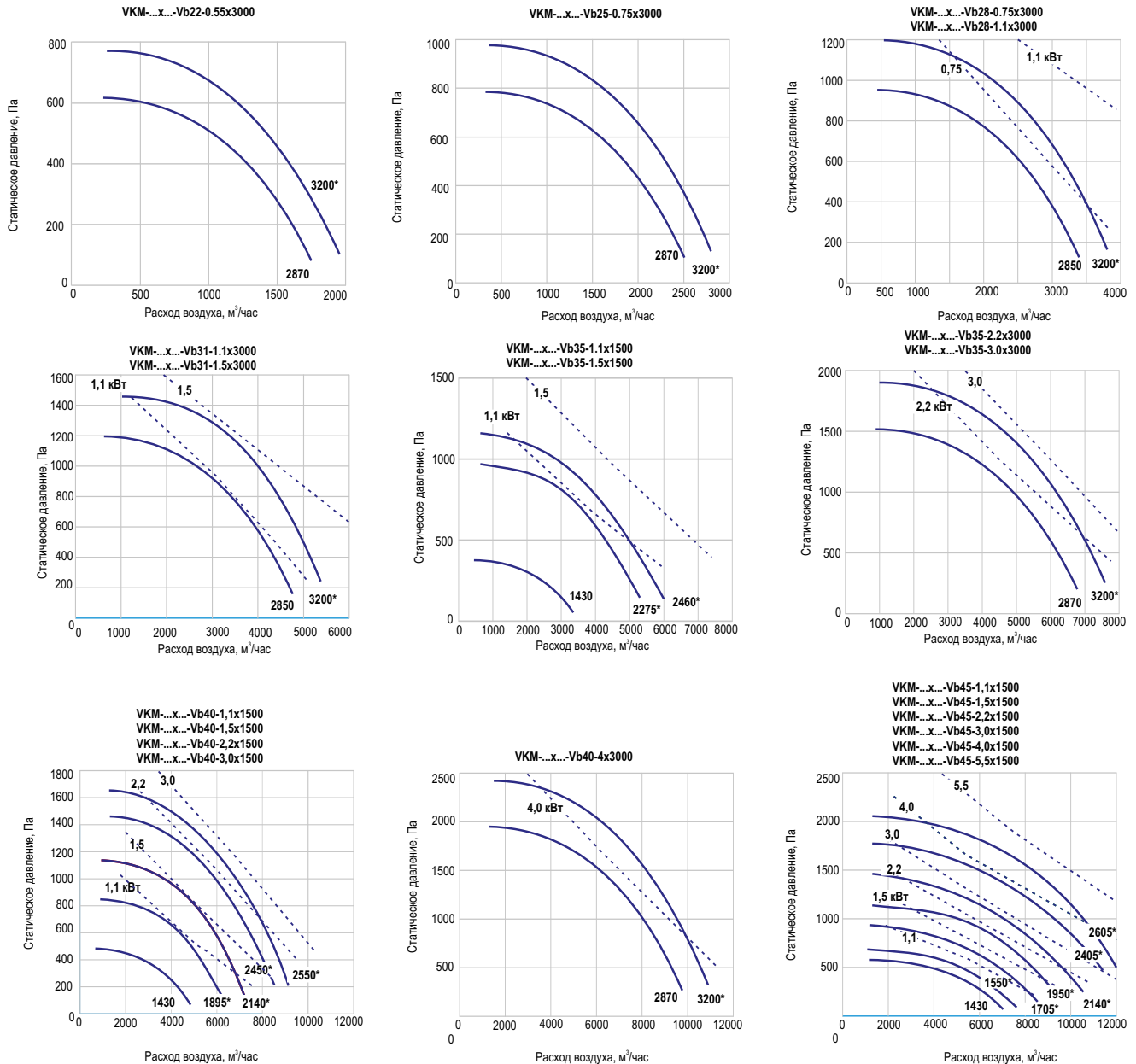
Габаритные размеры корпуса без ручек:  
B - ширина;  
H - высота;  
L - длина.

**Габаритные размеры и масса Вентиляторов VKM-Vb**

П/П №	Типоразмер	Мощность двигателя, кВт	B, мм	H, мм	b1, мм	h1, мм	L, мм	Масса, кг
1	500x250	0,37	710	470	650	410	615	37
2	500x250	0,55	710	470	650	410	615	33
3	500x300	0,55	710	520	650	460	615	40
4	500x300	1,1	710	520	650	460	730	46
5	600x300	1,1	810	520	750	460	730	48
6	600x350	1,1	810	570	750	510	730	50
7	600x350	1,5	810	570	750	510	730	58
8	600x350	2,2	810	570	750	510	730	54
9	700x400	1,1	910	620	850	560	730	56
10	700x400	2,2	910	620	850	560	730	60
11	800x500	2,2	1010	720	950	660	730	68
12	800x500	3,0	1010	720	950	660	840	85
13	800x500	4,0	1010	720	950	660	865	70
14	900x500	3,0	1125	740	1065	680	840	76
15	900x500	4,0	1125	740	1065	680	865	95
16	900x500	3,0	1125	740	1065	680	865	93
17	1000x500	4,0	1225	740	1165	680	865	86
18	1000x500	3,0	1225	740	1165	680	865	97
19	1000x500	4,0	1225	740	1165	680	865	105
20	1000x500	5,5	1225	740	1165	680	865	115



## Аэродинамические характеристики Вентиляторов VKM-Vb



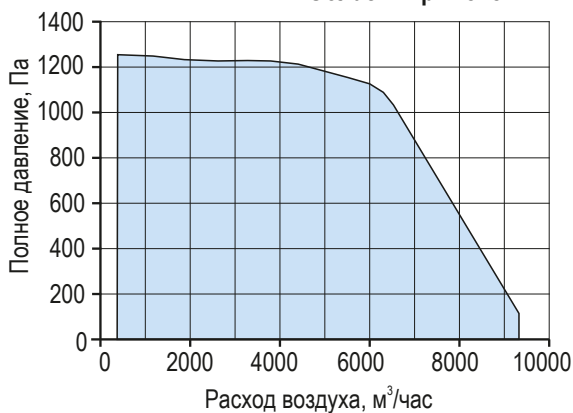
Аэродинамические характеристики вентиляторов приведены при плотности перемещаемых газов  $\rho = 1,2 \text{ кг/м}^3$ :

### Структура обозначения при заказе



\* - максимальная частота вращения вентилятора (достигается при помощи преобразователя частоты).  
 \*\* - шумовые и аэродинамические характеристики вентилятора в конкретной рабочей точке определяются в программе подбора ЦК ВКС.

Область применения



**Функциональное назначение:**

- Вентилятор VKM-Vf - это вентилятор на базе колеса VKV в шумоизолированном корпусе.

**Характеристики:**

- Температура перемещаемого воздух.....-40°C до 65°C

**Особенности монтажа и работы:**

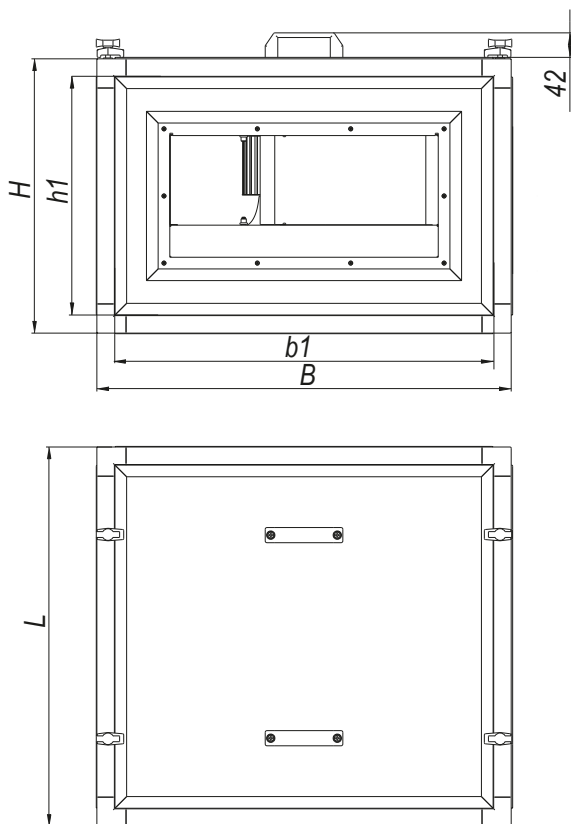
Данный тип вентблока комплектуется рабочим колесом с вперед загнутыми лопатками и двигателем с внешним ротором.

Изменение характеристик вентилятора при помощи частотного или трансформаторного регулятора.

Надежная защита от перегрева двигателя встроенными термодатчиками. Комплектация двумя торцевыми панелями для подключения к воздуховодам.

Чертеж и размер Вентиляторов VKM-Vf

Размеры в мм



**Обозначения:**

Размеры внутреннего сечения:  
 b1 - ширина сечения;  
 h1 - высота сечения.

Габаритные размеры корпуса без ручек:  
 B - ширина;  
 H - высота;  
 L - длина.

## Габаритные размеры и масса Вентиляторов VKM-Vf

№ кривой	№ кривой	Тип вентилятора	Мощность, кВт	В, мм	Н, мм	b1, мм	h1, мм	L, мм	Масса, кг
1	500x250	22/4.1	0,51	710	470	650	410	615	40
2	500x250	22/4.3	0,49					615	40
3	500x250	25/4.1	0,9					650	46
4	500x250	25/4.3	0,87					650	46
5	500x300	25/4.1	0,9	710	520	650	460	650	47
6	500x300	25/4.3	0,87					650	47
7	500x300	28/4.1	1,6					730	55
8	500x300	28/4.3	1,7					730	55
9	500x300	28/6.3	0,45	810	520	750	460	730	51
10	600x300	28/4.1	1,6					730	58
11	600x300	28/4.3	1,7					730	58
12	600x300	28/6.3	0,45					840	54
13	600x300	31/4.3	2,2	810	570	750	510	840	69
14	600x300	31/6.3	0,78					840	63
15	600x350	31/4.3	2,2					865	70
16	600x350	31/6.3	0,78					865	64
17	600x350	35/4.3	3,5	910	620	850	560	865	86
18	600x350	35/6.3	1,15					865	71
19	700x400	35/4.3	3,5					865	90
20	700x400	35/6.3	1,15					865	75
21	800x500	40/4.3	4,8	1010	720	950	660	975	111
22	800x500	40/6.3	2,8					975	105
23	800x500	45/6.3	3,5					1100	125
24	900x500	45/6.3	3,5					1125	740
25	900x500	45/8.3	2,0	1100	123				

## Схемы подключения двигателя Вентиляторов VKM-Vf

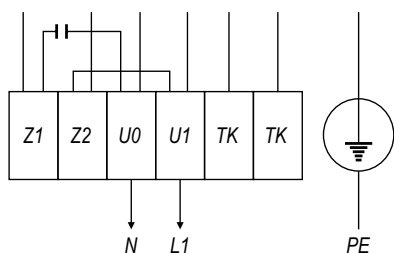


Схема подключения однофазного двигателя вентилятора VKV

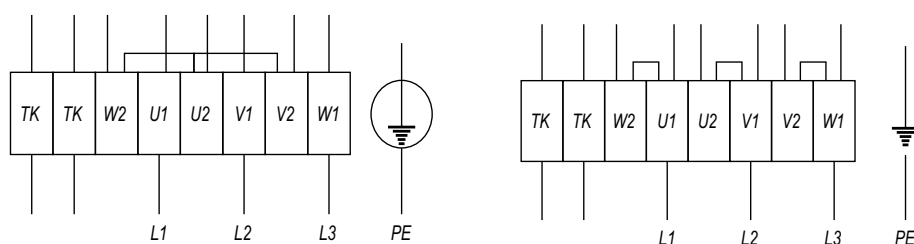


Схема подключения трехфазного двигателя вентилятора VKV

### Обозначения:

TK - термодатчики;  
W1 - фаза А;  
V1 - фаза В;  
U1 - фаза С;

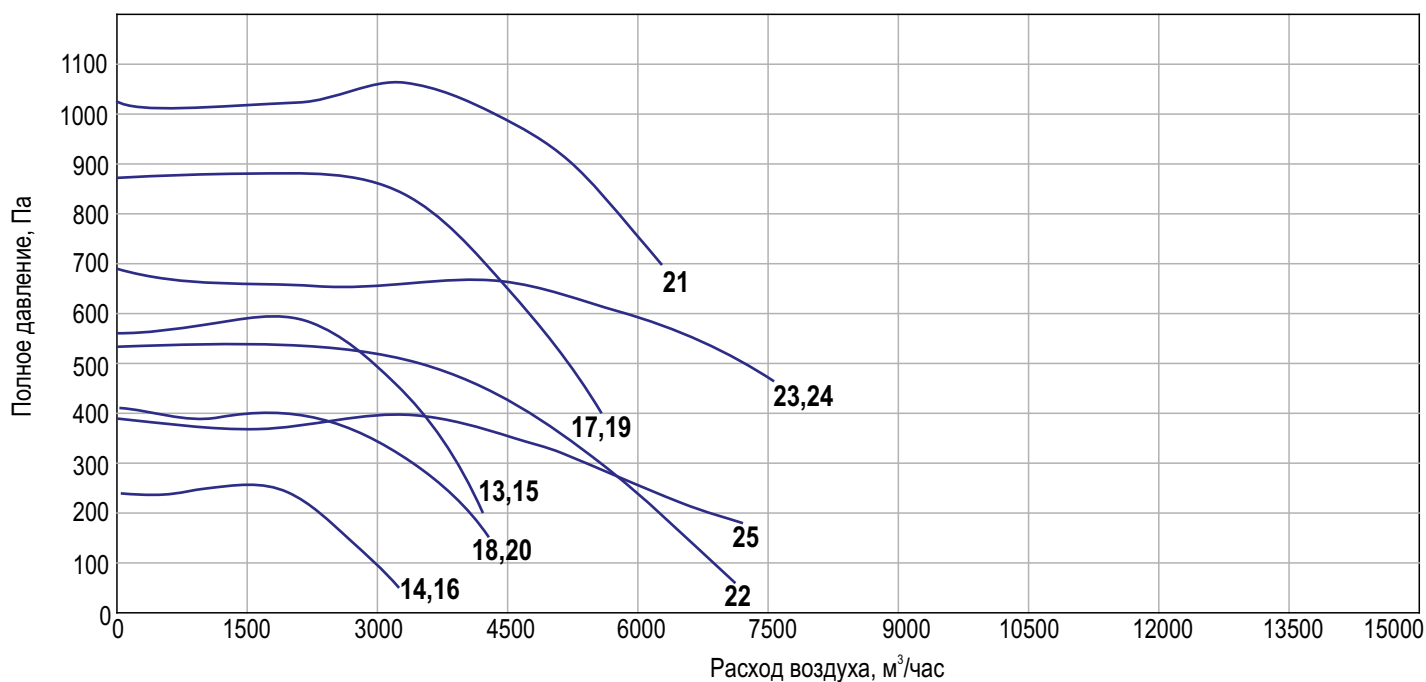
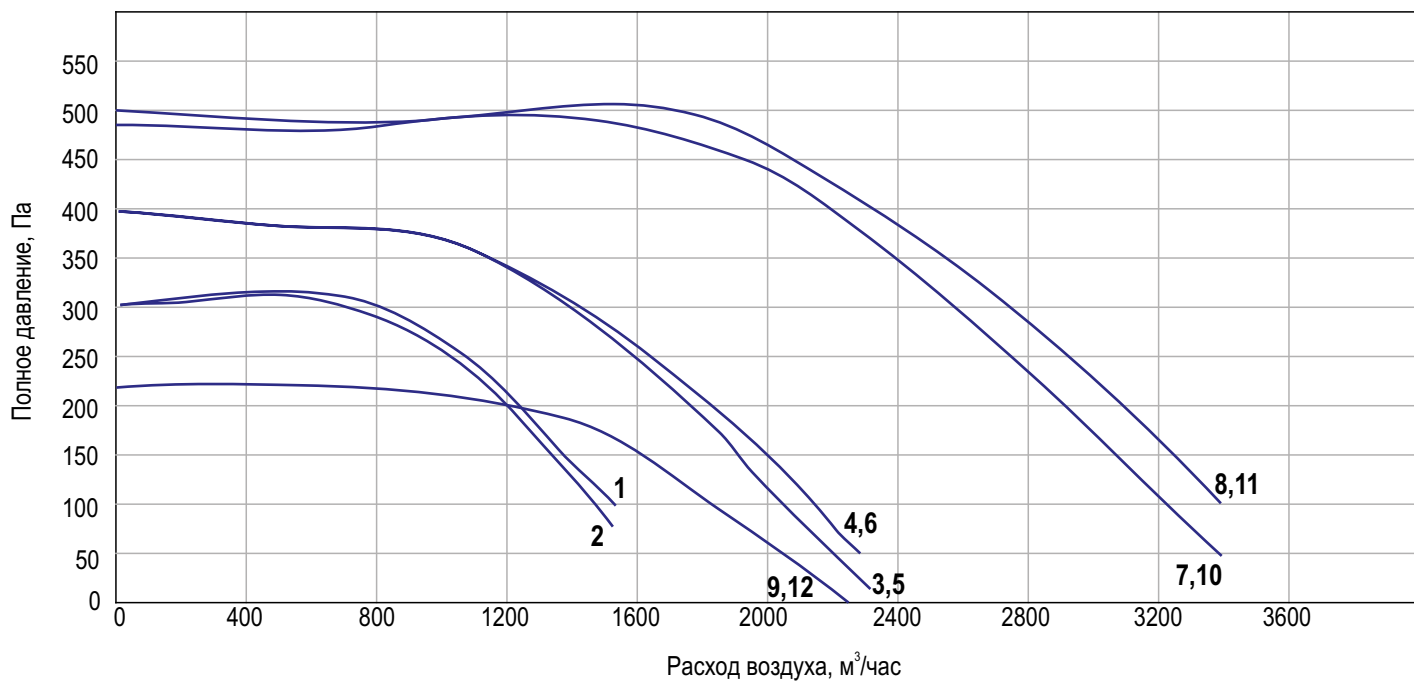
U0 - ноль;  
Z1 - обмотка рабочая;  
Z2 - обмотка пусковая;  
PE - земля.

Акустические характеристики Вентиляторов VKM-Vf

Обозначение	Уровень звука L <sub>РА</sub> , дБА	Суммарный уровень L <sub>PS</sub> , дБ	Уровень звуковой мощности (L <sub>Pi</sub> , дБ) в октавных полосах частот, Гц								
			63	125	250	500	1000	2000	4000	8000	
VKM-500x250-Vf-22.4.1	на всасывании	74,4	78,1	58,8	63,7	64,5	62,8	64,3	64,4	62,6	59,2
	на нагнетании	81,4	84,4	67,0	68,9	70,0	68,6	74,4	68,4	68,3	64,2
	через корпус	57,4	60,4	57,0	55,9	52,0	48,6	49,4	43,4	43,3	34,2
VKM-500x250-Vf-22.4.3	на всасывании	76,7	81,6	68,2	73,2	67,2	65,1	66,9	65,5	64,7	59,5
	на нагнетании	82,4	86,2	69,0	71,2	71,1	71,9	75,4	70,8	69,7	64,9
	через корпус	58,4	62,2	59,0	58,2	53,1	51,9	50,4	45,8	44,7	34,9
VKM-500x250-Vf-25.4.1, VKM-500x300-Vf-25.4.1	на всасывании	78,9	81,9	62,8	74,6	69,6	67,4	67,7	68,3	67,5	63,6
	на нагнетании	86,5	89,2	68,3	78,5	74,1	76,8	78,4	74,7	74,4	68,0
	через корпус	62,5	65,2	58,3	65,5	56,1	56,8	53,4	49,7	49,4	38,0
VKM-500x250-Vf-25.4.3, VKM-500x300-Vf-25.4.3	на всасывании	82,4	85,7	65,8	78,1	72,5	68,8	72,6	71,8	71,8	67,9
	на нагнетании	89,5	91,8	71,9	82,1	77,2	79,1	81,1	78,0	77,6	72,0
	через корпус	65,5	67,8	61,9	69,1	59,2	59,1	56,1	53,0	52,6	42,0
VKM-500x300-Vf-28.4.1, VKM-600x300-Vf-28.4.1	на всасывании	77,7	81,6	64,6	75,6	68,0	65,8	69,9	67,0	66,3	60,9
	на нагнетании	82,8	87,7	67,2	82,4	72,5	73,6	73,5	71,4	71,2	66,3
	через корпус	58,8	63,7	57,2	69,4	54,5	53,6	48,5	46,4	46,2	36,3
VKM-600x300-Vf-28.4.3, VKM-600x300-Vf-28.4.3	на всасывании	83,6	86,9	68,2	80,4	73,8	71,2	74,9	73,1	71,6	69,0
	на нагнетании	90,3	93,8	75,1	86,7	80,9	80,2	81,5	79,0	78,5	73,6
	через корпус	66,3	69,8	65,1	73,7	62,9	60,2	56,5	54,0	53,5	43,6
VKM-600x300-Vf-28.6.3, VKM-600x300-Vf-28.6.3	на всасывании	75,1	79,6	66,3	71,7	66,9	64,8	66,5	63,1	63,7	59,6
	на нагнетании	80,6	85,2	69,6	78,5	70,5	72,1	71,5	67,9	68,6	62,6
	через корпус	56,6	61,2	59,6	65,5	52,5	52,1	46,5	42,9	43,6	32,6
VKM-600x300-Vf-31.4.3, VKM-600x350-Vf-31.4.3	на всасывании	86,7	89,8	72,1	83,3	74,2	63,9	77,7	76,1	74,6	72,0
	на нагнетании	92,3	95,8	77,1	88,7	82,2	73,7	83,5	81,0	80,5	75,6
	через корпус	68,3	71,8	67,1	75,7	64,2	53,7	58,5	56,0	55,5	45,6
VKM-600x300-Vf-31.6.3, VKM-600x350-Vf-31.6.3	на всасывании	76,2	81,1	65,0	74,2	68,4	63,9	66,1	64,5	64,3	60,4
	на нагнетании	81,2	85,6	67,0	78,5	71,3	73,7	71,6	68,6	68,7	63,1
	через корпус	57,2	61,6	57,0	65,5	53,3	53,7	46,6	43,6	43,7	33,1
VKM-600x350-Vf-35.4.3, VKM-700x400-Vf-35.4.3	на всасывании	90,2	93,1	76,3	82,0	78,8	75,0	81,2	80,5	77,3	73,6
	на нагнетании	96,0	99,0	76,6	87,4	85,6	85,8	88,5	85,5	83,1	78,3
	через корпус	72,0	75,0	66,6	71,4	67,6	65,8	63,5	60,5	58,1	48,3
VKM-600x350-Vf-35.6.3, VKM-700x400-Vf-35.6.3	на всасывании	77,4	81,4	68,1	68,0	65,4	63,3	65,2	64,5	64,0	59,5
	на нагнетании	81,6	85,5	68,4	75,4	71,2	74,4	71,3	68,7	68,6	62,1
	через корпус	57,6	61,5	58,4	62,4	53,2	54,4	46,3	43,7	43,6	32,1
VKM-800x500-Vf-40.4.3	на всасывании	89,1	93,0	83,6	82,2	76,7	74,2	81,1	78,7	76,2	74,7
	на нагнетании	95,6	98,5	83,0	87,2	82,9	84,6	86,9	83,0	81,2	78,1
	через корпус	71,6	74,5	73,0	74,2	64,9	64,6	61,9	58,0	56,2	48,1
VKM-800x500-Vf-40.6.3	на всасывании	86,6	89,8	76,4	75,5	74,8	75,2	77,7	75,7	72,6	70,0
	на нагнетании	92,4	95,4	75,8	84,5	81,5	85,0	82,9	79,9	77,6	74,7
	через корпус	68,4	71,4	65,8	71,5	63,5	65,0	57,9	54,9	52,6	44,7
VKM-800x500-Vf-45.6.3, VKM-900x500-Vf-45.6.3	на всасывании	91,2	96,1	80,0	89,2	83,4	78,9	81,1	79,5	79,3	75,4
	на нагнетании	95,2	99,6	81,0	92,5	85,3	87,7	85,6	82,6	82,7	77,1
	через корпус	71,2	75,6	71,0	74,5	67,3	67,7	60,6	57,6	57,7	47,1
VKM-900x500-Vf-45.8.3	на всасывании	81,8	87,3	78,5	73,6	73,1	72,4	71,8	70,8	67,7	63,8
	на нагнетании	88,2	93,0	79,4	80,1	80,4	80,2	77,7	76,0	72,8	68,3
	через корпус	64,2	69,0	69,4	67,1	62,4	60,2	52,7	51,0	47,8	38,3



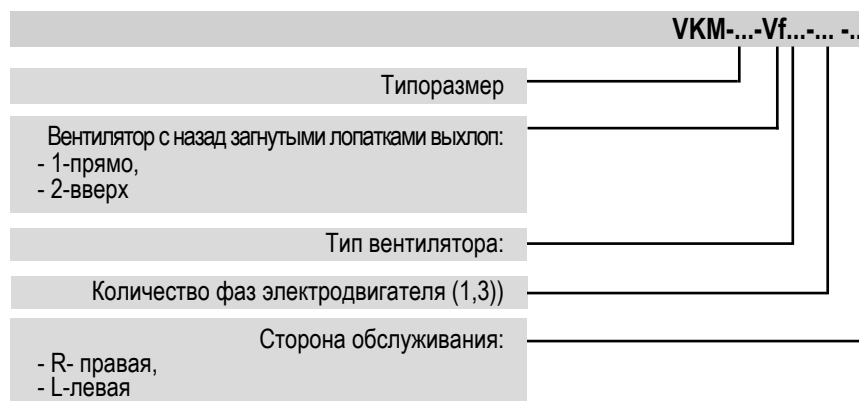
## Аэродинамические характеристики Вентиляторов VKM-Vf



Основные характеристики Вентиляторов VKM-Vf

Обозначение	Скор., мин-1	Напр. дв, В	Макс. дав., Па	Макс. расход, м³/ч	Мощн., кВт	Ток max, А
VKM-500x250-Vf-22.4.1	1320	220	310	1520	0,51	2,3
VKM-500x250-Vf-22.4.3	1300	380	310	1520	0,49	0,82
VKM-500x250-Vf-25.4.1, VKM-500x300-Vf-25.4.1	1330	220	400	2300	0,9	4,1
VKM-500x250-Vf-25.4.3, VKM-500x300-Vf-25.4.3	1400	380	400	2280	0,87	1,8
VKM-500x300-Vf-28.4.1, VKM-600x300-Vf-28.4.1	1360	220	500	3400	1,6	7,3
VKM-600x300-Vf-28.4.3, VKM-600x300-Vf-28.4.3	1360	380	510	3400	1,7	3,2
VKM-600x300-Vf-28.6.3, VKM-600x300-Vf-28.6.3	900	380	225	2250	0,45	0,85
VKM-600x300-Vf-31.4.3, VKM-600x350-Vf-31.4.3	1360	380	600	4250	2,2	4,0
VKM-600x300-Vf-31.6.3, VKM-600x350-Vf-31.6.3	940	380	260	3250	0,78	1,5
VKM-600x350-Vf-35.4.3, VKM-700x400-Vf-35.4.3	1340	380	880	5600	3,5	5,9
VKM-600x350-Vf-35.6.3, VKM-700x400-Vf-35.6.3	900	380	410	4100	1,15	2,3
VKM-800x500-Vf-40.4.3	1400	380	1070	6400	4,8	8
VKM-800x500-Vf-40.6.3	870	380	540	7200	2,800	4,85
VKM-800x500-Vf-45.6.3, VKM-900x500-Vf-45.6.3	930	380	680	7600	3,5	6
VKM-900x500-Vf-45.8.3	680	380	380	7200	2	4,1

Структура обозначения при заказе



## Нагреватели

### НАГРЕВАТЕЛЬ ВОДЯНОЙ VKH-W



Водяные нагреватели типа VKH-W предназначены для нагрева воздуха и устанавливаются в воздуховодах систем вентиляции.

Водяные нагреватели типа VKH-W устанавливаются в воздуховод систем вентиляции и кондиционирования воздуха промышленных и общественных зданий. Перемещаемый воздух или другие взрывобезопасные газовые смеси, не должны содержать липких веществ, волокнистых, абразивных материалов, агрессивных примесей.

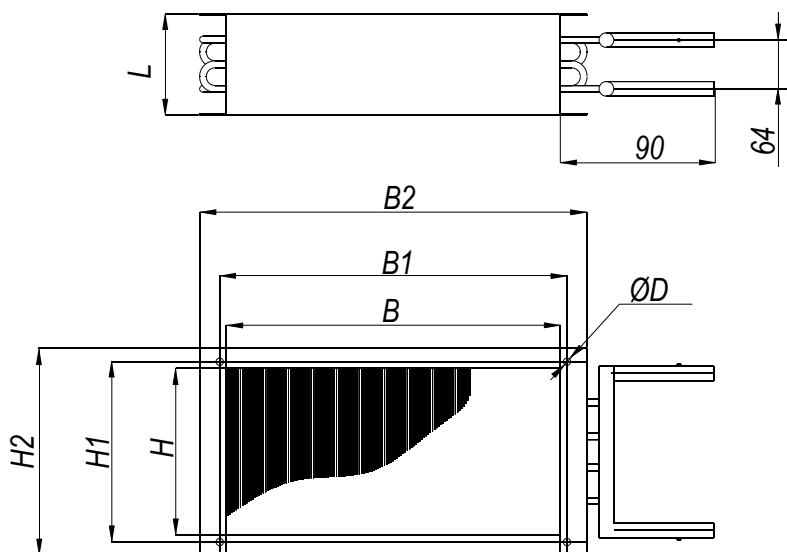
Максимально допустимая температура воды, используемая в качестве теплоносителя, не должна превышать 150°C, а максимально допустимое давление 1,5 МПа.

Обогреватели VKH-W позволяют использовать в качестве теплоносителя не только воду, но и незамерзающие смеси.

Воздуонагреватели типа VKH-W стандартно изготавливаются в девяти типоразмерах, в двухрядном и трехрядном исполнении. Водяные обогреватели типа VKH-W относятся к классу медно-алюминиевых пластинчатых теплообменников. Корпус нагревателей типа VKH-W изготавливается из оцинкованной стали.

### Габаритные размеры и масса Нагревателей VKH-W

Обозначение	Размеры, мм							Масса, кг
	В	Н	В1	Н1	В2	Н2	D	
<b>Двухрядные</b>								
VKH-W 400x200/2	400	200	420	220	440	240	9	5,6
VKH-W 500x250/2	500	250	520	270	540	290	9	6,6
VKH-W 500x300/2	500	300	520	320	540	340	9	7,1
VKH-W 600x300/2	600	300	620	320	660	360	9	8,1
VKH-W 600x350/2	600	350	620	370	660	410	9	8,8
VKH-W 700x400/2	700	400	720	420	760	460	9	10,6
VKH-W 800x500/2	800	500	820	520	860	560	9	13,5
VKH-W 900x500/2	900	500	930	530	960	560	13	16,4
VKH-W 1000x500/2	1000	500	1030	530	1060	560	13	19,4
<b>Трехрядные</b>								
VKH-W 400x200/3	400	200	420	220	440	240	9	7,1
VKH-W 500x250/3	500	250	520	270	540	290	9	8,6
VKH-W 500x300/3	500	300	520	320	540	340	9	10,1
VKH-W 600x300/3	600	300	620	320	660	360	9	11,6
VKH-W 600x350/3	600	350	620	370	660	410	9	13,1
VKH-W 700x400/3	700	400	720	420	760	460	9	14,6
VKH-W 800x500/3	800	500	820	520	860	560	9	16,1
VKH-W 900x500/3	900	500	930	530	960	560	13	17,6
VKH-W 1000x500/3	1000	500	1030	530	1060	560	13	21,1



**Обозначения:**

В - ширина внутреннего сечения;  
 Н - высота внутреннего сечения;  
 В2xН2 - габаритные размеры без коллектора;  
 L = 250мм- максимальная длина воздухонагревателя;  
 D - диаметр отверстий.

**Технические характеристики Нагревателей VKH-W**

Обозначение	Расход воздуха, м³/ч	Расход воды, м³/ч		Теплопроизводительность, кВт		t воздуха на входе, °С	t воздуха на выходе, °С		t воды на входе/ выходе, °С
		W/2	W/3	W/2	W/3		W/2	W/3	
VKH-W 400x200	430/1150	0,36/0,62	0,46/0,85	8,01/13,9	10,4/19,1	-30	16,2/-0,1	29,7/11,2	90/70
VKH-W 500x250	700/1800	0,56/0,97	0,74/1,32	12,7/21,8	16,7/29,7	-30	14,9/0	29,2/10,9	90/70
VKH-W 500x300	800/2100	0,66/1,16	0,87/1,61	14,9/26,2	19,6/36,3	-30	16,2/0,9	30,6/12,8	90/70
VKH-W 600x300	950/2600	0,78/1,41	1,03/1,93	17,5/31,7	23,2/43,6	-30	15,8/0,2	30,5/11,6	90/70
VKH-W 600x350	1150/3000	0,94/1,62	1,24/2,24	21,2/36,5	28,0/50,5	-30	15,6/0,1	30,3/11,7	90/70
VKH-W 700x400	1500/4000	1,23/2,21	1,62/3,03	27,8/49,9	36,5/68,2	-30	15,9/0,9	30,3/12,3	90/70
VKH-W 800x500	2150/5750	1,79/3,08	2,34/4,24	40,5/69,4	52,8/95,5	-30	16,7/-0,1	30,8/11,2	90/70
VKH-W 900x500	2400/6450	1,97/3,50	2,59/4,81	44,3/78,8	58,4/108,0	-30	15,8/0,3	30,3/11,7	90/70
VKH-W 1000x500	2700/7200	2,21/3,93	2,92/5,41	50,0/88,6	65,8/122,0	-30	15,9/0,5	30,4/12,0	90/70

**Примечание:**

Характеристики нагревателей приведены для пограничных значений рабочего диапазона скоростей в сечении теплообменника [1,5;4] м/с.

**Структура обозначения при заказе**





## НАГРЕВАТЕЛЬ ЭЛЕКТРИЧЕСКИЙ ВКН-Е



Корпус нагревателя выполнен из оцинкованного стального листа, нагревательные элементы изготовлены из нержавеющей стали. Во внутренней электропроводке и креплении элементов конструкции используется медь и латунь. Все материалы тщательно подобраны, проверены и обеспечивают безопасность и долговечность работы. Класс защиты нагревателей - IP40.

Воздухонагреватели могут быть использованы как в горизонтальных, так и вертикальных каналах. Направление потока воздуха через нагреватель обозначено стрелкой на его корпусе. В горизонтальных каналах не допускается установка воздухонагревателей защитным кожухом вверх или вниз.

Поток воздуха, проходящий через воздухонагреватель, должен быть равномерным. Различные сетевые устройства, такие как шумоглушители, вентиляторы, фильтры, клапаны, изменяют структуру потока, поэтому в сети воздухонагреватели рекомендуется располагать на расстоянии от предыдущего элемента не меньшем, чем длина диагонали нагревателя.

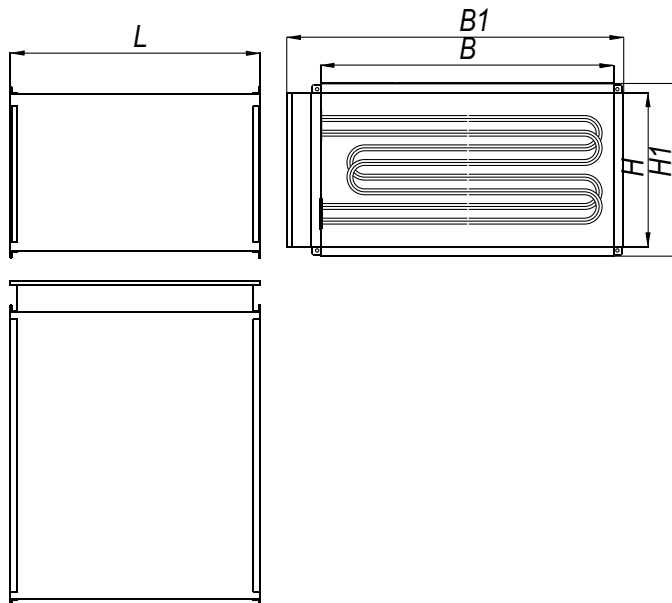
Воздухонагреватели должны быть скоммутированы так, чтобы электропитание на нагреватель могло быть подано после включения вентилятора. Нагреватели мощностью до 30 кВт могут быть выключены одновременно с сетевым вентилятором без риска срабатывания аварийной защиты, а для нагревателей большей мощности поток воздуха должен сохраняться в течении 2-3 минут для охлаждения нагревательных элементов.

Габаритные размеры, масса и электрические характеристики Нагревателей ВКН-Е

Обозначение	В, мм	Н, мм	В1, мм	Н1, мм	Л, мм	Шина	Масса, кг	Мощность, кВт	Количество ступеней	№ графика потери давл
ВКН-Е 400x200/6	400	200	510	240	390	20	16,0	6	1	III
ВКН-Е 400x200/12	400	200	510	240	510	20	16,0	12	2	I
ВКН-Е 500x250/7,5	400	200	610	290	390	20	11,0	7,5	1	IV
ВКН-Е 500x250/15	500	250	610	290	510	20	15,0	15	2	II
ВКН-Е 500x250/22,5	500	250	610	290	630	20	19,0	22,5	2	I
ВКН-Е 500x300/7,5	500	300	610	340	390	20	11,5	7,5	1	IV
ВКН-Е 500x300/15	500	300	610	340	510	20	15,7	15	2	II
ВКН-Е 500x300/22,5	500	300	610	340	630	20	19,8	22,5	2	I
ВКН-Е 600x300/15	600	300	710	360	510	30	16,8	15	2	III
ВКН-Е 600x300/22,5	600	300	710	360	630	30	22,4	22,5	2	II
ВКН-Е 600x300/30	600	300	710	360	750	30	26,4	30	2	I
ВКН-Е 600x350/15	600	350	710	410	510	30	17,5	15	2	IV
ВКН-Е 600x350/22,5	600	350	710	410	630	30	24,6	22,5	2	III
ВКН-Е 600x350/30	600	350	710	410	750	30	28,4	30	2	II
ВКН-Е 700x400/15	700	400	807	460	510	30	26,7	15	2	V
ВКН-Е 700x400/30	700	400	807	460	750	30	27,1	30	2	IV
ВКН-Е 700x400/45	700	400	828	460	990	30	41,2	45	2	IV
ВКН-Е 800x500/15	800	500	910	560	510	30	31,1	15	2	V
ВКН-Е 800x500/30	800	500	910	560	510	30	31,4	30	2	V
ВКН-Е 800x500/45	800	500	930	560	750	30	45,2	45	2	V
ВКН-Е 900x500/30	900	500	960	560	510	30	31,5	30	2	V
ВКН-Е 900x500/45	900	500	960	560	750	30	49,8	45	2	IV
ВКН-Е 1000x500/45	1000	500	1060	560	750	30	51,0	45	2	IV
ВКН-Е 1000x500/60	1000	500	1060	560	750	30	51,0	60	2	IV

Чертеж и размер Нагревателей VKH-E

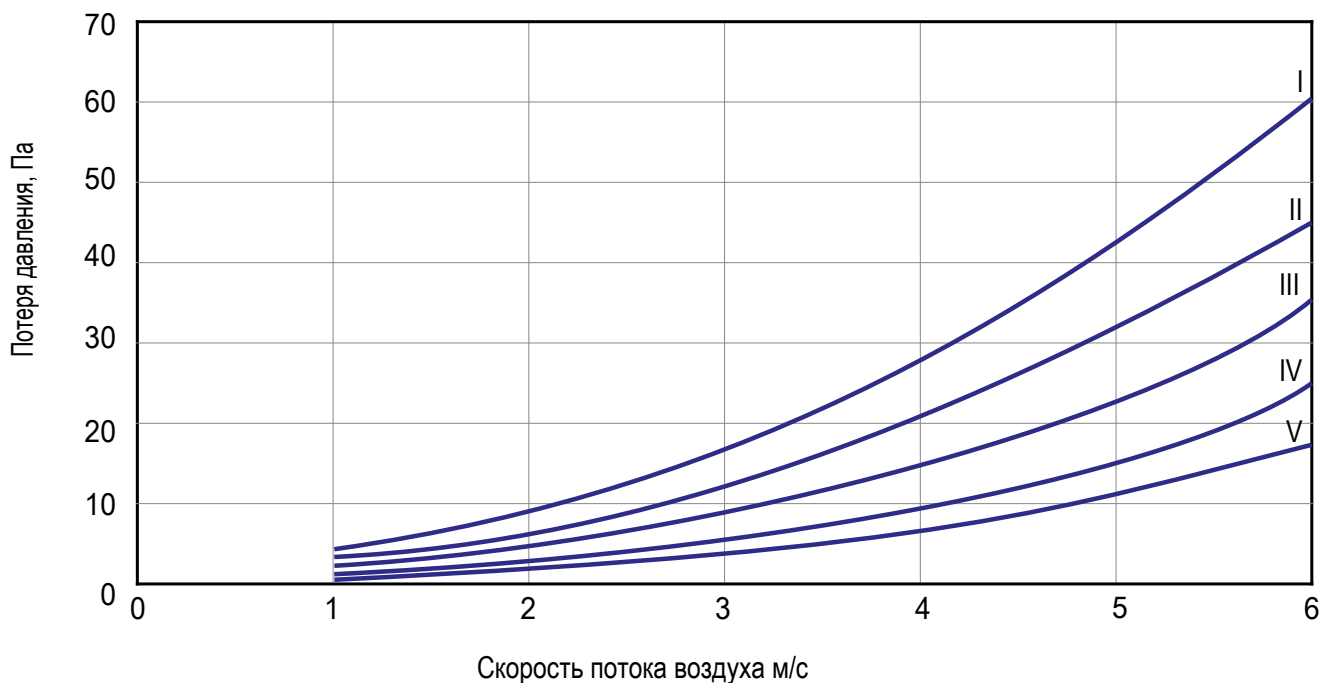
Размеры в мм



Обозначения:

B - ширина внутреннего сечения;  
 H - высота внутреннего сечения;  
 B1xH1 - габаритные размеры;  
 L - длина нагревателя.

Диаграммы падения давления на Нагревателях VKH-E



Скорость воздуха, в сечении должна быть не менее 1,5 м/с.  
 Нагреватели серии VKH-E рассчитаны на нагрев воздуха до +40°C.  
 Все электронагреватели серии VKH-E оборудованы защитными устройствами от перегрева.

Структура обозначения при заказе



## Охладители фреоновые / водяные



Охладитель водяной VKKC-W

Водяные (фреоновые) охладители VKKC-W(F) предназначены для охлаждения воздуха в системах вентиляции и кондиционирования.

Они применяются для охлаждения воздуха или других взрывобезопасных газовых смесей, не содержащих липких веществ, волокнистых и абразивных материалов, с содержанием пыли и других твердых примесей не более 100 мг/м<sup>3</sup>. В качестве холодоносителя для охладителей VKKC-W можно использовать воду или незамерзающие смеси.

Максимально допустимое давление теплоносителя не должно превышать 1,5 МПа. Воздухоохладители состоят из теплообменника и каплеуловителя, размещенных в едином корпусе. Изготавливаются в «левом» исполнении.

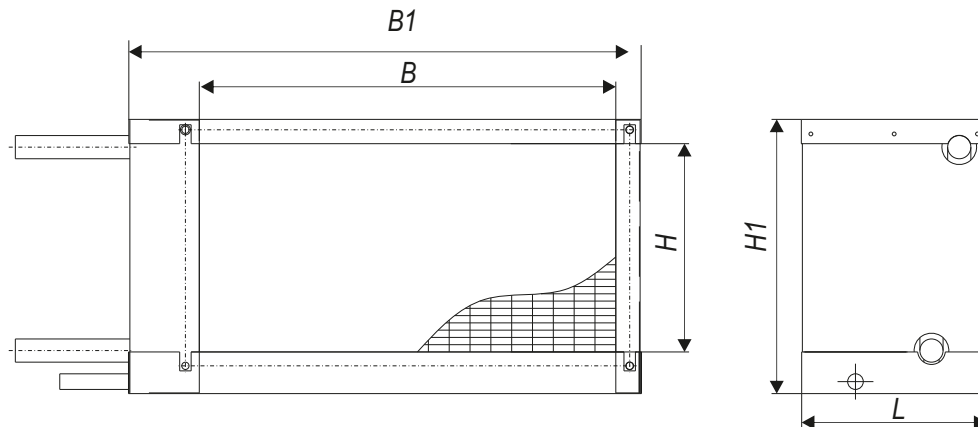
Охладители типов W и F относятся к классу медно-алюминиевых пластинчатых теплообменников.

Каплеуловитель, расположенный за теплообменником по ходу воздуха, служит для сбора сконденсировавшейся влаги в поддон, находящийся в нижней части водяного охладителя. В поддоне предусмотрен отводной патрубок для слива конденсата.

- Температура наружного воздуха  $t_n = 30\text{ }^\circ\text{C}$ , влажность 45%.
- Температура воды 7/12  $^\circ\text{C}$ .
- Температура кипения фреона (R22) 5  $^\circ\text{C}$ .
- Скорость в сечении теплообменника 3,5 м/с.

## Чертеж и размер Охладителей VKKC-W(F)

Размеры в мм



### Обозначения:

B - ширина внутреннего сечения;  
 H - высота внутреннего сечения;  
 B1xH1 - габаритные размеры без коллектора;  
 L - длина охладителя.

**Габаритные размеры и технические характеристики Водяного охладителя VKKC-W**

Обозначение	Расход воздуха, м³/ч	В, мм	Н, мм	В1, мм	Н1, мм	L, мм	Расход воды м³/ч	Холод. мощность, кВт	Масса, кг
VKKC-W 400x200	1008	400	200	520	290	510	0,92	5,34	16,4
VKKC-W 500x250	1575	500	250	620	340	510	1,51	8,8	19,4
VKKC-W 500x300	1890	500	300	620	390	510	1,72	10,03	21,5
VKKC-W 600x300	2268	600	300	720	390	510	2,09	12,14	24,1
VKKC-W 600x350	2646	600	350	720	440	510	2,55	14,84	25,9
VKKC-W 700x400	3528	700	400	820	490	510	3,38	19,65	29,2
VKKC-W 800x500	5040	800	500	920	590	510	4,5	26,17	36,2
VKKC-W 900x500	5670	900	500	1025	600	510	5,12	29,77	38,5
VKKC-W 1000x500	6300	1000	500	1125	600	510	5,61	32,67	41,4

**Габаритные размеры и технические характеристики Фреонового охладителя VKKC-F**

Обозначение	Расход воздуха, м³/ч	В, мм	Н, мм	В1, мм	L, мм	Н1, мм	Холод. мощность, кВт	Масса, кг
VKKC-F 400x200	1008	400	200	504	510	287	5,46	15,3
VKKC-F 500x250	1575	500	250	604	510	337	8,47	20
VKKC-F 500x300	1890	500	300	604	510	387	10,12	20,5
VKKC-F 600x300	2268	600	300	704	510	387	12,18	23,1
VKKC-F 600x350	2646	600	350	704	510	437	14,22	25
VKKC-F 700x400	3528	700	400	804	510	487	19	29
VKKC-F 800x500	5040	800	500	904	510	587	27,17	36
VKKC-F 900x500	5670	900	500	1014	510	607	30,47	39,3
VKKC-F 1000x500	6300	1000	500	1114	510	607	33,03	44,4

**Структура обозначения при заказе**



## Заслонки

### ЗАСЛОНКА VKZ



Заслонка VKZ

Заслонки VKZ - тип заслонки VKZ(A), предназначены для перекрытия вентиляционного канала, через который транспортируется воздух или невзрывоопасные смеси.

Заслонки алюминиевые применяются в системах кондиционирования воздуха и вентиляции промышленных и общественных зданий.

#### Принцип работы и конструкция:

Заслонки выполнены по одной конструктивной схеме и состоят из корпуса и поворотных лопаток (единых по сечению для клапанов всех типоразмеров), опорных подшипников, уплотнителей и привода. Лопатки изготавливаются из специальных фасонных профилей. Для вращения используются пластмассовые шестерни и подшипниковые втулки. Уплотнение лопаток по стыковым соединениям обеспечивается резиновым профилем. Ось механизма регулирования (квадратного сечения) может быть расположена на любой из лопаток, на любой стороне блока. Клапаны могут оснащаться ручным приводом или электромеханическим приводом.

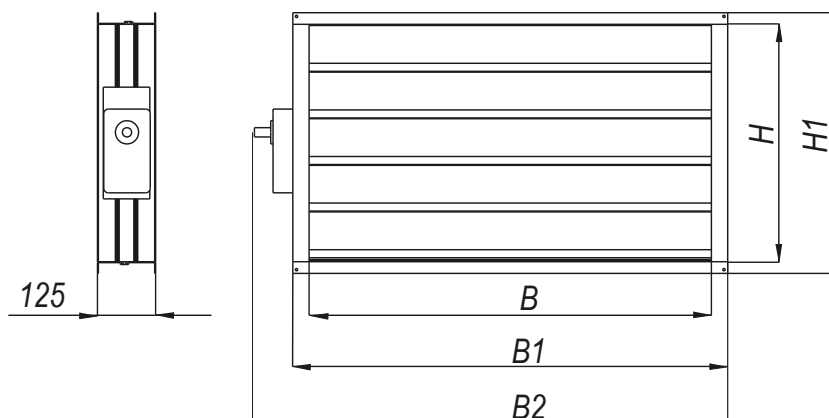
Заслонки предназначены для применения при температурах окружающего воздуха от  $-30$  до  $+40$  °С.

Монтаж заслонок в системе вентиляции осуществляется путем крепления фланцев заслонок к ответным фланцам воздуховодов или других агрегатов вентиляционных систем с помощью болтов и скоб. Ширина горизонтальных фланцев равна 25 мм, а вертикальных - 35 мм.

При подсоединении заслонки к воздуховодам необходимо обратить внимание на то, что бы геометрия заслонки осталась неизменной, то есть угол между горизонтальными и вертикальными стенками корпуса заслонки должен оставаться  $90^\circ$ .

## Чертеж и размер Заслонок VKZ

### Размеры в мм



#### Обозначения:

B - ширина внутреннего сечения;

H - высота внутреннего сечения;

$B1=B+70$  мм - ширина заслонки без привода;

$H1=H+50$  мм - высота заслонки без привода;

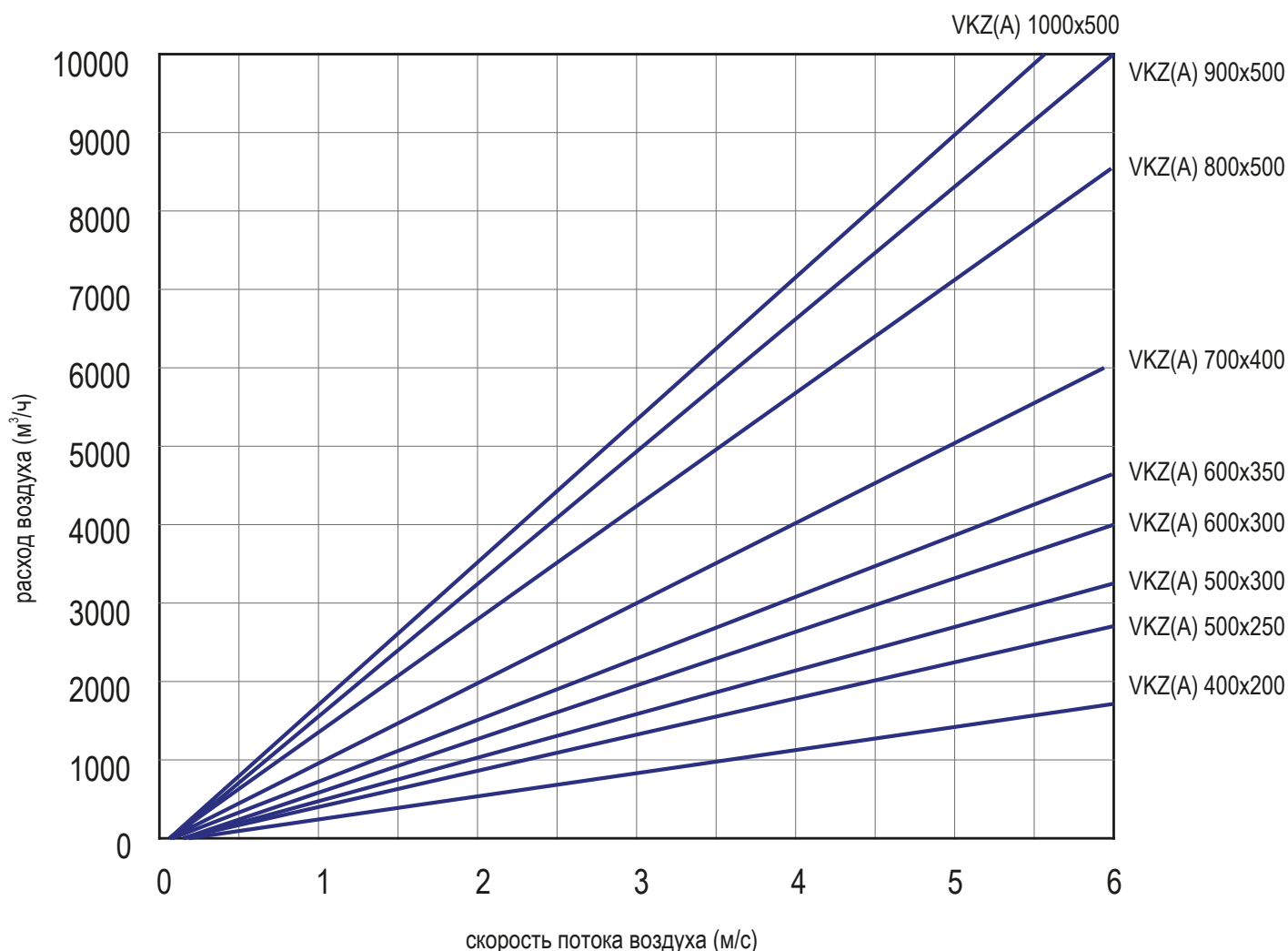
B2 - ширина заслонки с приводом:

- для электромеханического привода без возвратной пружины  $B2=B1+80$  мм;
- для электромеханического привода с возвратной пружинной  $B2=B1+120$  мм;
- для ручного привода  $B2=B1+55$  мм.

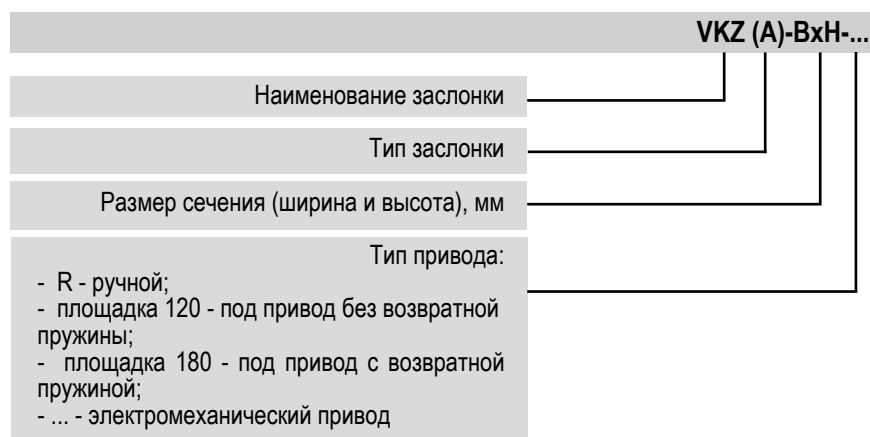
При высоте заслонки не кратной 100 мм, оставшаяся часть сечения перекрывается полосой из оцинкованной стали.



Зависимость скорости потока воздуха от расхода воздуха для Заслонок VKZ



Структура обозначения при заказе



## Гибкие вставки

### ГИБКАЯ ВСТАВКА VKG



Гибкие вставки к вентиляторам предназначены для предотвращения передачи вибраций от вентилятора к воздуховодам.

Вставка представляет собой рукав из специального гибкого материала. Для крепления рукава к патрубкам вентилятора и воздуховодам вставка комплектуется фланцами из оцинкованной стали.

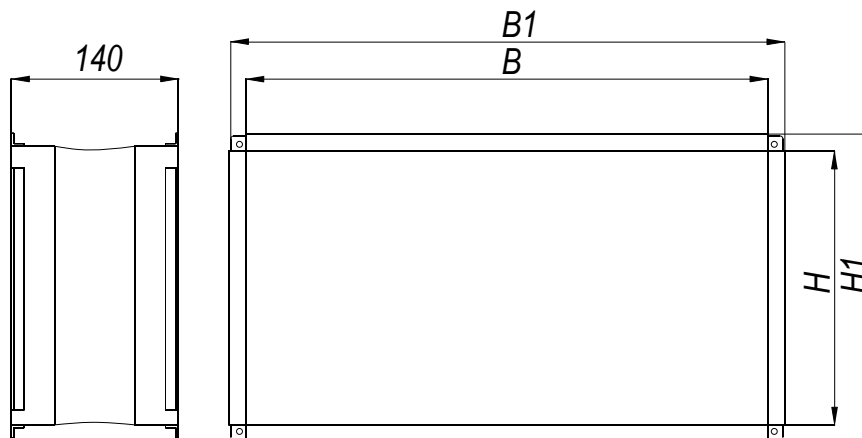
Гибкие вставки применяются при перемещении воздуха, не содержащего агрессивных примесей.

Вставки можно применять при температурах окружающего воздуха от -50 до +50 °С.

Длина гибкой вставки составляет 140 мм.

## Чертеж и размер Гибких вставок VKG

## Размеры в мм



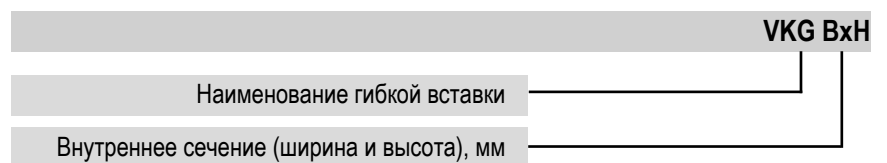
### Обозначения:

B - ширина внутреннего сечения;  
H - высота внутреннего сечения;  
B1xH1 - габаритные размеры.

Если B и H < 600 мм  
B1 = B + 40 мм;  
H1 = H + 40 мм.

Если B или H => 600 мм  
B1 = B + 60 мм;  
H1 = H + 60 мм.

## Структура обозначения при заказе



Фильтры

ФИЛЬТР VKF



Фильтр плоский VKF(C) в сборе с фильтрующей вставкой VK(C)

Фильтр состоит из корпуса и фильтрующей вставки. Корпус изготовлен из оцинкованной стали. В состав корпуса входит откидная крышка, которая снабжена защелками для крепления.

Корпус фильтра снабжен прямоугольными фланцами для соединения с воздуховодами и компонентами вентиляционной системы.

Фильтр может устанавливаться как в горизонтальных, так и в вертикальных участках воздуховодов.

**Фильтр плоский G3.**

Применяется вставка фильтрующая G3:

Изготавливается в виде кассеты с плоским фильтрующим элементом из материала класса G3.

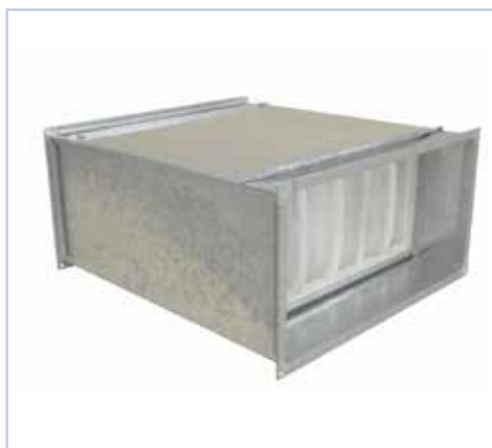
Отличительная особенность: низкая стоимость по сравнению с другими фильтрующими вставками.

**Фильтр карманный укороченный G3.**

Применяется вставка фильтрующая G3 карманная:

Данная фильтрующая вставка отличается более высокой площадью фильтрации по сравнению с плоским фильтром, что увеличивает интервал замены фильтра.

Фильтр карманный класса G4, F5-F9. Применяется вставка фильтрующая соответствующего класса очистки. Отличается высокой степенью очистки.



Фильтр карманный VKF(K) в сборе с фильтрующей вставкой VK(K)

Массы фильтров			
Обозначение	VKF-C	VKF-K	VKF-U
VKF 400x200	4,0	6,5	5,0
VKF 500x250	4,8	9,0	6,2
VKF 500x300	5,1	10,0	7,0
VKF 600x300	5,4	11,0	8,0
VKF 600x350	5,7	11,8	8,0
VKF 700x400	6,8	14,0	9,0
VKF 800x500	11,0	24,0	14,6
VKF 900x500	15,0	28,0	16,0
VKF 1000x500	19,0	32,0	17,4



Фильтр карманный укороченный VKF(U) с фильтрующей вставкой VK(U)

Размеры фильтров					
Обозначение	В	Н	L1	L2	Ширина
VKF 400x200	400	200	540	350	20
VKF 500x250	500	250	640	350	20
VKF 500x300	500	300	640	350	20
VKF 600x300	600	300	640	350	30
VKF 600x350	600	350	640	350	30
VKF 700x400	700	400	720	350	30
VKF 800x500	800	500	800	350	30
VKF 900x500	900	500	820	350	30
VKF 1000x500	1000	500	820	350	30

В таблице указаны длины корпуса карманных фильтров.

Длина укороченного кармана 200 мм, обычного - 300 мм.

Длина канального плоского фильтра не зависит от типоразмера и составляет 200 мм.

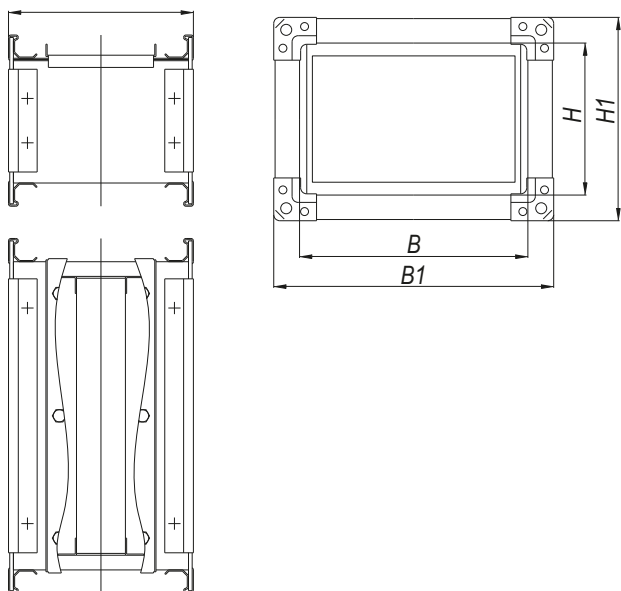
## Технические характеристики фильтрующего материала

Обозначение	G3	G4	F5	F6 / F7	F8 / F9
Толщина, мм	50	20	22	22	22
Начальная эффективность очистки по весу, %	80	85	92	96	97
Средняя эффективность очистки по весу, %	90-95	92	95	97	98
Начальное сопротивление, Па	6-30	40-60	60-70	80-110	120-140
Рекомендованное конечное сопротивление, Па	150	250	450	450	450

## Чертеж и размер VKF

Размеры в мм

### ФИЛЬТР ПЛОСКИЙ



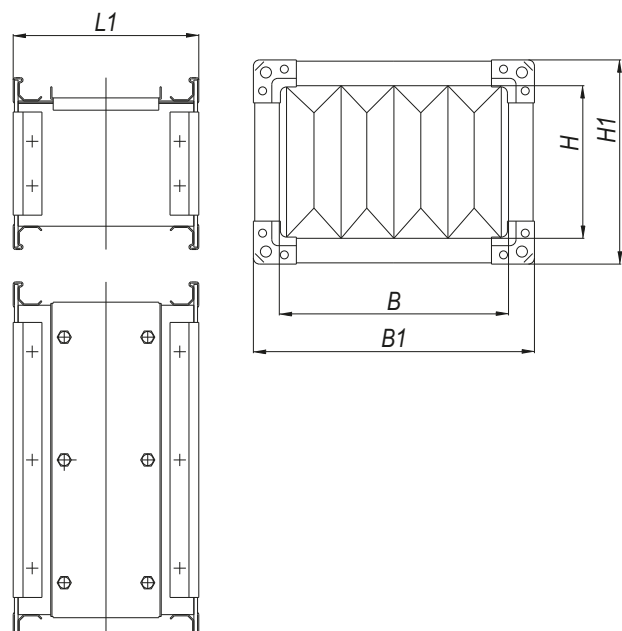
#### Обозначения:

B - ширина внутреннего сечения;  
H - высота внутреннего сечения;  
B1xH1 - габаритные размеры.

Если B и H < 600 мм  
B1 = B + 40 мм;  
H1 = H + 40 мм.

Если B или H => 600 мм  
B1 = B + 60 мм;  
H1 = H + 60 мм.

### ФИЛЬТР КАРМАННЫЙ



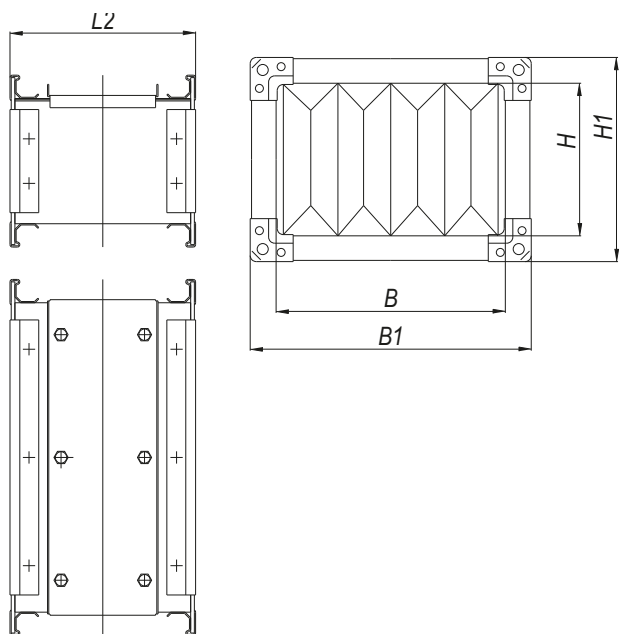
#### Обозначения:

B - ширина внутреннего сечения;  
H - высота внутреннего сечения;  
B1xH1 - габаритные размеры.

Если B и H < 600 мм  
B1 = B + 40 мм;  
H1 = H + 40 мм.

Если B или H => 600 мм  
B1 = B + 60 мм;  
H1 = H + 60 мм.

ФИЛЬТР КАРМАНЫЙ УКРОЧЕННЫЙ



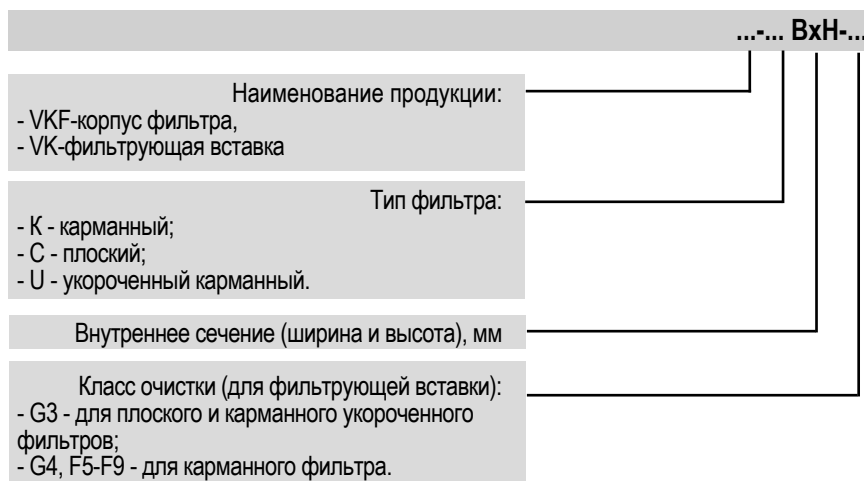
**Обозначения:**

B - ширина внутреннего сечения;  
 H - высота внутреннего сечения;  
 B1xH1 - габаритные размеры.

Если B и H < 600 мм  
 B1 = B + 40 мм;  
 H1 = H + 40 мм.

Если B или H => 600 мм  
 B1 = B + 60 мм;  
 H1 = H + 60 мм.

Структура обозначения при заказе





## Рекуператоры

### РЕКУПЕРАТОР VKR



Заслонка VKZ

Пластинчатые рекуператоры являются теплообменными аппаратами и предназначены для утилизации тепла (холода) в системах вентиляции и кондиционирования воздуха общественных жилых зданий.

Вытяжной, удаляемый из помещения, воздух, протекает в канале между пластинами теплообменника, нагревая их. Приточный воздух протекает через остальные каналы теплообменника и поглощает тепло нагретых пластин.

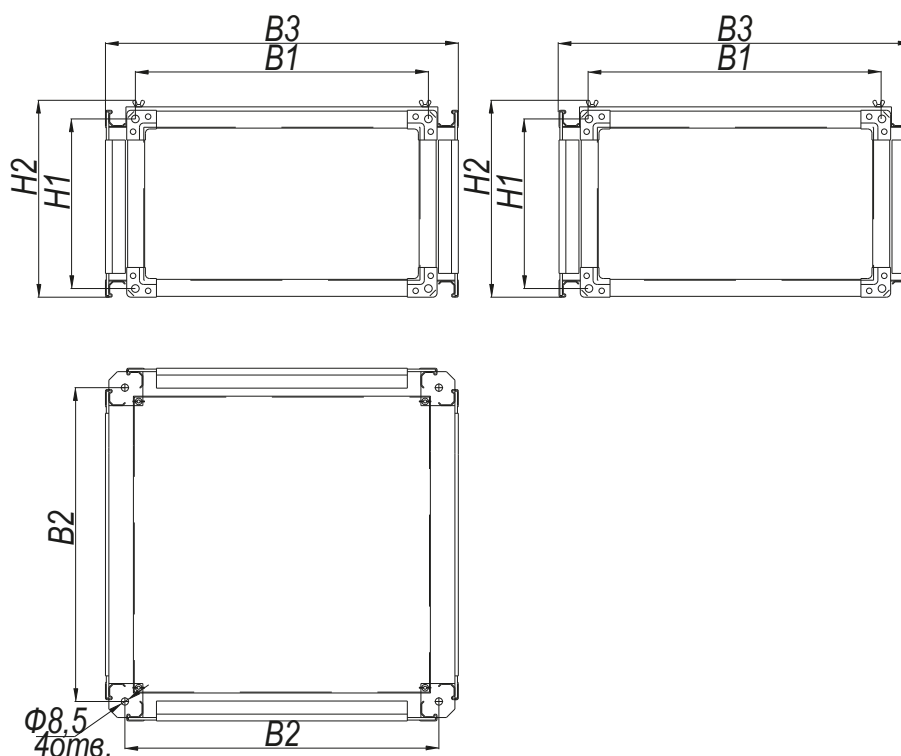
Теплообменник изготовлен из алюминиевых пластин, создающих систему каналов для протекания двух потоков воздуха. В теплообменнике происходит теплопередача между этими тщательно разделенными потоками с различной температурой.

При данном типе рекуперации происходит полное разделение воздушных потоков, что позволяет использовать пластинчатые рекуператоры в системах с высокими требованиями к чистоте воздуха. КПД пластинчатых рекуператоров составляет около 60%, при этом перепад давления на данном элементе, как правило, не превышает 200-250 Па. Пластинчатые рекуператоры практически не требуют энергозатрат при эксплуатации и обладают высокой надежностью, благодаря отсутствию движущихся частей. Монтаж осуществляется путем крепления фланцев рекуператора к ответным фланцам воздуховодов или переходов при помощи болтов и скоб только в горизонтальном положении.

В связи с возможностью конденсации влаги из удаляемого воздуха, рекуператор оснащен сливным поддоном для отвода конденсата. Для исключения обледенения в холодный период года на теплообменнике устанавливается датчик температуры или давления, управляющий положением клапана обводного канала. Открывается обводной воздушный канал (изготавливается заказчиком) и закрывается воздушный клапан, установленный на стороне приточного воздуха. Приточный воздух проходит через обводной канал теплообменника, а вытяжной через рекуператор, нагревая при этом замерзшую поверхность теплообменника. После оттаивания и снижения перепада давления закрывается обводной канал и открывается теплообменник для прохода приточного воздуха.

## Чертеж и размер Рекуператоров VKR

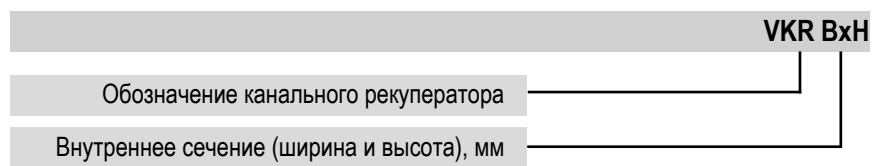
### Размеры в мм



Габаритные размеры и масса Рекуператоров VKR

Обозначение	Размеры, мм							Масса, кг
	B	H	B1	H1	B2	H2	B3	
VKR 400x200	400	200	420	220	474	260	516	25,6
VKR 500x250	500	250	520	270	574	360	616	35,6
VKR 500x300	500	300	520	270	574	360	616	35,6
VKR 600x300	600	300	620	320	674	360	716	46,6
VKR 600x350	600	350	620	370	674	410	716	48,6
VKR 700x400	700	400	720	420	774	460	816	64,6
VKR 800x500	800	500	820	520	874	560	916	85,6
VKR 900x500	900	500	930	530	974	560	1016	92,0
VKR 1000x500	1000	500	1030	530	1074	560	1116	105,6

Структура обозначения при заказе



## Секции бактерицидные

### СЕКЦИЯ БАКТЕРИЦИДНАЯ VKBS



Секция бактерицидная применяется для обеззараживания воздуха ультрафиолетовым излучением непосредственно в канале воздуховода.

Камера монтируется в любом положении.  
Корпус изготавливается из оцинкованной стали.

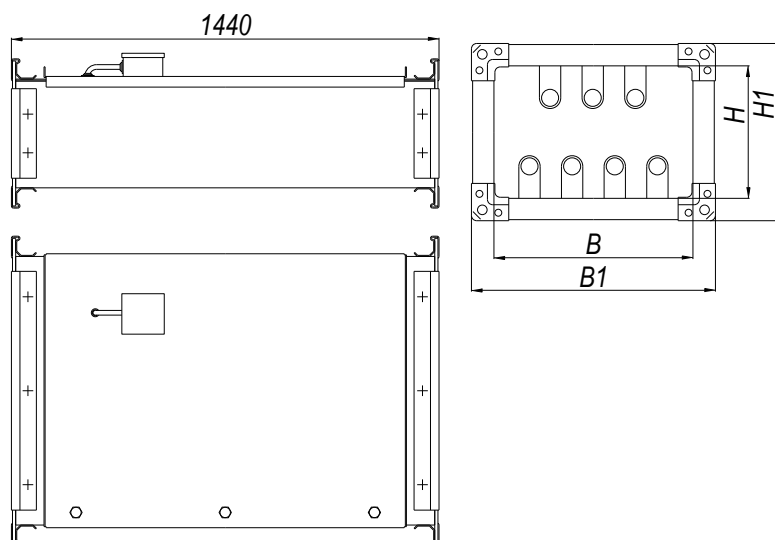
В качестве ламп применяются бактерицидные газоразрядные ртутные лампы низкого давления мощностью 75 Вт (питание 230В).

### Область применения Секций бактерицидных VKBS

Категория помещения	Типы помещения	Объемная бактерицидная доза, Дж/м <sup>3</sup>
1	Операционные, предоперационные, родильные, стерильные зоны ЦСО, детские палаты роддомов	385
2	Перевязочные, палаты реанимационных отделений, помещения нестерильных зон ЦСО, бактериологические и вирусологические лаборатории, фармацевтические цеха	256
3	Палаты, кабинеты и другие помещения ЛПУ (не включенные в 1 и 2 категории)	167
4	Детские игровые комнаты, школьные классы, бытовые помещения промышленных и общественных зданий с большим скоплением людей при длительном пребывании	130
5	Курительные комнаты, общественные туалеты и лестничные площадки помещений ЛПУ	105

### Чертеж и размер Секций бактерицидных VKBS

Размеры в мм



#### Обозначения:

B - ширина внутреннего сечения;  
H - высота внутреннего сечения;  
B1xH1 - габаритные размеры.

Если B и H < 600 мм

B1 = B + 40 мм;

H1 = H + 40 мм.

Если B или H => 600 мм

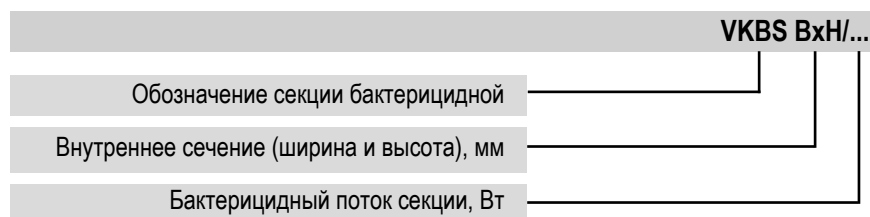
B1 = B + 60 мм;

H1 = H + 60 мм.

Габаритные размеры, масса и технические характеристики Секций бактерицидных VKBS

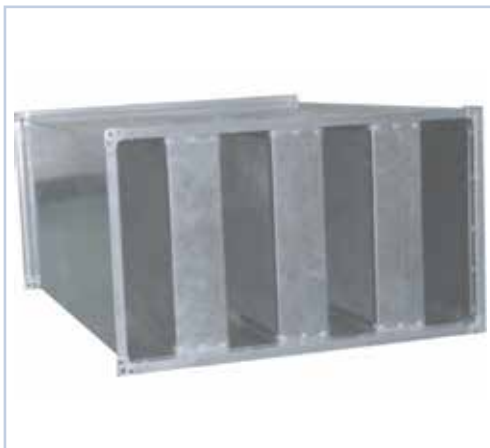
Обозначение	В, мм	Н, мм	В1, мм	Н1, мм	Шина	Масса, кг	Макс. расход воздуха через секцию, м <sup>3</sup> /ч	Сумм.потребляемая мощность, кВт
VKBS 400x200/87	400	200	440	240	20	16	1100	0,675
VKBS 400x200/58	400	200	440	240	20	14	1100	0,45
VKBS 400x200/39	400	200	440	290	20	13	1100	0,3
VKBS 500x250/96	500	250	540	290	20	23	1800	0,75
VKBS 500x250/67	500	250	540	290	20	20	1800	0,525
VKBS 500x250/39	500	250	540	340	20	17	1800	0,3
VKBS 500x300/106	500	300	540	340	20	25	2100	0,825
VKBS 500x300/67	500	300	540	340	20	21	2100	0,525
VKBS 500x300/48	500	300	540	340	20	19	2100	0,375
VKBS 600x300/116	600	300	660	360	30	29	2600	0,9
VKBS 600x300/77	600	300	660	360	30	25	2600	0,6
VKBS 600x300/48	600	300	660	360	30	22	2600	0,375
VKBS 600x350/135	600	350	660	410	30	39	3000	1,05
VKBS 600x350/87	600	350	660	410	30	35	3000	0,675
VKBS 600x350/58	600	350	660	410	30	32	3000	0,45
VKBS 700x400/164	700	400	760	460	30	49	4000	1,275
VKBS 700x400/106	700	400	760	460	30	45	4000	0,825
VKBS 700x400/67	700	400	760	460	30	42	4000	0,525
VKBS 800x500/183	800	500	860	540	30	58	5700	1,425
VKBS 800x500/125	800	500	860	540	30	54	5700	0,975
VKBS 800x500/77	800	500	860	540	30	51	5700	0,6
VKBS 900x500/222	900	500	960	560	30	66	6400	1,725
VKBS 900x500/145	900	500	960	560	30	62	6400	1,125
VKBS 900x500/96	900	500	960	560	30	60	6400	0,75
VKBS 1000x500/241	1000	500	1060	560	30	72	7200	1,875
VKBS 1000x500/164	1000	500	1060	560	30	68	7200	1,275
VKBS 1000x500/116	1000	500	1060	560	30	66	7200	0,9

Структура обозначения при заказе



## Шумоглушители

### ШУМОГЛУШИТЕЛЬ VKN



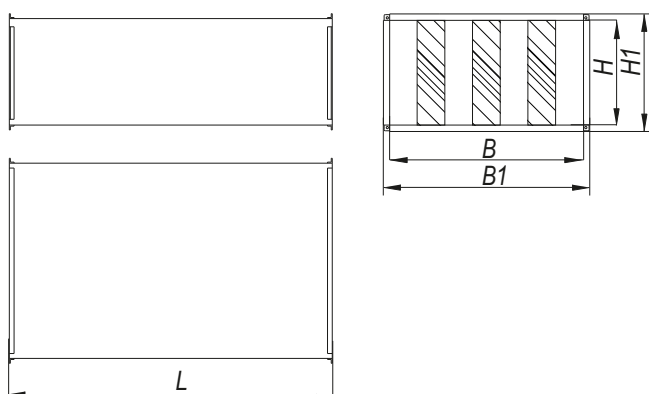
Пластинчатый шумоглушитель представляет собой коробку из тонкого металлического листа, проходное сечение которой разделено пластинами, облицованными звукопоглощающим материалом, в качестве которого используется кашированная минераловатная плита.

Допускаемая по условиям шумообразования скорость воздуха в шумоглушителе составляет 4-12 м/с. Лучшие показатели достигаются при низких скоростях перемещаемого воздуха. Воздух не должен содержать твердых, клеящихся или агрессивных примесей. Рабочее положение - любое, диапазон рабочих температур составляет от -40°C до +70°C.

Шумоглушитель может быть элементом как приточных, так и вытяжных систем. Чаще всего его устанавливают между вентилятором и магистральным воздуховодом. Если транзитные воздуховоды пересекают помещение с высоким уровнем шума, то шумоглушитель монтируют на участке вентиляционной системы за этим помещением. Для исключения распространения шума по воздуховодам из помещения в помещение и при повышенных требованиях к звукоизоляции отдельных помещений шумоглушители целесообразно устанавливать непосредственно перед воздухораспределителем или сразу за решеткой вытяжной вентиляционной системы. При устройстве воздухозаборов в приточной системе, вблизи оконных проемов, приходится ставить шумоглушитель сразу за воздухоприемным клапаном для снижения шума, выходящего наружу из воздухозаборной решетки.

### Чертеж и размер Шумоглушителей VKN

### Размеры в мм



#### Обозначения:

**B** - ширина внутреннего сечения;

**H** - высота внутреннего сечения;

**L** - длина шумоглушителя.

Если  $B$  и  $H < 600$  мм

$B1 = B + 40$  мм;

$H1 = H + 40$  мм.

Если  $B$  или  $H \geq 600$  мм

$B1 = B + 60$  мм;

$H1 = H + 60$  мм.

### Снижение шума, ДБ в полосах частот, гц шумоглушителями (длина 1 метр)

	63	125	250	500	1000	2000	4000	8000
VKN 400x200	1	3	7	20	25	18	16	11
VKN 500x250	1	3	7	20	25	18	16	11
VKN 500x300	1	3	7	20	25	18	16	11
VKN 600x300	1	3	7	20	25	18	16	11
VKN 600x350	1	3	7	20	25	18	16	11
VKN 700x400	1	3	7	20	25	18	16	11
VKN 800x500	1	3	7	20	25	18	16	11
VKN 900x500	1,5	3	12	18	15	12	9	3
VKN 1000x500	1,5	3	12	18	15	12	9	3

### Структура обозначения при заказе





Вентиляторы

ВЕНТИЛЯТОР VKVO



Область применения:

- Осевые вентиляторы VKVO предназначены для использования:
- в системах вентиляции производственных, общественных и жилых зданий;
  - в холодильной технике (чиллеры, ККБ) и др.

Характеристики:

- Рабочий диапазон температур .....от -30 до +40 °С
- Вид климатического исполнения, согласно ГОСТ 15150-69.....У
- Категория размещения, согласно ГОСТ 15150-69.....2
- Двигатель.....однофазный асинхронные с внешним ротором
- Класс защиты.....IP54
- Количество лопаток.....5
- Направление потока.....от решетки
- Монтаж.....любое положение

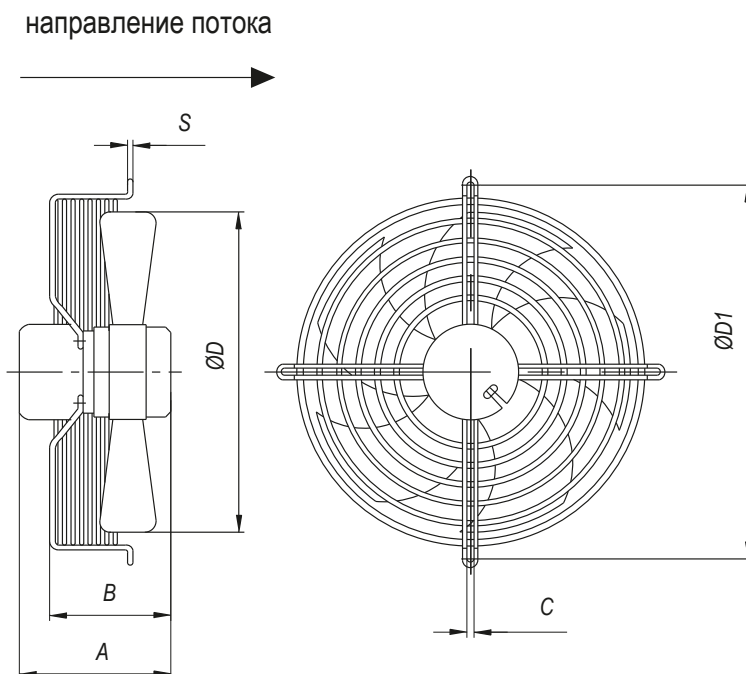
Регулирование оборотов возможно при помощи преобразователя частоты.

Лопатки приварены к орпусу защищены с решетками и черным лаковым покрытиемлопатки приварены к корпусу;

VKVO предназначены для внутренней установки, также возможен монтаж на открытом воздухе при условии обеспечения защиты от атмосферных осадков.

Чертеж Вентиляторов VKVO

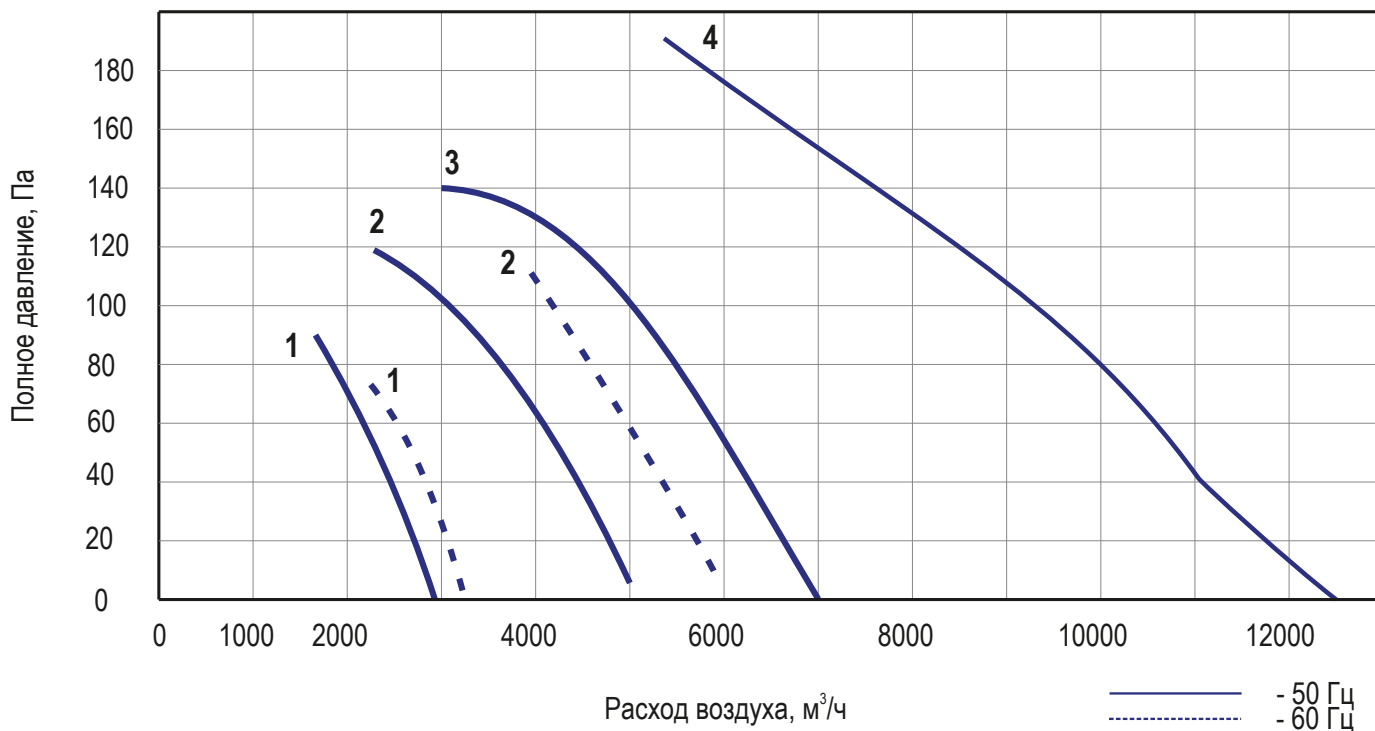
Размеры в мм



Габаритные размеры Вентиляторов VKVO

№ кривой	Модель	A, мм	B, мм	C, мм	D, мм	D1, мм	S, мм	Масса, кг
1	VKVO 4E 350	158	133	9	350±2	422	5	5
2	VKVO 4E 450	500	250	9	446±2	522	6	7
3	VKVO 4E 500	500	300	10	499±2	570	6	10
4	VKVO 4E 630	600	300	10	628±2	750	7	15

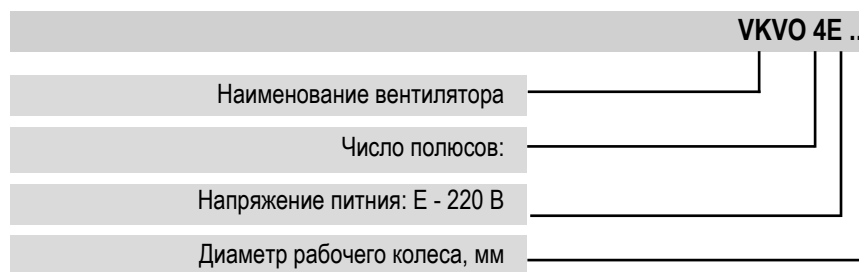
Аэродинамические характеристики Вентиляторов VKVO



Технические характеристики Вентиляторов VKVO

№ кривой	Модель	Напряжение, В	Частота, Гц	Частота вращения, об/мин	Мощность, Вт	Ток, А	Уровень звука, dBA
1	VKVO 4E 350	230	50	1370	190	0,82	62
2	VKVO 4E 450	230	50	1380	360	1,6	71
3	VKVO 4E 500	230	50	1320	420	1,85	72
4	VKVO 4E 630	230	50	1315	810	3,5	78

Структура обозначения при заказе



**ВЕНТИЛЯТОР VKVR/VKVR(P)**



**Область применения:**

- Круглые канальные вентиляторы – наиболее эффективное и удобное оборудование, применяемое при расходах воздуха до 1000 м<sup>3</sup>/час.

**Характеристики:**

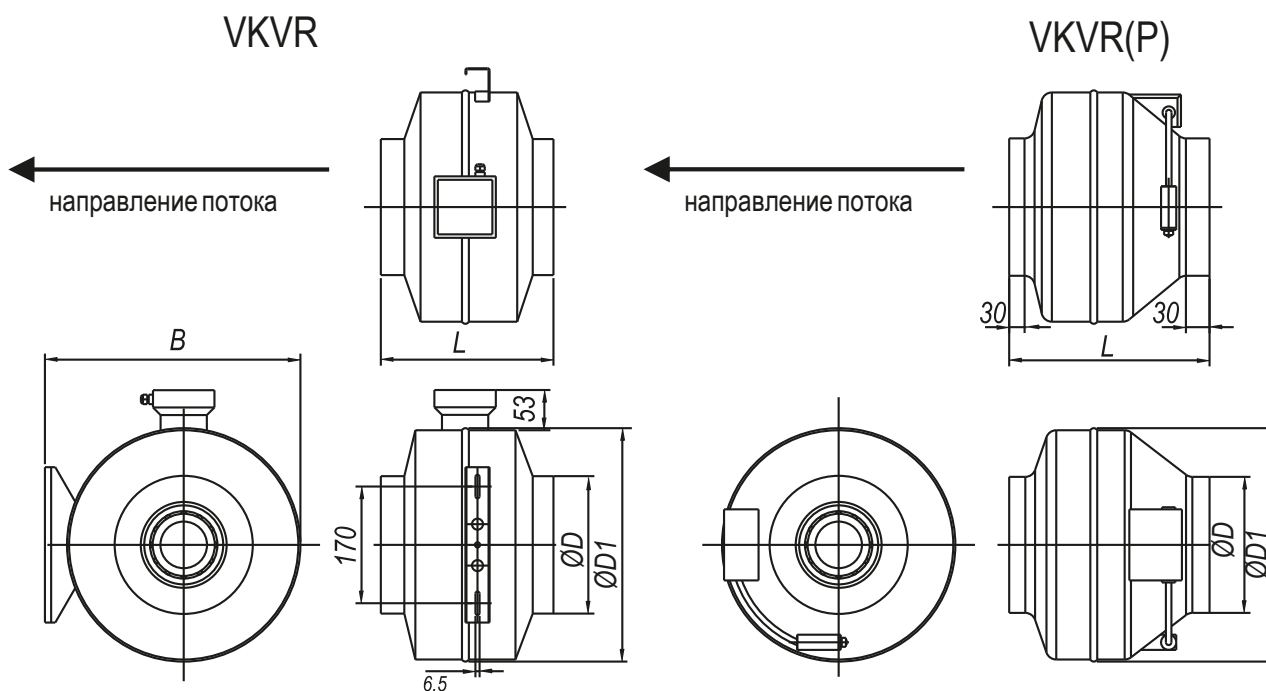
- Рабочий диапазон температур .....от -40 до +50 °С
- Вид климатического исполнения, согласно ГОСТ 15150-69.....У
- Категория размещения, согласно ГОСТ 15150-69.....2
- Двигатель.....однофазный асинхронные с внешним ротором
- Класс защиты.....IP54
- Количество лопаток.....5
- Направление потока.....от решетки
- Монтаж.....любое положение

Встроенный термоконтакт с автоматическим перезапуском (без вывода в клеммную коробку).

Корпус - металлический для VKVR или пластиковый для VKVR(P).

**Чертеж и размер Вентиляторов VKVR/VKVR(P)**

**Размеры в мм**



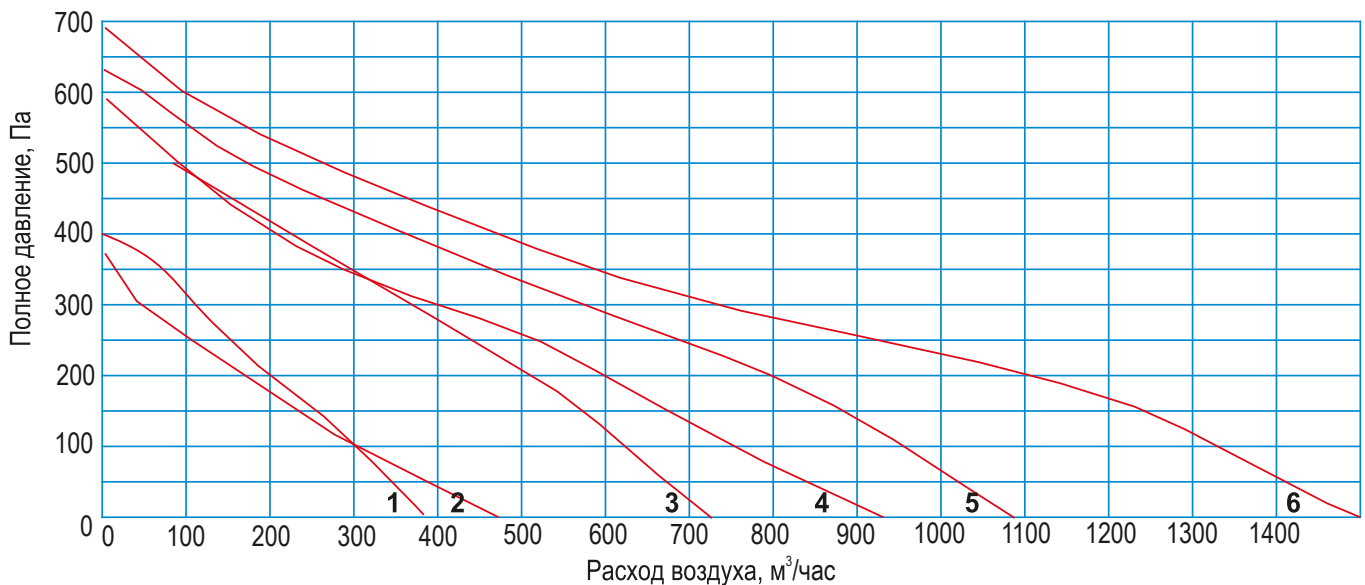
**Обозначения:**

B - габаритный размер по ширине;  
 ØD - присоединительный диаметр;  
 ØD1 - диаметр корпуса;  
 L - длина вентилятора.

## Технические характеристики Вентиляторов VKVR/VKVR(P)

П/П №	Обозначение	Скор., мин-1	Напр. дв, В	Мощн., кВт	Ток max, А	В, мм	ØD, мм	ØD1, мм	L, мм	Масса, кг
1	VKVR 100/VKVR(P) 100	2500/2400	220/220	0,07/0,07	0,3/0,3	275/-	97/99	242/251	195/215	3,2/2,3
2	VKVR 125/VKVR(P) 125	2500/2400	220/220	0,1/0,07	0,5/0,3	275/-	125/124	242/251	190/220	3,7/2,3
3	VKVR 160/VKVR(P) 160	2500/2550	220/220	0,15/0,115	0,7/0,5	365/-	160/159	332/340	230/229	4,7/2,65
4	VKVR 200/VKVR(P) 200	2500/2500	220/220	0,15/0,15	0,7/0,7	365/-	198/199	332/339	225/250	4,8/4,1
5	VKVR 250/VKVR(P) 250	2500/2500	220/220	0,2/0,22	0,9/1	365/-	248/249	332/339	205/250	5,1/4,9
6	VKVR 315/VKVR(P) 315	2500/2500	220/220	0,25/0,25	1,1/1,1	435/-	315/314	402/405	228/284	6,1/6,1

## Аэродинамические характеристики Вентиляторов VKVR/VKVR(P)



## Акустические характеристики Вентиляторов VKVR/VKVR(P)

П/П №	Тип вентилятора	Направление	Значение Lp1, дБ в октавных полосах f, Гц								LpA, дБА
			63	125	250	500	1000	2000	4000	8000	
1	VKVR 100/VKVR(P) 100	на выходе	50	54	61	62	62	56	50	35	67
		к окружению	28	32	36	36	40	40	41	34	47
2	VKVR 125/VKVR(P) 125	на выходе	48	53	59	64	62	60	53	37	68
		к окружению	30	33	36	36	41	40	42	35	47
3	VKVR 160/VKVR(P) 160	на выходе	44	53	62	66	66	57	58	42	70
		к окружению	32	35	39	44	49	46	48	35	54
4	VKVR 200/VKVR(P) 200	на выходе	48	57	62	65	61	57	55	47	69
		к окружению	39	40	39	41	47	46	46	38	53
5	VKVR 250/VKVR(P) 250	на выходе	48	56	61	65	64	63	60	53	70
		к окружению	33	36	40	43	48	47	46	38	53
6	VKVR 315/VKVR(P) 315	на выходе	46	54	58	63	63	67	59	57	70
		к окружению	36	38	40	46	49	50	46	38	55

## Структура обозначения при заказе



Нагреватели

НАГРЕВАТЕЛЬ ЭЛЕКТРИЧЕСКИЙ VKHR-E



Область применения:

Нагреватели электрические VKHR-E предназначены для нагрева и поддержания необходимой температуры приточного воздуха за счет преобразования электрической энергии в тепловую.

Характеристики:

- Диапазон мощностей.....0,5 - 18 кВт
- Две ступени мощности.....от 12 кВт
- Материал корпуса электронагревателя.....стальной лист
- Питающее напряжение.....220В/380В
- Минимальная скорость воздуха.....1 м/с
- Максимальная температура поступающего воздуха.....+40 °С
- Монтаж.....в любом положении
- Термоконттакт для защиты от перегрева.....встроенный

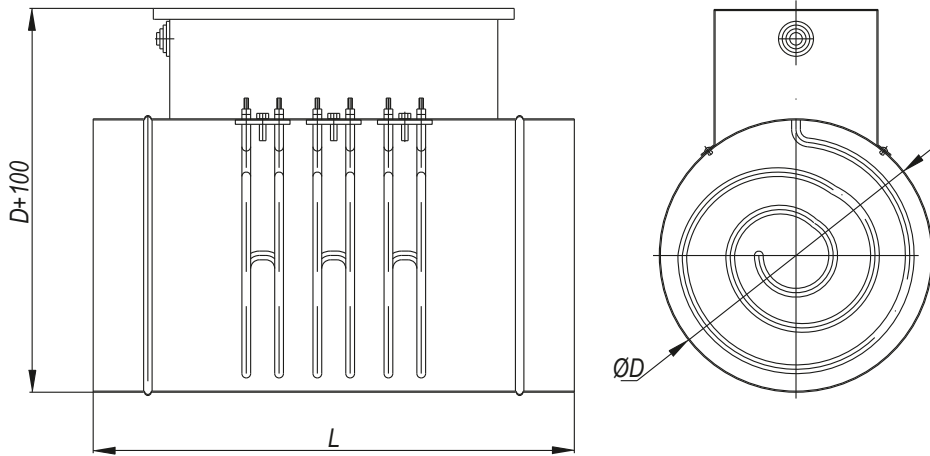
Технические характеристики Нагревателей электрических VKHR-E

№ граф	Обозначение	Напряжение, В	Мощность, кВт	L, мм	Масса, кг
3	VKHR-E 100/0,5	220	0,5	370	2,63
3	VKHR-E 100/1,5	220	1,5	370	2,89
2	VKHR-E 100/2,0	220	2,0	445	3,51
2	VKHR-E 100/2,5	220	2,5	445	3,64
3	VKHR-E 125/1,5	220	1,5	370	3,43
3	VKHR-E 125/2,0	220	2,0	370	3,54
1	VKHR-E 125/2,5	220	2,5	445	3,67
1	VKHR-E 125/3,0	220	3,0	445	3,71
2	VKHR-E 160/2,0	220	2,0	400	4,32
2	VKHR-E 160/3,0	220	3,0	400	4,40
2	VKHR-E 160/4,5	380	4,5	445	4,68
2	VKHR-E 160/6,0	380	6,0	445	6,43
2	VKHR-E 200/3,0	220	3,0	370	5,27
2	VKHR-E 200/6,0	380	6,0	370	6,03
2	VKHR-E 200/9,0	380	9,0	490	7,76
1	VKHR-E 200/12,0	380	12,0	490	8,72
3	VKHR-E 250/6,0	380	6,0	370	7,31
3	VKHR-E 250/9,0	380	9,0	370	8,09
2	VKHR-E 250/12,0	380	12,0	490	10,33
3	VKHR-E 250/15,0	380	15,0	490	10,57
3	VKHR-E 315/6,0	380	6,0	370	8,86
3	VKHR-E 315/9,0	380	9,0	370	9,64
2	VKHR-E 315/12,0	380	12,0	490	12,25
3	VKHR-E 315/15,0	380	15,0	490	12,49
3	VKHR-E 315/18,0	380	18,0	490	13,81



## Чертеж и размер Нагревателя электрического VKHR-E

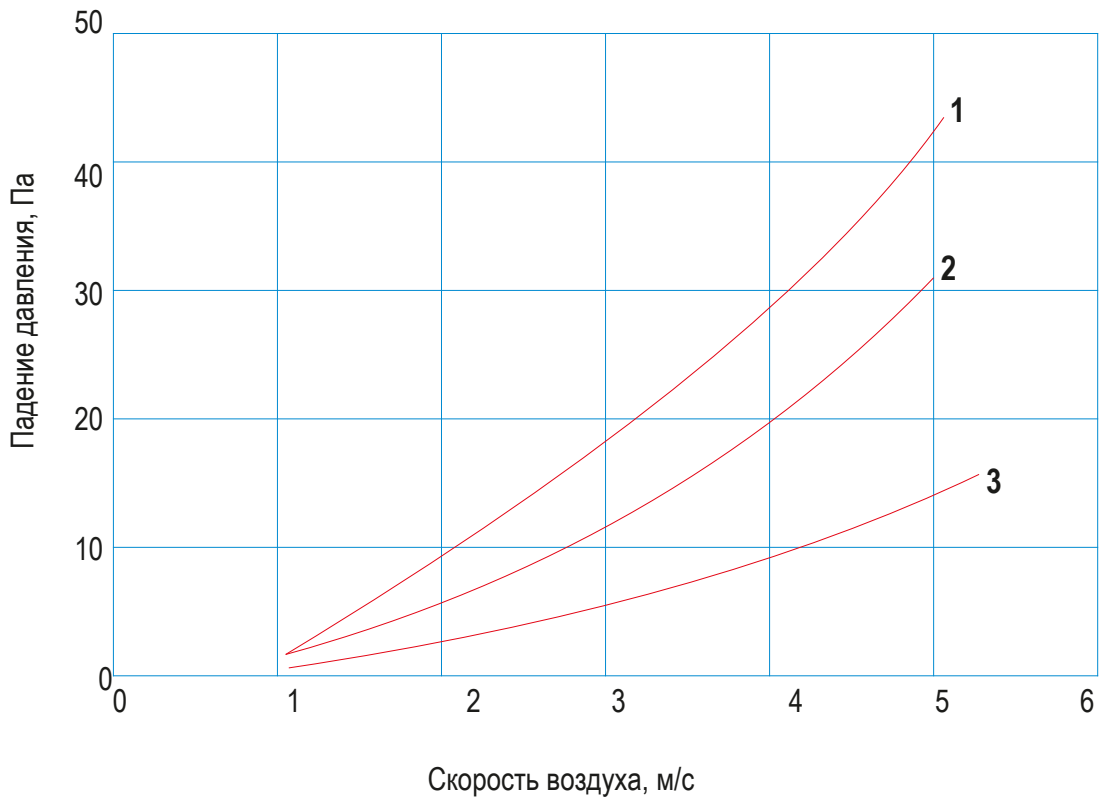
Размеры в мм



Обозначения:

ØD - присоединительный диаметр;  
L - длина нагревателя.

## Диаграмма падения давления Нагревателей VKHR-E



## Структура обозначения при заказе



**НАГРЕВАТЕЛЬ ВОДЯНОЙ VKHR-W**



**Область применения:**

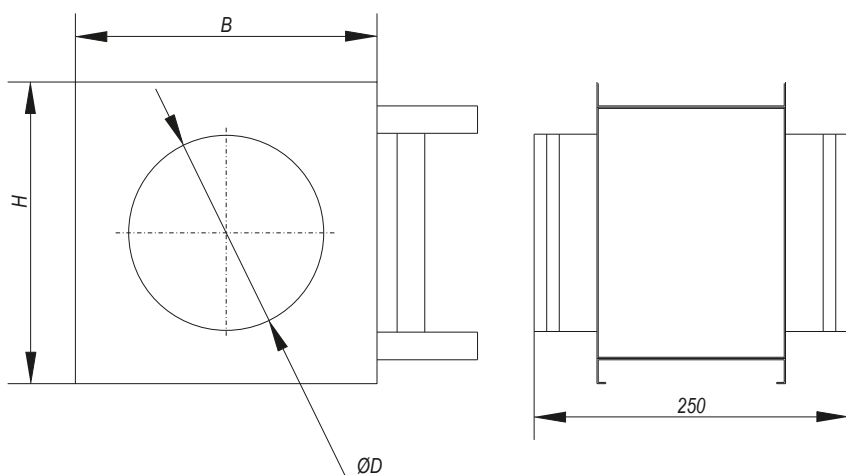
Нагреватели водяные VKHR-W предназначены для нагрева и поддержания необходимой температуры приточного воздуха.

**Характеристики:**

- Теплообменник.....медно-алюминиевый
- Максимальная температура воды.....150 °С
- Максимальное давление.....1 МПа
- Монтаж.....в любом положении  
(при монтаже предусмотреть возможность слива теплоносителя и продувки)
- Материал корпуса.....стальной оцинкованный лист

**Чертеж и размер Нагревателя водяного VKHR-W**

**Размеры в мм**



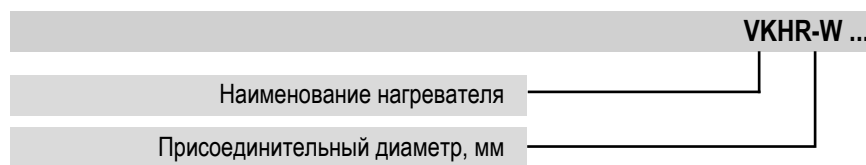
**Обозначения:**

Ø - присоединительный диаметр;  
H - высота нагревателя;  
B - ширина нагревателя.

**Технические характеристики Нагревателей водяных VKHR-W**

п/п №	Обозначение	Расход воздуха, м³/ч	Расход воды, м³/ч	Мощность, кВт	Давление, Па	В, мм	Н, мм	Масса, кг
1	VKHR-W 160	260	0,26	5,8	32	240	240	5,01
2	VKHR-W 200	400	0,34	10,1	65	340	340	5,57
3	VKHR-W 250	620	0,61	13,7	17	340	340	6,87
4	VKHR-W 315	1000	1,10	24,8	19	660	410	7,63

**Структура обозначения при заказе**



## Фильтры

### ФИЛЬТР VKFR



#### Область применения:

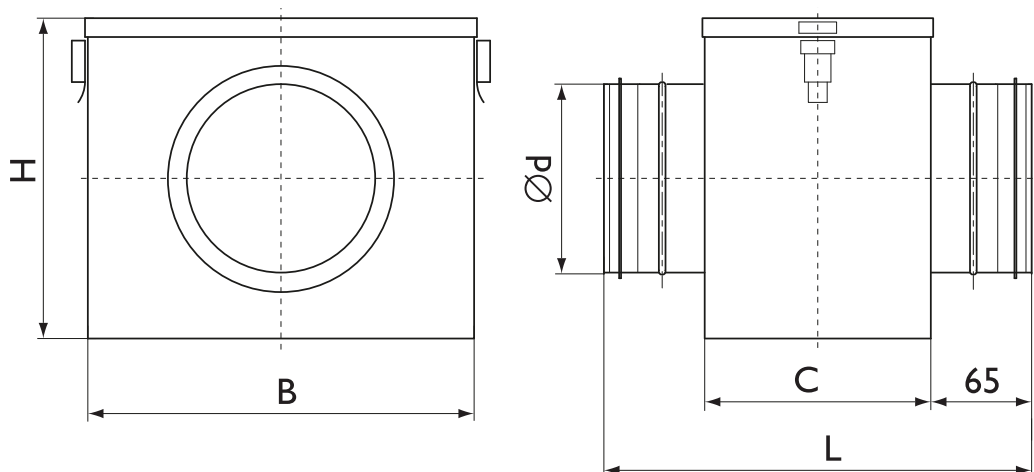
- Фильтр VKFR предназначен для очистки воздуха.

#### Характеристики:

- Класс очистки.....EU3
- Монтаж.....в любом положении
- Соединение.....нипельное

## Чертеж Фильтров VKFR

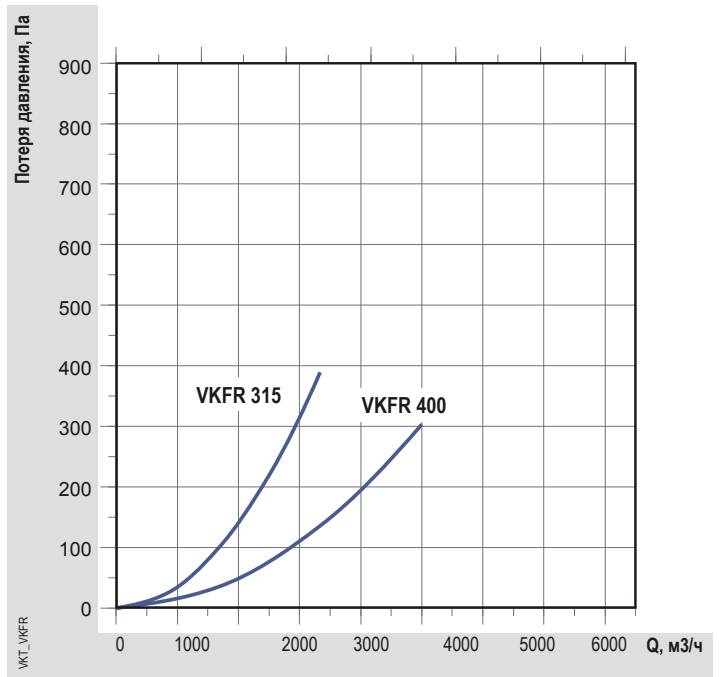
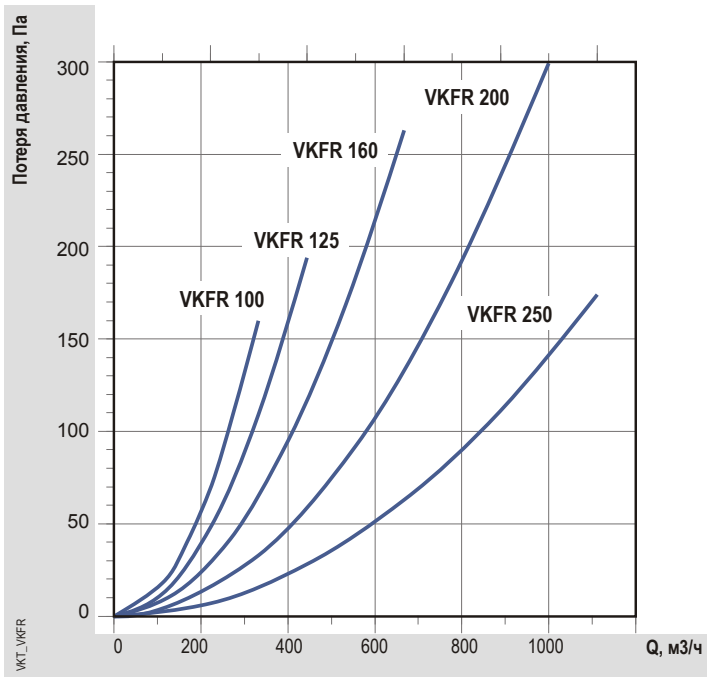
### Размеры в мм



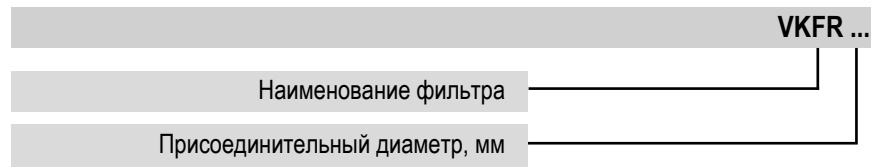
### Технические характеристики Фильтров VKFR

№ кривой	Модель	Ød	B	H	C	L	Масса, кг
1	VKFR 100	100	205	170	120	230	1,5
2	VKFR 125	125	215	205	140	250	1,7
3	VKFR 160	160	265	235	155	265	2,0
4	VKFR 200	200	315	275	180	290	3,0
5	VKFR 250	250	365	325	230	340	4,5
6	VKFR 315	315	425	390	330	440	6,2

Диаграмма падения давления Фильтров VKFR (\*значения для чистых фильтров)



Структура обозначения при заказе



### Заслонки

### ЗАСЛОНКА VKDR



#### Область применения:

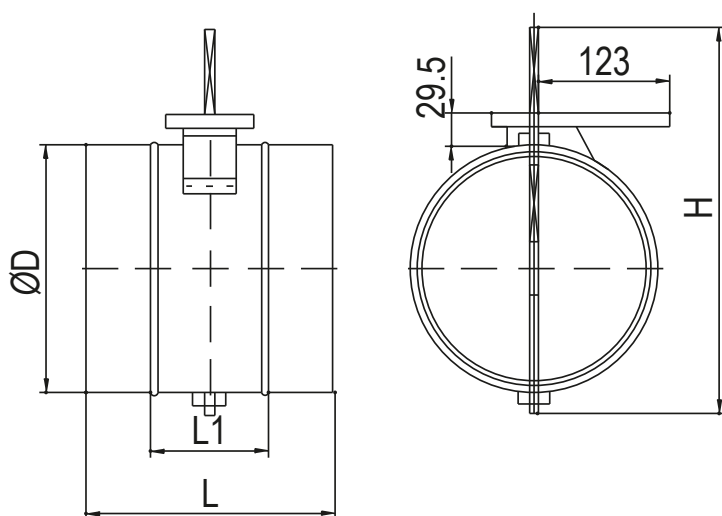
- Регулирующие заслонки предназначены для регулирования расхода воздуха и невзрывоопасных газовых смесей, проходящих по воздуховодам.

#### Характеристики:

- Регулирующие заслонки изготавливаются из оцинкованной стали ГОСТ19904-90.
- Вид климатического исполнения, согласно ГОСТ 15150-69.....УЗ и УХЛ4
- Рабочий диапазон температур.....от -30 до +40°С при отсутствии прямого воздействия атмосферных осадков
- Заслонки с электромеханическим приводом комплектуются резиновыми уплотнителями.
- Толщина металла заслонок с электромеханическим приводом.....0,7мм

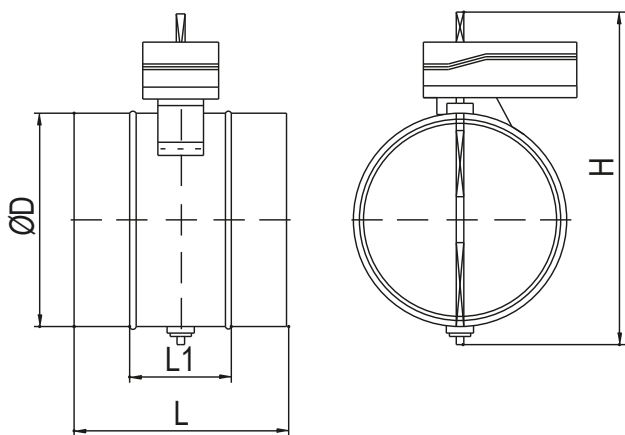
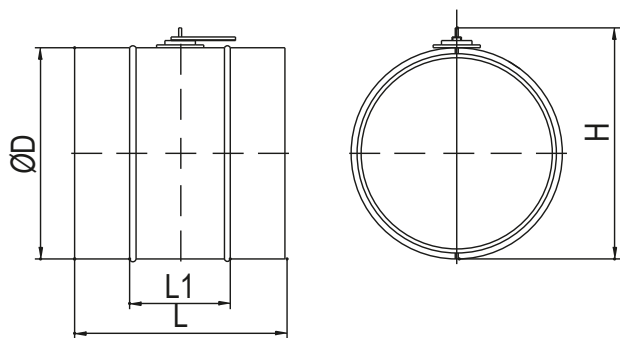
### Чертеж Заслонок VKDR

### Размеры в мм



#### Обозначения:

- D - наружный диаметр заслонки;
- L - длина заслонки;
- L1 - длина заслонки без подсоединительных патрубков;
- H - габаритный размер.



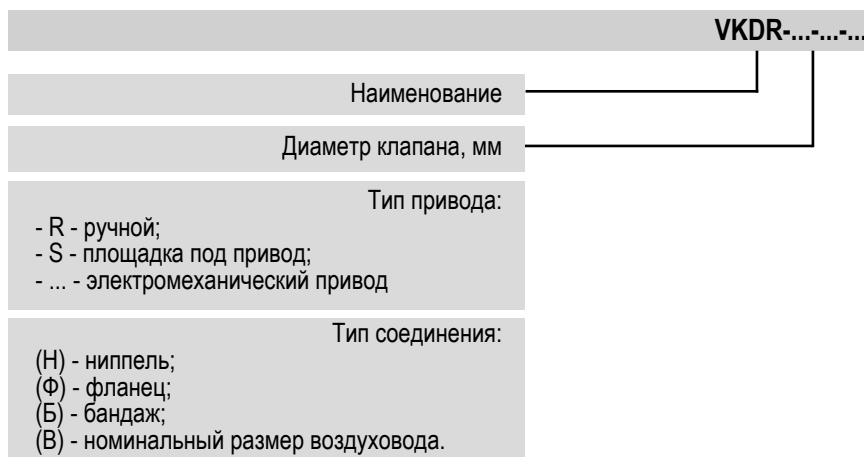
**Обозначения:**

D - наружный диаметр заслонки;  
 L - длина заслонки;  
 L1 - длина заслонки без подсоединительных патрубков;  
 H - габаритный размер.

**Габаритные размеры Заслонок VKDR**

Обозначение	ØD, мм	L, мм	L1, мм	H, мм	Масса, кг
VKDR 100	99	200	100	230	0,36
VKDR 125	124	200	100	255	0,52
VKDR 160	159	200	100	290	0,73
VKDR 200	199	200	100	330	1,02
VKDR 250	249	200	100	380	1,49
VKDR 315	314	240	140	445	2,10

**Структура обозначения при заказе**





## Клапаны обратные

### КЛАПАН ОБРАТНЫЙ VKOR



#### Область применения:

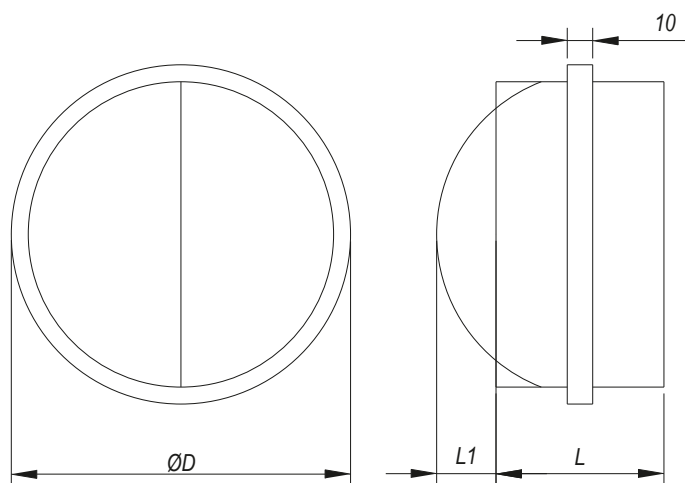
- Клапаны обратные служат для предотвращения перетекания воздуха через воздуховоды при выключенном (остановленном) вентиляторе.

#### Функциональное назначение:

- Клапаны изготавливаются из оцинкованной стали ГОСТ19904-90, а фланцы из стали ГОСТ19904-90 с последующим покрытием эмалью.
- Клапаны могут быть установлены только в вертикальном участке воздуховода.
- Вертикальное расположение оси клапана при монтаже не допускается.

## Чертеж и размер Клапанов обратных VKOR

Размеры в мм



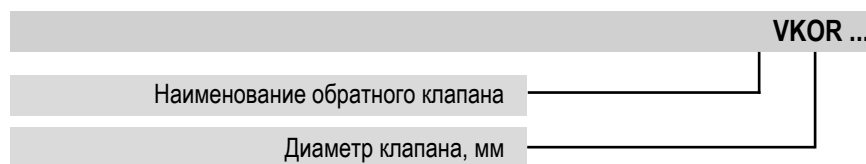
#### Обозначения:

- ØD - наружный диаметр обратного клапана;
- L - длина обратного клапана;
- L1 - вылет заслонки обратного клапана.

### Габаритные размеры Клапанов обратных VKOR

Обозначение	ØD, мм	L, мм	L1, мм	Масса, кг
VKOR 100	100	88	26	0,13
VKOR 125	125	88	19	0,17
VKOR 160	160	88	36	0,24
VKOR 200	200	88	56	0,29
VKOR 250	250	128	61	0,68
VKOR 315	315	128	94	0,81

## Структура обозначения при заказе



Шумоглушители

ШУМОГЛУШИТЕЛЬ VKNR

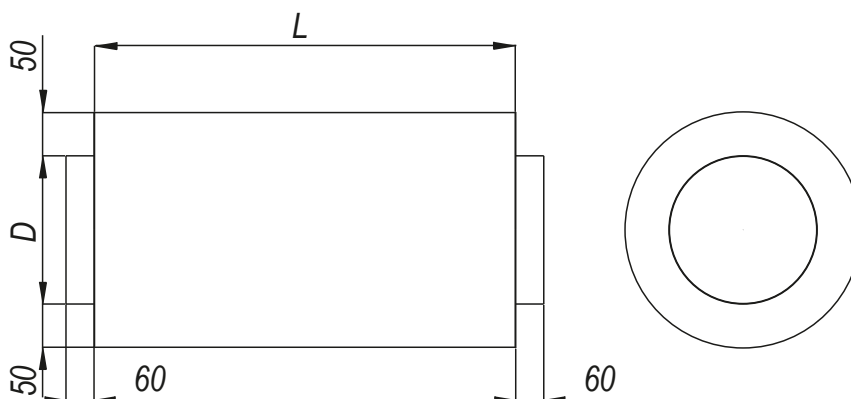


Функциональное назначение:

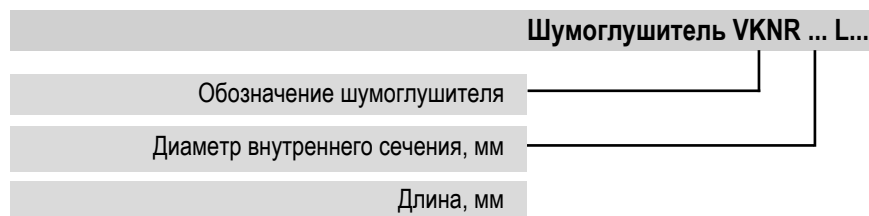
- Трубчатый шумоглушитель выполняется в виде двух круглых воздуховодов, вставленных один в другой. Пространство между наружным (гладким) и внутренним (перфорированным) воздуховодами заполнено звукопоглощающим материалом. Размеры внутреннего воздуховода совпадают с размерами воздуховода, на котором устанавливается шумоглушитель.
- Трубчатые шумоглушители применяют на воздуховодах диаметром до 400 мм.
- Допускаемая по условиям шумообразования скорость воздуха в шумоглушителе составляет 4-12 м/с. Лучшие показатели достигаются при низких скоростях перемещаемого воздуха.
- Воздух не должен содержать твердых, клеящихся или агрессивных примесей.
- Рабочее положение - любое, диапазон рабочих температур составляет от -40°C до +70°C.

Чертеж и размер Шумоглушителей VKNR

Размеры в мм



Структура обозначения при заказе



## Хомут VR



### Область применения:

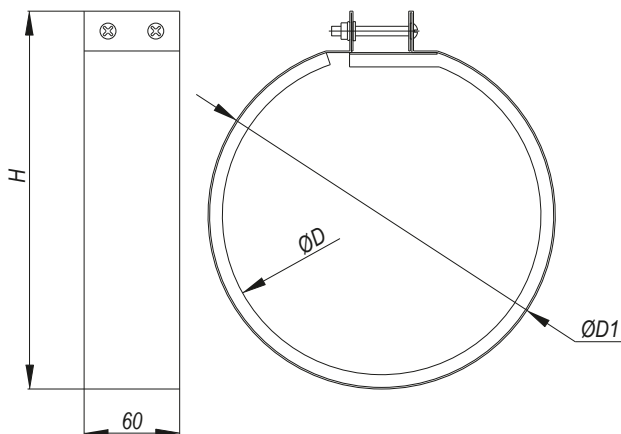
- Хомут VR предназначен для соединения элементов вентиляционной системы круглого сечения.

### Функциональное назначение:

- Конструкция хомута представляет из себя полосу из оцинкованной стали, на которую наклеена резина для уплотнения и снижения вибрации.

## Чертеж и размер Хомутов VR

Размеры в мм



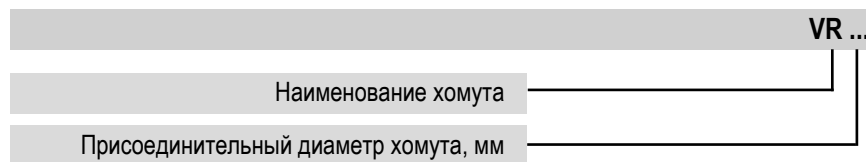
### Обозначения:

- D - присоединительный размер;
- D1 - наружный диаметр хомута;
- H - габаритный размер.

## Габаритные размеры Хомутов VR

П/П №	Обозначение	D, мм	D1, мм	H, мм	Масса, кг
1	VR 100	100	118	133	0,24
2	VR 125	125	143	158	0,27
3	VR 160	160	178	193	0,32
4	VR 200	200	218	233	0,39
5	VR 250	250	268	283	0,46
6	VR 315	315	333	348	0,55

## Структура обозначения при заказе





Компактная установка VKJet-E с электрокалорифером

#### Область применения:

- Компактная установка VKJet (далее установка) используется для обработки воздуха в жилых и общественных помещениях, где требуется расход воздуха до 1200 м<sup>3</sup>/час.

#### Функциональное назначение:

- Установка для обработки воздуха, состоящая из фильтра, нагревателя и вентилятора.

#### Характеристики:

- Материал корпуса.....оцинкованная сталь
- Толщина стенок корпуса установок.....30 мм
- Класс очистки плоского фильтра.....G4
- Электрический нагреватель.....2; 4; 6; 9; 12 кВт
- Вентилятор.....однофазный
- Мощность вентилятора (кроме VKJet-E12 / 9).....280 Вт
- Мощность вентилятора для VKJet-E12 / 9.....300 Вт
  
- Корпус вентилятора.....пластиковый / металлический
- Система автоматического управления.....встроенная

В состав входит выносная панель с жидкокристаллическим дисплеем. Номинальная мощность электронагревателя выбирается при заказе. По желанию заказчика корпус может быть изготовлен из стали с белым полимерным покрытием.

#### Условия эксплуатации:

**Перемещаемая среда не должна содержать липких веществ, волокнистых материалов, взрывоопасных смесей газов, паров и пыли, иметь агрессивность по отношению к углеродистым сталям выше агрессивности воздуха и содержать другие твердые примеси в концентрации не более 100 мг/м<sup>3</sup>.**

- Установка предназначена для эксплуатации в закрытом помещении.
- Вид климатического исполнения по ГОСТ 15150-69.....У3
- Предельные рабочие температуры окружающего воздуха.....- 10°C / + 40°C

#### Особенности монтажа:

- Нормальное положение установки.....подвесное

Установки необходимо подвешивать к строительным конструкциям в горизонтальном положении за специальные кронштейны на корпусе установки.

Для подсоединения к системе воздуховодов имеются два выхода Ø200. Рекомендуется подсоединять установку гибкими шумоизолированными воздуховодами.

Для достижения оптимальных акустических и аэродинамических характеристик необходимо предусматривать прямой участок воздуховода длиной около 1 м после выхлопа установки.

При однофазном подключении схема соединения последовательная. При трехфазном подключении схема соединения ТЭНов – “звезда”.

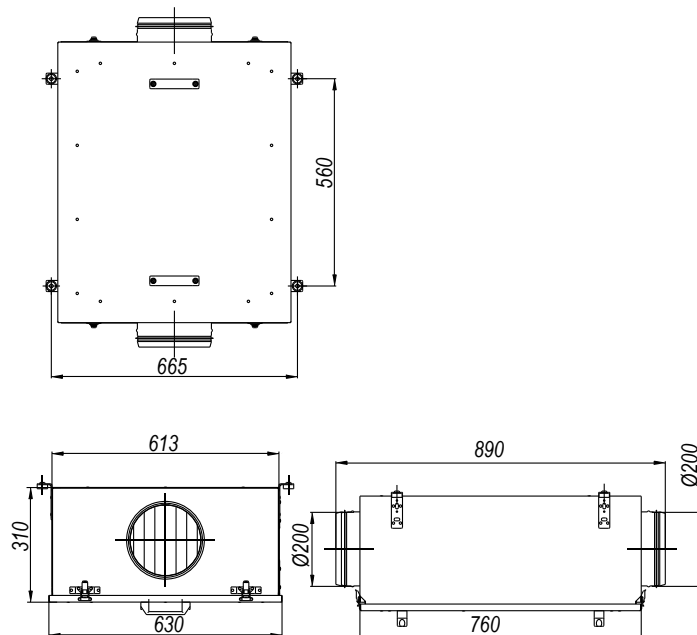
В процессе работы установки мощность регулируется с помощью твердотельного реле для поддержания заданной температуры.

*При подборе электронагревателя рекомендуется следующая методика.*

1. **Определить необходимую мощность электронагревателя:**  
 $Q=1.2 \cdot L \cdot (t1-t2) / 3600$ , где Q – мощность электронагревателя; t1 и t2 – соответственно температуры наружного и приточного воздуха; L – расход воздуха, м<sup>3</sup>/час.
2. **Выбрать вариант исполнения электронагревателя: 2, 4, 6, 9 или 12 кВт.** Необходимо обратить внимание, что для электронагревателя 12 кВт необходимо напряжение 3/380В. При невозможности использования данного напряжения рекомендуется изменить значения L, t1 или t2 с целью уменьшения необходимой мощности.

Чертеж и размер Компактных установок VKJet-E

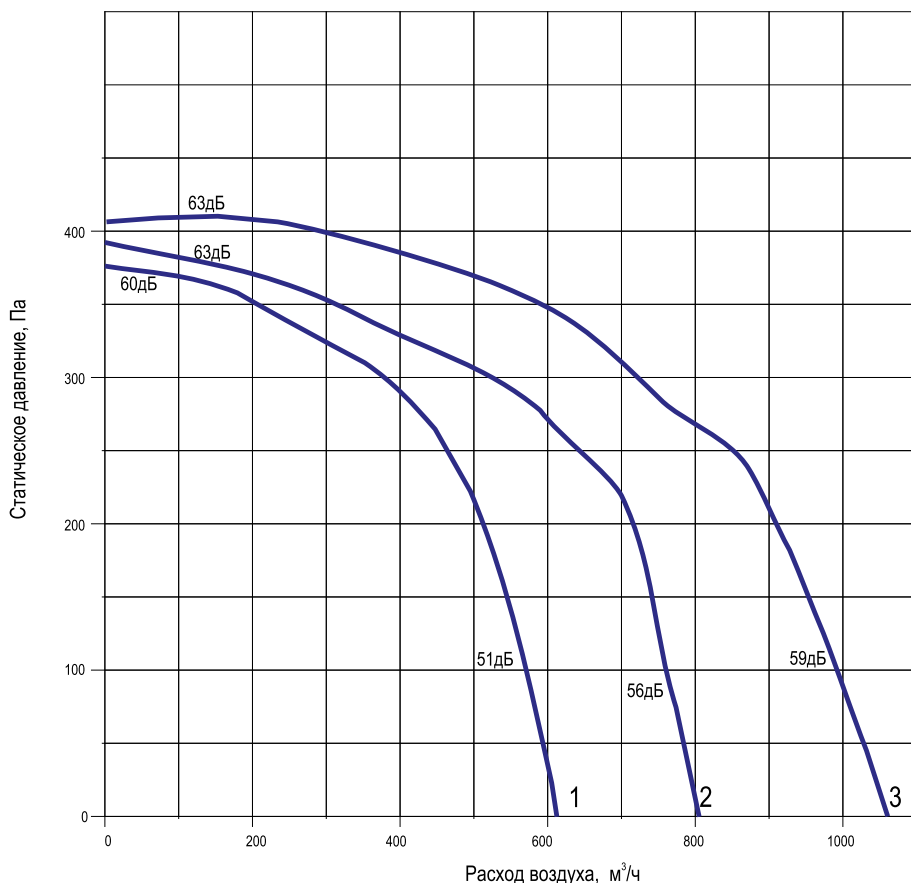
Размеры в мм



Массы Компактных установок VKJet-E, кг

VKJet-E2	VKJet-E4	VKJet-E6-1	VKJet-E6-3	VKJet-E9	VKJet-E12
33,5	33,8	34,1	34,1	34,5	35

Диаграммы характеристик Компактных установок VKJet-E



Примечание:

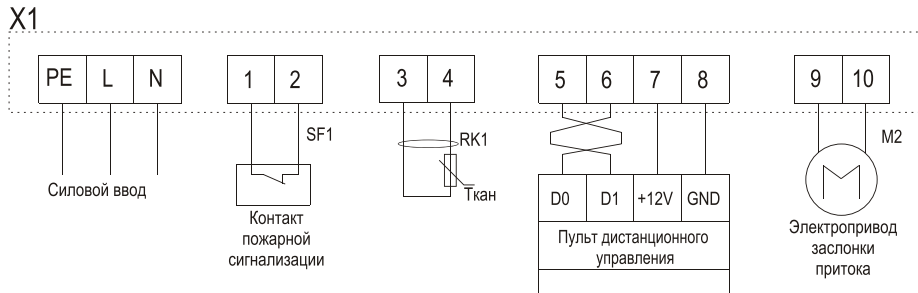
Вентилятор имеет три скорости.  
С выносной панели можно выбрать одну из трех скоростей.  
Для VKJet-E9 и VKJet-E12 применяется односкоростной вентилятор (только 3 скорость).

1, 2, 3 - скорости вентилятора.

Схемы подключения Компактных установок VKJet-E

Система автоматики встроена в корпус установки. Для подключения установки имеется клеммная коробка. Управление осуществляется с помощью выносной панели.

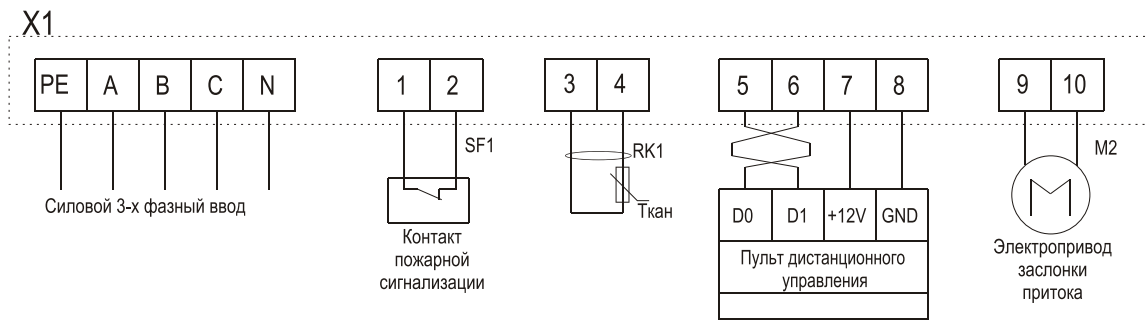
VKJet-E2, VKJet-E4 и VKJet-E6-1



Силовой ввод подключить кабелем с сечением жил не менее 4,0 мм<sup>2</sup>.

Сигнальные линии подключать кабелем с сечением жил не менее 0,75 мм<sup>2</sup>.

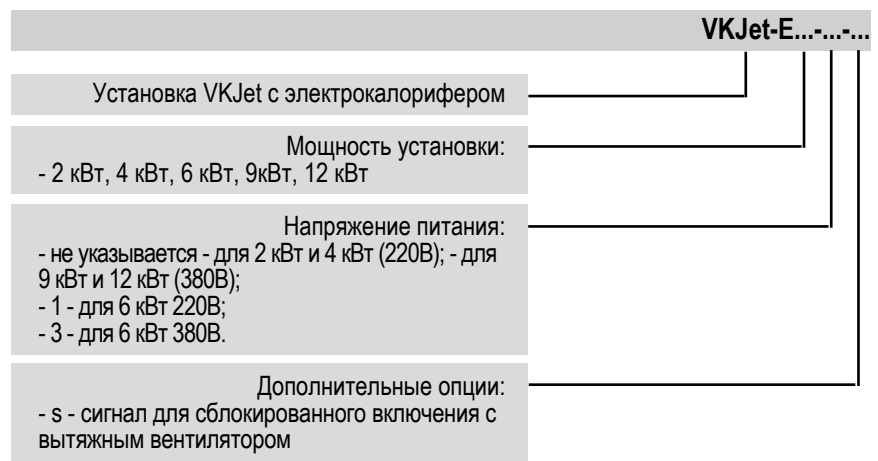
VKJet-E6-3 и VKJet-E12



Силовой ввод подключить кабелем с сечением жил не менее 4,0 мм<sup>2</sup>.

Сигнальные линии подключать кабелем с сечением жил не менее 0,75 мм<sup>2</sup>.

Структура обозначения при заказе







Компактная установка VKJet-W с водяным калорифером

### Область применения:

- Компактная установка VKJet (далее установка) используется для обработки воздуха в жилых и общественных помещениях, где требуется расход воздуха до 1200 м<sup>3</sup>/час.

### Функциональное назначение:

- Установка для обработки воздуха, состоящая из фильтра, нагревателя и вентилятора.

### Характеристики:

- Материал корпуса.....оцинкованная сталь
- Толщина стенок корпуса установок VKJet-W.....30 мм
- Класс очистки плоского фильтра.....G4
- Водяной теплообменник.....медно-алюминиевый  
пластинчатый теплообменник
- Максимальная температура теплоносителя.....150°C
- Максимальное давление.....1,5 МПа
- Сечение теплообменника.....400x200мм
- Присоединительный размер патрубков.....G 1"
- Вентилятор.....однофазный
- Мощность вентилятора.....280 Вт
- Корпус вентилятора.....пластиковый
- Система автоматического управления.....встроенная
- Масса установки VKJet-W-800.....39 кг
- Масса установки VKJet-W-1200.....42 кг

В состав входит выносная панель с жидкокристаллическим дисплеем. Номинальная мощность электронагревателя выбирается при заказе. По желанию заказчика корпус может быть изготовлен из стали с белым полимерным покрытием.

### Условия эксплуатации:

**Перемещаемая среда не должна содержать липких веществ, волокнистых материалов, взрывоопасных смесей газов, паров и пыли, иметь агрессивность по отношению к углеродистым сталям выше агрессивности воздуха и содержать другие твердые примеси в концентрации не более 100 мг/м<sup>3</sup>.**

- Установка предназначена для эксплуатации в закрытом помещении.
- Вид климатического исполнения по ГОСТ 15150-69.....У3
- Предельные рабочие температуры окружающего воздуха (теплоноситель - вода).....+1°C / + 40°C
- Предельные рабочие температуры окружающего воздуха (теплоноситель - незамерзающая жидкость).....-10°C / + 40°C

### Особенности монтажа:

- Нормальное положение установки.....подвесное

Установки необходимо подвешивать к строительным конструкциям в горизонтальном положении за специальные кронштейны на корпусе установки.

Для подсоединения к системе воздуховодов имеются два выхода Ø200. Рекомендуется подсоединять установку гибкими шумоизолированными воздуховодами.

Для достижения оптимальных акустических и аэродинамических характеристик необходимо предусматривать прямой участок воздуховода длиной около 1 м после выхлопа установки.

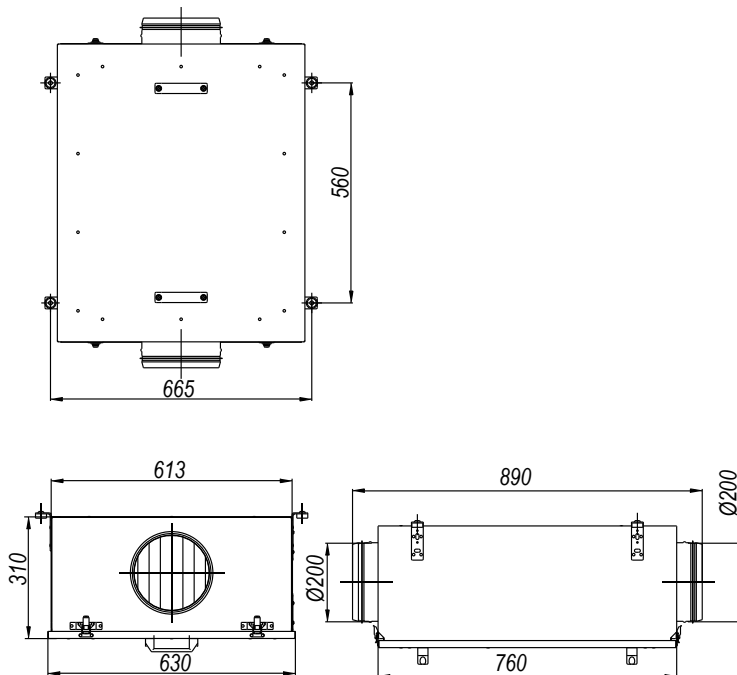
В конструкции теплообменника предусмотрены отверстия для спуска воздуха и слива воды.

Конструкция установки предусматривает возможность демонтажа теплообменника.

Для замены фильтра снимается панель обслуживания.

Чертеж и размер Компактных установок VKJet-W

Размеры в мм

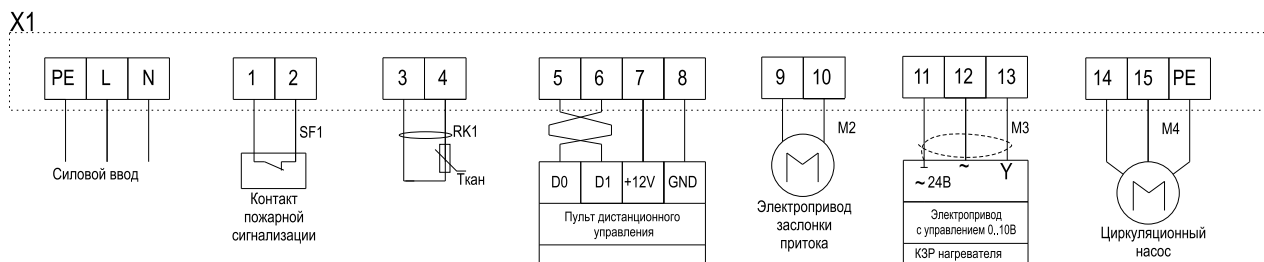


Характеристики теплообменников

Расход воздуха, м <sup>3</sup> /час	Температура воды, °С	Температура воздуха, °С	Расход воды, м <sup>3</sup> /час	Гидравлическое сопротивление, кПа	Теплопроизводительность, кВт
400	90/70	-28/+32	430	9,3	9,66
400	70/50	-28/+20	340	6,7	7,73
800	90/70	-28/+20	690	21,4	15,5
800	70/50	-15/+19	460	11,1	10,4
1000	90/70	-20/+22	730	23,7	16,4
1000	70/50	-10/+19	490	12,5	11,0

Схемы подключения Компактных установок VKJet-W

Система автоматики встроена в корпус установки. Для подключения установки имеется клеммная коробка. Установка поставляется полностью готовой к работе. Для запуска необходимо подключить питающее напряжение. Для регулирования температуры приточного воздуха применяется узел терморегулирования.

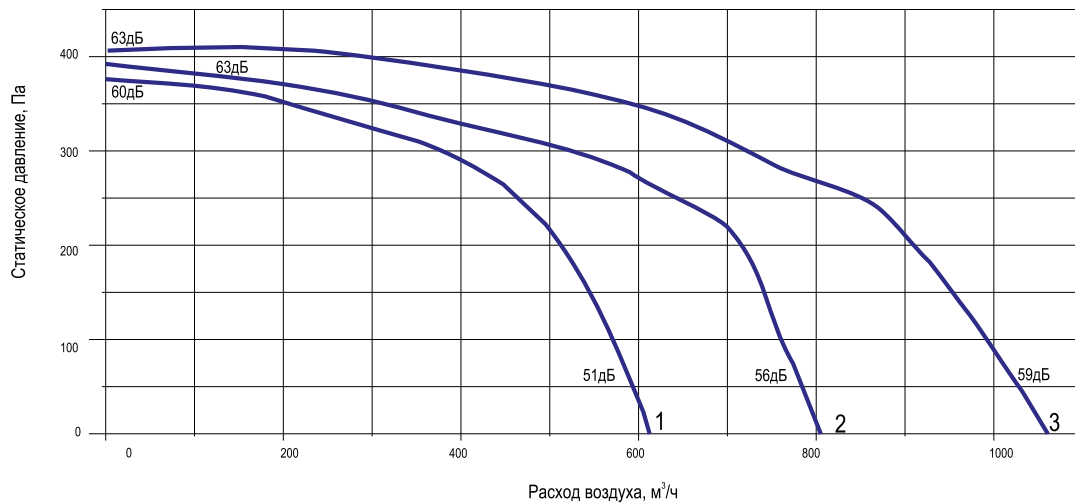


Силовой ввод подключить кабелем с сечением жил не менее 1,5 мм<sup>2</sup>.

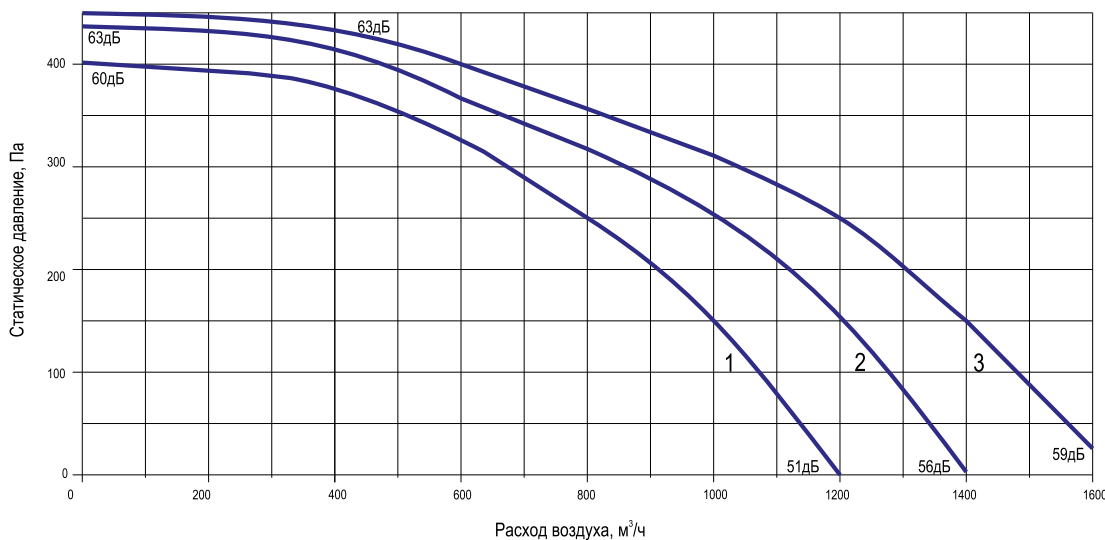
Сигнальные линии подключать кабелем с сечением жил не менее 0,75 мм<sup>2</sup>.

Диаграммы характеристик Компактных установок VKJet-W

VKJet-W-800



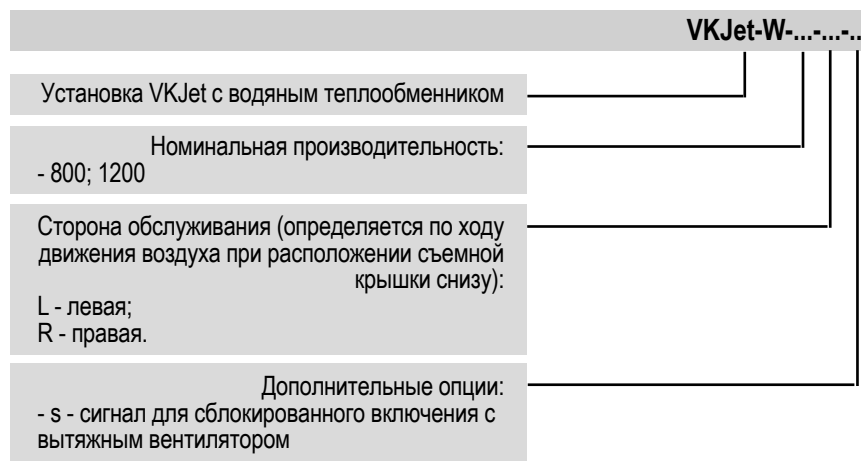
VKJet-W-1200



Примечание:

1, 2, 3 - скорости вентилятора.

Структура обозначения при заказе





#### Область применения:

- Компактная установка VKJet (далее установка) используется для обработки воздуха в жилых и общественных помещениях, где требуется расход воздуха до 1200 м<sup>3</sup>/час.

#### Функциональное назначение:

- Установка для обработки воздуха, состоящая из фильтра, нагревателя, вентилятора и роторного рекуператора.

#### Тип нагревателя:

- электрический;
- водяной.

#### Характеристики:

- Материал корпуса.....оцинкованная сталь
- Толщина стенок корпуса установок VKJet-Rr.....25 мм
- Класс очистки плоского фильтра.....G4
- Водяной теплообменник.....медно-алюминиевый  
пластинчатый теплообменник
- Электрокалорифер..... 2,4 / 6 кВт
- Вентилятор.....однофазный
- Мощность вентилятора.....280 Вт
- Количество вентиляторов.....по 2 на приток и вытяжку
- Корпус вентилятора.....пластиковый
- Система автоматического управления.....встроенная

В состав входит выносная панель с жидкокристаллическим дисплеем. Номинальная мощность электронагревателя выбирается при заказе. По желанию заказчика корпус может быть изготовлен из стали с белым полимерным покрытием.

#### Условия эксплуатации:

**Перемещаемая среда не должна содержать липких веществ, волокнистых материалов, взрывоопасных смесей газов, паров и пыли, иметь агрессивность по отношению к углеродистым сталям выше агрессивности воздуха и содержать другие твердые примеси в концентрации не более 100 мг/м<sup>3</sup>.**

- Установка предназначена для эксплуатации в закрытом помещении.
- Вид климатического исполнения по ГОСТ 15150-69.....У3
- Предельные рабочие температуры..... -10°C / + 40°C

#### Особенности монтажа:

- Обслуживание только с одной стороны (сбоку). При обслуживании возможна замена всех составных элементов установки.
- Подключение воздуховодов и электричества с одной стороны (сверху)
- Твердотельное реле обеспечивает плавное регулирование мощности ТЭН.
- Установку предполагается размещать на полу, в углах подсобных помещений, в торцевых зонах лоджий.

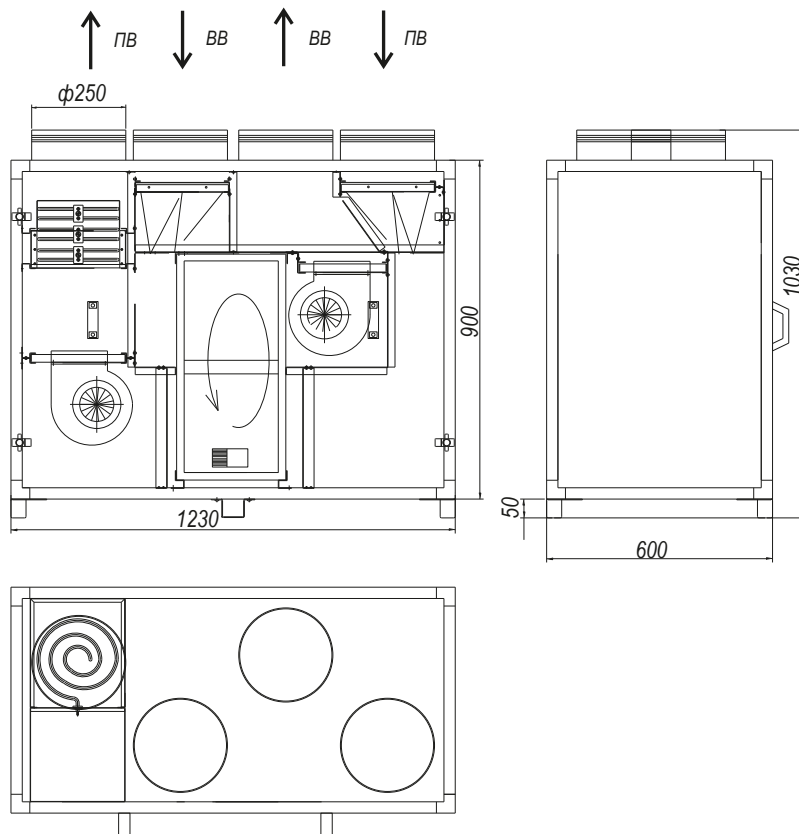
**Устанавливать на специально предусмотренные ножки на ровную горизонтальную поверхность.**

**Иная ориентация установок с рекуператорами при монтаже - не допустима.**

Чертеж и размер Компактных установок VKJet-Rr

Размеры в мм

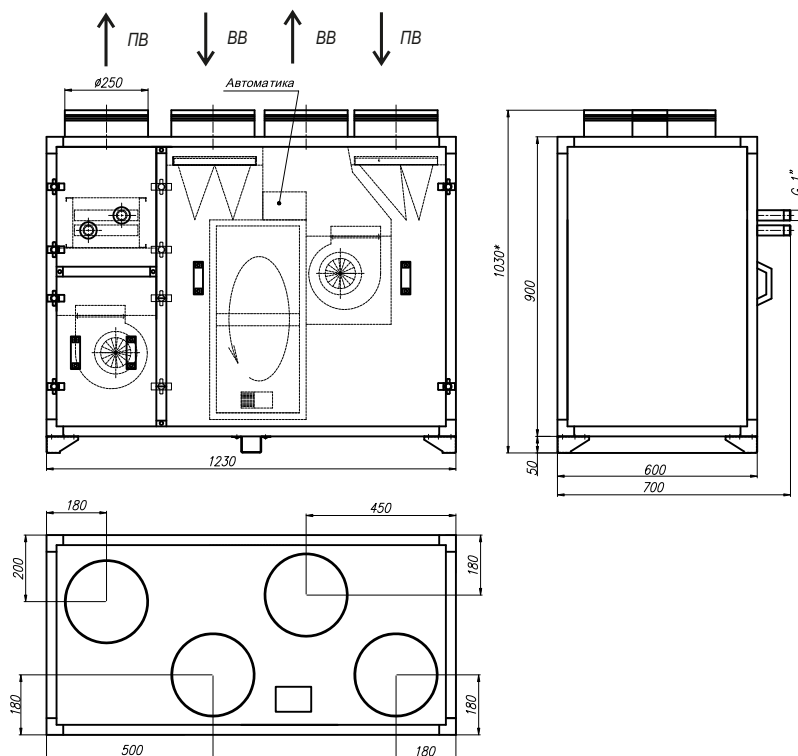
VKJET-Rr-E



Примечание:

ПВ - приточный воздух  
ВВ - вытяжной воздух

VKJET-Rr-W



Примечание:

ПВ - приточный воздух  
ВВ - вытяжной воздух

Массы Компактных установок VKJet-Rr, кг

VKJet-Rr-E2	VKJet-Rr-E4	VKJet-Rr-E6-1	VKJet-Rr-E6-3	VKJet-Rr-W
134	135,2	136,4	136,4	135

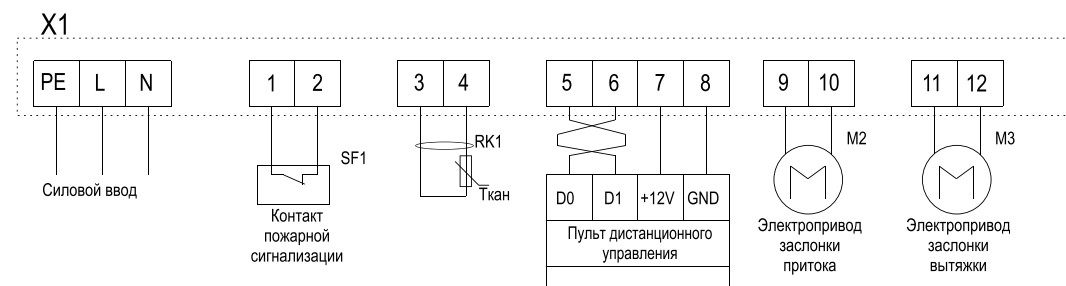
Технические характеристики Компактных установок VKJet-Rr-E

Расход воздуха, м³/час	Температура наружного воздуха, °С	Температура внутреннего воздуха, °С	Температура притока, °С	Температура вытяжки, °С	Необходимая мощность при нагреве до 18 °С, кВт	Номинальная мощность ТЭН, кВт
400	-28	20 (отн. влажн 40%)	9,4	-14,6	1,10	2
800	-28	20 (отн. влажн 40%)	3,7	-9,1	3,81	4
1000	-28	20 (отн. влажн 40%)	1,7	-7,2	5,43	6

Схемы подключения Компактных установок VKJet-Rr

Система автоматики встроена в корпус установки. Для подключения установки имеется клеммная коробка. Управление осуществляется с помощью выносной панели.

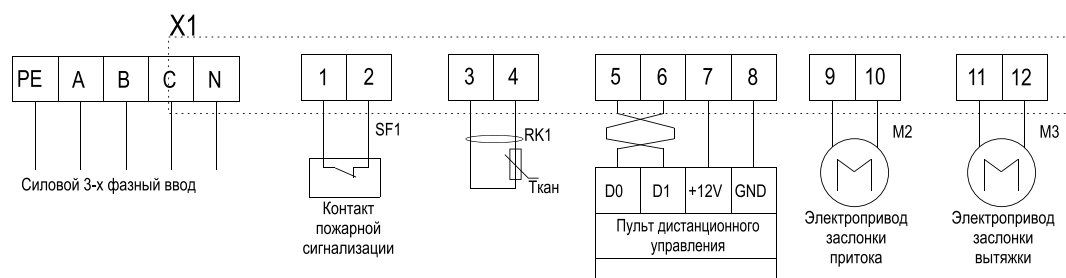
VKJet-Rr-E2, VKJet-Rr-E4 и VKJet-Rr-E6-1



Силовой ввод подключить кабелем с сечением жил не менее 4,0 мм².

Сигнальные линии подключать кабелем с сечением жил не менее 0,75 мм².

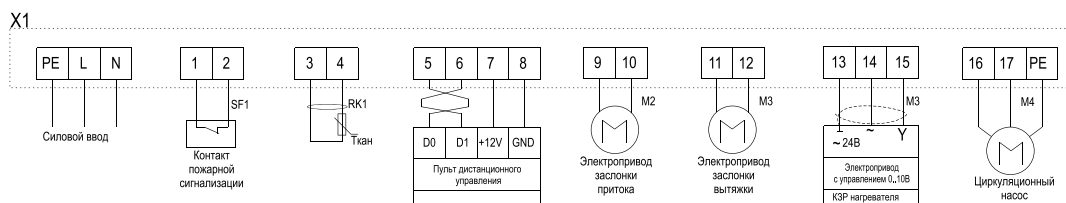
VKJet-Rr-E6-3



Силовой ввод подключить кабелем с сечением жил не менее 2,5 мм².

Сигнальные линии подключать кабелем с сечением жил не менее 0,75 мм².

VKJet-Rr-W

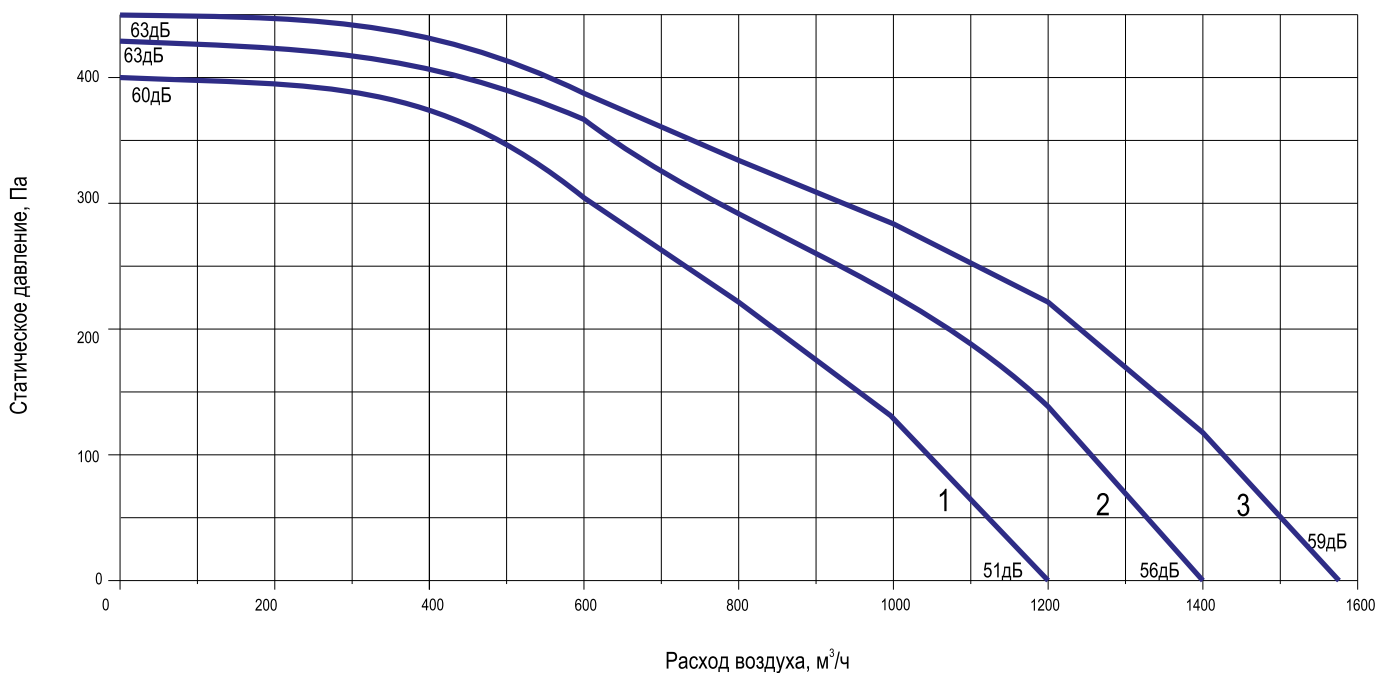


Силовой ввод подключить кабелем с сечением жил не менее 1,5 мм².

Сигнальные линии подключать кабелем с сечением жил не менее 0,75 мм².



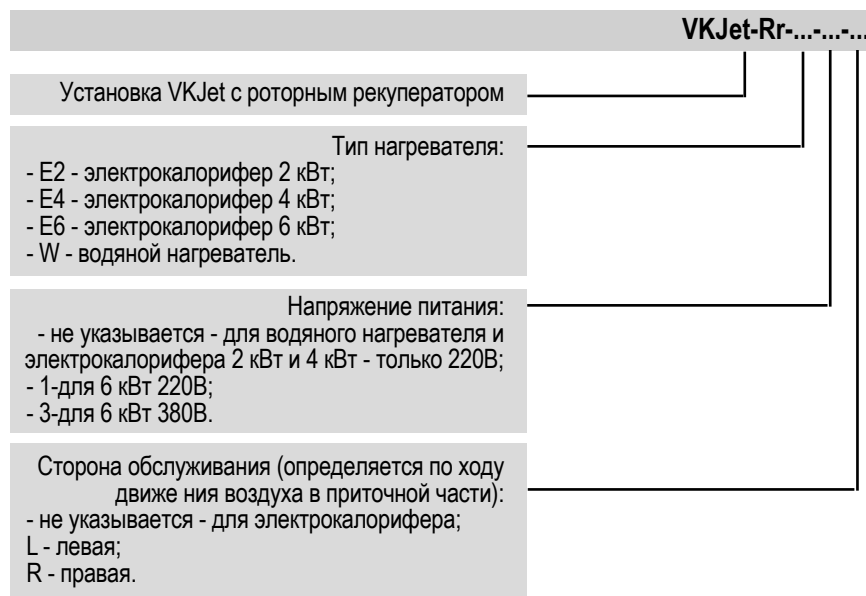
Диаграммы характеристик Компактных установок VKJet-Rr



Примечание:

1, 2, 3 - скорости вентилятора.

Структура обозначения при заказе





#### Область применения:

- Установка VKJet с высокоэффективным пластинчатым рекуператором предназначена для обеспечения воздухообмена до 1200 м<sup>3</sup>/час и является оптимальным решением для обеспечения вентиляции помещений площадью до 300 м<sup>2</sup>.

#### Функциональное назначение:

- Установка для обработки воздуха, состоящая из фильтра, нагревателя, вентилятора и пластинчатого рекуператора.

#### Характеристики:

- Материал корпуса.....оцинкованная сталь
- Толщина стенок корпуса установок VKJet-Rr.....25 мм
- Масса.....102-110 кг
- Класс очистки плоского фильтра.....G4
- Электрокалорифер.....1 / 1,5 / 2 кВт
- Вентилятор.....однофазный
- Мощность вентилятора.....280 Вт
- Корпус вентилятора.....пластиковый
- Система автоматического управления.....встроенная

В состав входит выносная панель с жидкокристаллическим дисплеем. Номинальная мощность электронагревателя выбирается при заказе. По желанию заказчика корпус может быть изготовлен из стали с белым полимерным покрытием.

#### Условия эксплуатации:

**Перемещаемая среда не должна содержать липких веществ, волокнистых материалов, взрывоопасных смесей газов, паров и пыли, иметь агрессивность по отношению к углеродистым сталям выше агрессивности воздуха и содержать другие твердые примеси в концентрации не более 100 мг/м<sup>3</sup>.**

- Установка предназначена для эксплуатации в закрытом помещении.
- Вид климатического исполнения по ГОСТ 15150-69.....У3
- Предельные рабочие температуры.....-10°C / + 40°C

#### Особенности монтажа:

**Устанавливать на специально предусмотренные ножки на ровную горизонтальную поверхность. Иная ориентация установок с рекуператорами при монтаже - не допустима.**

#### Принцип работы:

- Эффективность рекуперации достигает 85%, что позволяет затрачивать минимальную мощность для обеспечения работы установки в зимний период (не более 2 кВт).
- Возможность использовать в жилых помещениях и помещениях с повышенными гигиеническими требованиями за счет полного разделения потоков приточного и вытяжного воздуха в пластинчатом рекуператоре.
- Проблема обмерзания рекуператора решена периодическим автоматическим включением режима оттаивания.
- Обмерзание рекуператора возможно при температурах наружного воздуха ниже - 7°C. При данных условиях установка работает в циклическом режиме.

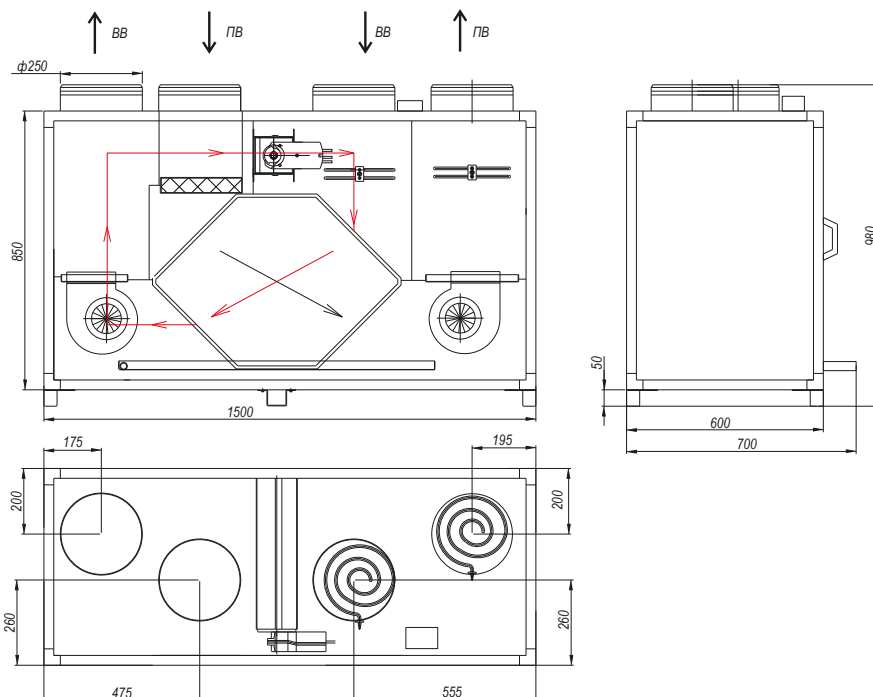
Первый режим – режим теплоутилизации, рекомендованная длительность 2 часа. В этом режиме приточный и вытяжной вентиляторы включены, часть конденсата из вытяжного воздуха попадает в поддон, а другая часть остается в рекуператоре в виде наледи на пластинах.

Режим теплоутилизации сменяется режимом оттаивания, рекомендованная длительность которого 25 минут. В этом режиме приточный вентилятор отключен, а вытяжной воздух движется внутри установки через рекуператор по замкнутому контуру через байпас. Движение воздуха в режиме оттаивания изображено красными стрелками. При этом включен дополнительный нагревательный элемент, что обеспечивает нагрев вытяжного воздуха и оттаивание наледи. Длительность режимов может изменяться в настройках контроллера.

**Конструкция установки защищена патентом:  
РФ №134619 от 01 июля 2013 года.**

Чертеж и размер Компактных установок VKJet-R

Размеры в мм



Примечание:

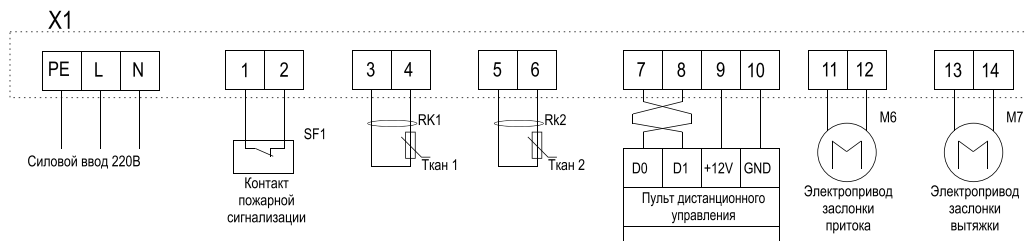
ПВ - приточный воздух  
ВВ - вытяжной воздух

Технические характеристики Компактных установок VKJet-R

Расход воздуха, м <sup>3</sup> /час	Температура наружного воздуха, °С	Температура внутреннего воздуха, °С	Температура притока на выходе из рекуператора, °С	Температура вытяжки на выходе из рекуператора, °С	Необходимая мощность при нагреве до 18 °С, кВт	Номинальная мощность ТЭН, кВт
400	-28	20 (отн. влажн 40%)	17	-13,6	0,40	1
600	-28	20 (отн. влажн 40%)	16,4	-13,1	0,72	1
800	-28	20 (отн. влажн 40%)	16	-12,5	1,07	1,5
1000	-28	20 (отн. влажн 40%)	15	-12	1,67	2

Схемы подключения Компактных установок VKJet-R

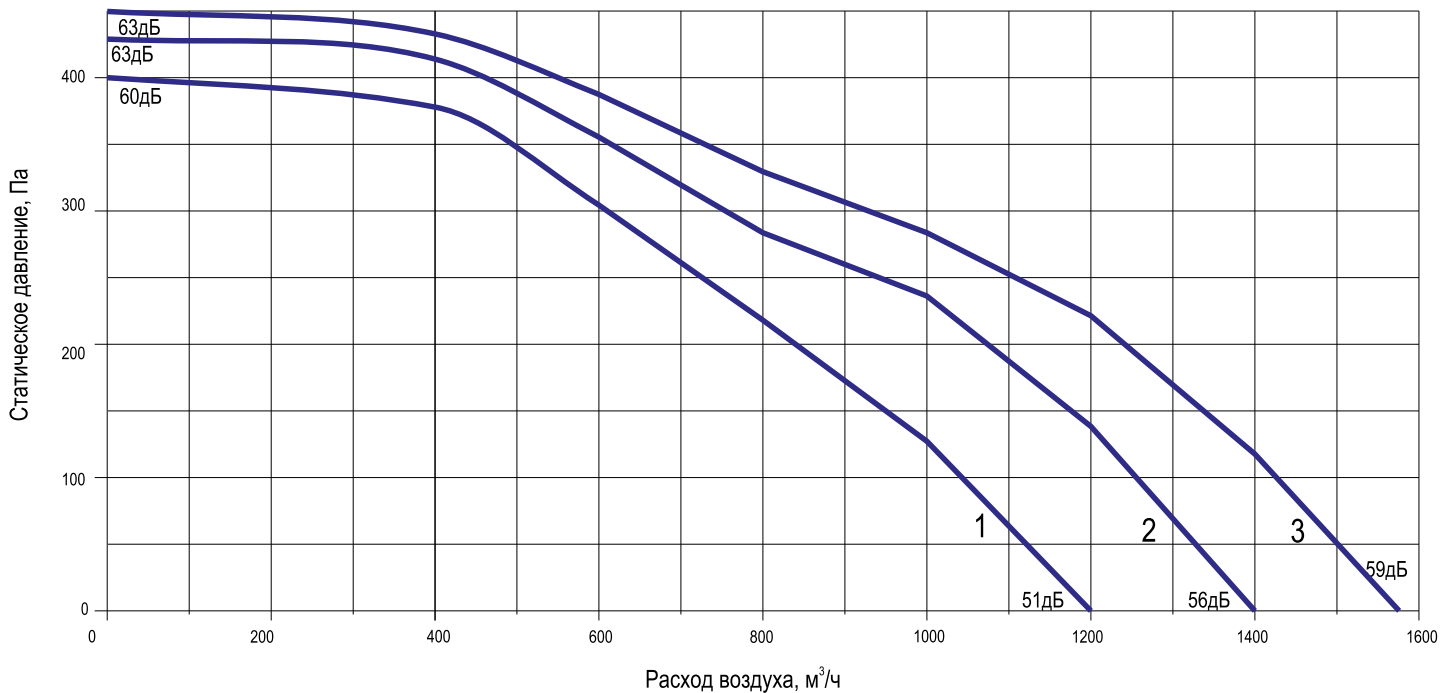
Система автоматики встроена в корпус установки. Для подключения установки имеется клеммная коробка. Управление осуществляется с помощью выносной панели.



Силовой ввод подключить кабелем с сечением жил не менее 4,0 мм<sup>2</sup>.

Сигнальные линии подключать кабелем с сечением жил не менее 0,75 мм<sup>2</sup>.

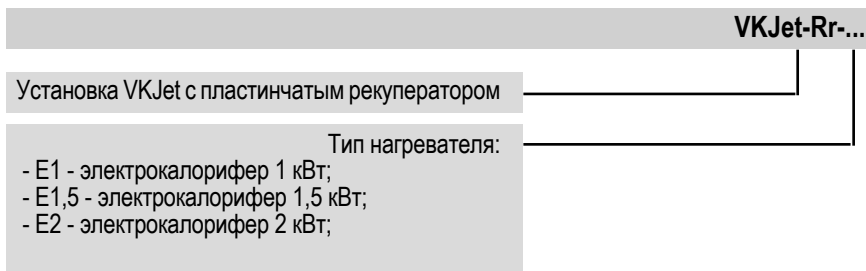
Диаграммы характеристик Компактных установок VKJet-R



Примечание:

1, 2, 3 - скорости вентилятора.

Структура обозначения при заказе





### Область применения:

Вентиляторы VKVT применяются в системах вентиляции в качестве вытяжных.

### Функциональное назначение:

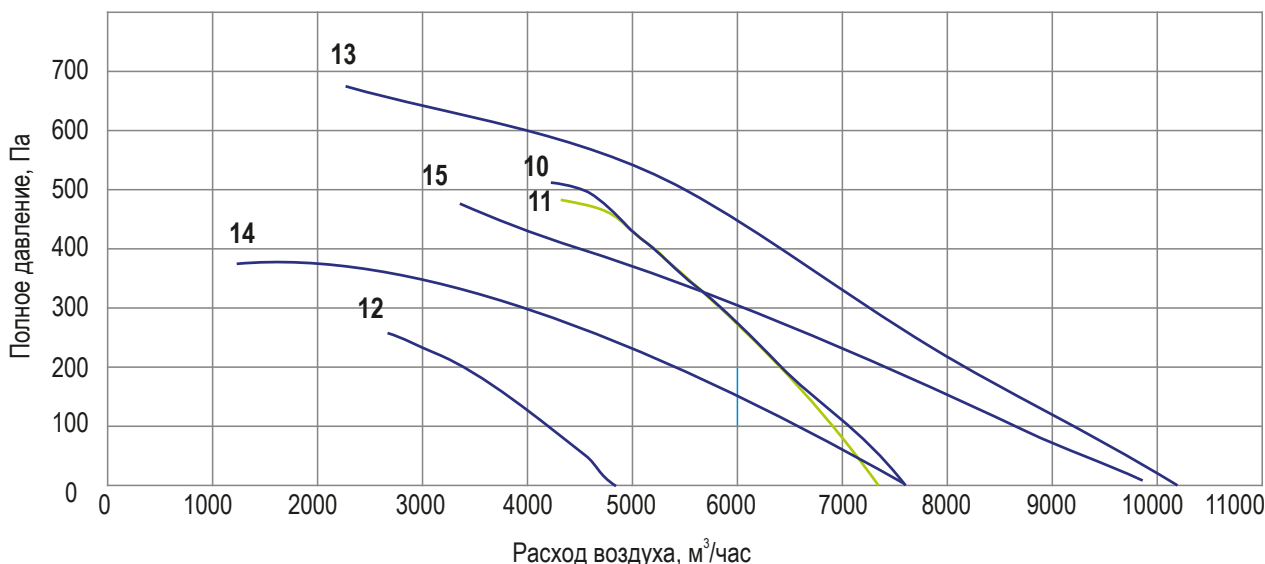
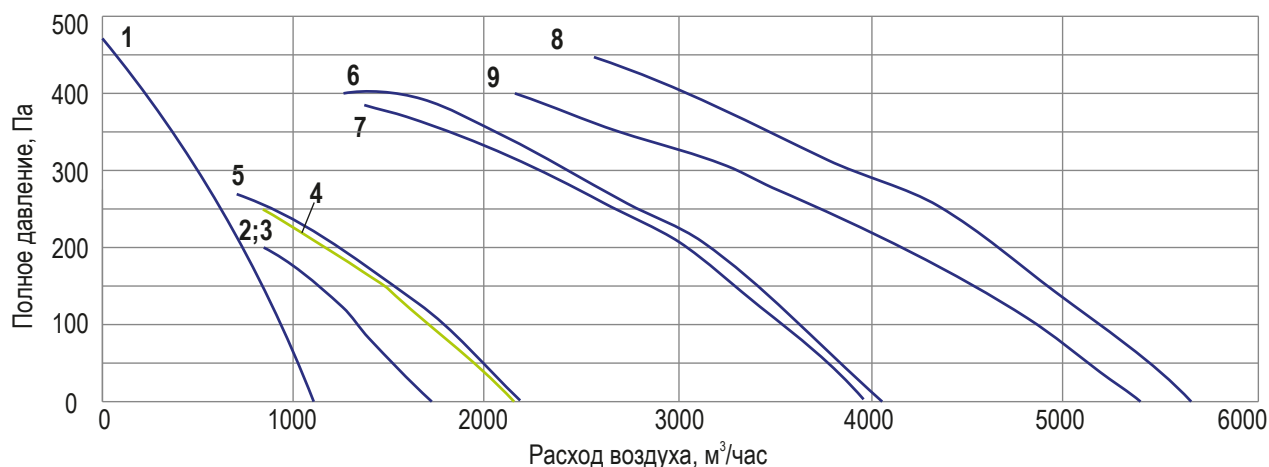
Корпус и рама вентилятора изготовлены из оцинкованной стали. Для комплектации вентиляторов используются алюминиевые рабочие колеса с назад загнутыми лопатками. Вентилятор комплектуется встроенным двигателем с внешним ротором, что обеспечивает компактные размеры и небольшую массу. Электродвигатели защищены термоконтактом, расположенным внутри обмотки двигателя.

Регулирование частоты вращения рабочего колеса для однофазных двигателей осуществляется при помощи тиристорных регуляторов VTU, для трехфазных – при помощи частотных преобразователей.

### Характеристики:

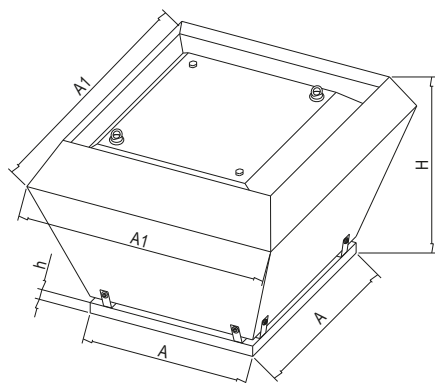
- Тип исполнения.....наружное
- Класс изоляции.....IP54
- Рабочее колесо с назад загнутыми лопатками
- Двигатели.....однофазные / трехфазные
- Рабочий диапазон температур .....от -30 до +60 °С
- Вид климатического исполнения, согласно ГОСТ 15150-69.....У
- Категория размещения, согласно ГОСТ 15150-69.....1

### Аэродинамические характеристики Вентиляторов VKVT



Чертеж и размер Вентиляторов VKVT

Размеры в мм



Обозначения:

A1 - габаритный размер по ширине;  
A - присоединительный размер;  
H - высота вентилятора;  
h - глубина присоединительной отбортовки.

Габаритные размеры, и масса Вентиляторов VKVT

№, п/п	Обозначение	A, мм	A1, мм	H, мм	h, мм	Масса, кг
1	VKVT 30/22-2.1	300	410	260	30	6,4
2	VKVT 40/31-4.1	400	580	375	40	15
3	VKVT 40/31-4.3	400	580	375	40	17,4
4	VKVT 56/35-4.1	560	780	445	40	30
5	VKVT 56/35-4.3	560	780	445	40	30
6	VKVT 56/40-4.1	560	780	445	40	30
7	VKVT 56/40-4.3	560	780	445	40	30
8	VKVT 63/45-4.1	630	870	515	40	40
9	VKVT 63/45-4.3	630	870	515	40	40
10	VKVT 63/50-4.1	630	870	515	40	40
11	VKVT 63/50-4.3	630	870	515	40	40
12	VKVT 63/50-6.3	630	870	515	40	40
13	VKVT 90/56-4.3	900	1250	660	40	77
14	VKVT 90/56-6.3	900	1250	660	40	70
15	VKVT 90/63-6.3	900	1250	660	40	78

Основные технические характеристики Вентиляторов VKVT

№, п/п	Обозначение	Макс.расход воздуха, м3/час	Макс.полное давление, Па	Частота вращения, об/мин	Напряжение, В	Мощность, кВт	Ток, А	Уровень звука, dBA
1	VKVT 30/22-2.1	1100	480	2600	230	0,15	0,7	79
2	VKVT 40/31-4.1	1750	200	1370	230	0,14	0,68	65
3	VKVT 40/31-4.3	1750	200	1400	400	0,15	0,39	64
4	VKVT 56/35-4.1	2180	250	1360	230	0,22	1	64
5	VKVT 56/35-4.3	2220	270	1380	400	0,22	0,47	65
6	VKVT 56/40-4.1	4000	380	1350	230	0,56	2,46	66
7	VKVT 56/40-4.3	4000	400	1350	400	0,35	0,53	66
8	VKVT 63/45-4.1	5600	450	1340	230	0,83	4,1	74
9	VKVT 63/45-4.3	5200	400	1080	400	0,35	0,58	74
10	VKVT 63/50-4.1	7600	500	1380	230	1,55	6,8	77
11	VKVT 63/50-4.3	7400	500	1380	400	1,1	1,6	77
12	VKVT 63/50-6.3	5200	250	1330	400	0,65	1,45	77
13	VKVT 90/56-4.3	10310	700	1250	400	0,96	1,8	79
14	VKVT 90/56-6.3	7600	360	870	400	0,78	1,55	69
15	VKVT 90/63-6.3	9500	470	880	400	1,2	2,7	76

Структура обозначения при заказе





### Область применения:

Вентиляторы VKVT(S) применяются в системах вентиляции в качестве вытяжных.

### Функциональное назначение:

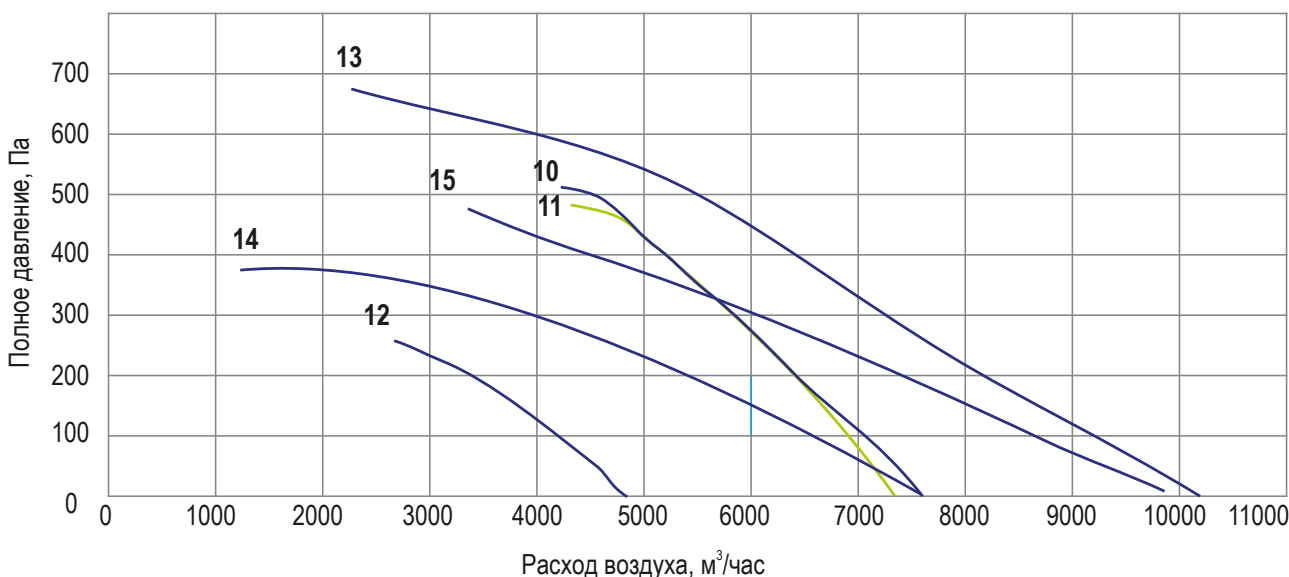
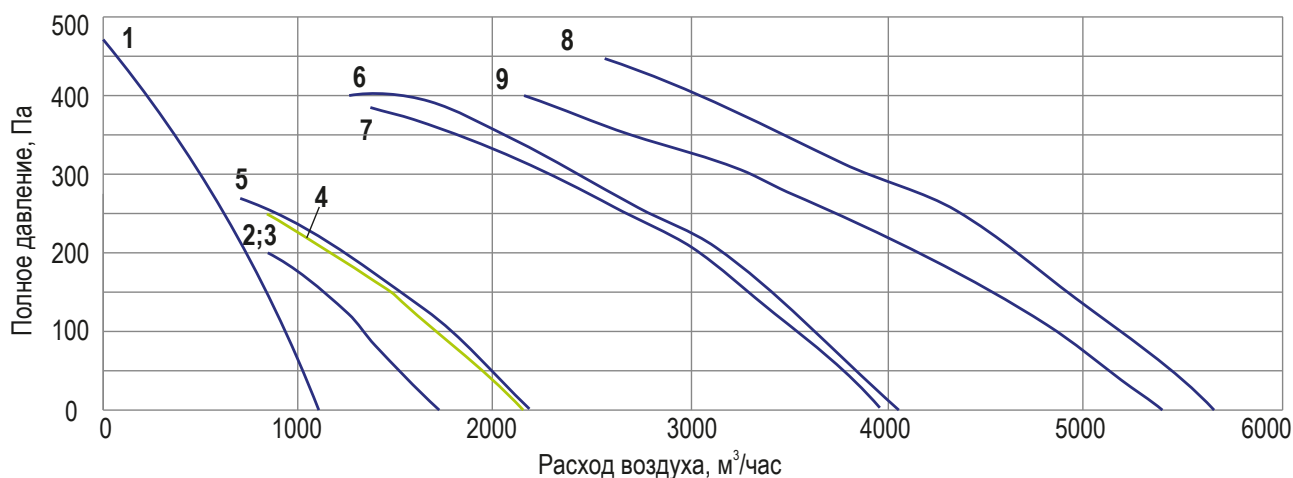
Основное отличие данного вентилятора от стандартного состоит в том, что его экран изготовлен с применением специального шумоизолирующего материала толщиной 50мм, что позволяет снизить уровень шума в боковом направлении в среднем на 6-7 дБА. А увеличенная крышка препятствует попаданию осадков внутрь корпуса и снижает распространение шума вверх.

Регулирование частоты вращения рабочего колеса для однофазных двигателей осуществляется при помощи тиристорных регуляторов VTU, для трехфазных – при помощи частотных преобразователей.

### Характеристики:

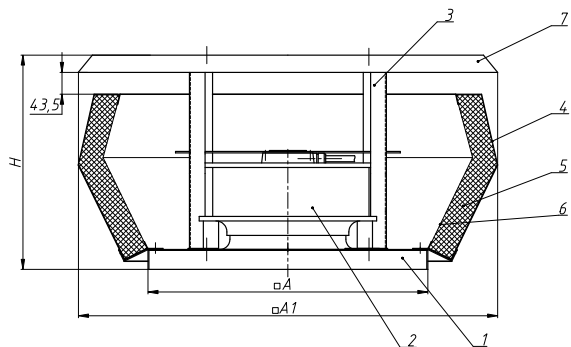
- Тип исполнения.....наружное
- Класс изоляции.....IP54
- Рабочее колесо с назад загнутыми лопатками
- Двигатели.....однофазные / трехфазные
- Рабочий диапазон температур .....от -30 до +60 °С
- Вид климатического исполнения, согласно ГОСТ 15150-69.....У
- Категория размещения, согласно ГОСТ 15150-69.....1

### Аэродинамические характеристики Вентиляторов VKVT(S)



Чертеж и размер Вентиляторов VKVT(S)

Размеры в мм



Вентилятор VKVT(S)

Обозначения:

A1 - габаритный размер по ширине;  
A - присоединительный размер;  
H - высота вентилятора;

- 1 - основание;
- 2 - вентилятор;
- 3 - стойка;
- 4 - экран;
- 5 - утеплитель;
- 6 - сетка;
- 7 - крышка.

Габаритные размеры, и масса Вентиляторов VKVT(S)

№, п/п	Обозначение	A, мм	A1, мм	H, мм	Масса, кг
1	VKVT(S) 30/22-2.1	300	520	285	8,4
2	VKVT(S) 40/31-4.1	400	682	410	17,5
3	VKVT(S) 40/31-4.3	400	682	410	18,4
4	VKVT(S) 56/35-4.1	560	962	430	37,6
5	VKVT(S) 56/35-4.3	560	962	430	37,6
6	VKVT(S) 56/40-4.1	560	962	430	37,6
7	VKVT(S) 56/40-4.3	560	962	430	37,6
8	VKVT(S) 63/45-4.1	630	1000	560	46,5
9	VKVT(S) 63/45-4.3	630	1000	560	46,5
10	VKVT(S) 63/50-4.1	630	1000	560	46,5
11	VKVT(S) 63/50-4.3	630	1000	560	46,5
12	VKVT(S) 63/50-6.3	630	1000	560	46,5
13	VKVT(S) 90/56-4.3	900	1375	670	89,4
14	VKVT(S) 90/56-6.3	900	1375	670	84,2
15	VKVT(S) 90/63-6.3	900	1375	670	90,4

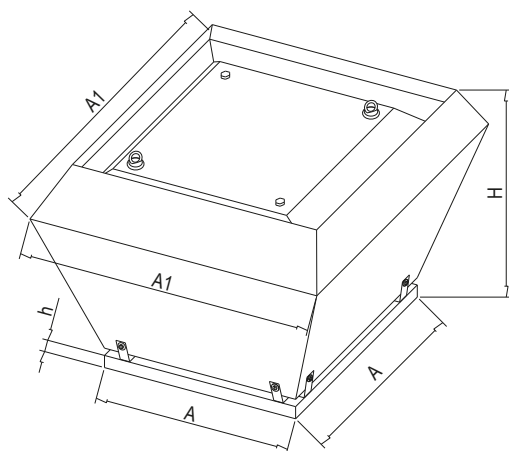
Основные технические характеристики Вентиляторов VKVT(S)

№, п/п	Обозначение	Макс.расход воздуха, м3/час	Макс.полное давление, Па	Частота вращения, об/мин	Напряжение, В	Мощность, кВт	Ток, А	Уровень звука, дБА
1	VKVT(S) 30/22-2.1	1100	480	2600	230	0,15	0,7	72
2	VKVT(S) 40/31-4.1	1750	200	1370	230	0,14	0,68	58
3	VKVT(S) 40/31-4.3	1750	200	1400	400	0,15	0,39	57
4	VKVT(S) 56/35-4.1	2180	250	1360	230	0,22	1	57
5	VKVT(S) 56/35-4.3	2220	270	1380	400	0,22	0,47	58
6	VKVT(S) 56/40-4.1	4000	380	1350	230	0,56	2,46	59
7	VKVT(S) 56/40-4.3	4000	400	1350	400	0,35	0,53	59
8	VKVT(S) 63/45-4.1	5600	450	1340	230	0,83	4,1	67
9	VKVT(S) 63/45-4.3	5200	400	1080	400	0,35	0,58	67
10	VKVT(S) 63/50-4.1	7600	500	1380	230	1,55	6,8	70
11	VKVT(S) 63/50-4.3	7400	500	1380	400	1,1	1,6	70
12	VKVT(S) 63/50-6.3	5200	250	1330	400	0,65	1,45	70
13	VKVT(S) 90/56-4.3	10310	700	1250	400	0,96	1,8	72
14	VKVT(S) 90/56-6.3	7600	360	870	400	0,78	1,55	62
15	VKVT(S) 90/63-6.3	9500	470	880	400	1,2	2,7	69

Структура обозначения при заказе



## СТАКАН МОНТАЖНЫЙ ДЛЯ ВЕНТИЛЯТОРА КРЫШНОГО VKVT



Стакан монтажный VT предназначен для монтажа вентилятора крышного VKVT на кровле здания.

Представляет собой сборную конструкцию из листовой стали, состоящую из воздуховода квадратного сечения и патрубка круглого сечения с присоединительными фланцами.

Между воздуховодом и круглым патрубком имеется переходная панель.

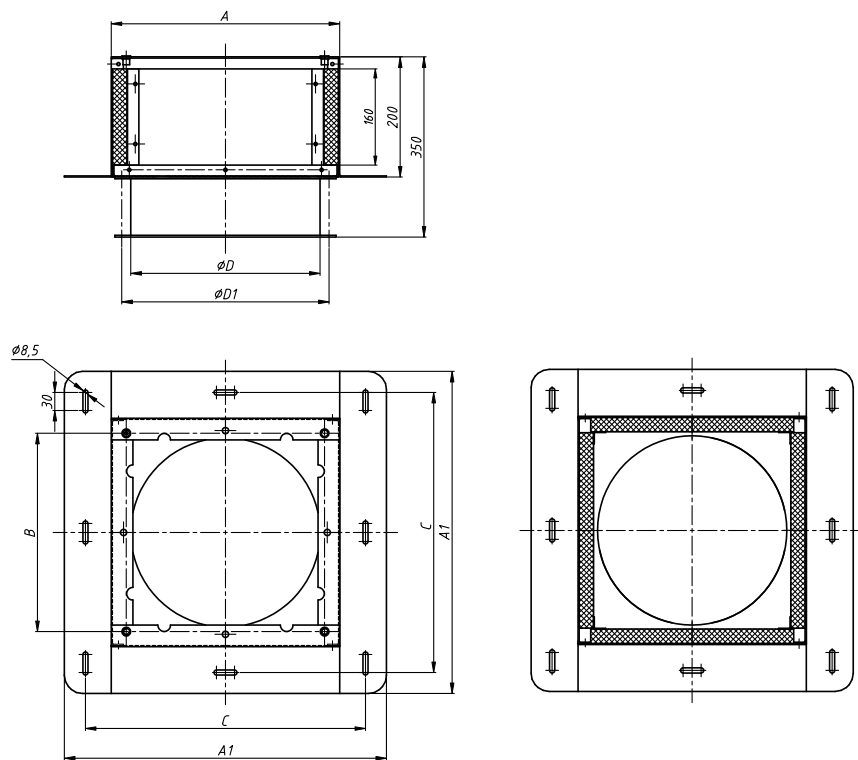
### Габаритные и присоединительные размеры Стаканов монтажных VT

Обозначение при заказе	Наименование вентилятора	□A, мм	□A1, мм	□B, мм	D, мм	D1, мм	C, мм	Масса, кг
Стакан монтажный VT для VKVT 30	VKVT 30/22-2.1	285	441	245	200	230	371	14,4
Стакан монтажный VT для VKVT 40	VKVT 40/31-4.1 VKVT 40/31-2.3	380	536	330	315	345	466	16,9
Стакан монтажный VT для VKVT 56	VKVT 56/35-4.1 VKVT 56/35-4.3 VKVT 56/40-2.1 VKVT 56/40-4.3	500	656	450	400	430	586	18,7
Стакан монтажный VT для VKVT 63	VKVT 63/45-4.1 VKVT 63/45-4.3 VKVT 63/50-4.1 VKVT 63/50-4.3 VKVT 63/50-6.3	585	741	535	500	530	671	24,2
Стакан монтажный VT для VKVT 90	VKVT 90/56-4.3 VKVT 90/56-6.3 VKVT 90/63-6.3	800	956	750	630	660	886	10,5

### Структура обозначения при заказе



**УТЕПЛЕННЫЙ СТАКАН МОНТАЖНЫЙ VT(H)**



Утепленный стакан монтажный VT(H) предназначен для монтажа крышного вентилятора VKVT на кровле здания для предотвращения образования конденсата на внутренних стенках из-за перепада температур наружного и вытяжного воздуха.

Представляет собой сборную конструкцию из листовой стали, состоящую из воздуховода квадратного сечения и патрубка круглого сечения с присоединительными фланцами.

Между воздуховодом и круглым патрубком имеется переходная панель.

Боковые стенки корпуса закрыты панелями термоизоляционным материалом толщиной 25мм.

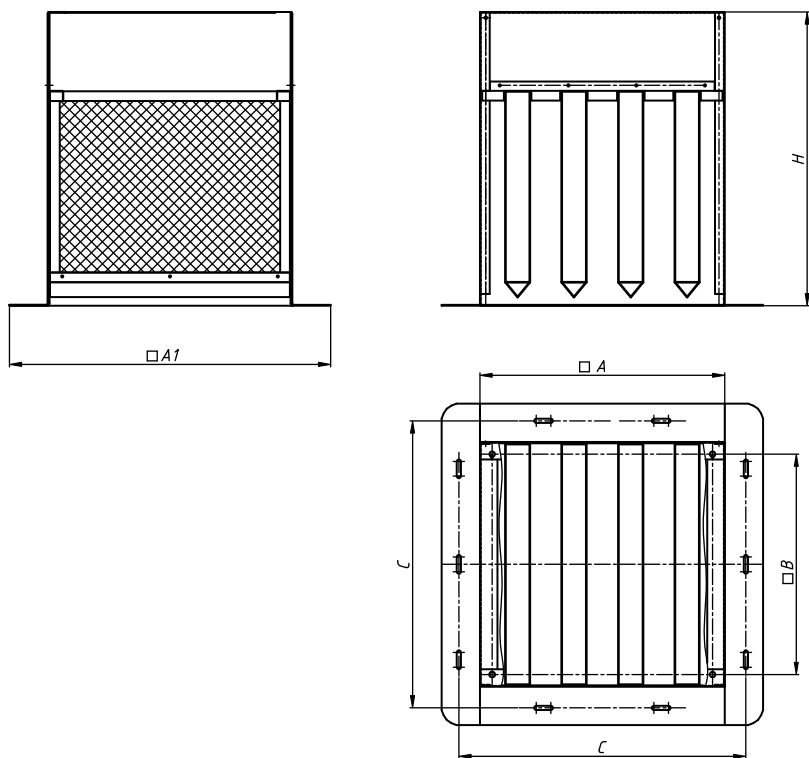
**Габаритные и присоединительные размеры Стаканов монтажных VT(H)**

Обозначение при заказе	Наименование вентилятора	□A, мм	□A1, мм	□B, мм	D, мм	D1, мм	C, мм	Масса, кг
Стакан монтажный VT(H) для VKVT 30	VKVT 30/22-2.1	285	441	245	200	230	371	16,8
Стакан монтажный VT(H) для VKVT 40	VKVT 40/31-4.1 VKVT 40/31-2.3	380	536	330	315	345	466	19,4
Стакан монтажный VT(H) для VKVT 56	VKVT 56/35-4.1 VKVT 56/35-4.3 VKVT 56/40-2.1 VKVT 56/40-4.3	500	656	450	400	430	586	22,2
Стакан монтажный VT(H) для VKVT 63	VKVT 63/45-4.1 VKVT 63/45-4.3 VKVT 63/50-4.1 VKVT 63/50-4.3 VKVT 63/50-6.3	585	741	535	500	530	671	31,2
Стакан монтажный VT(H) для VKVT 90	VKVT 90/56-4.3 VKVT 90/56-6.3 VKVT 90/63-6.3	800	956	750	630	660	886	38,4

**Структура обозначения при заказе**



## СТАКАН МОНТАЖНЫЙ VT(S) СО ВСТРОЕННЫМ ШУМОГЛУШИТЕЛЕМ



Стакан монтажный со встроенным шумоглушителем VT(S) предназначен для монтажа вентилятора крышного VKVT на кровле здания для снижения (среднем на 7дБа) аэродинамического шума воздушного потока в канале от работы вентилятора.

Представляет собой сборную конструкцию из листовой стали, состоящую из воздуховода квадратного сечения с фланцем для присоединения. Внутри воздуховода установлены пластины шумоглушения толщиной 50мм.

Пластины изготовлены из специального материала с высокими шумоизоляционными, а также теплоизоляционными характеристиками, которые специально разработаны для применения в воздуховодах.

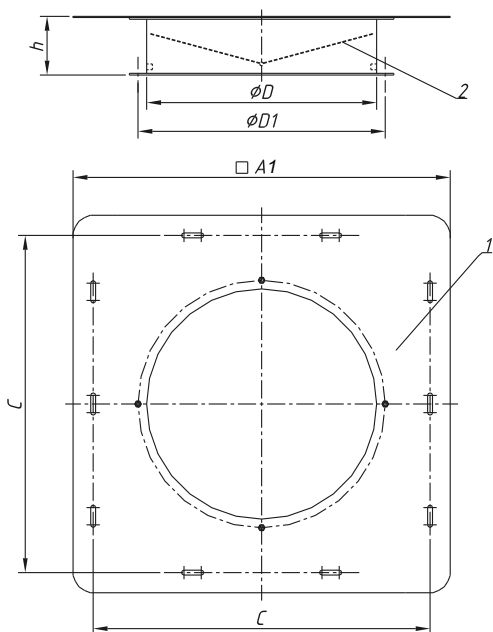
### Габаритные и присоединительные размеры Стаканов монтажных VT(S)

Обозначение при заказе	Наименование вентилятора	□A, мм	□A1, мм	□B, мм	H, мм	C, мм	Масса, кг
Стакан монтажный VT(S) для VKVT 30	VKVT 30/22-2.1	285	441	245	600	371	21,3
Стакан монтажный VT(S) для VKVT 40	VKVT 40/31-4.1 VKVT 40/31-2.3	380	536	330	600	466	24,5
Стакан монтажный VT(S) для VKVT 56	VKVT 56/35-4.1 VKVT 56/35-4.3 VKVT 56/40-2.1 VKVT 56/40-4.3	500	656	450	600	586	30,2
Стакан монтажный VT(S) для VKVT 63	VKVT 63/45-4.1 VKVT 63/45-4.3 VKVT 63/50-4.1 VKVT 63/50-4.3 VKVT 63/50-6.3	585	741	535	700	671	39,8
Стакан монтажный VT(S) для VKVT 90	VKVT 90/56-4.3 VKVT 90/56-6.3 VKVT 90/63-6.3	800	956	750	750	886	52,7

### Структура обозначения при заказе



ПЕРЕХОД С ПАТРУБКОМ VT(S)



При необходимости подсоединения воздуховода к монтажному стакану VT(S), выпускается переход с патрубком VT(S) на круглые воздуховоды, внешний вид которого представлен на чертеже.

Возможно изготовление перехода с обратным клапаном VT(VS). В этом случае лепестковый обратный клапан устанавливается вместо патрубка.

Обозначения:

- 1 – Пластина переходная;
- 2. – патрубок VT(S) или обратный клапан VT(VS).

Габаритные и присоединительные размеры Переходы с патрубком VT(S)

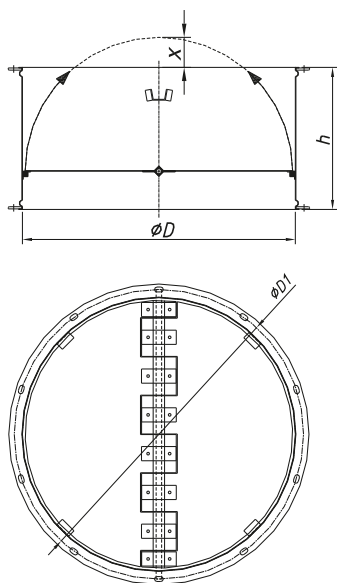
Обозначение при заказе	Наименование вентилятора	□A1, мм	h, мм	D, мм	D1, мм	C, мм	Масса, кг
Переход VT(S)/VT(VS) для VKVT 30	VKVT 30/22-2.1	441	150/200	200	230	371	3,4/6,9
Переход VT(S)/VT(VS) для VKVT 40	VKVT 40/31-4.1 VKVT 40/31-2.3	536	150/250	315	345	466	4,2/8,6
Переход VT(S)/VT(VS) для VKVT 56	VKVT 56/35-4.1 VKVT 56/35-4.3 VKVT 56/40-2.1 VKVT 56/40-4.3	656	150/250	400	430	586	6,3/12,1
Переход VT(S)/VT(VS) для VKVT 63	VKVT 63/45-4.1 VKVT 63/45-4.3 VKVT 63/50-4.1 VKVT 63/50-4.3 VKVT 63/50-6.3	741	150/260	500	530	671	8,2/15,3
Переход VT(S)/VT(VS) для VKVT 90	VKVT 90/56-4.3 VKVT 90/56-6.3 VKVT 90/63-6.3	956	150/260	630	660	886	13,4/22,3

Структура обозначения при заказе





## КЛАПАН ОБРАТНЫЙ VKO(VT)



### Область применения:

- Клапан обратный VKO(VT) предназначен для исключения обратной тяги и предотвращения попадания холодного воздуха в помещение при неработающем вентиляторе.

### Функциональное назначение:

- Клапан состоит из стального корпуса и установленных двухстворчатых лопаток.
- При отсутствии потока воздуха масса лопаток удерживает их в закрытом положении.
- При работающем вентиляторе поток воздуха преодолевает массу лопаток и клапан открывается. Вертикальное расположение оси клапана при монтаже не допускается.

### Основные технические характеристики Клапанов обратных VKO(VT)

Обозначение при заказе	Наименование вентилятора	D, мм	D1, мм	h, мм	x, мм	Масса, кг
Клапан обратный VKO(VT) для VKVT 30	VKVT 30/22-2.1	200	230	200	0	3,2
Клапан обратный VKO(VT) для VKVT 40	VKVT 40/31-4.1 VKVT 40/31-4.3	315	345	250	0	4,1
Клапан обратный VKO(VT) для VKVT 56	VKVT 56/35-4.1 VKVT 56/35-4.3 VKVT 56/40-4.1 VKVT 56/40-4.3	400	430	250	0	5,2
Клапан обратный VKO(VT) для VKVT 63	VKVT 63/45-4.1 VKVT 63/45-4.3 VKVT 63/50-4.1 VKVT 63/50-4.3 VKVT 63/50-6.3	500	530	200	55	6,7
Клапан обратный VKO(VT) для VKVT 90	VKVT 90/56-4.3 VKVT 90/50-6.3 VKVT 90/63-6.3	630	660	200	150	8,1

### Структура обозначения при заказе





### Область применения:

- Активные дефлекторы VK-GE предназначен для эксплуатации в системах вытяжной естественной вентиляции зданий различного назначения (кроме помещений категорий А и Б взрывопожарной опасности по НПБ 105-03). Вентилятор, входящий в состав гибридного устройства, не предназначен для перемещения взрывоопасных веществ.

### Функциональное назначение:

- Независимый дефлектор, имеет в составе шкаф автоматики;
- Зависимый дефлектор, подключается к шкафу автоматики независимого дефлектора.

### Характеристики:

- Активный дефлектор оснащен осевым вентилятором низкого давления и системой автоматического управления.
- В состав автоматики входит: шкаф автоматики с контроллером, датчик давления и датчик температуры.
- Расход воздуха задается при помощи уставки в меню контроллера.

### Условия эксплуатации:

**Перемещаемая среда не должна содержать липких веществ, волокнистых материалов, взрывоопасных смесей газов, паров и пыли, иметь агрессивность по отношению к углеродистым сталям выше агрессивности воздуха и содержать другие твердые примеси в концентрации не более 100 мг/м<sup>3</sup>.**

#### Дефлектор:

- Вид климатического исполнения по ГОСТ 15150-69.....У1
- Предельные рабочие температуры окружающего воздуха..... - 40°C / + 40°C
- Степень защиты.....IP54

#### Шкаф автоматики:

- Вид климатического исполнения по ГОСТ 15150-69.....УХЛ4
- Предельные рабочие температуры окружающего воздуха..... +5°C / + 40°C
- Степень защиты.....IP31

### Принцип работы:

Принцип действия активных дефлекторов основан на совместной работе естественной и механической системах вентиляции. При наличии разницы температур внутреннего и наружного воздуха возникает естественная тяга и, как следствие, движение воздуха.

При недостаточной разнице температур и дополнительную разницу давлений обеспечивает вентилятор с плавным регулированием скорости вращения рабочего колеса.

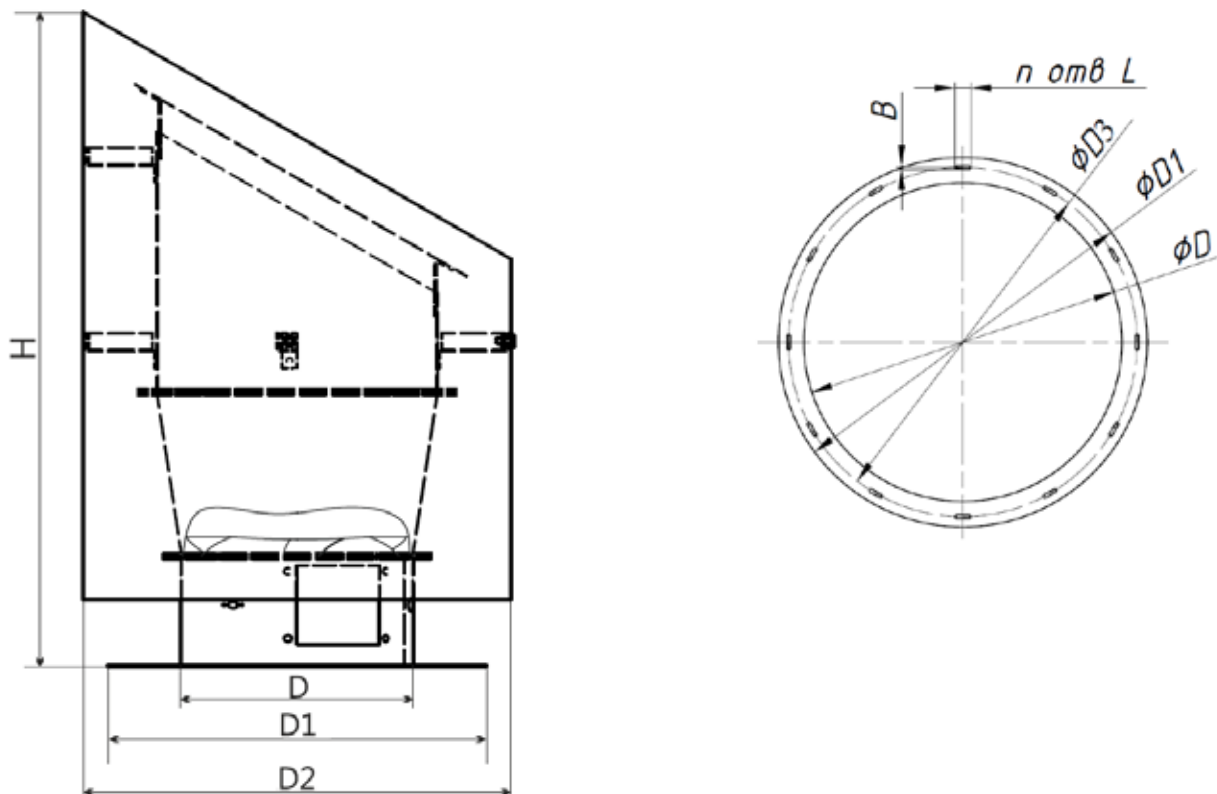
При расчете вентиляции с применением активного дефлектора рекомендуется производить расчет следующим образом:  
Расчет естественной системы вентиляции в соответствии с общепринятыми методиками (температура наружного воздуха принимается +5°C).

Расчет потерь давления воздуха при его движении в каналах естественной вентиляции. Как правило, потери давления в системах естественной вентиляции составляют 10-30 Па.

Подбор активного дефлектора в соответствии с проектным расходом воздуха и необходимым давлением.

Чертеж и размер Активных дефлекторов VK-GE

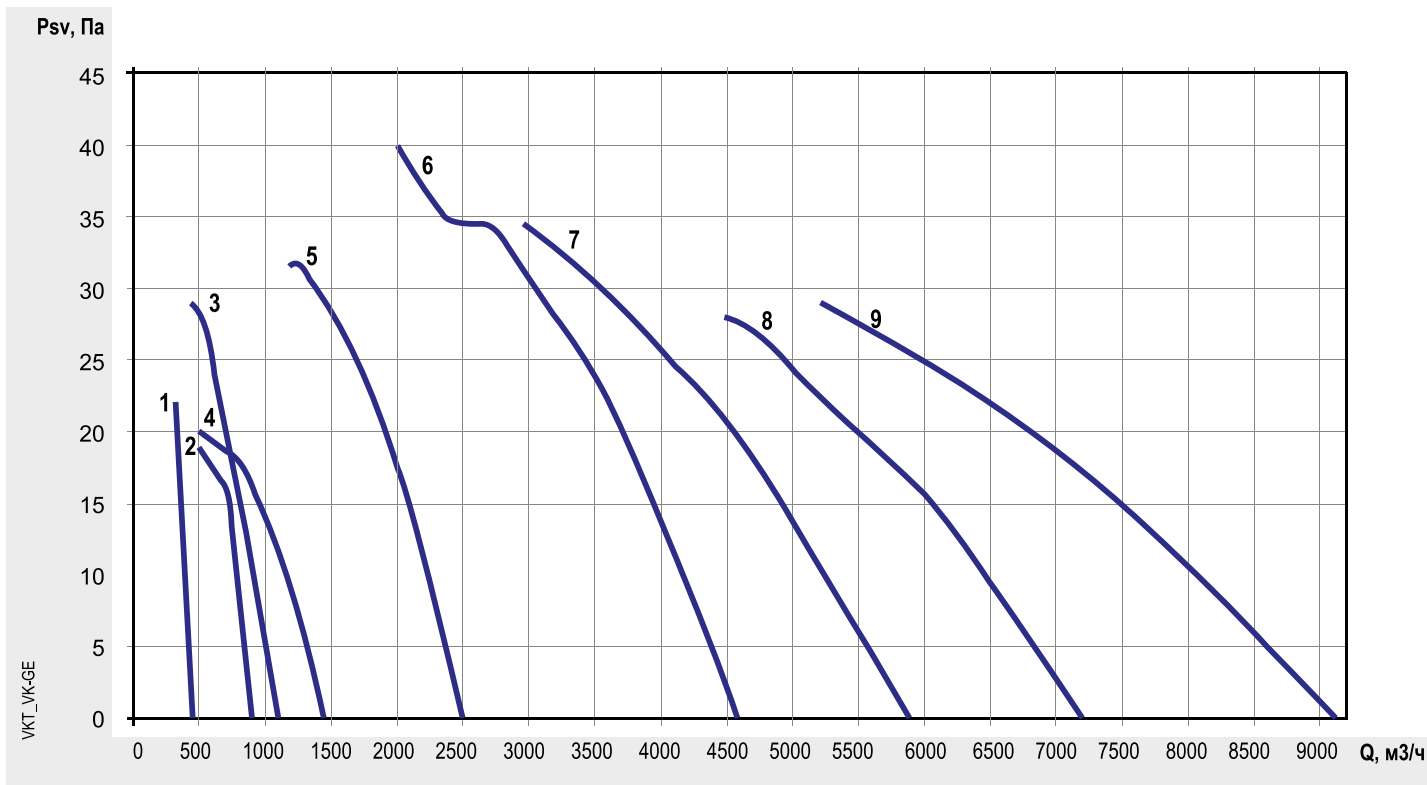
Размеры в мм



Технические и массогабаритные характеристики Активных дефлекторов VK-GE

Типоразмер	ØD, мм	ØD1, мм	ØD2, мм	ØD3, мм	H, мм	B, мм	L, мм	n	Масса, кг	Тип вентилятора	Мощность, Вт	Сила тока, А	Уровень шума, dbA	Напряжение, В
200	200	400	580	350	870	7	25	8	13,4	ECF 6E300	100	0,85	63	220
250	250	470	580	430	870	7	25	8	16,3	ECF 6E300	100	0,85	63	220
315	315	515	580	430	870	7	25	8	19,2	ECF 6E300	100	0,85	63	220
400	400	600	660	530	970	7	25	8	27,5	ECF 6E350	150	1,27	66	220
450	450	650	770	590	1090	7	25	8	30,9	ECF 6E400	200	1,65	67	220
500	500	700	810	660	1180	7	25	8	43,1	ECF 6E400	200	1,65	67	220
630	630	830	1030	740	1580	7	25	10	56,3	ECF 8E550	460	2	74	220
710	710	910	1100	830	1640	9	39	16	60,1	ECF 8E600	620	2,75	75	220
800	800	1000	1200	940	1780	9	39	16	75,2	ECF 8E630	575	2,5	77	220
1250	1250	1450	1900	1370	2500	13	60	12	249	S3G910	470	2,1	60	220

Диаграммы характеристик Активных дефлекторов VK-GE

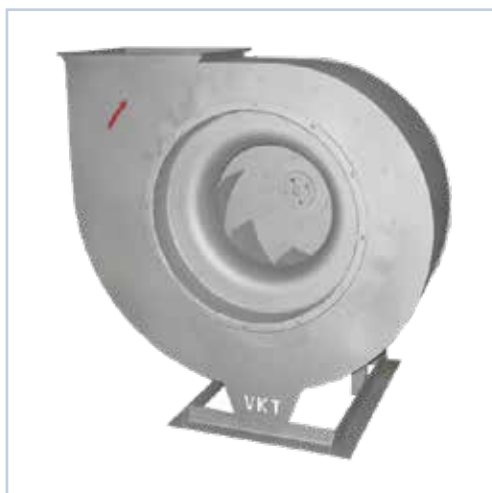


Обозначения :

Q – производительность по воздуху  
 Psv – статическое давление, Па

Структура обозначения при заказе

<b>VK-GE - 315 - A-1/1</b>	
Наименование	_____
Типоразмер: - 200; 250; 315; 400; 450; 630; 710; 800; 1250	_____
Тип автоматики: - А - независимый (имеет автоматику в составе); - Р - зависимый (подключается к автоматике независимого дефлектора)	_____
Принцип подключения к автоматике: - количество шкафов автоматики - количество дефлекторов, подключаемых к автоматике	_____



Вентилятор радиальный дымоудаления ВР 80-75



Вентилятор радиальный дымоудаления ВР 80-75-ТШК

### Стандарты и сертификаты:

- сертификат соответствия

### Область применения:

- Применяется в системах общеобменной вентиляции производственных общественных жилых административных и других помещений кроме категорий А и Б взрывопожарной опасности по НПБ 105-03).
- При защите электродвигателя от атмосферных воздействий и солнечной радиации допускается использование вентилятора в условиях умеренного, холодного и тропического климата (в соответствии с климатическим исполнением электродвигателя) по 1-й категории размещения.

### Исполнения:

- ВР 80-75
- ВР 80-75\_\_-ТШК.....вентилятор в термшумоизолирующем корпусе
- ВР 80-75\_\_-К.....коррозионностойкий
- ВР 80-75\_\_-К/ТШК..... коррозионностойкий в термшумоизолирующем корпусе

Возможно изготовление вентилятора ВР 80-75 во взрывозащищенном исполнении (см. каталог VKТ на взрывозащищенное оборудование).

### Модификации:

- Направление вращения рабочего колеса.....П0, Л0
- Положение корпуса.....90, 180, 270

### Условия эксплуатации:

Перемещаемая среда не должна содержать липких веществ, волокнистых материалов, взрывоопасных смесей газов, паров и пыли, иметь агрессивность по отношению к углеродистым сталям выше агрессивности воздуха и содержать другие твердые примеси в концентрации не более 100 мг/м<sup>3</sup>.

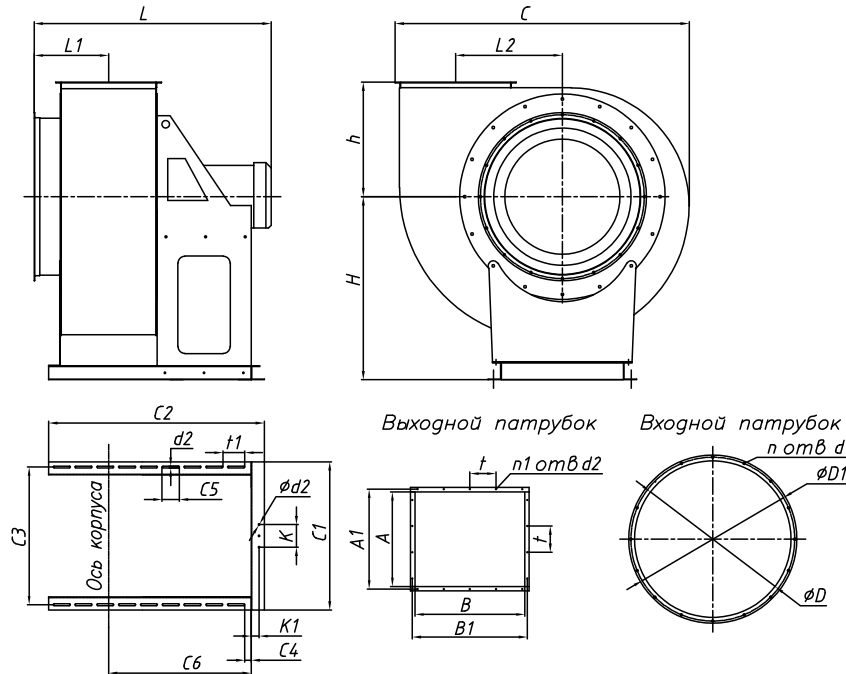
Вентилятор коррозионностойкого исполнения предназначен для перемещения воздуха и других невзрывоопасных газовых смесей, не агрессивных к нержавеющей стали, но вызывающих усиленную коррозию углеродистой стали.

- Вид климатического исполнения по ГОСТ 15150-69.....У2
- Предельные рабочие температуры окружающего воздуха.....+ 40°C / - 45°C
- Верхнее значение относительной влажности.....80% при 25°C

### Требования к монтажу:

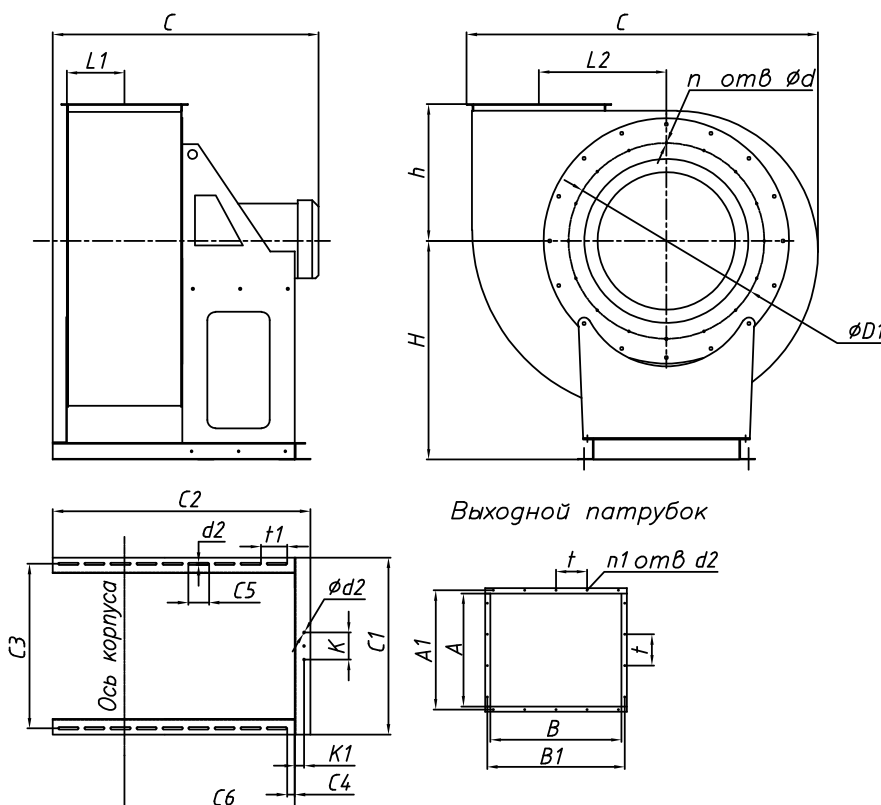
Вентилятор устанавливается в вентиляционных камерах зданий и сооружений вне обслуживаемых помещений и за пределами зон постоянного пребывания людей В месте установки вентилятора среднее квадратическое значение виброскорости внешних источников вибрации не должно превышать 2мм/с.

Применение вентилятора осуществляется в соответствии с требованиями СП 7.13130.2013 и СП 60.13330.2012.



**Обозначения на схеме:**

- H – расстояние от опорной поверхности до оси входного патрубка;
- h – расстояние от оси входного патрубка до плоскости выходного патрубка;
- L1 – расстояние от оси корпуса до входного патрубка;
- L2 – расстояние от оси двигателя до выходного патрубка;
- L – длина вентилятора;
- C – ширина вентилятора;
- D – диаметр входного патрубка\*;
- D1 – присоединительный диаметр отверстий входного патрубка\*;
- A – размер выходного патрубка;
- A1 – присоединительный размер отверстий выходного патрубка;
- B – размер выходного патрубка;
- B1 – присоединительный размер отверстий выходного патрубка;
- t – шаг отверстий выходного патрубка;
- C1 – ширина опорной рамы;
- C2 – длина опорной рамы;
- d2xC5 – размер крепежного паза опорной рамы;
- t1 – шаг пазов крепежных пазов опорной рамы;
- C4 – расстояние начала крепежных пазов опорной рамы;
- K – расстояние от центра опорной рамы;
- d2 – диаметр отверстий опорной рамы;
- C6 – положение оси корпуса относительно рамы.



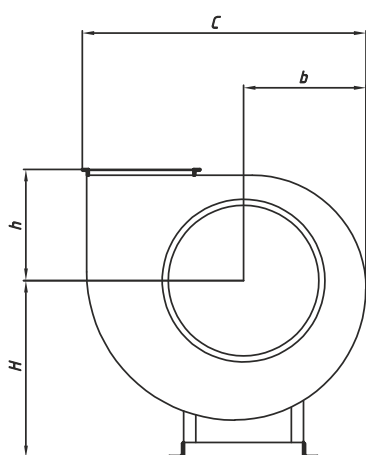
**Обозначения на схеме:**

- H – расстояние от опорной поверхности до оси входного патрубка;
- h – расстояние от оси входного патрубка до плоскости выходного патрубка;
- L1 – расстояние от оси корпуса до входного патрубка;
- L2 – расстояние от оси двигателя до выходного патрубка;
- L – длина вентилятора;
- C – ширина вентилятора;
- D – диаметр входного патрубка\*;
- D1 – присоединительный диаметр отверстий входного патрубка\*;
- A – размер выходного патрубка;
- A1 – присоединительный размер отверстий выходного патрубка;
- B – размер выходного патрубка;
- B1 – присоединительный размер отверстий выходного патрубка;
- t – шаг отверстий выходного патрубка;
- C1 – ширина опорной рамы;
- C2 – длина опорной рамы;
- d2xC5 – размер крепежного паза опорной рамы;
- t1 – шаг пазов крепежных пазов опорной рамы;
- C4 – расстояние начала крепежных пазов опорной рамы;
- K – расстояние от центра опорной рамы;
- d2 – диаметр отверстий опорной рамы;
- C6 – положение оси корпуса относительно рамы.

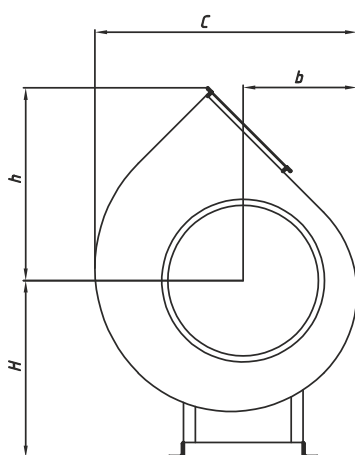
### Габаритные размеры Вентиляторов ВР-80-75

П/П №	Тип вентилятора	H	h	L1	L2	L	C	D	D1	A	A1	B	B1	t	n	d	n1	d1	C1	C2	C3	C4	C5	C6	K	K1	t1	d2	Масса, кг
1	ВР 80-75-2,2-...-0,37/2730	360	185	225	154	534	441	260	290	142	172	154	184	100	8	7x10	8	7x10	340	419	300	29	80	270	-	-	120	9	28
2	ВР 80-75-2,8-...-0,55/2730	360	224	241	191	566	545	315	345	174	204	196	226	100	8	7x10	10	7x10	360	451	320	21	100	286	-	-	130	9	35
3	ВР 80-75-3,15-...-0,25/1350	400	247	251	216	596	607	355	385	194	224	217	247	100	8	7x10	10	7x10	360	481	320	36	80	306	-	-	100	9	39
4	ВР 80-75-3,15-...-1,1/2800	400	247	251	216	596	607	355	385	194	224	217	247	100	8	7x10	10	7x10	350	481	310	36	80	306	-	-	100	9	42
5	ВР 80-75-3,55-...-0,25/1350	460	274	150	239	600	677	-	385	217	247	248	278	100	8	M6	10	7x10	350	524	310	24	90	337	-	-	110	9	48
6	ВР 80-75-3,55-...-2,2/2860	460	274	150	239	600	677	-	385	217	247	248	278	100	8	M6	10	7x10	350	524	310	24	90	337	-	-	110	9	53
7	ВР 80-75-4-...-0,37/1320	500	306	160	273	580	764	-	430	243	273	280	310	100	10	M6	12	7x10	370	575	330	30	100	375	-	-	125	9	53
8	ВР 80-75-4-...-4/2860	500	306	160	273	605	764	-	430	243	273	280	310	100	10	M6	12	7x10	370	575	330	30	100	375	-	-	125	9	72
9	ВР 80-75-4,5-...-0,75/1320	540	340	185	306	675	855	-	480	273	303	315	345	100	10	M6	14	7x10	420	680	380	30	100	445	-	-	150	9	80
10	ВР 80-75-4,5-...-7,5/2895	540	340	185	306	700	855	-	480	273	303	315	345	100	10	M6	14	7x10	420	680	380	30	100	445	-	-	150	9	116
11	ВР 80-75-5-...-1,5/1410	620	380	210	347	644	959	-	530	306	336	350	380	100	10	M6	14	7x10	420	649	380	39	100	400	-	-	140	9	103
12	ВР 80-75-5-...-0,37/920	620	380	210	347	644	959	-	530	306	336	350	380	100	10	M6	14	7x10	470	649	430	39	100	400	-	-	140	9	98
13	ВР 80-75-5,6-...-0,75/920	680	419	173	386	710	1066	-	590	338	368	392	422	100	10	M6	14	7x10	500	710	460	19	100	443	-	-	125	11	127
14	ВР 80-75-5,6-...-3/1410	680	419	173	386	710	1066	-	590	338	368	392	422	100	10	M6	14	7x10	500	710	460	19	100	443	-	-	125	11	136
15	ВР 80-75-6,3-...-4/1410	740	465	197	428	815	1185	-	660	386	416	441	471	100	12	M8	18	7x10	626	815	570	47	80	497	-	-	120	11	167
16	ВР 80-75-6,3-...-1,5/940	740	465	197	428	815	1185	-	660	386	416	441	471	100	12	M8	18	7x10	626	815	570	47	80	497	-	-	120	11	154
17	ВР 80-75-7,1-...-11/1435	840	519	220	481	960	1329	-	740	428	458	497	527	100	12	M8	18	7x10	676	898	620	47	100	620	-	-	145	11	266
18	ВР 80-75-7,1-...-1,1/710	840	519	220	481	960	1329	-	740	428	458	497	527	100	12	M8	18	7x10	676	898	620	47	100	620	-	-	145	11	230
19	ВР 80-75-7,1-...-2,2/940	840	519	220	481	960	1329	-	740	428	458	497	527	100	12	M8	18	7x10	676	898	620	47	100	620	-	-	145	11	242
20	ВР 80-75-8-...-2,2/710	930	581	246	543	1100	1495	-	830	481	511	560	590	150	12	M8	16	7x10	800	1100	720	25	100	711	-	-	125	11	318
21	ВР 80-75-8-...-4/950	930	581	246	543	1100	1495	-	830	481	511	560	590	150	12	M8	16	7x10	800	1100	720	25	100	711	-	-	125	11	323
22	ВР 80-75-8-...-15/1460	930	581	246	543	1100	1495	-	830	481	511	560	590	150	12	M8	16	7x10	800	1100	720	25	100	711	-	-	125	11	415
23	ВР 80-75-9-...-3/710	1050	657	277	612	1237	1687	-	940	543	583	630	670	150	16	M8	18	10x15	850	1237	790	37	100	817	130	45	125	11	352
24	ВР 80-75-9-...-7,5/960	1050	657	277	612	1237	1687	-	940	543	583	630	670	150	16	M8	18	10x15	850	1237	790	37	100	817	130	45	125	11	493
25	ВР 80-75-9-...-30/1460	1050	657	277	612	1276	1687	-	940	543	583	630	670	150	16	M8	18	10x15	850	1237	790	37	100	817	130	45	125	11	546
26	ВР 80-75-10-...-5,5/710	1200	736	310	694	1385	1895	-	1040	608	648	700	740	150	16	M8	18	10x15	1000	1385	910	35	100	885	130	55	125	11	621
27	ВР 80-75-10-...-15/970	1200	736	310	694	1385	1895	-	1040	608	648	700	740	150	16	M8	18	10x15	1000	1385	910	35	100	885	130	55	125	11	690
28	ВР 80-75-11-...-15/730	1320	816	384	775	1632	2101	-	1160	756	796	770	810	150	18	M8	22	10x15	1000	1632	910	33	100	1059	150	55	125	11	953
29	ВР 80-75-11-...-30/970	1320	816	384	775	1632	2101	-	1160	756	796	770	810	150	18	M8	22	10x15	1000	1632	910	33	100	1059	150	55	125	11	1021

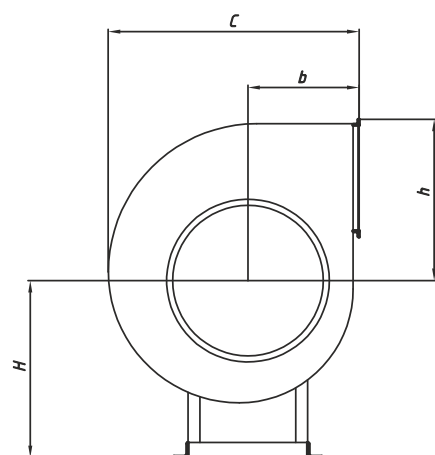
### Схемы вариантов поворота улитки Вентиляторов ВР-80-75



П0

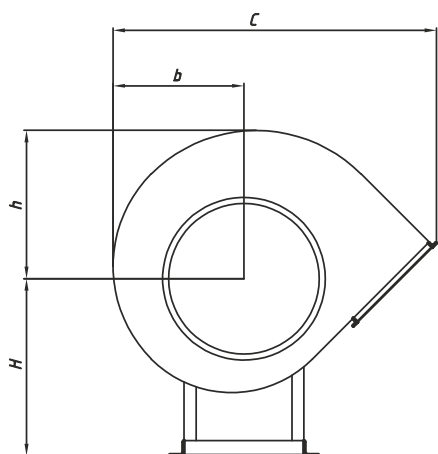


П45

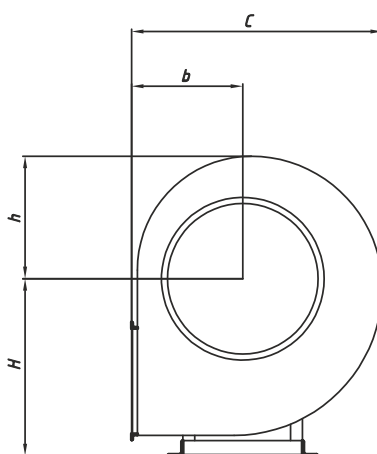


П90

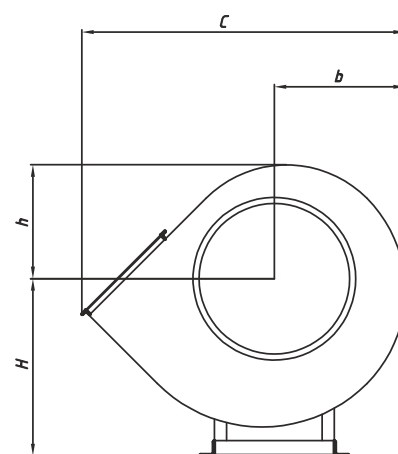




П135



П270

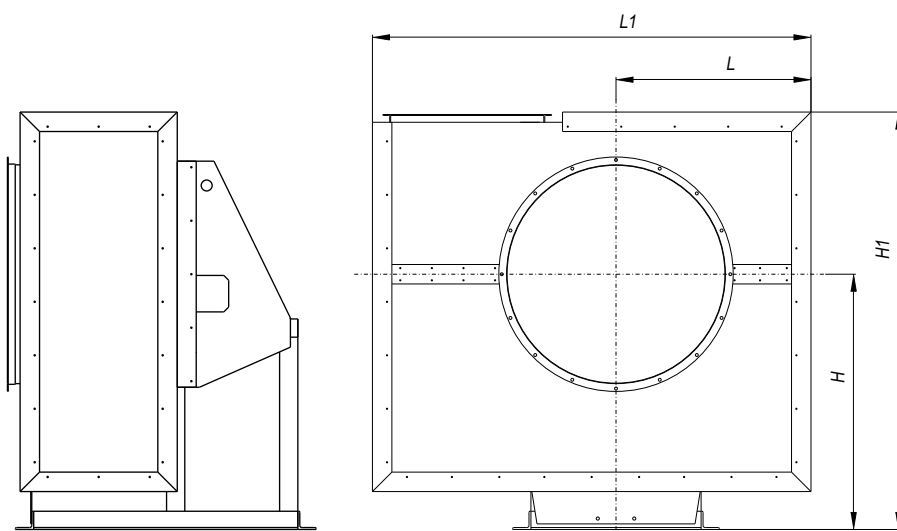


П315

Габаритные размеры Вентиляторов ВР-80-75 с учетом поворота улитки

Типоразмер вентилятора	П0				П45				П90				П315				П270				П315			
	С	б	Н	h	С	б	Н	h	С	б	Н	h	С	б	Н	h	С	б	Н	h	С	б	Н	h
2,2	441	185	360	185	396	172	360	311	395	185	360	226	509	196	360	223	395	185	360	185	509	198	360	172
2,8	545	231	360	224	493	215	360	380	486	224	360	314	627	247	360	279	486	224	360	231	627	247	360	215
3,15	607	258	400	247	551	240	400	421	540	247	400	349	697	276	400	312	540	247	400	258	697	276	400	240
3,55	677	289	460	274	617	269	460	468	602	274	460	388	776	309	460	349	602	274	460	289	776	309	460	269
4	764	327	500	306	699	304	500	525	678	306	500	438	875	350	500	396	678	306	500	327	875	350	500	304
4,5	855	367	540	340	785	341	540	586	758	340	540	489	978	392	540	444	758	340	540	367	978	392	540	341
5	959	413	620	380	883	384	620	655	850	380	620	547	1096	442	620	500	850	380	620	413	1096	442	620	384
5,6	1066	459	680	419	983	427	680	725	943	419	680	607	1217	492	680	557	943	419	680	459	1217	492	680	427
6,3	1185	512	740	465	1095	476	740	805	1048	465	740	674	1352	548	740	620	1048	465	740	512	1352	548	740	476
7,1	1529	575	840	519	1230	534	840	900	1174	519	840	755	1515	615	840	696	1174	519	840	575	1515	615	840	534
8	1495	647	930	581	1386	601	930	1010	1319	581	930	848	1703	693	930	784	1319	581	930	647	1703	693	930	601
9	1687	728	1050	657	1559	677	1050	1143	1488	657	1050	959	1922	780	1050	883	1488	657	1050	728	1922	780	1050	677
10	1895	820	1200	736	1755	762	1200	1281	1671	736	1200	1076	2158	878	1200	994	1671	736	1200	820	2158	878	1200	762
11	2104	910	1320	813	1948	845	1320	1417	1851	813	1320	1192	2391	974	1320	1103	1851	813	1320	910	2391	974	1320	845

ВР 80-75-...-ТШК



Обозначения на схеме:

Н1 – высота вентилятора;  
Н – расстояние от оси входного патрубка до опорной поверхности;  
L1 – ширина вентилятора;  
L – расстояние от оси двигателя до корпуса.

Габаритные размеры Вентиляторов в термозумоизолирующем корпусе ВР-80-75-...-ТШК

№	Тип вентилятора	H	H1	L	L1
1	ВР 80-75-2,2-...-0,37/2730-ТШК	360	565	240	535
2	ВР 80-75-2,8-...-0,55/2730-ТШК	360	605	285	640
3	ВР 80-75-3,15-...-0,25/1350-ТШК	400	670	315	700
4	ВР 80-75-3,15-...-1,1/2800-ТШК	400	670	315	700
5	ВР 80-75-3,55-...-0,25/1350-ТШК	460	755	345	770
6	ВР 80-75-3,55-...-2,2/2860-ТШК	460	755	345	770
7	ВР 80-75-4-...-0,37/1320-ТШК	500	825	385	860
8	ВР 80-75-4-...-4/2860-ТШК	500	825	385	860
9	ВР 80-75-4,5-...-0,75/1320-ТШК	540	900	425	950
10	ВР 80-75-4,5-...-7,5/2895-ТШК	540	900	425	950
11	ВР 80-75-5-...-1,5/1410-ТШК	620	1020	480	1070
12	ВР 80-75-5-...-0,37/920-ТШК	620	1020	480	1070
13	ВР 80-75-5,6-...-0,75/920-ТШК	680	1120	525	1175
14	ВР 80-75-5,6-...-3/1410-ТШК	680	1120	525	1175
15	ВР 80-75-6,3-...-4/1410-ТШК	740	1225	580	1290
16	ВР 80-75-6,3-...-1,5/940-ТШК	740	1225	580	1290
17	ВР 80-75-7,1-...-11/1435-ТШК	840	1380	640	1440
18	ВР 80-75-7,1-...-1,1/710-ТШК	840	1380	640	1440
19	ВР 80-75-7,1-...-2,2/940-ТШК	840	1380	640	1440
20	ВР 80-75-8-...-2,2/710-ТШК	930	1530	705	1620
21	ВР 80-75-8-...-4/950-ТШК	930	1530	705	1620
22	ВР 80-75-8-...-15/1460-ТШК	930	1530	705	1620
23	ВР 80-75-9-...-3/710-ТШК	1050	1720	805	1810
24	ВР 80-75-9-...-7,5/960-ТШК	1050	1720	805	1810
25	ВР 80-75-9-...-30/1460-ТШК	1050	1720	805	1810
26	ВР 80-75-10-...-5,5/710-ТШК	1200	1950	900	2005
27	ВР 80-75-10-...-15/970-ТШК	1200	1950	900	2005
28	ВР 80-75-11-...-15/730-ТШК	1320	2150	990	2200
29	ВР 80-75-11-...-30/970-ТШК	1320	2150	990	2200

**ПРИМЕЧАНИЕ:**

Габаритные и установочные размеры вентиляторов с ТШК уточняются у изготовителя.

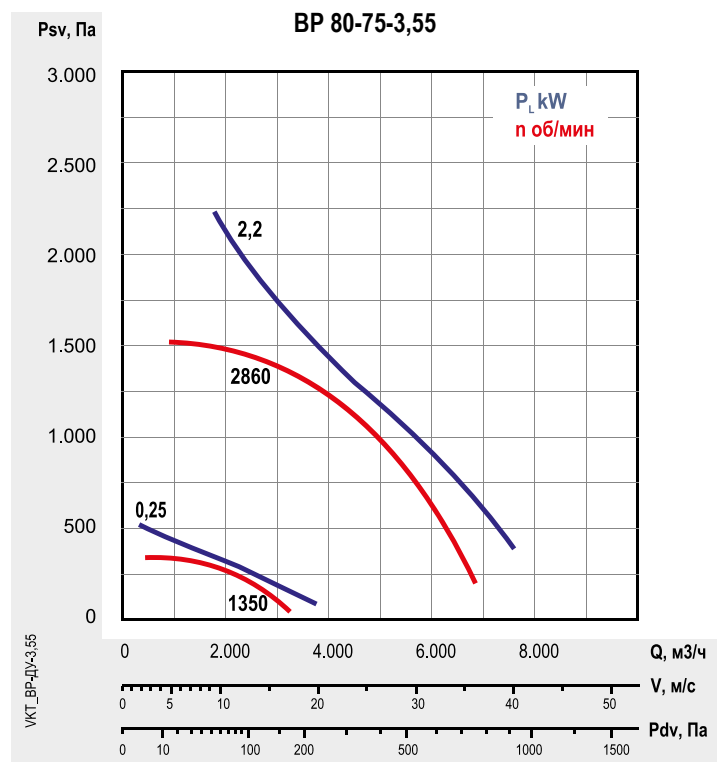
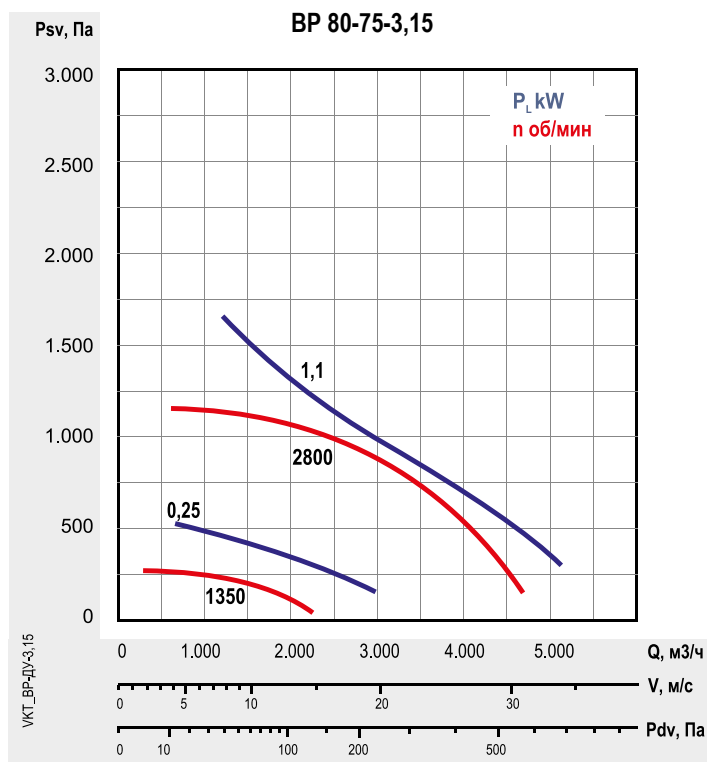
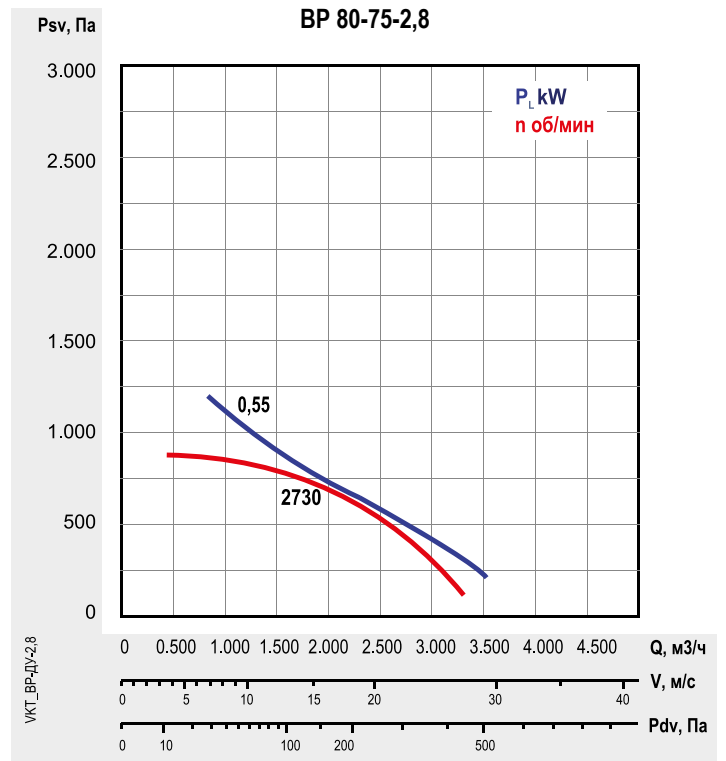
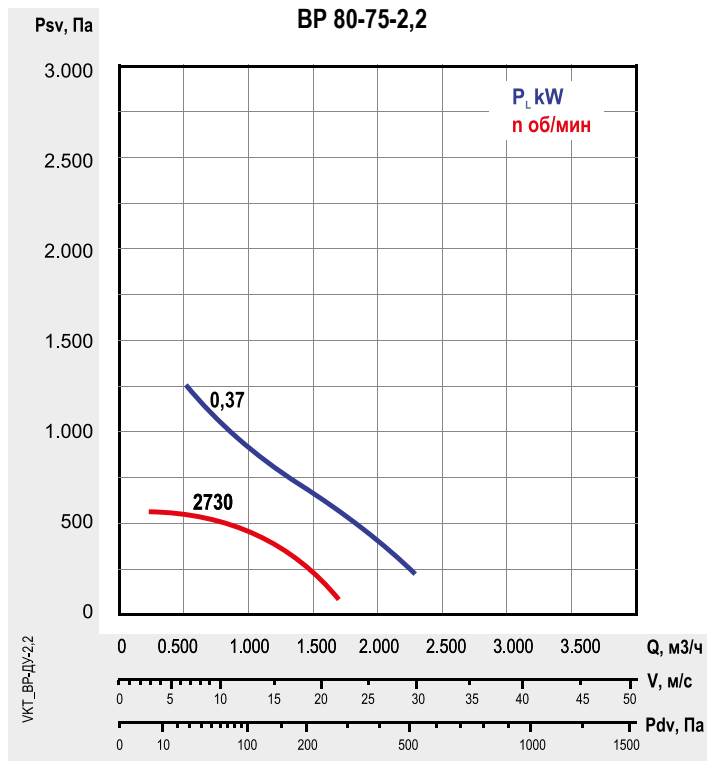
**Аэродинамические характеристики Вентиляторов ВР 80-75**  
Характеристики даны при нормальных атмосферных условиях (t=20°C)

П/П №	Тип вентилятора	Тип электродвигателя	n, об/мин	N, кВт	Q, м3/ч	P <sub>sv</sub> , Па	Изолятор	Количество изоляторов ДО	Изолятор	Количество изоляторов МХ
1	ВР 80-75-2,2-...-0,37/2730	АИР63 А2	2730	0,37	220...1700	100...600	ДО38	4	МХ W30/20	4
2	ВР 80-75-2,8-...-0,55/2730	АИР63 В2	2730	0,55	450...3250	150...860	ДО39	4	МХW30/20	4
3	ВР 80-75-3,15-...-0,25/1350	АИР63 А4	1350	0,25	300...2350	50...270	ДО39	4	МХ W30/20	4
4	ВР 80-75-3,15-...-1,1/2800	АИР71 В2	2800	1,1	600...4750	180...1150	ДО39	4	МХ W30/20	4
5	ВР 80-75-3,55-...-0,25/1350	АИР63 А4	1350	0,25	400...3200	90...350	ДО39	4	МХ W30/20	4
6	ВР 80-75-3,55-...-2,2/2860	АИР80 В2	2860	2,2	800...6800	210...1550	ДО39	4	МХ W30/20	4
7	ВР 80-75-4-...-0,37/1320	А63 В4	1320	0,37	700...4600	70...400	ДО39	4	МХ W30/20	4
8	ВР 80-75-4-...-4,0/2860	АИР100S2	2860	4,0	1200...9700	260...1950	ДО39	4	МХ W30/20	4
9	ВР 80-75-4,5-...-0,75/1320	АИР71 В4	1320	0,75	900...6600	90...560	ДО40	4	МХ W30/20	4
10	ВР 80-75-4,5-...-7,5/2895	АИРМ12М2	2895	7,5	1900...14100	340...2520	ДО40	4	МХ W30/40	4
11	ВР 80-75-5-...-15/1410	АИР80 В4	1410	1,5	1300...9850	100...750	ДО40	4	МХ W30/40	4
12	ВР 80-75-5-...-0,37/920	АИР71 А6	920	0,37	900...6300	70...330	ДО40	4	МХ W30/40	4
13	ВР 80-75-5,6-...-0,75/920	АИР80 А6	920	0,75	1200...8400	70...400	ДО41	4	МХ W30/40	4
14	ВР 80-75-5,6-...-3,0/1410	АИР100S4	1410	3,0	2000...13000	150...950	ДО41	4	МХ W30/40	4
15	ВР 80-75-6,3-...-4,0/1410	АИР100 L4	1410	4,0	2500...18000	180...1150	ДО41	4	МХ W30/40	4
16	ВР 80-75-6,3-...-1,5/940	АИР90 L64	940	1,5	1800...12500	100...550	ДО41	4	МХ W30/40	4
17	ВР 80-75-7,1-...-11,0/1435	А132М48	1435	11,0	3500...27000	200...1550	ДО42	4	МХ W30/40	4
18	ВР 80-75-7,1-...-1,1/710	АИР90 LB8	710	1,1	2000...13000	100...380	ДО42	4	МХ W30/40	4
19	ВР 80-75-7,1-...-2,2/940	АИР100 L6	940	2,2	2400...17800	100...650	ДО42	4	МХ W30/40	4
20	ВР 80-75-8-...-2,2/710	АИРМ12 МА8	710	2,2	2500...19100	90...480	ДО42	4	МХ W30/40	4
21	ВР 80-75-8-...-4,0/950	АИРМ12 МВ6	950	4,0	3500...26000	100...850	ДО42	4	МХ W30/40	4
22	ВР 80-75-8-...-15,0/1460	АИР160S4	1460	15,0	5100...40000	260...2030	ДО42	4	МХ W30/50	4
23	ВР 80-75-9-...-3,0/710	АИРМ12МВ8	710	3,0	4000...26000	100...600	ДО43	5	МХ W30/50	5
24	ВР 80-75-9-...-7,5/960	А32М6	960	7,5	5000...37500	180...1100	ДО43	5	МХ W30/50	5
25	ВР 80-75-9-...-30,0/1460	А180М4	1460	30,0	7700...57000	380...2550	ДО43	5	МХ W30/50	5
26	ВР 80-75-10-...-5,5/710	А132 М8	710	5,5	5000...39500	120...760	ДО43	5	МХ W30/50	5
27	ВР 80-75-10-...-15,0/970	АИР160 М6	970	15,0	8000...54000	200...1430	ДО43	5	МХ W30/50	5
28	ВР 80-75-11-...-15,0/730	А180М8	730	15,0	1000...69500	180...1000	ДО44	5	МХ W30/50	7
29	ВР 80-75-11-...-30,0/970	А200L6	970	30,0	12500...93000	240...1760	ДО44	5	МХ W30/50	7

Акустические характеристики Вентиляторов ВР 80-75

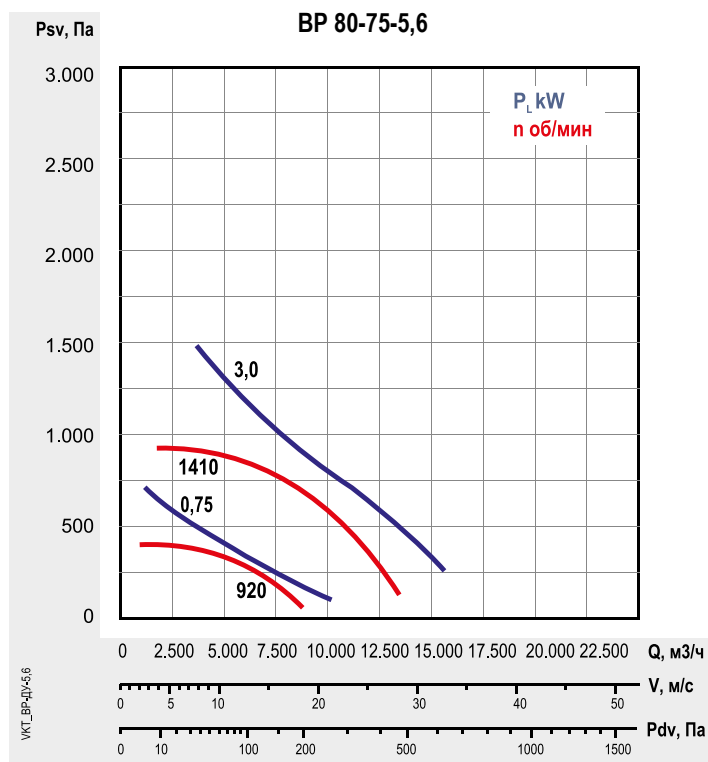
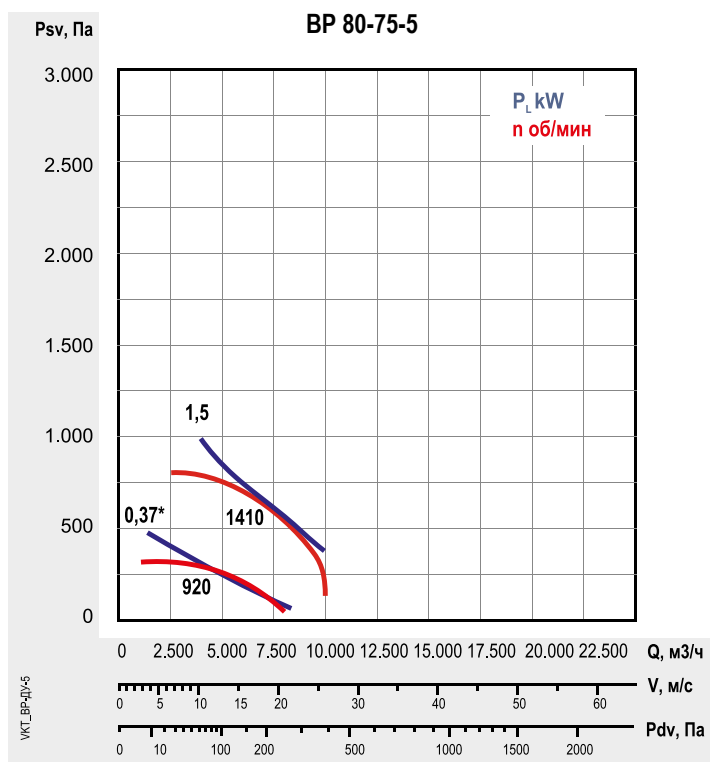
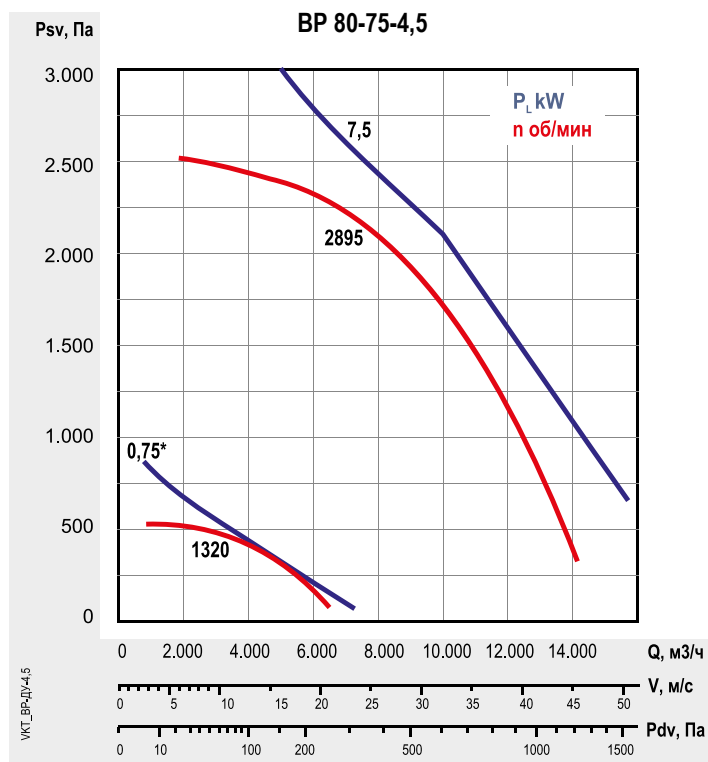
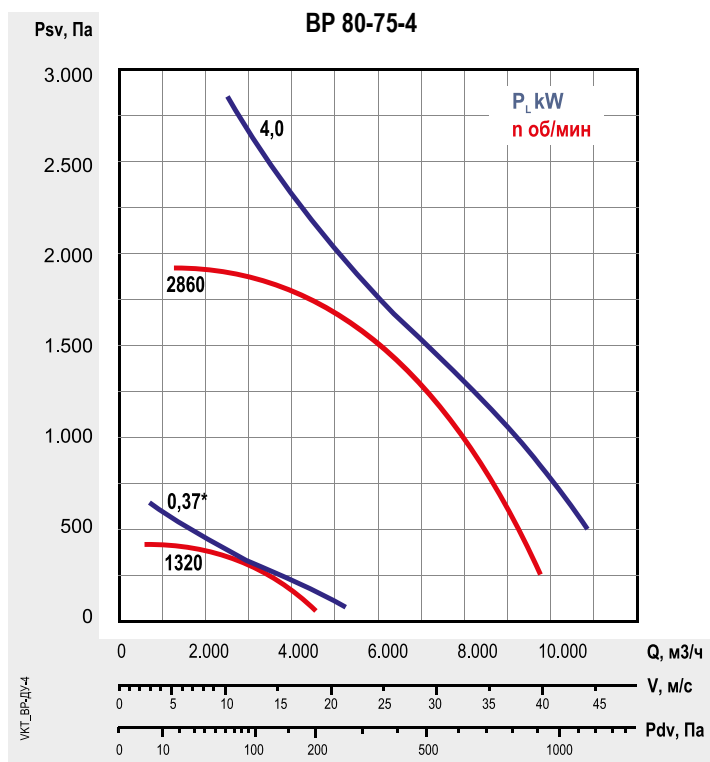
П/П №	Тип вентилятора	п, обмин	Значение Lp1, дБ в октавных полосах f, Гц								
				125	250	500	1000	2000	4000	8000	LpA, дБА
1	ВР 80-75-2,2-...-0,37/273	2730	к входу	51	64	70	70	67	62	56	74
			к окруж	53	66	72	72	69	64	58	76
2	ВР 80-75-2,8-...-0,55/2730	2730	к входу	58	70	76	76	73	69	62	81
			к окруж	60	72	78	78	75	71	64	83
3	ВР 80-75-3,15-...-0,25/1350	1350	к входу	47	58	63	63	59	55	48	68
			к окруж	49	60	65	65	61	57	50	70
4	ВР 80-75-3,15-...-1,1/2800	2800	к входу	61	74	80	80	77	73	66	85
			к окруж	63	76	82	82	79	75	68	87
5	ВР 80-75-3,55-...-0,25/1350	1350	к входу	49	60	66	65	62	57	50	70
			к окруж	51	62	68	67	64	59	52	72
6	ВР 80-75-3,55-...-2,2/2860	2860	к входу	65	77	84	84	81	76	70	88
			к окруж	67	79	86	86	83	78	72	90
7	ВР 80-75-4-...-0,37/1320	1320	к входу	52	63	68	68	64	60	53	73
			к окруж	54	65	70	70	66	62	55	75
8	ВР 80-75-4-...-4,0/2860	2860	к входу	68	81	87	87	84	80	73	92
			к окруж	70	83	89	89	86	82	75	94
9	ВР 80-75-4,5-...-0,75/1320	1320	к входу	56	67	72	71	68	64	57	77
			к окруж	58	69	74	73	70	66	59	79
10	ВР 80-75-4,5-...-7,5/2895	2895	к входу	72	84	91	91	88	83	77	96
			к окруж	74	86	93	93	90	85	79	98
11	ВР 80-75-5-...-1,5/1410	1410	к входу	60	72	77	76	73	68	62	81
			к окруж	62	74	79	78	75	70	64	83
12	ВР 80-75-5-...-0,37/920	920	к входу	51	61	66	65	62	57	50	70
			к окруж	53	63	68	67	64	59	52	72
13	ВР 80-75-5,6-...-0,75/2730	920	к входу	53	64	69	68	65	60	53	73
			к окруж	55	66	71	70	67	62	55	75
14	ВР 80-75-5,6-...-3,0/1410	1410	к входу	63	74	80	79	76	71	64	84
			к окруж	65	76	82	81	78	73	66	86
15	ВР 80-75-6,3-...-4,0/1410	1410	к входу	66	78	83	82	79	74	68	87
			к окруж	68	80	85	84	81	76	70	89
16	ВР 80-75-6,3-...-1,5/940	940	к входу	57	68	73	72	68	64	57	77
			к окруж	59	70	75	74	70	66	59	79
17	ВР 80-75-7,1-...-11,0/1435	1435	к входу	70	81	87	86	83	78	72	91
			к окруж	72	83	89	88	85	80	74	93
18	ВР 80-75-7,1-...-1,1/710	710	к входу	54	64	69	68	65	60	53	73
			к окруж	56	66	71	70	67	62	55	75
19	ВР 80-75-7,1-...-2,2/940	940	к входу	61	71	76	75	72	67	60	80
			к окруж	63	73	78	77	74	69	62	82
20	ВР 80-75-8-...-2,2/710	710	к входу	57	68	72	71	68	63	56	76
			к окруж	59	70	74	73	70	65	58	78
21	ВР 80-75-8-...-4,0/950	950	к входу	64	75	80	79	75	71	64	84
			к окруж	66	77	82	81	77	73	66	86
22	ВР 80-75-8-...-15,0/1460	1460	к входу	74	85	90	90	87	82	75	95
			к окруж	76	87	92	92	89	84	77	97
23	ВР 80-75-9-...-3,0/710	710	к входу	61	71	76	75	71	67	60	80
			к окруж	63	73	78	77	73	69	62	82
24	ВР 80-75-9-...-7,5/960	960	к входу	68	78	83	82	79	74	68	88
			к окруж	70	80	85	84	81	76	70	90
25	ВР 80-75-9-...-30,0/1460	1460	к входу	77	89	94	93	90	82	79	98
			к окруж	79	91	96	95	92	84	81	100
26	ВР 80-75-10-...-5,5/710	710	к входу	64	74	79	78	75	70	63	83
			к окруж	66	76	81	80	77	72	65	85
27	ВР 80-75-10-...-15,0/970	970	к входу	71	82	87	86	83	78	71	91
			к окруж	73	84	89	88	85	80	73	93
28	ВР 80-75-11-...-15,0/730	730	к входу	69	79	83	82	79	74	68	88
			к окруж	71	81	85	84	81	76	70	90
29	ВР 80-75-11-...-30,0/970	970	к входу	75	86	91	90	87	82	75	95
			к окруж	77	88	93	92	89	84	77	97

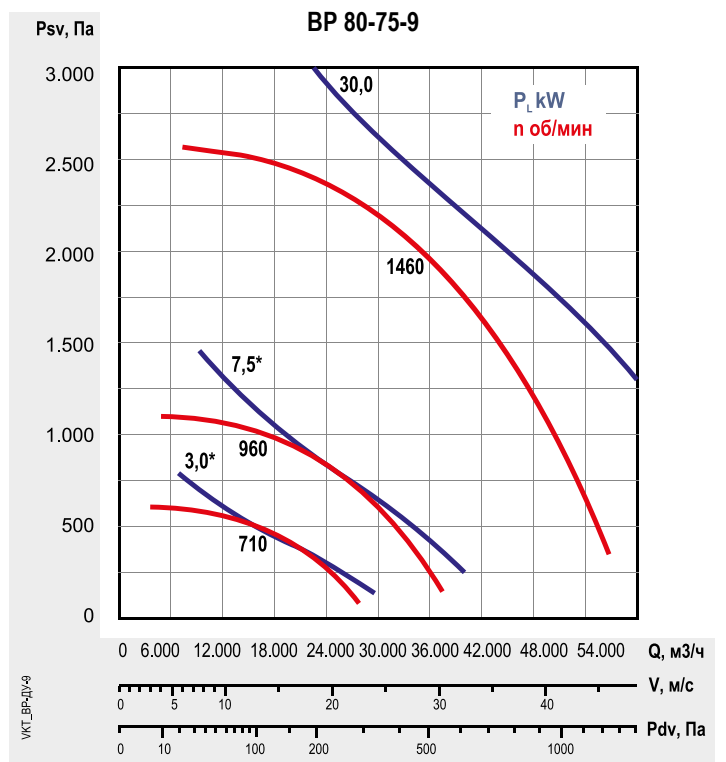
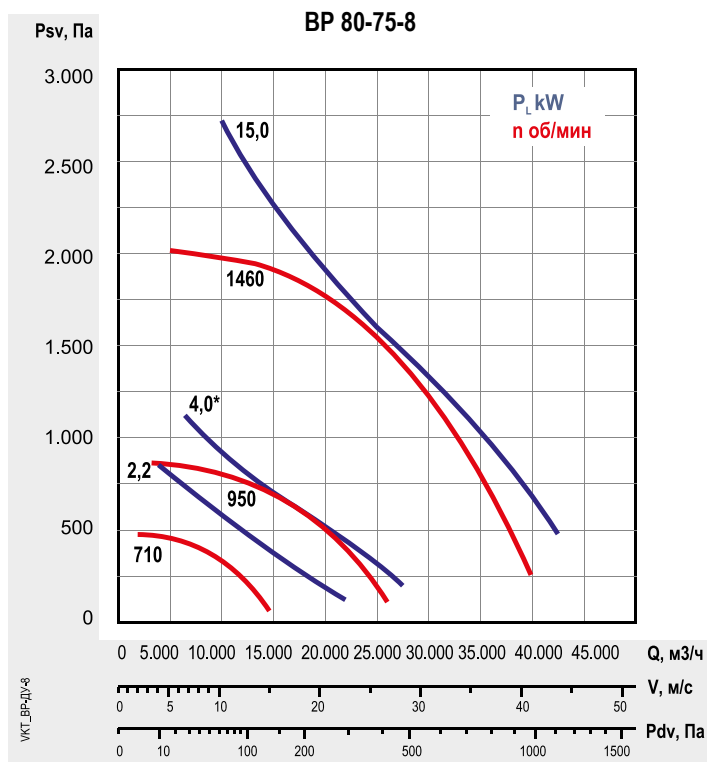
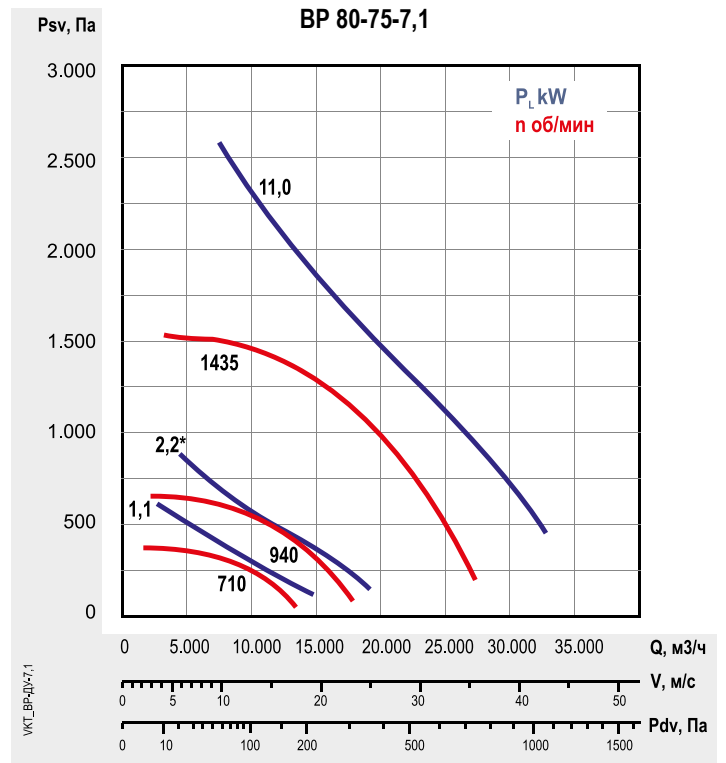
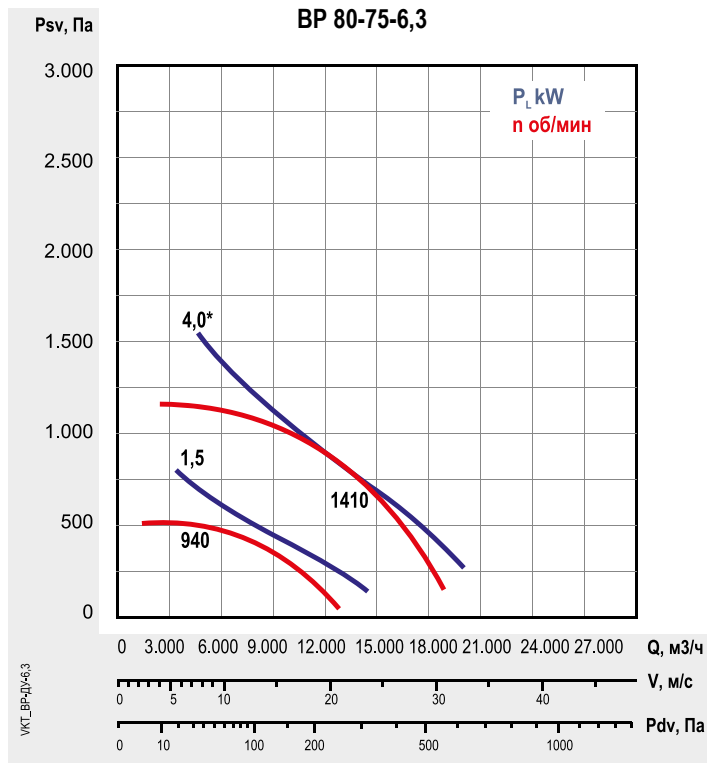
Диаграммы характеристик Вентиляторов ВР 80-75



Обозначения :

Q – производительность по воздуху, тыс. м³/час;  
Psv – статическое давление, Па  
Pdv – динамическое давление, Па  
V – скорость воздуха, м/с

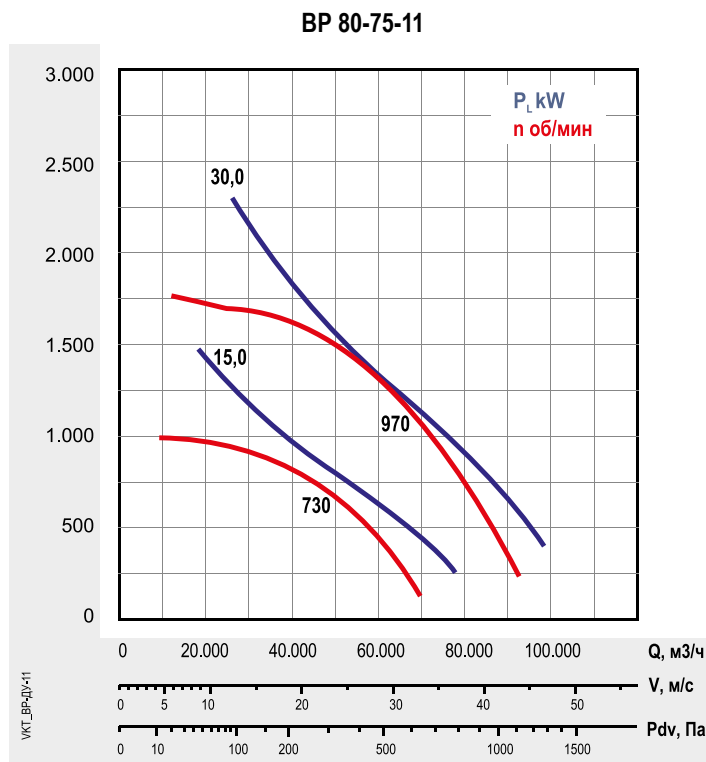
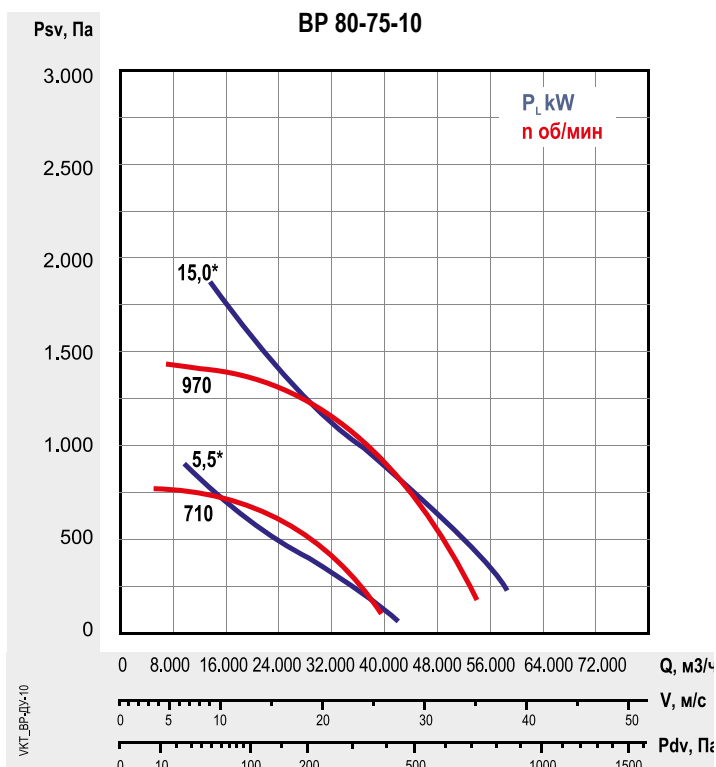




**Обозначения :**

Q – производительность по воздуху, тыс. м3/час;  
Pv – полное давление, Па  
Psv – статическое давление, Па  
Pdv – динамическое давление, Па  
V – скорость воздуха, м/с





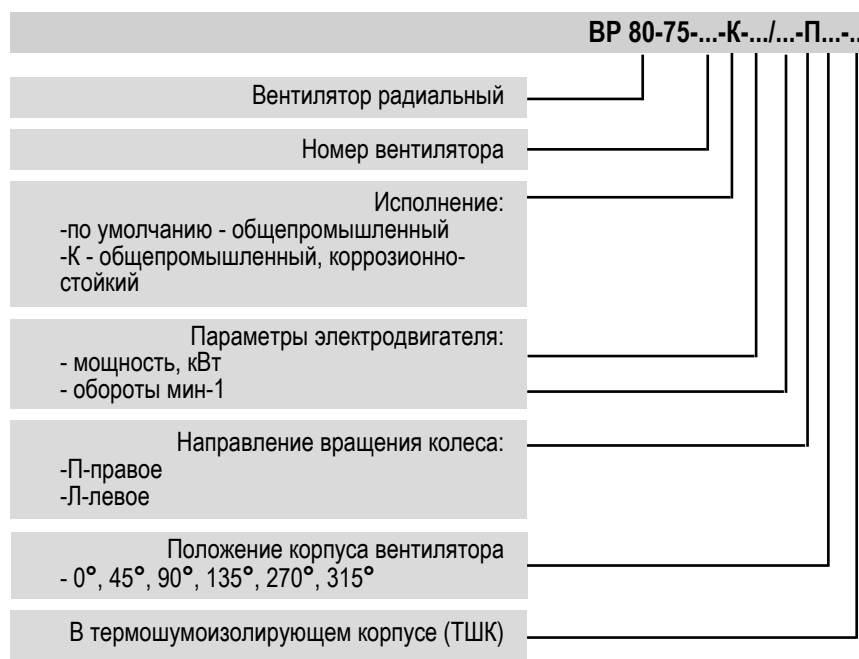
Все характеристики вентиляторов приведены при нормальных атмосферных условиях:

- плотность воздуха  $\rho = 1,2$  кг/м<sup>3</sup>;
- температура воздуха  $t = 20$ °C;
- атмосферное давление 101320 Па (760 мм рт.ст.).

\* при эксплуатации указанных вентиляторов возможно превышение значения номинальной силы тока.

В связи с этим, данные вентиляторы возможно применять только для кратковременной работы в режиме дымоудаления с контролем значения силы тока, при подборе вентилятора учитывать расположение рабочей точки относительно «линии мощности» на графике. Возможна эксплуатация в системах общеобменной вентиляции с применением частотного преобразователя.

### Структура обозначения при заказе



## ВИБРОИЗОЛЯТОРЫ ДО



## Область применения:

Виброизоляторы пружинные предназначены для уменьшения динамических усилий, передающихся на элементы конструкций, от установленных на них вентиляторов.

## Условия эксплуатации:

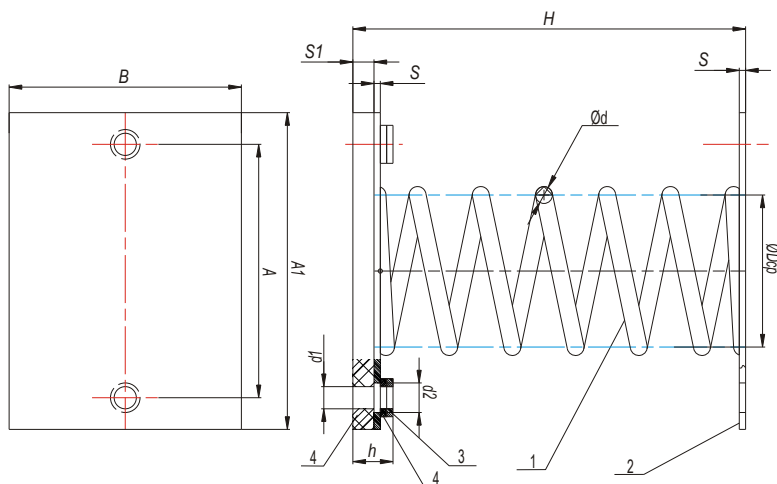
Для центробежных вентиляторов виброизоляторы монтируются между установочной поверхностью и рамой вентилятора.  
Для крышных вентиляторов виброизоляторы монтируются между основанием вентилятора и установочной конструкцией (Станок или Обечайка). При установке виброизоляторов на крышных вентиляторах монтажные отверстия в нижнем фланце основания выполняются по месту, в зависимости от типоразмера виброизолятора.

## Чертеж и технические характеристики

## Размеры в мм

## Обозначения на схеме:

1. Цилиндрическая пружина сжатия;
2. Штампованные пластины;
3. Стальные шайбы;
4. Резиновые прокладки.



## Технические характеристики виброизоляторов ДО

Обозначение	Вертикальн. жесткость, кг/см	Нагрузка, кг		Осадка под нагрузкой, мм		Размеры, мм										Масса, кг
		рабоч.	пред.	рабоч.	пред.	H	A	A1	B	S	Dcp	h	d	d1	d2	
ДО38	4,57	12,4	15,5	27	33,7	77	100	70	60	2	30	12	3	8,4	12	0,29
ДО39	6,2	22,3	27,8	36	45	97,5	110	80	70	2	40	12	4	8,4	12	0,41
ДО40	8,3	34,6	43,2	41,7	52	123	130	100	90	3	50	18	5	8,4	12	0,94
ДО41	12,65	55	68,7	43,4	54	138	130	100	90	3	54	18	6	10,5	14	1,03
ДО42	16,8	96	120	57,2	72	180	150	120	110	3	72	19	8	10,5	14	1,79
ДО43	30,0	168	210	56	70	202	160	130	120	3	80	19	10	10,5	14	2,46
ДО44	36,4	243	303,7	66,5	83	236	180	150	140	3	96	19	12	10,5	14	3,74
ДО45	45,0	380	475	84,5	106	291	220	180	170	3	120	19	15	13	16	6,58

## Структура обозначения при заказе

Виброизолятор ДО...

Наименование

Типоразмер:

- 38; 39; 40; 41; 42; 43; 44; 45

**ВИБРОИЗОЛЯТОРЫ МХ W**



**Область применения:**

Виброизоляторы предназначены для уменьшения динамических усилий, передающихся на элементы конструкций, от установленных на них вентиляторов.

**Характеристики:**

- Эластичная часть.....натуральный каучук, черный
- Металлическая часть.....DINEN 10111-98
- Покрытие металлической части.....цинк

**Условия эксплуатации:**

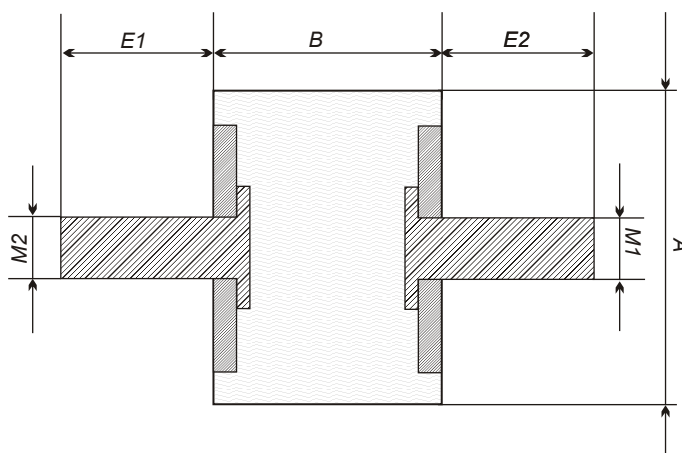
- Предельные рабочие температуры окружающего воздуха.....+ 80°C / - 30°C

**Чертеж и технические характеристики**

**Размеры в мм**

**Обозначения на схеме:**

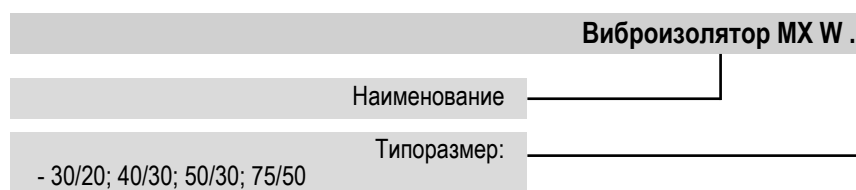
- A - внешний диаметр
- B - высота
- E1 - длина шпильки
- M1 - диаметр резьбы
- E2 - длина шпильки 2
- M2 - диаметр резьбы



**Технические характеристики виброизоляторов МХ W**

Типоразмер	A, мм	B, мм	E1, мм	M1	E2, мм	M2
Виброизолятор МХ W30/20	30	20	20	8	20	8
Виброизолятор МХ W40/30	40	30	23	8	23	8
Виброизолятор МХ W50/30	50	30	27	10	27	10
Виброизолятор МХ W75/50	75	50	37	12	37	12

**Структура обозначения при заказе**



## ВСТАВКИ ГИБКИЕ ВЕНТИЛЯТОРОВ ВКР И ВР

## Область применения:

- Вставки гибкие термостойкие предназначены для соединения вентиляторов дымоудаления с элементами воздуховодов.
- Через вставки могут перемещаться газозвушные смеси с температурой до 400°C и до 600°C в течение не более 120 минут.

## Характеристики:

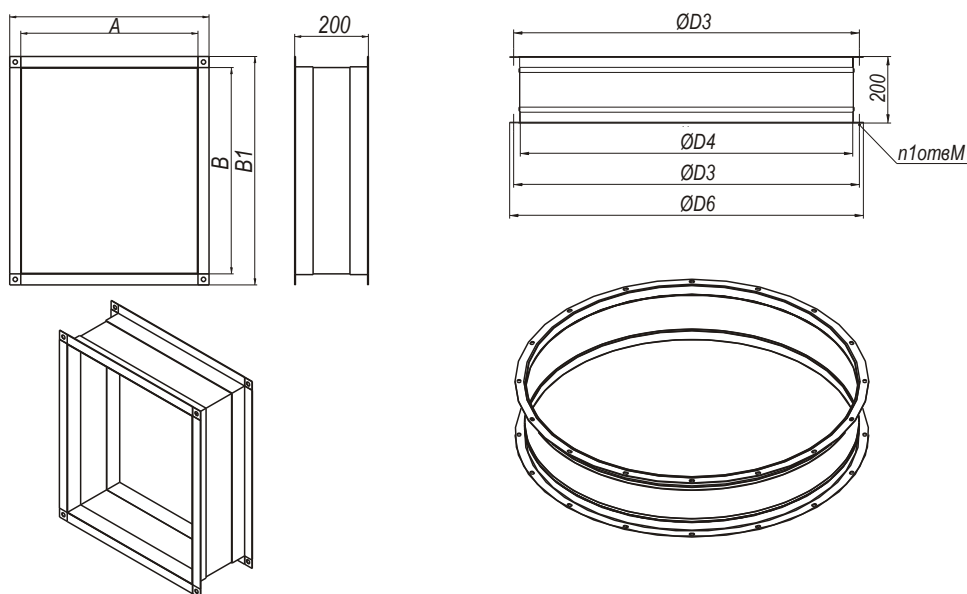
Вставка состоит из рукава и фланцев, закрепленных на рукаве. Гибкий рукав вставки выполнен из стекловолоконной ткани.

## Типы сечений:

- Прямоугольное (для вентиляторов ВР-ДУ);
- Круглое (для вентиляторов ВКР-ДУ-С, ВКР-ДУ-В и ВР-ДУ).

## Чертеж и технические характеристики

## Размеры в мм



## Технические характеристики вставок гибких круглого сечения для вентиляторов ВР

Наименование	Типоразмер вентилятора	Масса, кг	D3, мм	D4, мм	D6, мм	n1	M, мм
Вставка гибкая круглая для ВР 80-75 и ВР 80-75-ТШК	2,2	3,2	290	260	310	8	6,5
	2,8	3,8	345	315	365	8	6,5
	3,15	4,2	385	355	405	8	6,5
	3,55	4,2	385	355	405	8	6,5
	4	4,6	430	400	450	8	6,5
	4,5	5,2	480	450	500	10	6,5
	5	5,7	530	500	550	10	6,5
	5,6	6,3	590	560	610	10	6,5
	6,3	7,2	660	630	680	12	8,5
	7,1	8,0	740	710	760	12	8,5
	8	9,0	830	800	850	12	8,5
	9	10,2	940	900	964	16	8,5
	10	14,3	1040	1000	1064	16	8,5
11	15,7	1160	1120	1190	18	8,5	

Технические характеристики вставок гибких круглого сечения для вентиляторов ВР

Наименование	Типоразмер вентилятора	Масса, кг	А, мм	В, мм	А1, мм	В1, мм
Вставка гибкая прямоугольная для ВР 80-75 и ВР 80-75-ТШК	2,2	1,4	142	154	182	194
	2,8	1,6	174	196	214	236
	3,15	1,7	194	217	234	257
	3,55	1,9	217	248	257	288
	4	2,0	243	280	283	320
	4,5	2,2	273	315	313	355
	5	2,4	306	350	346	390
	5,6	2,6	338	392	378	432
	6,3	2,9	386	441	426	481
	7,1	3,2	428	497	468	537
	8	3,5	481	560	521	600
	9	3,9	543	630	603	690
	10	4,2	608	700	668	760
11	4,9	756	770	770	830	

Структура обозначения при заказе



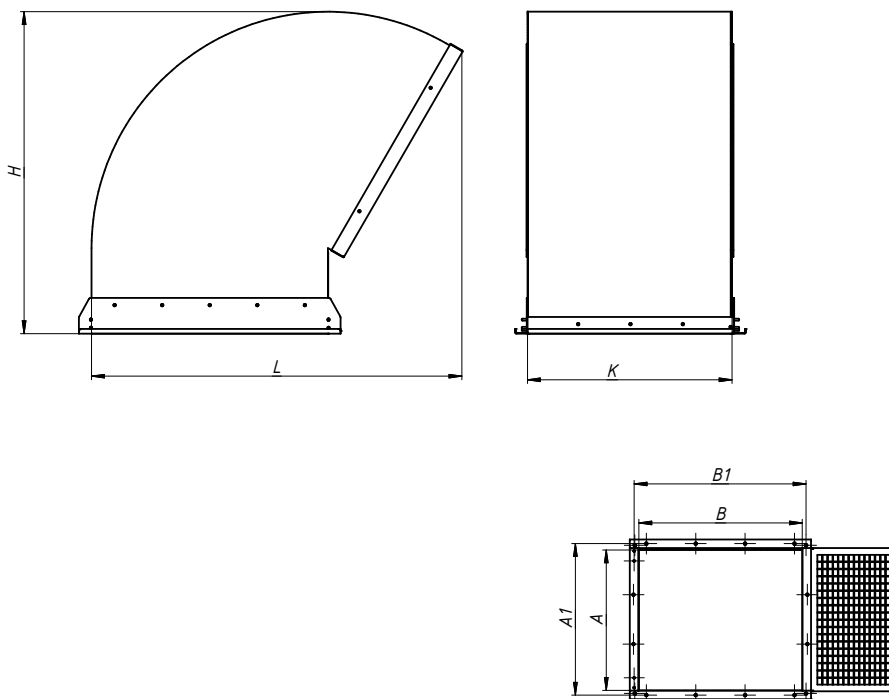
## КОЖУХИ UWP ВЕНТИЛЯТОРОВ ВР

## Область применения:

- Кожух UWP предназначены для защиты выхлопа вентилятора от атмосферных осадков и попадания влаги. На выхлопе установлена сетка.

## Чертеж и технические характеристики

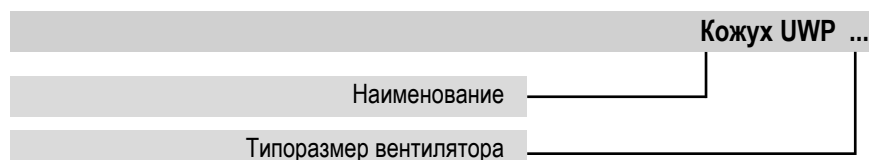
## Размеры в мм



## Технические характеристики кожухов UWP для вентиляторов ВР

Типоразмер вентилятора	Масса, кг	A, мм	A1, мм	B, мм	B1, мм	H, мм	L, мм	K, мм
2,2	2,65	142	172	154	184	310	275	190
2,8	3,55	174	204	196	226	360	340	220
3,15	4,1	194	224	217	247	400	370	230
3,55	4,9	217	247	248	278	435	415	250
4	5,8	243	273	280	310	470	465	280
4,5	6,8	273	303	315	345	495	515	310
5	7,9	306	336	350	380	540	570	345
5,6	9,4	338	368	392	422	570	630	375
6,3	11,1	386	416	441	471	630	700	420
7,1	13,2	428	458	497	527	690	790	465
8	18,3	481	511	560	590	750	880	520
9	18,8	543	583	630	670	820	990	580
10	22,1	608	648	700	740	890	1100	645
11	27,2	756	796	770	810	960	1200	790

## Структура обозначения при заказе

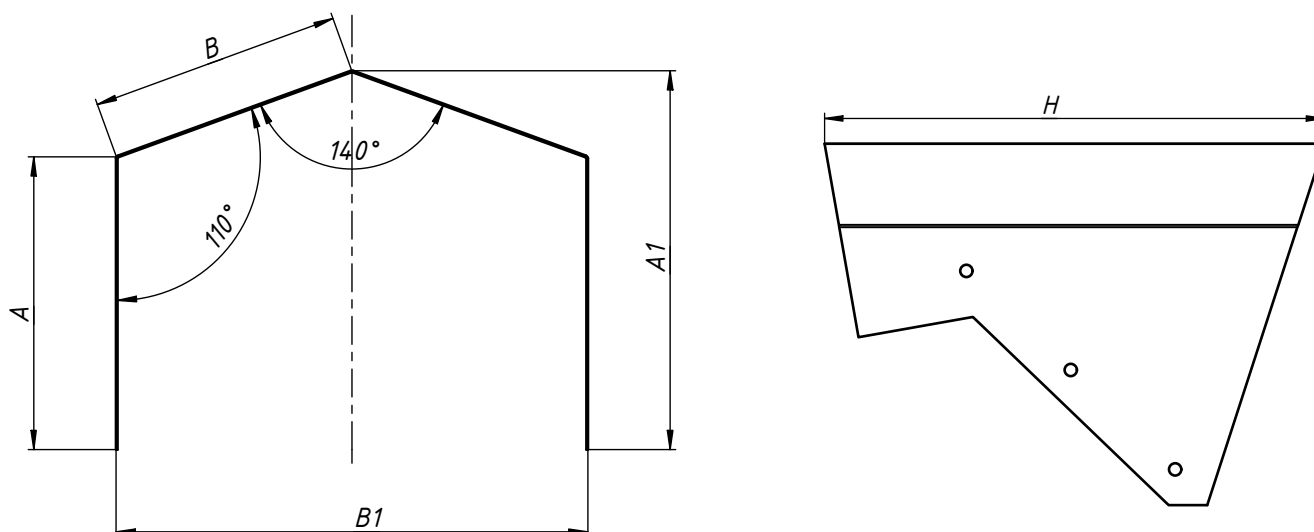


Область применения:

- Защита UPE предназначена для защиты двигателя вентилятора от атмосферных осадков и попадания влаги.

Чертеж и технические характеристики

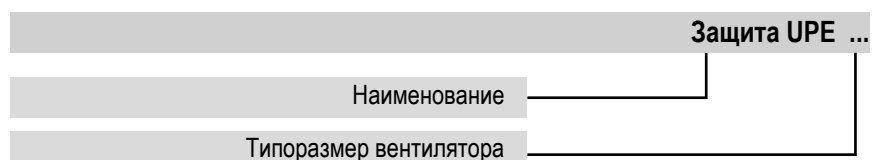
Размеры в мм



Технические характеристики защиты UPE для вентиляторов ВР

Типоразмер вентилятора	A, мм	B, мм	A1, мм	B1, мм	H, мм
2,2	167	124	210	234	232
2,8	180	136	227	256	260
3,15	215	133,5	261	252	291
3,55	220	141	269	266	310
4	214	168	272	316	360
4,5	214	183	277	344	382
5	240	192	306	361	346
5,6	219	209	291	394	371
6,3	247	262	294	494	382
7,1	400,5	288	500	542	728
8	370,8	330	484	622	711
9	350,5	368	476,5	692	700
10	350,5	420	494,5	790	750
11	420,5	420	564,5	790	800

Структура обозначения при заказе







#### Область применения:

- **Дефлекторы** предназначены для эксплуатации в системах вытяжной естественной вентиляции зданий различного назначения (кроме помещений категорий А и Б взрывопожарной опасности по НПБ 105-03).
- Вентилятор, входящий в состав гибридного устройства, не предназначен для перемещения взрывоопасных веществ.

#### Функциональное назначение:

- независимый дефлектор, имеет в составе шкаф автоматики;
- зависимый дефлектор, подключается к шкафу автоматики независимого дефлектора.

#### Характеристики:

- Корпус представляет собой дефлектор конструкции «ЦАГИ», оснащенный осевым вентилятором низкого давления и системой автоматического управления.
- В состав автоматики входит: шкаф автоматики с контроллером, датчик давления и датчик температуры.
- Расход воздуха задается при помощи уставки в меню контроллера.

#### Условия эксплуатации:

**Перемещаемая среда не должна содержать липких веществ, волокнистых материалов, взрывоопасных смесей газов, паров и пыли, иметь агрессивность по отношению к углеродистым сталям выше агрессивности воздуха и содержать другие твердые примеси в концентрации не более 100 мг/м<sup>3</sup>.**

- **Дефлектор:**
- Вид климатического исполнения по ГОСТ 15150-69.....У1
- Предельные рабочие температуры
- окружающего воздуха..... - 40°C / + 40°C
- Степень защиты.....IP54
- **Шкаф автоматики:**
- Вид климатического исполнения по ГОСТ 15150-69.....УХЛ4
- Предельные рабочие температуры
- окружающего воздуха..... +5°C / + 40°C
- Степень защиты.....IP31

#### Принцип работы:

Принцип работы дефлектора заключается в поддержании постоянного давления воздуха в вентиляционном канале в различные периоды года и при различных погодных условиях.

При низких наружных температурах уставка работы вентилятора становится меньше, так как естественная вытяжка лучше из-за разности температур воздуха в помещении и канале.

По мере повышения температуры в канале, уставка будет повышаться. Относительно уставки контроллер начинает регулировать скорость вращения вентилятора, чем больше разность значений между уставкой и фактическим значением давления в канале, тем выше скорость вращения вентилятора.

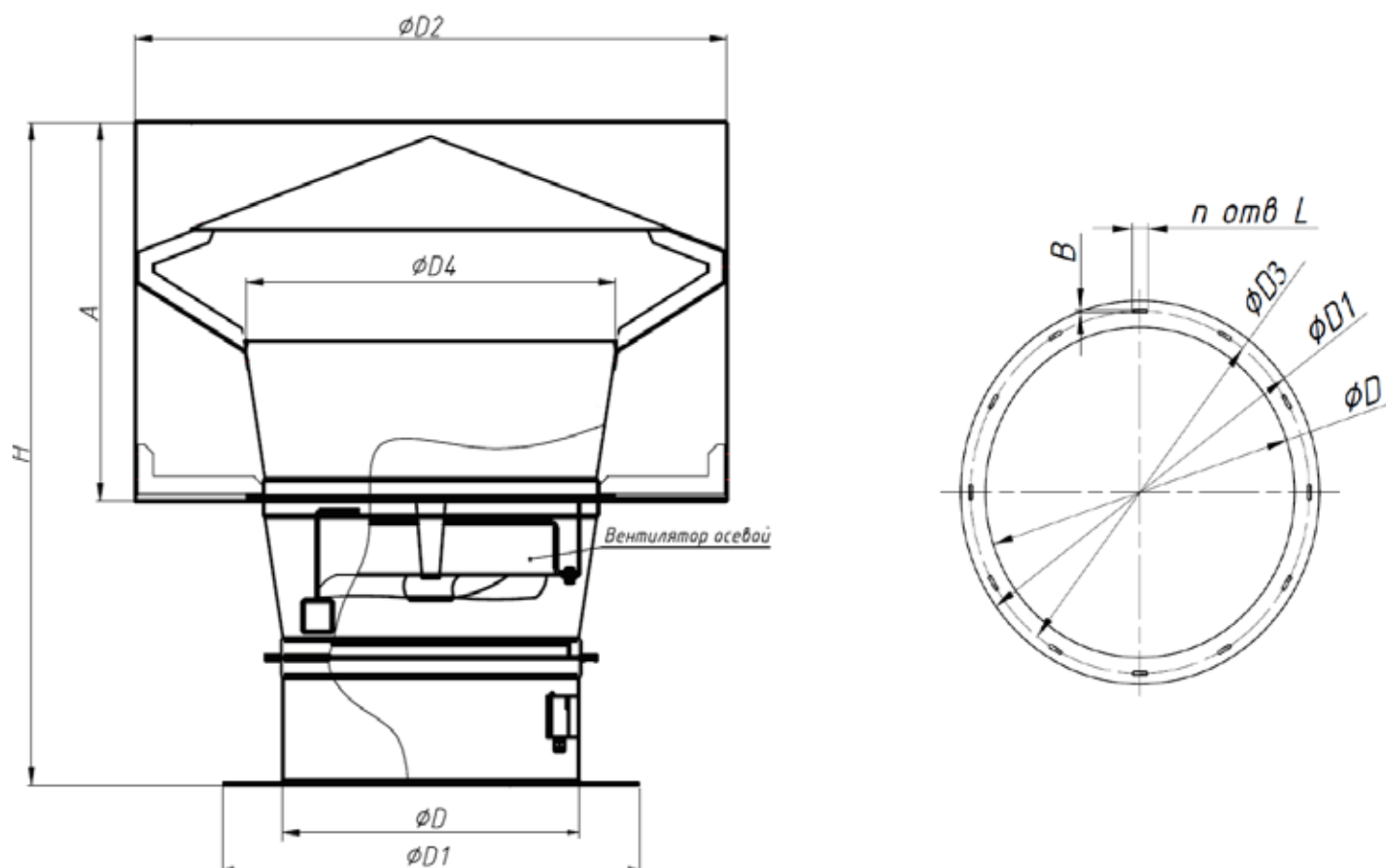
Контроллер плавно регулирует скорость вращения вентилятора, изменяя обороты от 0 до 100%.

#### Движение воздуха обеспечивают следующие силы:

1. Разряжение в устройстве, создаваемое ветром.
2. Естественная тяга за счет разности температур.
3. Вентилятор.

## Чертеж и размер Дефлекторов VK

Размеры в мм

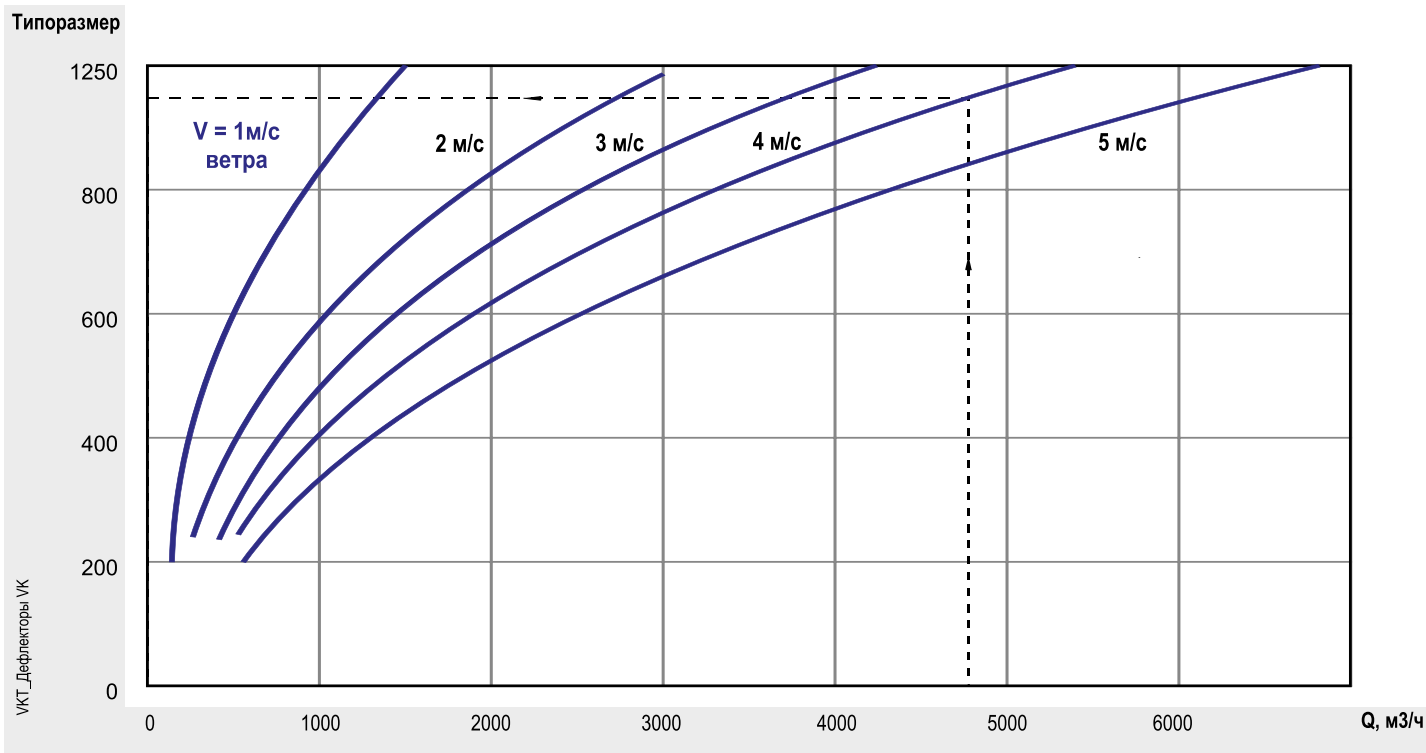


Технические и массогабаритные характеристики Дефлекторов VK

Типоразмер	ØD, мм	ØD1, мм	ØD2, мм	ØD3, мм	ØD4, мм	H, мм	B, мм	L, мм	n	Масса, кг	Тип вентилятора	Мощность, Вт	Сила тока, А	Уровень шума, dbA	Напряжение, В
200	200	400	630	350	400	695	7	25	8	13,4	ECF 6E300	100	0,85	63	220
250	250	470	630	430	400	695	7	25	8	16,3	ECF 6E300	100	0,85	63	220
315	315	515	630	430	400	695	7	25	8	19,2	ECF 6E300	100	0,85	63	220
355	355	555	710	480	447	755	7	25	8	24,7	ECF 6E300	100	0,85	63	220
400	400	600	800	530	504	830	7	25	8	27,5	ECF 6E350	150	1,27	66	220
450	450	650	900	590	567	965	7	25	8	30,9	ECF 6E400	200	1,65	67	220
500	500	700	1000	660	630	1050	7	25	8	43,1	ECF 6E400	200	1,65	67	220
630	630	830	1260	740	794	1380	7	25	10	56,3	ECF 8E550	460	2	74	220
710	710	910	1420	830	895	1460	9	39	16	60,1	ECF 8E600	620	2,75	75	220
800	800	1000	1600	940	1008	1610	9	39	16	75,2	ECF 8E630	575	2,5	77	220
1250	1250	1450	2500	1370	1575	2500	13	60	12	249	S3G910	470	2,1	60	220

 Коэффициент местного сопротивления вентилятора в выключенном состоянии  $\xi=0,5$

Диаграммы характеристик Дефлекторов VK

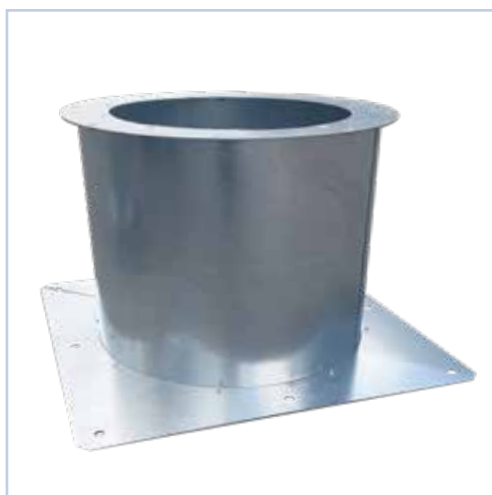


Обозначения :

Q – производительность по воздуху

Структура обозначения при заказе



**СТАКАН ДЛЯ ДЕФЛЕКТОРА**

**Область применения:**

- Стакан монтажный предназначен для монтажа дефлекторов на кровле зданий. Преимущество данных стаканов в том, что они являются продолжением круглого воздуховода и потери давления на таком участке соответствуют потере давления в воздуховоде круглого сечения.

**Условия эксплуатации:**

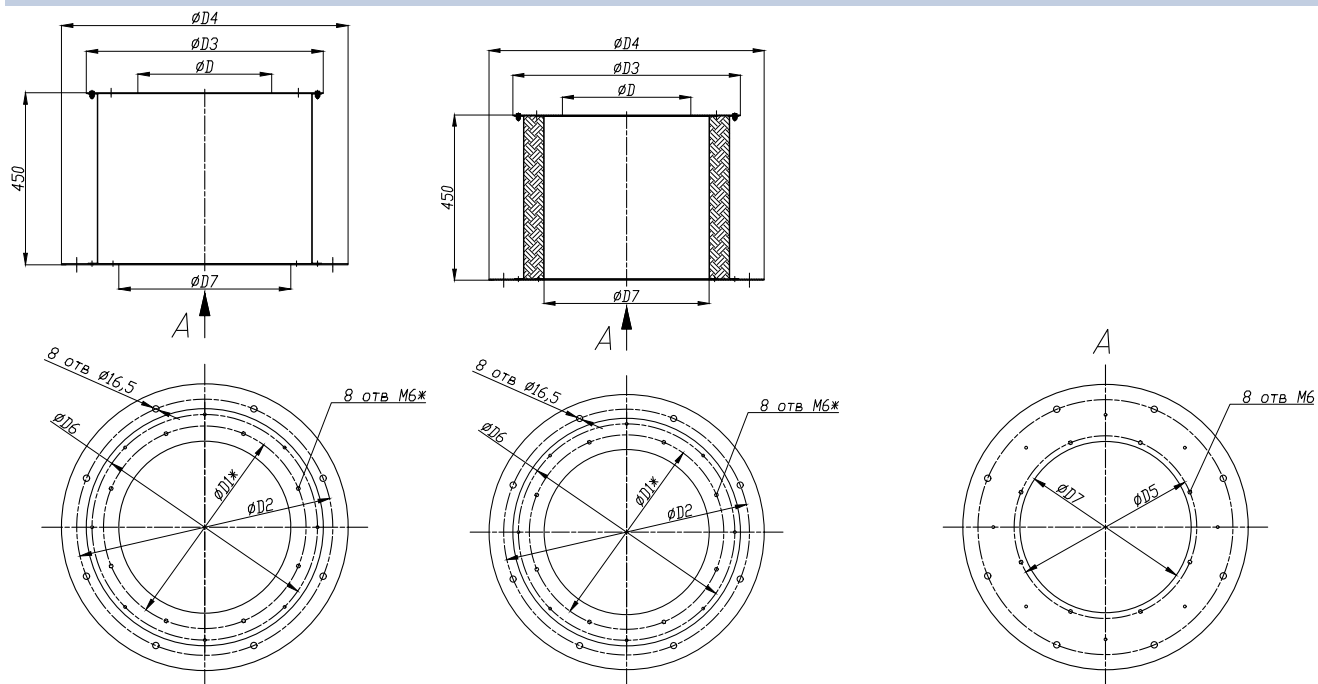
- Климатическое исполнение по ГОСТ 15150-69.....У1
- Условия хранения по ГОСТ 15150-69.....Ж2

**Типы стаканов:**

**1. СТК01(02)** – представляет собой стальную конструкцию, состоящую из участка трубы круглого сечения, верхней крышки для монтажа вентилятора и нижнего опорного основания. Нижняя часть основания устанавливается на горизонтальную поверхность кровли или шахты и имеет фланец для присоединения воздуховода круглого сечения.

**2. СТКУ01(02)** – представляет собой стальную конструкцию, состоящую из участка трубы круглого сечения, утепленного термо-шумоизолирующим материалом, верхней крышки для монтажа вентилятора и нижнего опорного основания по конструкции аналогичного СТК01(02).

Предназначен для предотвращения образования конденсата на внутренних стенках стакана из-за перепада температур наружного воздуха и температуры воздуха в помещении.

**Чертеж Стаканов для дефлектора**
**Размеры в мм**


СТАКАН ДЛЯ ДЕФЛЕКТОРА

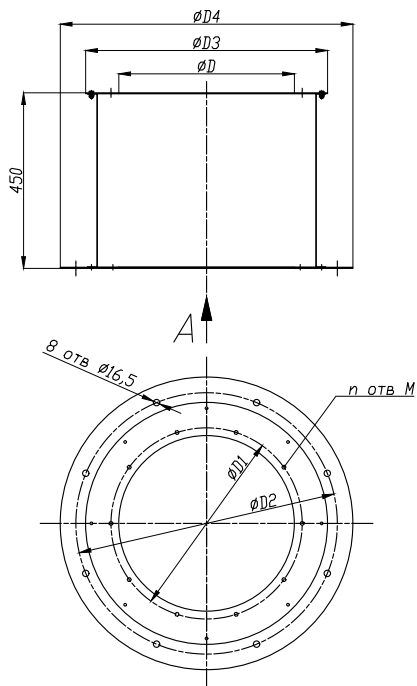
Размеры и массовые характеристики Стаканов для дефлектора

Типоразмер	Размеры, мм								Масса, кг	
	D, мм	D1*, мм	D2, мм	D3, мм	D4, мм	D5, мм	D6, мм	D7, мм	СТК01	СТКУ01
	2	200	350	510	460	590	310	430		
2,5	250	-	510	460	590	310	430	280	14,5	17
3,15	315	-	510	460	590	345	430	315	13,5	16
3,55	355	-	560	510	640	385	480	355	16	19

\* - размеры только для типоразмера 200

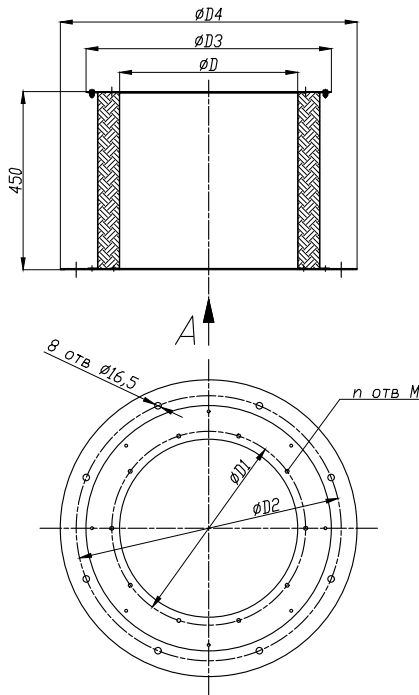
Крепление дефлекторов к стакану, за исключением типоразмера 200, осуществляется совместно с креплением крышки (размер D6).

Стакан СТК01



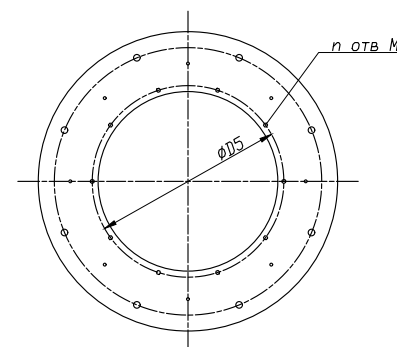
Стакан СТК01

Стакан СТКУ01



Стакан СТКУ01

Стакан СТК... вид снизу

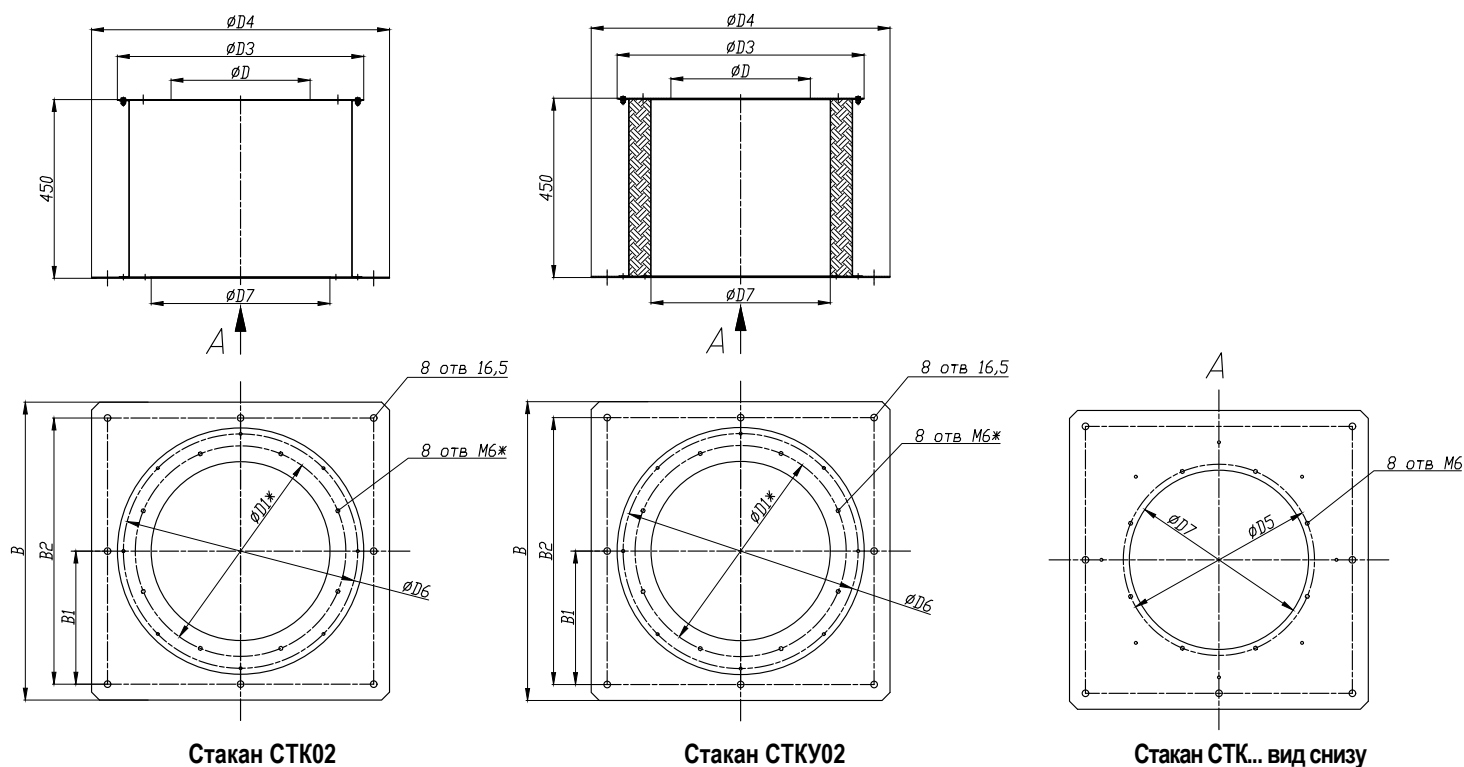


Стакан СТК... вид снизу

Размеры и массовые характеристики Стаканов для дефлектора

Типоразмер	D, мм	D1, мм	D2, мм	D3, мм	D4, мм	D5, мм	M	n1	Масса, кг	
									СТК01	СТКУ01
									4	400
4,5	450	490	670	620	750	480	M6	10	20	24,5
5	500	540	740	690	820	530	M6	10	23	28
5,5	560	600	740	690	820	590	M6	10	21	27
6,3	630	670	820	770	900	660	M8	12	23,5	30
7,1	710	750	915	860	990	740	M8	12	33	40,5
8	800	840	1020	975	1105	830	M8	12	38	46
9	900	940	1125	1075	1210	940	M8	16	42	51

СТАКАН ДЛЯ ДЕФЛЕКТОРА С КВАДРАТНЫМ ОСНОВАНИЕМ

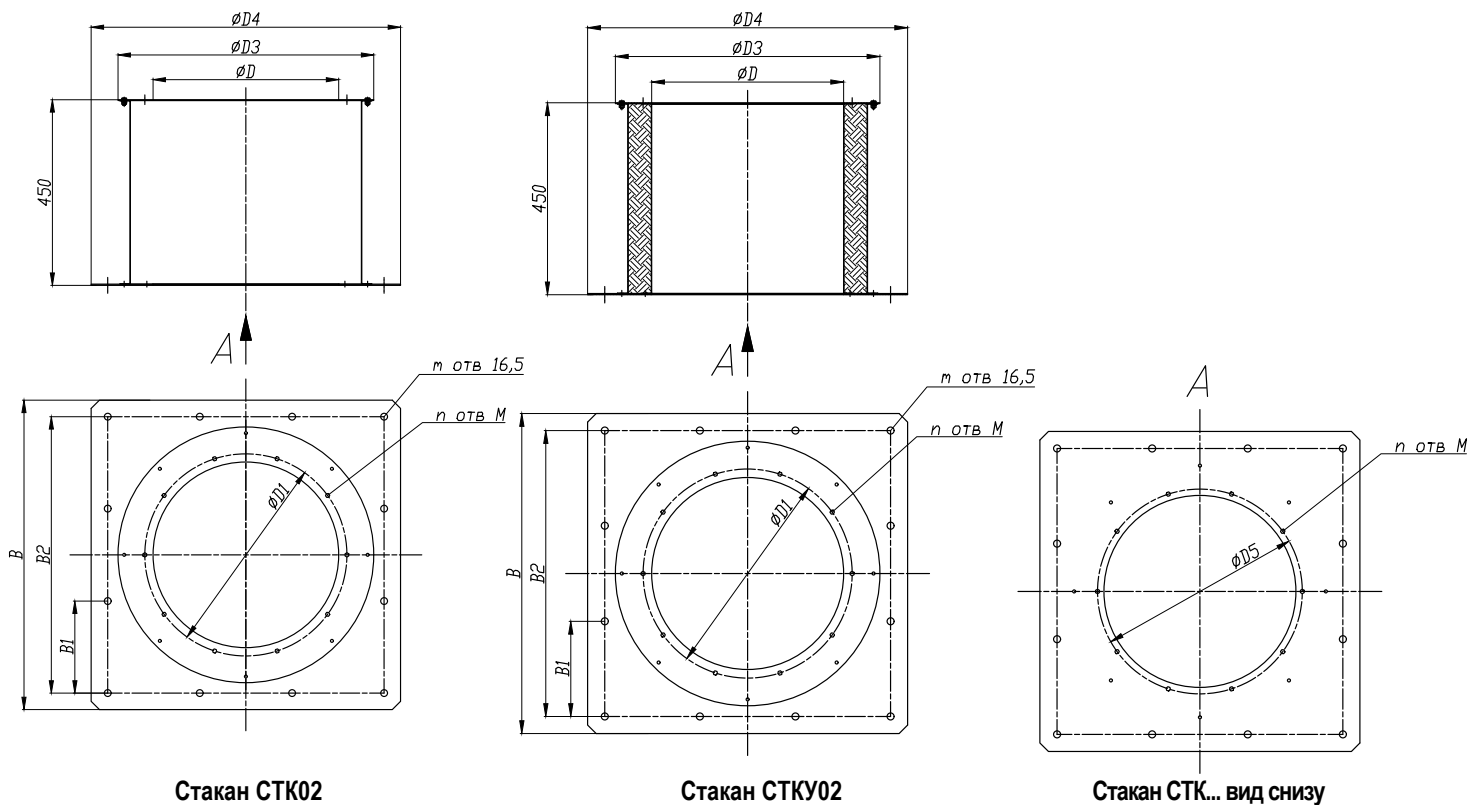


Размеры и массовые характеристики Стаканов для дефлектора с квадратным основанием

Типоразмер	Размеры, мм									Масса, кг	
	D, мм	D1*, мм	D3, мм	D5, мм	D6, мм	D7, мм	B, мм	B1, мм	B2, мм	СТК02	СТKY02
	2	200	350	460	430	430	280	590	255	510	17,5
2,5	250	-	460	480	430	280	590	255	510	17,5	20
3,15	315	-	460	530	430	315	590	255	510	16,5	19
3,55	355	-	510	590	480	355	640	280	560	19,5	20,5

\* - размеры только для типоразмера 200

Крепление дефлекторов к стакану, за исключением типоразмера 200, осуществляется совместно с креплением крышки (размер D6).



Стакан СТК02

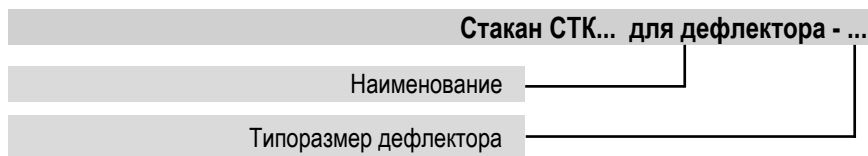
Стакан СТКУ02

Стакан СТК... вид снизу

Размеры и массовые характеристики Стаканов для дефлектора с квадратным основанием

Типоразмер	D, мм	D1, мм	D2, мм	D3, мм	D5, мм	B, мм	B1, мм	B2, мм	n	M	m	Масса, кг	
												СТК02	СТКУ02
4	400	440	610	560	430	690	305	610	8	M6	8	19,5	23,5
4,5	450	490	670	620	480	750	335	670	10	M6	8	24,5	29
5	500	540	740	690	530	820	370	740	10	M6	8	29	34
5,6	560	600	740	690	590	820	370	740	10	M6	8	28	34
6,3	630	670	820	770	660	900	410	820	12	M8	8	32	38,5
7,1	710	750	915	860	740	990	305	915	12	M8	12	43	50,5
8	800	840	1020	975	830	1105	340	1020	12	M8	12	48	56
9	900	940	1125	1075	940	1210	375	1125	16	M8	12	54	63

Структура обозначения при заказе







### Область применения:

- Блочные индивидуальные тепловые пункты (далее БИТП), применяются для передачи и распределения теплоносителя от тепловых сетей к системам отопления, горячего водоснабжения, вентиляции и кондиционирования в жилых домах, зданиях и сооружениях различного назначения.

### Функциональное назначение:

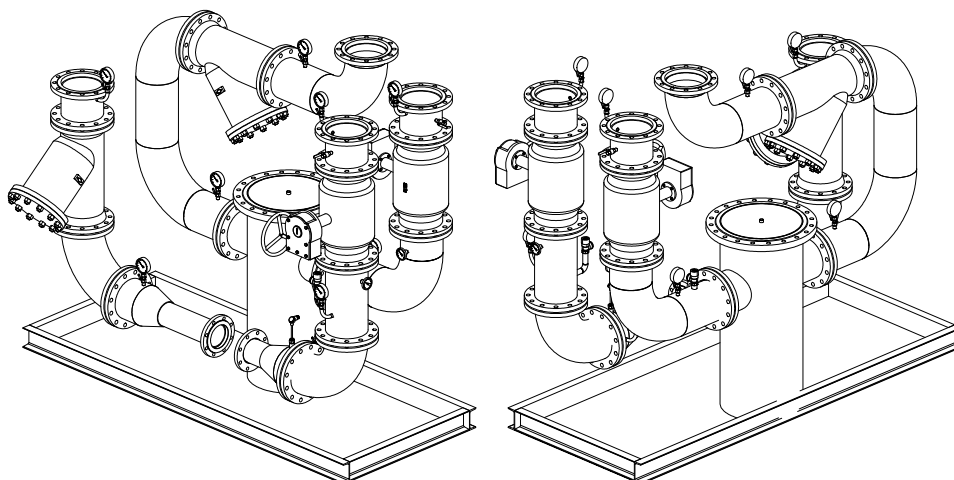
- БИТП является составной частью индивидуального теплового пункта здания и предназначается для выполнения следующих функций:
  - преобразование вида теплоносителя и (или) его параметров;
  - контроль параметров теплоносителя;
  - регулирование расхода теплоносителя и распределение его по системам потребления теплоты;
  - отключение систем потребления теплоты;
  - защита местных систем от аварийного повышения параметров теплоносителя;
  - заполнение и подпитка систем потребления теплоты;
  - учет тепловых потоков и расходов теплоносителя.
- БИТП изготавливаются в заводских условиях в соответствии с требованиями СП 41-101-95 «Проектирование тепловых пунктов», настоящих руководств и конструкторской документации, разработанной и утвержденной в установленном порядке.
- В состав БИТП могут входить следующие узлы:
  - узел ввода и учета тепловой энергии, предназначен для учета фактического расхода теплоносителя и теплоты, а также, регулировки (снижения) расхода теплоносителя в соответствии с заданным графиком температуры;
  - узел отопления предназначен для обеспечения требуемого расхода тепловой энергии с учетом погодных условий, времени суток, дней недели и пр.;
  - узел горячего водоснабжения предназначен для поддержания нормативной температуры воды (55-60°C) в системе горячего водоснабжения и осуществления термической дезинфекции системы;
  - узел вентиляции предназначен для регулирования расхода тепловой энергии в соответствии с погодными условиями и временем суток. Узел вентиляции может производиться и поставляться как отдельный элемент, в этом случае он именуется «узел терморегулирования».
- БИТП может комплектоваться системой автоматического управления.

**Состав узлов, технические характеристики и комплектация рассчитывается индивидуально в зависимости от проекта и технического задания.**

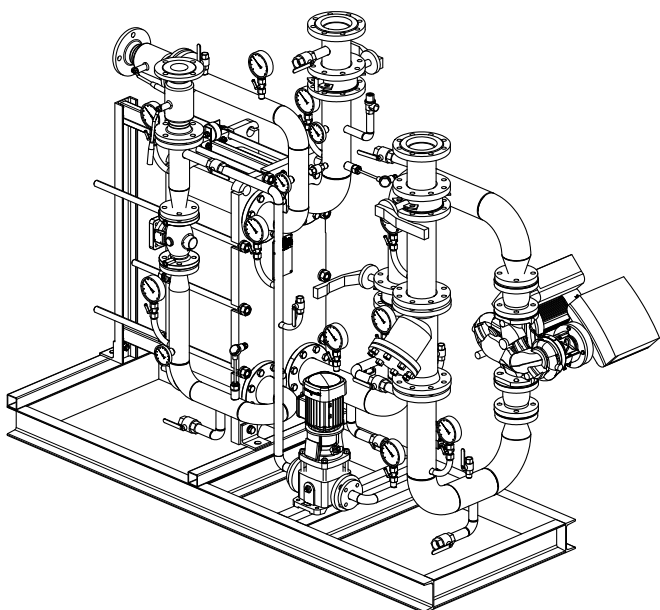
### Условия эксплуатации:

Вид климатического исполнения по ГОСТ 15150-69.....У, УХЛ  
 Категория размещения по ГОСТ 15150-69.....3

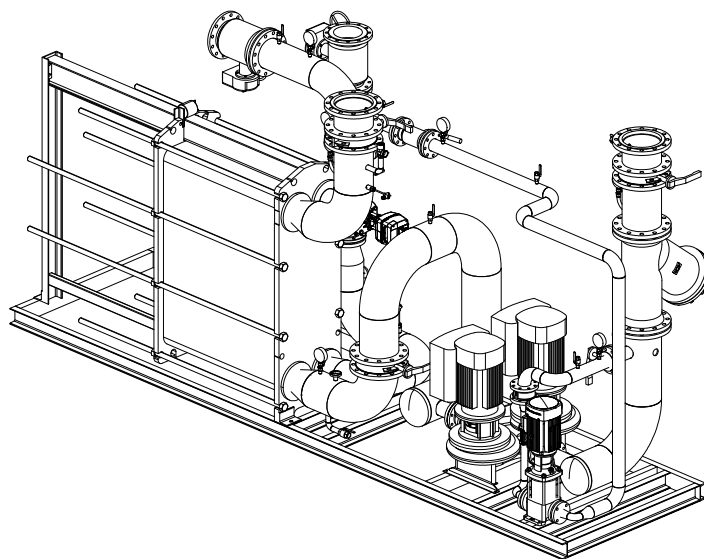
БЛОК ВВОДА (ПРИМЕР)



БЛОК ОТОПЛЕНИЯ И ВЕНТИЛЯЦИИ (ПРИМЕР)



Блок отопления



Блок вентиляции

Структура обозначения при заказе

Блочный индивидуальный тепловой пункт ВК-ИТП - ...

Наименование

Индивидуальные технические характеристики



### Область применения:

- Воздушная завеса VZA предназначена для защиты дверных проемов, производственно-складских и подобных помещений от проникновения холодного воздуха. Выпускаемые воздушные завесы относятся к промышленному типу. Завесы предназначены для внутренней установки над или сбоку от проема ворот. Высота или ширина перекрываемого проема от 2 до 5 м.

### Функциональное назначение:

- Воздушно-тепловые завесы представляют собой сборную конструкцию, состоящую из вентилятора, воздухозаборной решетки и секций воздухораздающего короба. При необходимости комплектуются водяными и электрическими нагревателями.

### Характеристики:

- Материал корпуса.....оцинкованная сталь
- Минимальная ширина щели рассекателя.....50 мм

Кроме стандартных элементов воздушная завеса, так же, может комплектоваться электрическим калорифером и фильтром.

Минимальная ширина щели рассекателя может быть увеличена в соответствии с техническими требованиями, предъявляемыми к завесе.

### Условия эксплуатации:

- Степень защиты вентилятора.....IP54
- Степень защиты нагревателя.....IP40

### Особенности монтажа:

Воздушные или воздушно-тепловые завесы следует устанавливать у ворот и дверей, а также у технологических проемов отапливаемых зданий и помещений, возводимых в районах с расчетной температурой наружного воздуха для холодного периода года, соответствующей расчетным параметрам Б, минус 15°C и ниже, если исключена возможность устройства шлюзов или тамбуров.

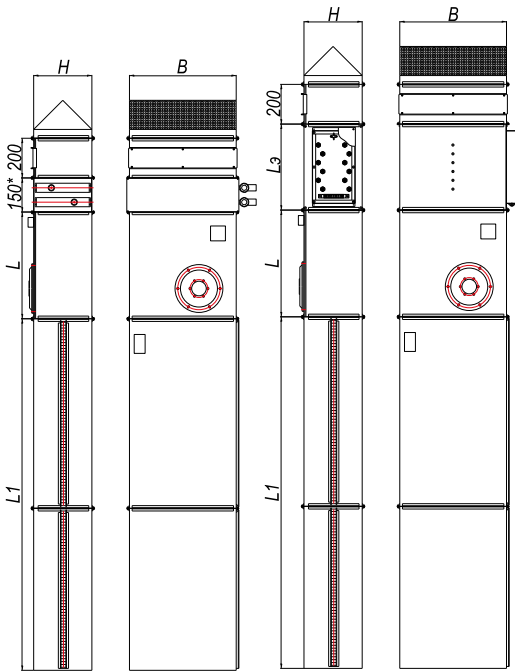
Воздушно-тепловые завесы устанавливаются также в тамбурах и шлюзах общественных и вспомогательных зданий при проходе через двери 600 и более человек в час, в зданиях любого назначения с кондиционированием воздуха, у наружных дверей помещений со значительными влаговыведениями и при расположении постоянных рабочих мест вблизи наружных дверей.

Для уменьшения потерь тепла с частью струи завесы, уходящей наружу, рекомендуется перед воротами (особенно при односторонних завесах) устраивать открытый тамбур, имеющий только боковые стенки и кровлю.

Длина тамбура должна быть не меньше ширины ворот, а ширина тамбура на 1 м больше ширины ворот.

У автомобильных и железнодорожных ворот, а также у технологических проемов рекомендуется устраивать боковые двухсторонние завесы, но допускается устройство нижних, боковых, односторонних или верхних завес.

Завесы следует устраивать в плоскости ворот, располагая стояки внутри здания на расстоянии не более  $0,1 \cdot (\text{Fв})^{1/2}$  м (где  $\text{Fв}$  – площадь проема ворот в м<sup>2</sup>) от плоскости ворот.



**Обозначения :**

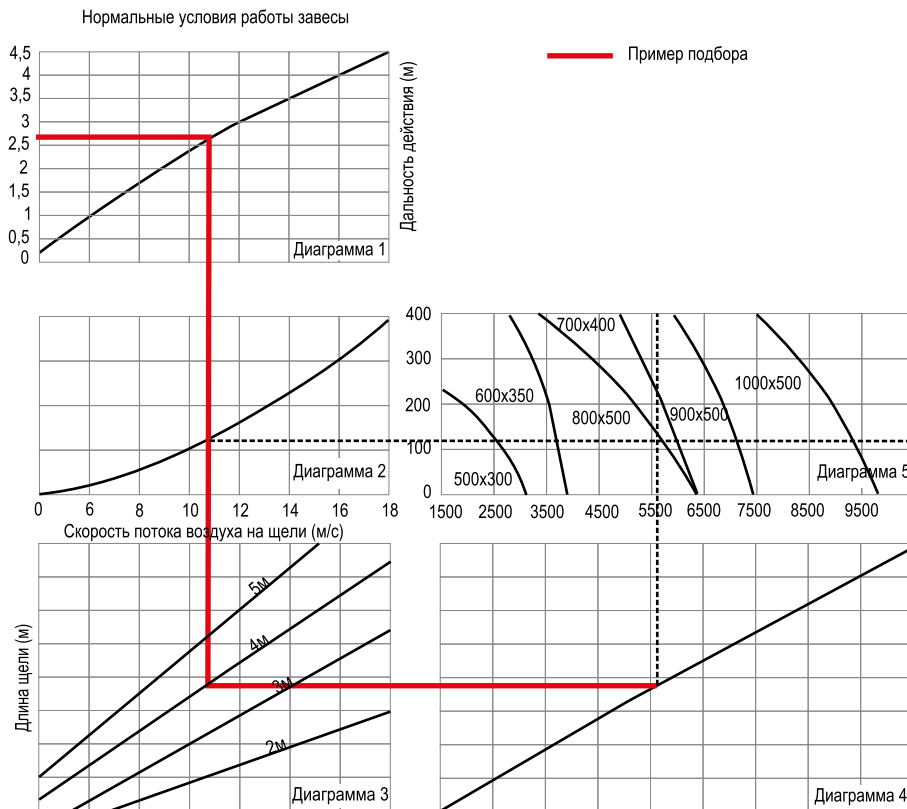
L1- длина пера, определяется заказчиком;  
L - длина вентилятора (зависит от типоразмера, см. таблицу);  
L<sub>3</sub> - длина эл. нагревателя (зависит от типоразмера, см. таблицу);  
B - ширина внутреннего сечения;  
H - высота внутреннего сечения.

Состав компонентов завесы, а именно марка вентилятора, обогревателя для конкретного определенного типоразмера указан в таблице основных технических характеристик.

Для сокращения габаритной высоты (длины) завесы, с целью установки на ворота с ограниченным верхним (боковым) пространством, завесы могут быть укомплектованы отводом 90° для Г-образной компоновки.

- Максимальная ширина водяного нагревателя 192мм.

**Диаграмма подбора Воздушных завес VZA**



Результатом подбора воздушных завес является определение типоразмера завесы, необходимого для конкретных условий работы и конкретных проемов.

**Методика подбора:**

- ориентация завесы (односторонняя – двусторонняя; сверху – сбоку, обычная – Г-образная);
- тип нагревателя – водяной, электрический, без подогрева;
- дальность действия (диаграмма 1);
- скорость потока воздуха на выходе (диаграмма 2);
- длина щели и минимально необходимый расход (диаграмма 3 и 4);
- типоразмер завесы (диаграмма 5 - пересечение пунктирных линий).

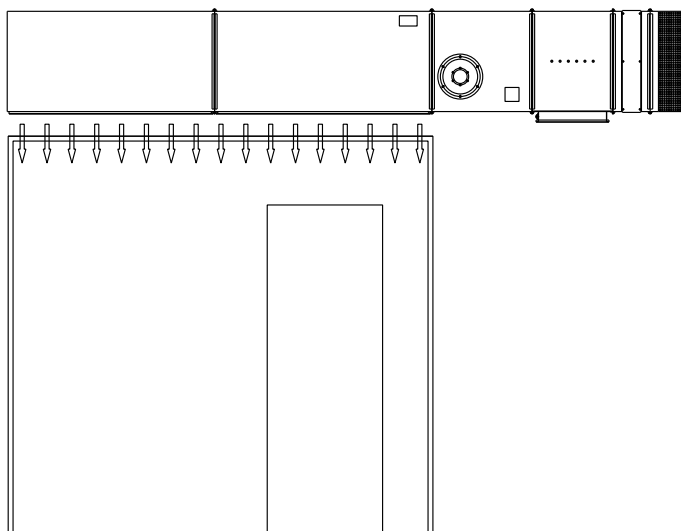
При подборе необходимо учитывать, что площадь проема, перекрываемого одной завесой не должна превышать 12 м<sup>2</sup>.

Технические характеристики Воздушных завес VZA

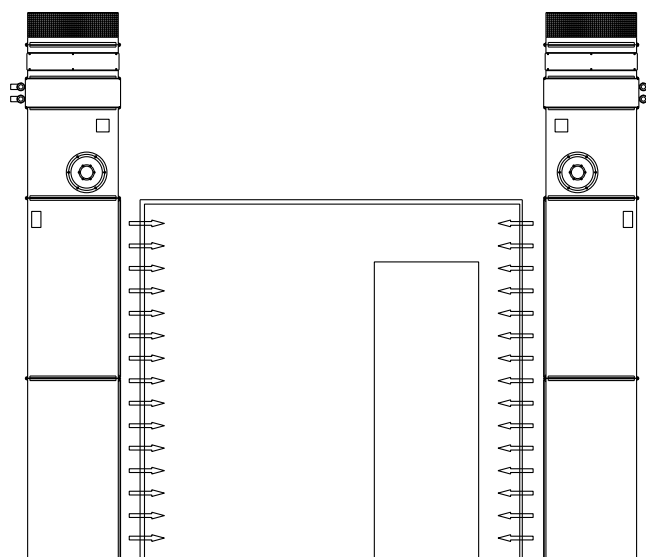
Размер сечения, мм	500x300	600x350	700x400	800x500	900x500	1000x500
Длина вентилятора L, мм	565	720	780	885	985	1210
Длина эл.нагревателя La, мм	630	630	750	630	630	753
Расход воздуха, м <sup>3</sup> /ч	2500	4100	5000	6200	7300	9800
Применяемые водяные нагреватели	VKH-W 500x300/2 VKH-W 500x300/3	VKH-W 600x350/2 VKH-W 600x350/3	VKH-W 700x400/2 VKH-W 700x400/3	VKH-W 800x500/2 VKH-W 800x500/3	VKH-W 900x500/2 VKH-W 900x500/3	VKH-W 1000x500/2 VKH-W 1000x500/3
Применяемые электрические	VKH-E 500x300/22,5	VKH-E 600x350/22,5	VKH-E 700x400/30	VKH-E 800x500/30	VKH-E 900x500/30	VKH-E 1000x500/60
Электропитание	3x380/50					
Применяемые вентиляторы	VKV 500x300 4.3/380	VKV 600x350 4.3/380	VKV 700x400 4.3/380	VKV 800x500 6.3/380	VKV 900x500 6.3/380	VKV 1000x500 4.3/380
Макс. ток вентилятора, А	1,8	4,0	5,9	4,85	6	6,8
Максимальная мощность вентилятора, кВт	0,87	2,2	3,5	2,8	3,5	4,3

Схемы монтажа Воздушных завес VZA

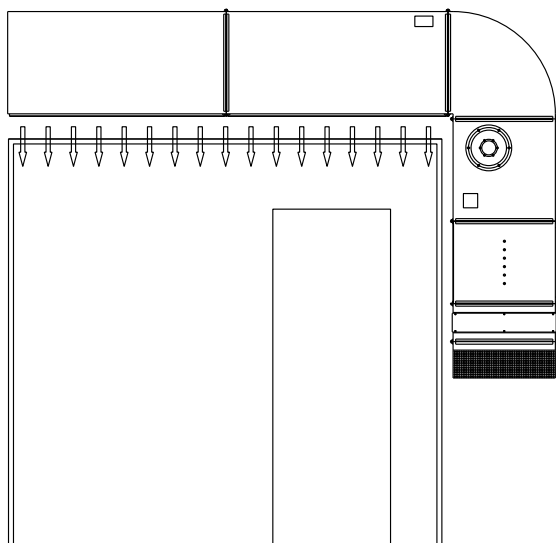
ОДНОСТОРОННЯЯ ЗАВЕСА, УСТАНОВКА СВЕРХУ



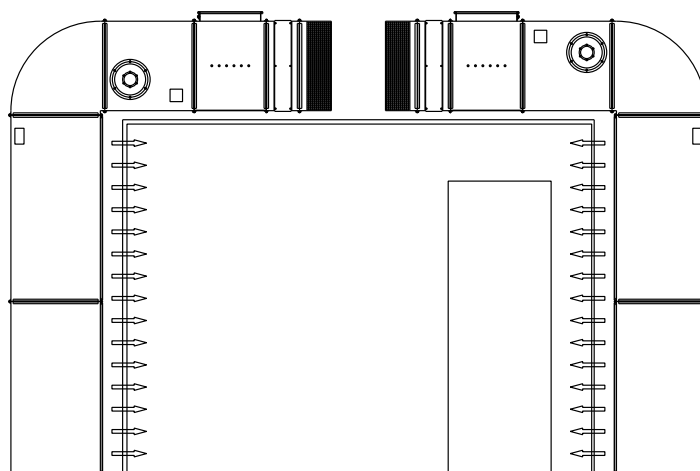
ДВУХСТОРОННЯЯ ЗАВЕСА, УСТАНОВКА СБОКУ



ОДНОСТОРОННЯЯ Г-ОБРАЗНАЯ ЗАВЕСА, УСТАНОВКА СВЕРХУ



ДВУХСТОРОННЯЯ Г-ОБРАЗНАЯ ЗАВЕСА, УСТАНОВКА СБОКУ



Структура обозначения при заказе

VZA-...-BxH/L1-...	
Наименование завесы	-----
Тип нагревателя:	-----
- W - водяной 2-хрядный;	
- W3 - водяной 3-хрядный;	
- E - электрический;	
- C - без подогрева	
Ширина и высота короба завесы, мм	-----
Длина воздушного короба, м	-----
Расположение щели:	-----
-1 - по узкой стороне;	
-2 - по широкой стороне.	



### Область применения:

- Воздушно-отопительный агрегат VKNA предназначен для воздушного отопления помещений посредством рециркуляции внутреннего воздуха.

### Функциональное назначение:

- В состав агрегата оснащен осевым вентилятором, жидкостным теплообменником и воздухораспределителем.

### Характеристики:

- Рабочее давление теплоносителя..... до 1,5 Мпа
- Рабочая температура.....до 150 °С
- Напряжением питания.....220В / 380В

Все оборудование агрегата смонтировано в единый блок и закрыто защитным кожухом, изготовленным из листовой оцинкованной стали.

Агрегаты можно также комплектовать системой автоматики.

### Условия эксплуатации:

**Перемещаемая среда не должна содержать липких веществ, волокнистых материалов, взрывоопасных смесей газов, паров и пыли, иметь агрессивность по отношению к углеродистым сталям выше агрессивности воздуха и содержать другие твердые примеси в концентрации не более 100 мг/м<sup>3</sup>.**

- Вид климатического исполнения по ГОСТ 15150-69.....УХЛ3

### Принцип работы:

Предлагается 2 варианта работы агрегата:

- **- дискретный** - автоматика без контроллера с комнатным термостатом и клапаном смесительного узла на 220В, открыто/закрыто. При достижении в помещении нужной температуры срабатывает комнатный термостат, закрывается клапан теплоносителя и выключается вентилятор. При понижении температуры ниже уровня установки клапан открывается и вентилятор включается в работу и т. д.
- **- аналоговый** - автоматика на базе контроллера с комнатным датчиком температуры и клапаном смесительного узла на 24В и плавным регулированием. Вентилятор работает всегда, а температура регулируется изменением количества подводимого теплоносителя

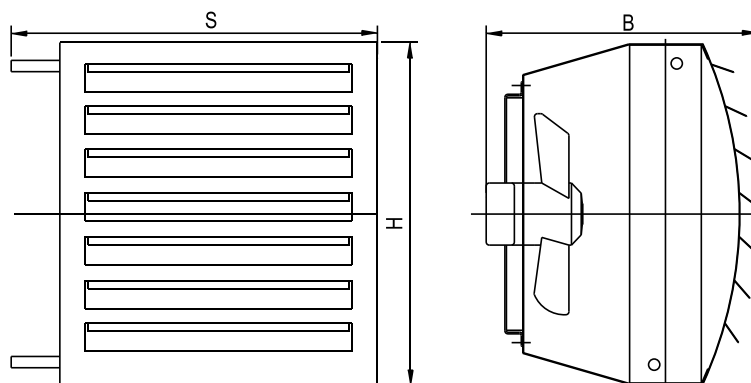


Технические характеристики Воздушно-отопительных агрегатов ВКНА

Наименование	Расход возд., м³/ч	Темп. воздуха на входе	150/70		130/70		110/70		90/70		80/60		70/50		60/40		Мощность вентилятора, не более, кВт
			Q, кВт	Гж, кг/ч	Q, кВт	Гж, кг/ч	Q, кВт	Гж, кг/ч	Q, кВт	Гж, кг/ч	Q, кВт	Гж, кг/ч	Q, кВт	Гж, кг/ч	Q, кВт	Гж, кг/ч	
VKNA12	1400	5	13,6	150	13,1	190	13,1	280	13,1	560	10,8	460	8,9	380	7	300	0,138
		10	12,7	140	12,2	170	12,2	260	11,7	500	9,9	420	8	340	6,1	260	
		15	11,7	130	11,3	160	11,3	240	10,8	460	8,9	380	7	300	5,2	220	
		20	11,3	120	10,3	150	10,3	220	9,9	420	8,0	340	6,1	260	4,2	180	
VKNA13	1300	5	18,3	200	17,4	250	17	360	17	730	14,4	620	11,8	500	9,2	390	
		10	17	180	16,6	240	16,1	350	15,7	670	13,1	560	10,5	450	7,8	340	
		15	15,7	170	15,3	220	14,8	320	14,4	620	11,8	500	9,2	390	6,5		
		20	14,4	150	13,9	200	13,5	290	13,1	560	10,5	450	7,8	340	5,7	240	
VKNA14	1200	5	20,9	220	20,5	290	19,7	420	19,7	840	16,9	720	13,7	590	10,9	470	
		10	19,3	210	18,9	270	18,5	400	18,1	780	15,3	660	12,1	520	9,3	400	
		15	18,1	190	17,3	250	16,9	360	16,9	720	13,7	590	10,9	470	7,6	330	
		20	16,5	180	16,1	230	15,7	340	15,3	660	12,1	520	9,3	400	6,4	280	
VKNA32	3300	5	31	330	29,1	430	29,9	640	29,9	1280	24,3	1040	19,9	850	15,5	660	
		10	28,8	310	27,7	400	27,7	590	27,7	1190	22,1	950	17,7	760	13,3	570	
		15	27,7	300	26,6	380	25,4	550	24,3	1040	19,9	850	15,5	660	11,1	470	
		20	25,4	270	24,3	350	23,2	500	22,1	950	17,7	760	13,3	570	8,9	380	
VKNA33	3100	5	38,5	410	37,4	530	36,4	780	36,4	1560	30,1	1290	24,9	1070	19,7	850	
		10	36,4	390	34,3	490	33,3	710	33,3	1430	28,1	1200	21,8	940	16,6	710	
		15	33,3	360	32,2	460	31,2	670	30,1	1290	24,9	1070	19,7	850	14,6	620	
		20	31,2	330	29,1	420	28,1	600	28,1	1200	21,8	940	16,6	710	11,4	490	
VKNA34	2800	5	44,1	470	43,2	620	42,2	910	42,2	1810	35,7	1530	29,1	1250	22,5	970	
		10	41,3	440	40,4	580	39,4	840	38,5	1650	31,9	1370	26,3	1130	19,7	840	
		15	38,5	410	37,6	540	35,7	760	35,7	1530	29,1	1250	22,5	970	16,9	720	
		20	35,7	380	33,8	480	32,9	700	31,9	1370	26,3	1130	19,7	840	13,1	560	
VKNA52	5700	5	47,8	510	45,9	660	44	940	45,9	1970	38,2	1640	30,6	1310	24,8	1060	
		10	44	470	42	600	42	900	42	1800	34,4	1470	26,8	1150	21	900	
		15	42	450	40,1	570	38,2	820	38,2	1640	30,6	1310	24,8	1060	17,2	740	
		20	38,2	410	36,3	520	34,4	740	34,4	1470	26,8	1150	21	900	13,4	570	
VKNA53	5300	5	64	690	62,2	890	60,4	1290	60,4	2590	51,5	2210	40,9	1750	32	1370	
		10	60,4	650	56,9	810	55,1	1180	55,1	2360	46,2	1980	37,3	1600	28,4	1220	
		15	55,1	590	53,3	760	51,5	1100	51,5	2210	40,9	1750	32	1370	23,1	990	
		20	51,5	550	49,8	710	48	1030	46,2	1980	37,3	1600	28,4	1220	19,5	840	
VKNA54	4900	5	80,5	860	78,9	1130	75,6	1620	75,6	3240	64,1	2750	52,6	2250	41,1	1760	
		10	73,9	790	72,3	1030	70,6	1510	70,6	3030	57,5	2460	46	1970	36,1	1550	
		15	69	740	67,4	960	65,7	1410	64,1	2750	52,6	2250	41,1	1760	29,6	1270	
		20	64,1	690	60,8	870	59,1	1270	57,5	2460	46	1970	36,1	1550	24,6	1060	
VKNA62	8000	5	64,4	690	61,7	880	59	1260	59	2530	51	2180	40,2	1720	32,2	1380	
		10	59	630	56,3	800	56,3	1210	56,3	2410	45,6	1950	37,6	1610	26,8	1150	
		15	56,3	600	53,6	770	51	1090	51	2180	40,2	1720	32,2	1380	24,1	1030	
		20	51	550	48,3	690	45,6	980	45,6	1950	37,6	1610	26,8	1150	18,8	800	
VKNA63	7200	5	94,1	1010	89,3	1280	89,3	1910	86,9	3720	74,8	3210	60,3	2590	48,3	2070	
		10	86,9	930	84,5	1210	82,1	1760	82,1	3520	67,6	2900	53,1	2280	41	1760	
		15	79,7	850	77,2	1100	74,8	1600	74,8	3210	60,3	2590	48,3	2070	33,8	1450	
		20	74,8	800	72,4	1030	67,6	1450	67,6	2900	53,1	2280	41	1760	29	1240	
VKNA64	6400	5	107,3	1150	105,1	1500	100,8	2160	100,8	4320	85,8	3680	70,8	3030	53,6	2300	
		10	98,7	1060	96,6	1380	94,4	2020	94,4	4050	77,2	3310	62,2	2670	47,2	2020	
		15	92,3	990	90,1	1290	85,8	1840	85,8	3680	70,8	3030	53,6	2300	38,6	1660	
		20	83,7	900	81,5	1160	79,4	1700	77,2	3310	62,2	2670	47,2	2020	32,2	1380	
VKNA82	12000	5	80,5	860	80,5	1150	76,4	1640	76,4	3280	64,4	2760	52,3	2240	40,2	1720	
		10	76,4	820	72,4	1030	72,4	1550	72,4	3100	60,3	2590	48,3	2070	36,2	1550	
		15	72,4	780	68,4	980	64,4	1380	64,4	2760	52,3	2240	40,2	1720	28,2	1210	
		20	64,4	690	60,3	860	60,3	1290	60,3	2590	48,3	2070	36,2	1550	24,1	1030	
VKNA83	10800	5	126,7	1360	123,1	1760	119,5	2560	119,5	5120	101,4	4350	83,3	3570	65,2	2790	
		10	115,9	1240	112,2	1600	108,6	2330	108,6	4660	90,5	3880	72,4	3100	54,3	2330	
		15	108,6	1160	105	1500	101,4	2170	101,4	4350	83,3	3570	65,2	2790	47,1	2020	
		20	101,4	1090	97,8	1400	94,1	2020	90,5	3880	72,4	3100	54,3	2330	36,2	1550	
VKNA84	9600	5	148,1	1590	144,8	2070	141,6	3030	138,4	5930	119,1	5100	96,6	4140	74	3170	
		10	138,4	1480	132	1890	128,7	2760	128,7	5520	106,2	4550	86,9	3720	64,4	2760	
		15	128,7	1380	122,3	1750	119,1	2550	119,1	5100	96,6	4140	74	3170	54,7	2340	
		20	115,9	1240	112,7	1610	109,4	2340	106,2	4550	86,9	3720	64,4	2760	45,1	1930	
VKNA102	13500	5	90,5	970	90,5	1290	86	1840	86	3690	72,4	3100	58,8	2520	45,3	1940	
		10	86	920	81,5	1160	81,5	1750	81,5	3490	67,9	2910	54,3	2330	40,7	1750	
		15	81,5	870	76,9	1100	72,4	1550	72,4	3100	58,8	2520	45,3	1940	31,7	1360	
		20	72,4	780	72,4	1030	67,9	1450	67,9	2910	54,3	2330	40,7	1750	28,6	1160	
VKNA103	12700	5	149	1600	144,8	2070	140,5	3090	140,5	6020	119,2	5110	97,9	4200	76,6	3280	
		10	136,3	1460	132	1890	127,7	2740	127,7	5470	106,4	4560	85,2	3650	63,9	2740	
		15	127,7	1370	123,5	1760	119,2	2550	119,2	5110	97,9	4200	76,6	3280	55,4	2370	
		20	119,2	1280	115	1640	110,7	2370	106,4	4560	85,2	3650	63,9	2740	42,6	1820	
VKNA104	12000	5	193,1	2070	189,1	2700	185,1	3970	181	7760	152,9	6550	124,7	5350	100,6	4310	
		10	181	1940	173	2470	169	3620	169	7240	140,8	6030	112	4830	84,5	3620	
		15	165	1770	160,9	2300	156,9	3360	152,9	6550	124,7	5350	100,6	4310	72,4	3100	
		20	152,9	1640	148,9	2130	144,8	3100	140,8	6030	112,7	4830	84,5	3620	56,3	2410	

Чертеж и размер Воздушно-отопительных агрегатов VKNA

Размеры в мм



Обозначения:

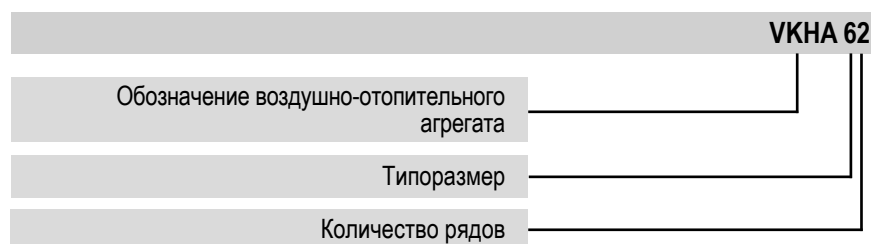
H - высота агрегата;  
B - ширина агрегата;  
S - длина агрегата.

Основные размеры и масса Воздушно-отопительных агрегатов VKNA

Типоразмер	Производительность, м <sup>3</sup> /час	S, мм	B, мм	H, мм	Масса, кг	Присоединительные резьбы теплообменников*, дюйм	Диаметр подключаемого воздуховода (VKNA TP-П), мм
1	1800	710	500	380	31,5	G3/4"	355
3	3150	720	530	680	46,5	G1"	450
5	5000	1090	530	680	69,4	G1 1/4"	500
6	6300	1390	530	680	87,5	G1 1/2"	500
8	8000	1090	590	1000	107,0	G1 1/2" (G2" - 4 рядный)	710
10	10000	1400	600	1000	146,6	G1 1/2" (G2" - 4 рядный)	710

\*Могут меняться в зависимости от поставщика.

Структура обозначения при заказе





Узел VKRGS на базе 2-х ходового клапана



Узел VKRGS на базе 3-х ходового клапана



Узел VKRGS на базе 3-х ходового клапана для холодоснабжения

### Область применения:

- Узел терморегулирования VKRGS предназначен для обеспечения циркуляции и регулирования температуры теплоносителя при работе жидкостных теплообменников.

### Функциональное назначение:

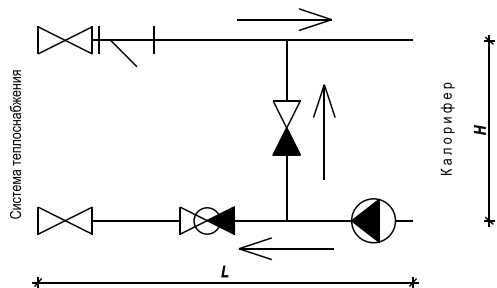
- Узел на базе 2-х ходового клапана: постоянный расход через теплообменник (подмес из обратки в подачу), переменный расход для теплосети.
- Узел на базе 3-х ходового клапана: постоянный расход через теплообменник (подмес из обратки в подачу), постоянный расход для теплосети (подмес подачи в обратку).
- Узел на базе 3-х ходового клапана для холодоснабжения: переменный расход через теплообменник (подмес подачи в обратку).

### Условия эксплуатации:

- Температура окружающей среды..... от +5 до 40 °С
- Максимальная температура теплоносителя на входе..... 110 °С
- \*Максимальная температура теплоносителя на входе для VKRGS-...-T150 ..... 150 °С
- Максимальное давление в узле терморегулирования ..... 1МПа (10 атм)
- Теплоноситель..... вода или незамерзающие смеси (с содержанием гликоля не более 50%)
- Максимальная температура теплоносителя в обратном трубопроводе, не более ..... 110 °С
- Положение вала насоса при монтаже..... горизонтальное
- Расположение привода ..... выше или на одном уровне с клапаном

## Характеристики узлов

### УЗЕЛ ТЕРМОРЕГУЛИРОВАНИЯ НА БАЗЕ 2-Х ХОДОВОГО РЕГУЛИРУЮЩЕГО КЛАПАНА



#### Обозначение на схеме

- |  |                  |  |                                     |
|--|------------------|--|-------------------------------------|
|  | запорный кран;   |  | регулирующий клапан;                |
|  | обратный клапан; |  | циркуляционный насос;               |
|  | фильтр;          |  | направление движения теплоносителя. |

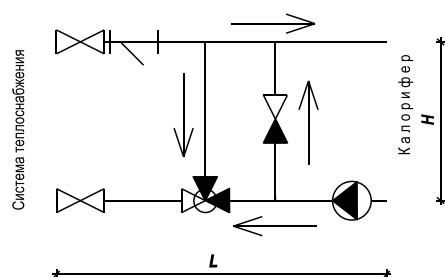
#### Данный узел обеспечивает:

- постоянный расход теплоносителя через теплообменник;
- качественное регулирование мощности калорифера за счет подмеса теплоносителя из обратного трубопровода в подающий;
- переменный расход теплоносителя для системы теплоснабжения, к которой подсоединяется узел;
- контроль температуры теплоносителя в обратном трубопроводе, подключаемом к системе теплоснабжения, что позволяет исключить превышение заданных параметров.

Как правило, узел, собранный по данной схеме, применяется для систем теплоснабжения, подсоединяемым к городским сетям по зависимой схеме. В этом случае присутствует требование контроля температуры теплоносителя в обратном трубопроводе.

**Технические характеристики узла на базе 2-х ходового регулирующего клапана\***

Название узла	VKRG-1,6/60-2	VKRG-4/60-2	VKRG-10/80-2	VKRG-16/110-2	VKRG-25/110-2	VKRG-40/110-2
Типоразмер	1,6	4	10	16	25	40
Расход теплоносителя, м <sup>3</sup> /ч	ДО 1	1...2,5	2,5...6	6...12	12...20	20...32
Kvs клапана, м <sup>3</sup> /ч	1,6	4	10	16	25	40
Питание привода, В	24	24	24	24	24	24
Управление привода, В	0...10	0...10	0...10	0...10	0...10	0...10
Типоразмер насоса	25-60	25-60	32-80	40-110	50-110	65-110
Напряжение питания насоса, В	220	220	220	220/380	220/380	220/380
Мощность насоса, кВт	0,1	0,1	0,245	0,55	1,1	2,2
Диаметр узла	25	25	32	40	50	65
Длина узла, L, мм	760	760	800	800	800	1200
Высота узла, H, мм	480	480	480	800	800	800
Максимальная масса, кг	13	13	13	25	25	50
Наличие рамы	на раме	на раме	на раме	без рамы	без рамы	без рамы

**УЗЕЛ ТЕРМОРЕГУЛИРОВАНИЯ НА БАЗЕ 3-Х ХОДОВОГО РЕГУЛИРУЮЩЕГО КЛАПАНА**


Обозначение на схеме

-  запорный кран;
-  обратный клапан;
-  фильтр;
-  регулирующий клапан;
-  циркуляционный насос;
-  направление движения теплоносителя.

Данный узел обеспечивает:

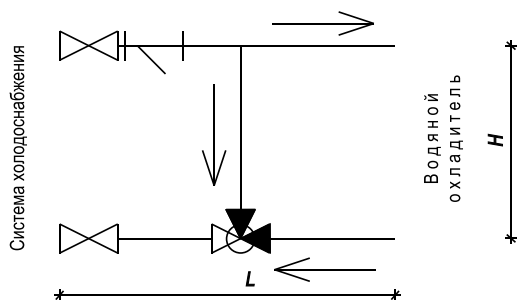
- постоянный расход теплоносителя через теплообменник;
- качественное регулирование мощности calorifiera за счет подмеса теплоносителя из обратного трубопровода в подающий;
- постоянный расход теплоносителя в системе теплоснабжения за счет возможности отклонения потока теплоносителя из подающего трубопровода в обратный.

Как правило, узел, собранный по данной схеме, применяется для индивидуальных систем теплоснабжения или систем, подключаемых к городским сетям по независимой схеме. Как правило, в этом случае температура теплоносителя в обратном трубопроводе не регламентируется, наиболее актуальной проблемой является сохранение постоянного расхода теплоносителя в системе теплоснабжения.

**Технические характеристики узла на базе 3-х ходового регулирующего клапана\***

Название узла	VKRG-1,6/60-3	VKRG-4/60-3	VKRG-10/80-3	VKRG-16/110-3	VKRG-25/110-3	VKRG-40/110-3
Типоразмер	1,6	4	10	16	25	40
Расход теплоносителя, м <sup>3</sup> /ч	ДО 1	1...2,5	2,5...6	6...12	12...20	20...32
Kvs клапана, м <sup>3</sup> /ч	1,6	4	10	16	25	40
Питание привода, В	24	24	24	24	24	24
Управление привода, В	0...10	0...10	0...10	0...10	0...10	0...10
Типоразмер насоса	25-60	25-60	32-80	40-110	50-110	65-110
Напряжение питания насоса, В	220	220	220	220/380	220/380	220/380
Мощность насоса, кВт	0,1	0,1	0,245	0,55	1,1	2,2
Диаметр узла	25	25	32	40	50	65
Длина узла, L, мм	760	760	800	800	800	1200
Высота узла, H, мм	480	480	480	800	800	800
Максимальная масса, кг	13	13	13	25	25	50
Наличие рамы	на раме	на раме	на раме	без рамы	без рамы	без рамы

## УЗЕЛ ТЕРМОРЕГУЛИРОВАНИЯ НА БАЗЕ 3-Х ХОДОВОГО РЕГУЛИРУЮЩЕГО КЛАПАНА ДЛЯ СИСТЕМЫ ХОЛОДОСНАБЖЕНИЯ



Данный узел обеспечивает:

- переменный расход теплоносителя через теплообменник;
- количественное регулирование мощности охладителя;
- постоянный расход теплоносителя для системы холодоснабжения за счет возможности отклонения потока теплоносителя из подающего трубопровода в обратный.

Обозначение на схеме

запорный кран;

регулирующий клапан;

фильтр;

направление движения теплоносителя.

### Технические характеристики узла на базе 3-х ходового регулирующего клапана для систем холодоснабжения\*

Название узла	VKRGS-1.6-C	VKRGS-4-C	VKRGS-10-C	VKRGS-16-C	VKRGS-25-C	VKRGS-40-C
Типоразмер	1,6	4	10	16	25	40
Расход теплоносителя, м <sup>3</sup> /ч	ДО 1	1 ...2,5	2,5...6	6...12	12...20	20...32
Kvs клапана, м <sup>3</sup> /ч	1,6	4	10	16	25	40
Питание привода, В	24	24	24	24	24	24
Управление привода, В	0...10	0...10	0...10	0...10	0...10	0...10
Диаметр узла	25	25	32	40	50	65
Длина узла, L, мм	760	760	800	800	800	1200
Высота узла, H, мм	480	480	480	650	650	800
Максимальная масса, кг	10	10	10	15	15	50
Наличие рамы	на раме	на раме	на раме	на раме	на раме	без рамы

### Гидравлический расчет узлов терморегулирования

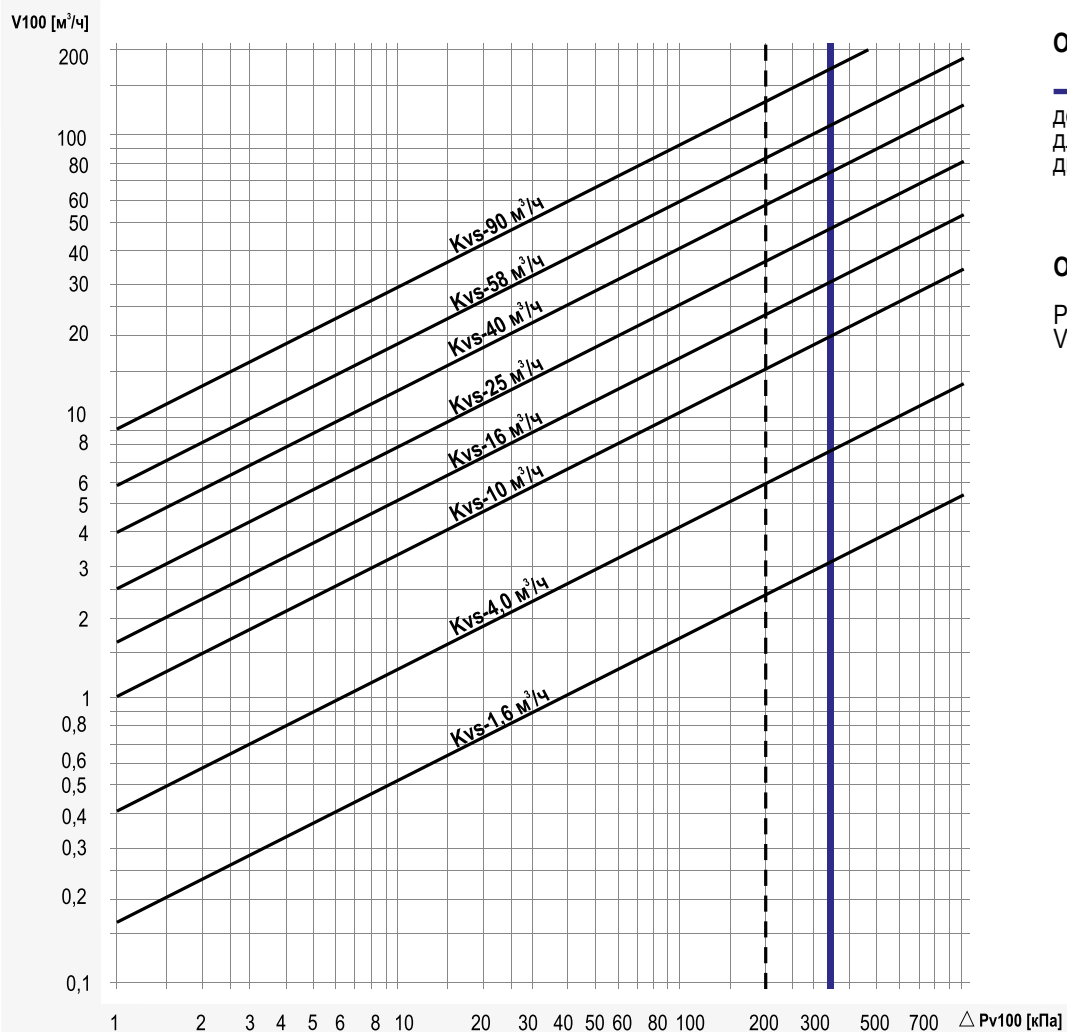
При гидравлическом расчете узлов теплоснабжения необходимо учитывать потери давления на регулирующем клапане.

Циркуляцию теплоносителя по "малому кругу" обеспечивает циркуляционный насос. Для нормальной работы перепад давления в теплосети должен быть не менее 50кПа.

При гидравлическом расчете узлов холодоснабжения необходимо учитывать потери давления на регулирующем клапане и теплообменнике.

Для нормальной работы перепад давления в системе холодоснабжения должен быть не менее 100 кПа.

## Диаграмма расчета потерь давления на клапане



### Обозначения :

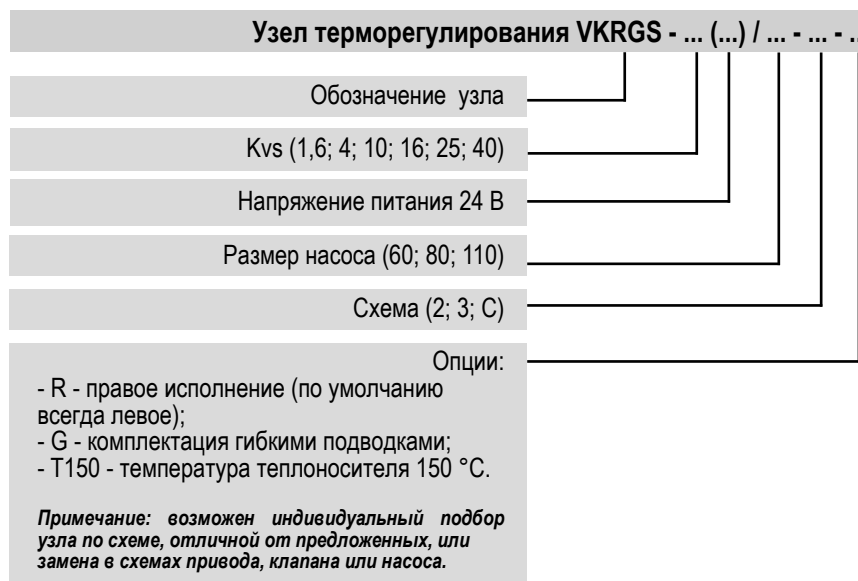
—  $\Delta P_{max}$  максимально допустимая разность давления для долгого срока службы, во всем диапазоне открытия.

### Обозначения :

$P_v$  – полное давление, Па  
 $V$  – скорость воздуха, м/с

## Структура обозначения при заказе

### Узел терморегулирования VKRGS - ... (...) / ... - ... - ...





#### Область применения:

- Заслонки алюминиевые VKZ(A) предназначены для перекрытия вентиляционного канала, через который транспортируется воздух или невзрывоопасные смеси.
- Заслонки алюминиевые применяются в системах кондиционирования воздуха и вентиляции промышленных и общественных зданий.

#### Конструкция и принцип работы:

- Заслонки выполнены по одной конструктивной схеме и состоят из корпуса и поворотных лопаток, единых по сечению для клапанов всех типоразмеров, уплотнителей и привода.
- Лопатки изготавливаются из специальных фасонных профилей. Для вращения используются пластмассовые шестерни и подшипники скольжения. Уплотнение лопаток по стыковым соединениям обеспечивается резиновым профилем.
- Ось механизма регулирования (квадратного сечения) может быть расположена на любой из лопаток на любой стороне блока.

#### Тип приводов:

- Электромеханический привод;
- Ручной;
- Площадка под привод.

#### Типы сечений:

- Прямоугольное (квадратное).

#### Условия эксплуатации:

- Вид климатического исполнения по ГОСТ 15150-69.....УХЛ 4
- Предельные рабочие температуры окружающего воздуха.....+1°C / +40°C
- Давление сети.....до 1200 Па

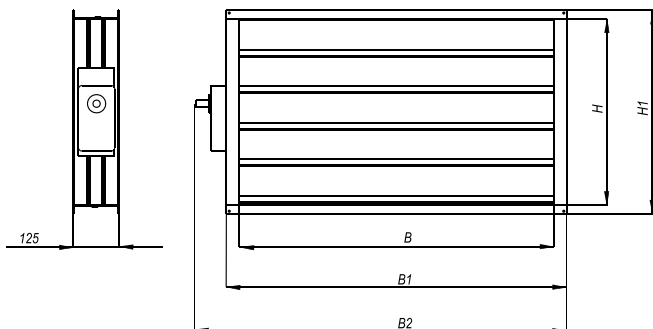
#### Особенности монтажа:

Монтаж заслонок в системе вентиляции осуществляется путем крепления фланцев заслонок к ответным фланцам воздуховодов или других агрегатов вентиляционных систем с помощью болтов и скоб.

При подсоединении заслонки к воздуховодам необходимо обратить внимание на то, чтобы геометрия заслонки осталась неизменной, то есть угол между горизонтальными и вертикальными стенками корпуса заслонки должен оставаться 90°

#### Чертеж Заслонок алюминиевых VKZ(A)

Размеры в мм



#### Обозначения:

- В - ширина внутреннего сечения;
- Н - высота внутреннего сечения;
- $B1=B+70$  - ширина заслонки без привода;
- $H1=H+50$  - высота заслонки без привода;
- $B2$  - ширина заслонки с приводом;
- $B2=B1+80$  - для электромеханического привода без возвратной пружины;
- $B2=B1+120$  - для электромеханического привода с возвратной пружиной;
- $B2=B1+55$  - для ручного привода.

Минимальные размеры одной заслонки - 100x100.  
Максимальные размеры одной заслонки - 2200x2000.

Шаг изменения размеров - 5 мм.

Ширина горизонтальных фланцев - 23...25,

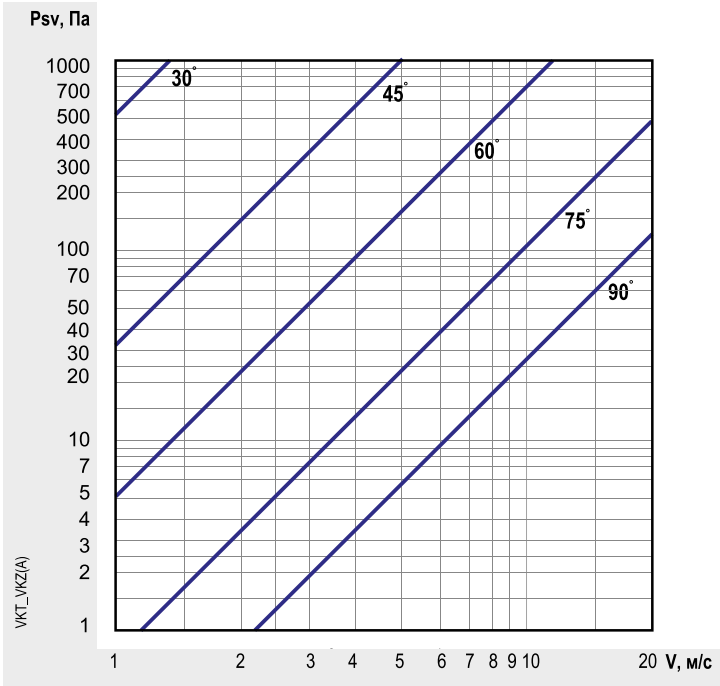
Ширина вертикальных фланцев - 35 .

При высоте заслонки не кратной 100, оставшаяся часть сечения перекрывается полосой из оцинкованной стали.

При высоте заслонки кратной 100, высота внутреннего сечения увеличивается на 10, при этом  $H1=H+60$



Диаграмма падений давления для Заслонок алюминиевых VKZ(A)



При проектировании заслонок в системе вентиляции необходимо учитывать падение давления на данном элементе. Величину потерь давления можно определить по представленной диаграмме следующим образом:

1. Рассчитывается скорость потока воздуха по формуле:  
 $v=L/(3600*b*h)$ , где

L – расход воздуха через заслонку (м<sup>3</sup>/час),  
b и h – соответственно ширина и высота внутреннего сечения (м).

2. Определяется угол открытия лопаток заслонки, при котором требуется вычислить потери давления.

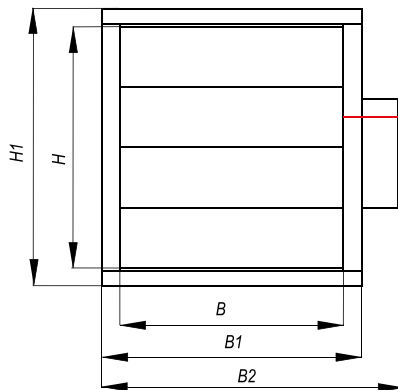
3. На пересечении вертикальной линии, соответствующей определенной скорости воздуха и наклонного графика потерь давления находится точка, по которой определяются потери давления.

Обозначения :

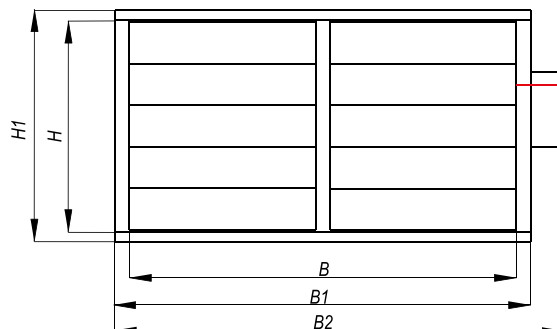
Psv – статическое давление, Па  
V – скорость воздуха, м/с

Виды исполнения Заслонок алюминиевых VKZ(A)

ИСПОЛНЕНИЕ 1



ИСПОЛНЕНИЕ 2



Масса Заслонок алюминиевых VKZ(A) без привода, кг

H \ B	200	300	400	500	600	700	800	900	1000	1100	1200	1300	1400	1500	1600	1700	1800	1900	2000	2100	2200
200	2,5	2,9	3,3	3,7	4,1	4,5	4,9	5,3	5,7	6,1	6,9	7,3	7,7	8,1	8,5	8,9	9,3	9,7	10,1	10,5	10,9
300	3,1	3,6	4,2	4,7	5,2	5,7	6,2	6,7	7,2	7,7	8,7	9,2	9,7	10,2	10,7	11,2	11,7	12,2	12,7	13,2	13,7
400	3,8	4,4	5,0	5,6	6,2	6,8	7,4	8,0	8,6	9,2	10,5	11,1	11,7	12,3	12,9	13,5	14,1	14,7	15,3	15,9	16,5
500	4,4	5,1	5,8	6,5	7,3	8,0	8,7	9,4	10,1	10,8	12,3	13,0	13,7	14,4	15,1	15,8	16,5	17,2	17,9	18,6	19,3
600	5,1	5,9	6,7	7,5	8,3	9,1	9,9	10,7	11,5	12,3	14,1	14,9	15,7	16,5	17,3	18,1	18,9	19,7	20,5	21,3	22,2
700	5,7	6,6	7,5	8,4	9,3	10,2	11,1	12,1	13,0	13,9	15,9	16,8	17,7	18,6	19,5	20,4	21,3	22,2	23,2	24,1	25,0
800	6,4	7,4	8,4	9,4	10,4	11,4	12,4	13,4	14,4	15,4	17,7	18,7	19,7	20,7	21,7	22,8	23,8	24,8	25,8	26,8	27,8
900	7,2	8,3	9,4	10,5	11,6	12,7	13,8	14,9	16,0	17,1	20,1	21,2	22,3	23,4	24,5	25,6	26,7	27,8	28,9	30,0	31,1
1000	7,8	9,0	10,2	11,4	12,6	13,8	15,0	16,2	17,4	18,6	21,9	23,1	24,3	25,5	26,7	27,9	29,1	30,3	31,5	32,7	33,9
1100	8,5	9,8	11,1	12,4	13,7	15,0	16,3	17,6	18,9	20,2	23,7	25,0	26,3	27,6	28,9	30,2	31,5	32,8	34,1	35,4	36,7
1200	9,1	10,5	11,9	13,3	14,7	16,1	17,5	18,9	20,3	21,7	25,5	26,9	28,3	29,7	31,1	32,5	33,9	35,3	36,7	38,1	39,5
1300	9,7	11,2	12,8	14,3	15,8	17,3	18,8	20,3	21,8	23,3	27,3	28,8	30,3	31,8	33,3	34,8	36,3	37,8	39,3	40,8	42,3
1400	10,4	12,0	13,6	15,2	16,8	18,4	20,0	21,6	23,2	24,8	29,1	30,7	32,3	33,9	35,5	37,1	38,7	40,3	41,9	43,5	45,1
1500	11,2	12,9	14,6	16,3	18,0	19,7	21,4	23,1	24,8	26,5	30,7	32,4	34,1	35,8	37,5	39,2	40,9	42,6	44,3	46,0	47,7
1600	11,8	13,6	15,4	17,2	19,0	20,9	22,7	24,5	26,3	28,1	32,5	34,3	36,1	37,9	39,7	41,5	43,3	45,1	46,9	48,7	50,6
1700	12,5	14,4	16,3	18,2	20,1	22,0	23,9	25,8	27,7	29,6	34,3	36,2	38,1	40,0	41,9	43,8	45,7	47,6	49,6	51,5	53,4
1800	13,1	15,1	17,1	19,1	21,1	23,1	25,1	27,1	29,2	31,2	36,1	38,1	40,1	42,1	44,1	46,2	48,2	50,2	52,2	54,2	56,2
1900	13,8	15,9	18,0	20,1	22,2	24,3	26,4	28,5	30,6	32,7	37,9	40,0	42,1	44,3	46,4	48,5	50,6	52,7	54,8	56,9	59,0
2000	14,4	16,6	18,8	21,0	23,2	25,4	27,6	29,8	32,0	34,2	39,8	42,0	44,2	46,4	48,6	50,8	53,0	55,2	57,4	59,6	61,8

1 - заслонка алюминиевая с 1 приводом (исполнение 1)

2 - заслонка алюминиевая с 1 приводом в 2 секциях (исполнение 2)

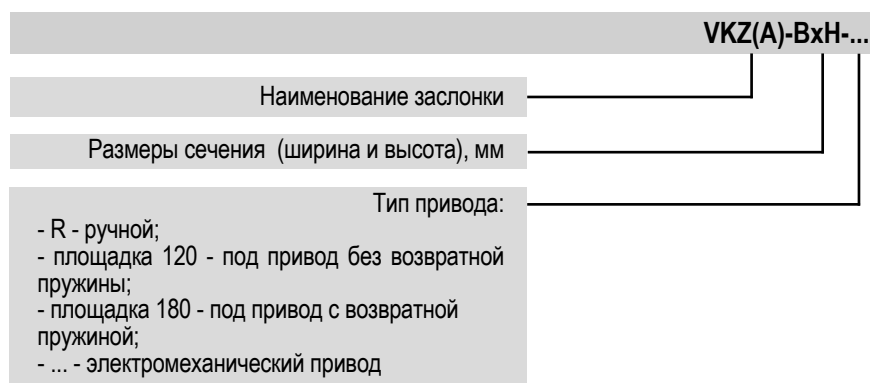
**Примечание:**

Максимальные размеры заслонки первого исполнения 1199 x2000мм.

Максимальные размеры заслонки второго исполнения 2200x2000 мм.

Заслонки любого размера изготавливаются без вылета жалюзи.

**Структура обозначения при заказе**





#### Область применения:

- Усиленная заслонка VKZ(C) предназначена для регулирования расхода воздуха или перекрытия вентиляционного канала. Заслонка может эксплуатироваться в условиях пониженных температур.

#### Конструкция и принцип работы:

- Усиленная заслонка VKZ(C) состоит из четырехстеночного корпуса, выполненного из оцинкованной стали, створка клапана – выполнена из стального прокатного профиля, примыкание створок выполнено в форме замкового уплотнения.
- Усиленная заслонка VKZ(C) в своем составе не имеет никаких нагревательных элементов. Лопатки заслонки приводятся в движение с помощью системы рычагов и тяг. Ось механизма регулирования может быть расположена на любой из лопаток на любой стороне блока.
- Для управления заслонками используется ручной или электромеханический привод. Подбирается на основании расчета требуемого крутящего момента.
- Лопатки заслонок во взрывозащищенном исполнении изготавливаются из алюминиевого сплава АД-31Т.

**Возможно изготовление VKZ(C) Ex - взрывозащищенного исполнения (см. каталог «Взрывозащищенное вентиляционное оборудование»).**

#### Тип приводов:

- Электромеханический привод;
- Ручной;
- Площадка под привод;

#### Типы сечений:

- Прямоугольное (квадратное).

#### Условия эксплуатации:

- Вид климатического исполнения по ГОСТ 15150-69.....УХЛ 3 / УЗ
- Предельные рабочие температуры окружающего воздуха..... - 30°С / + 40°С
- Давление в сети.....до 1800 Па

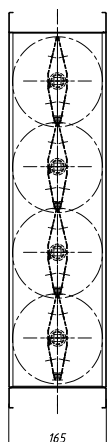
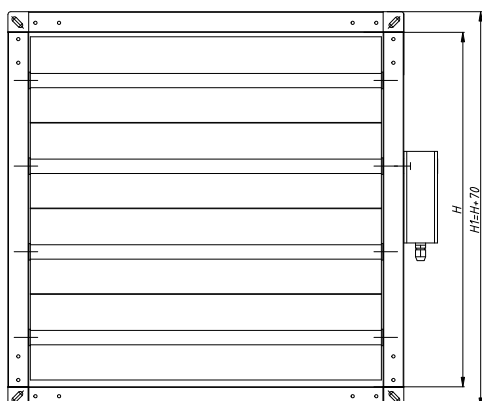
#### Особенности монтажа:

Монтаж заслонок в системе вентиляции осуществляется путем крепления фланцев заслонок к ответным фланцам воздуховодов или других агрегатов вентиляционных систем с помощью болтов и скоб.

При подсоединении заслонки к воздуховодам необходимо обратить внимание на то, чтобы геометрия корпуса осталась неизменной, то есть угол между горизонтальными и вертикальными стенками должен оставаться 90°.

Чертеж Заслонок усиленных VKZ(C)

Размеры в мм



Обозначения:

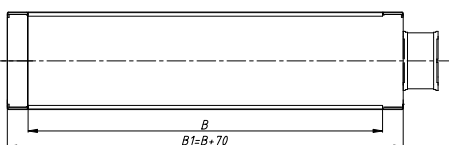
В - ширина внутреннего сечения;  
 Н - высота внутреннего сечения;  
 $B1=B+75$  мм - ширина заслонки без привода;  
 $H1=H+75$  мм - высота заслонки без привода;  
 $B2=B1+170$  мм - ширина заслонки с приводом, где 170 мм - длина штока для монтажа привода.

Минимальные изготавливаемые размеры одной заслонки - 150x150 мм.

Максимальные изготавливаемые размеры одной заслонки:

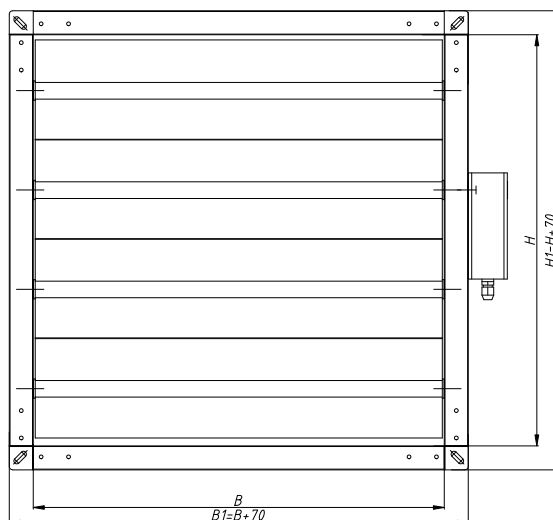
- исполнение 1: 2000x2000 мм;
- исполнение 2: 3400x2000 мм;

Шаг изменения размеров - 5 мм.  
 При высоте заслонки не кратной 150 мм, оставшаяся часть сечения перекрывается полосой из оцинкованной стали!

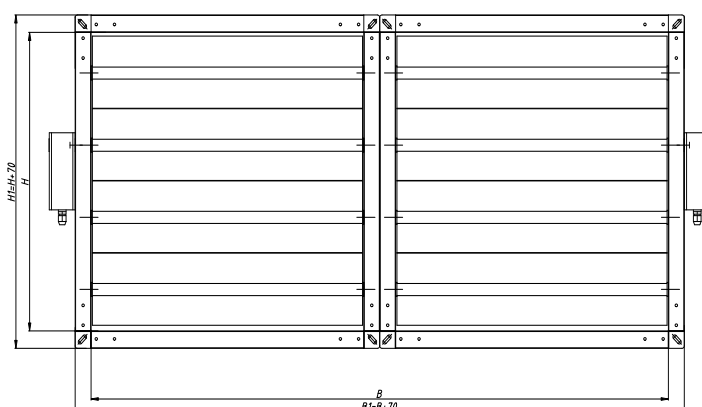


Виды исполнения Заслонок усиленных VKZ(C)

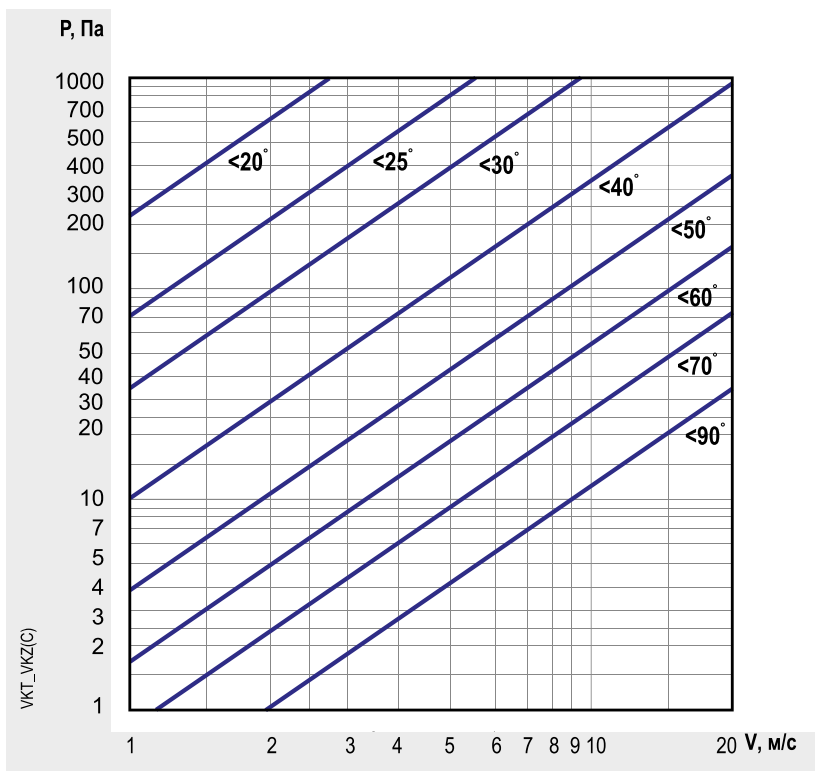
ИСПОЛНЕНИЕ 1



ИСПОЛНЕНИЕ 2



## Диаграмма падений давления для Заслонок усиленных VKZ(C)



При проектировании заслонок в системе вентиляции необходимо учитывать падение давления на данном элементе. Величину потерь давления можно определить по представленной диаграмме следующим образом:

1. Определяется скорость потока воздуха по формуле:  

$$v = L / (3600 * b * h)$$
, где

$L$  – расход воздуха через заслонку (м<sup>3</sup>/час),  
 $b$  и  $h$  – соответственно ширина и высота внутреннего сечения (м).

2. Определяется угол открытия лопаток заслонки, при котором требуется вычислить потери давления.

3. На пересечении вертикальной линии, соответствующей определенной скорости воздуха и наклонного графика потерь давления находится точка, по которой определяются потери давления.

### Обозначения :

$P$  – давление, Па  
 $V$  – скорость воздуха, м/с

## Расчет площади живого сечения Заслонок усиленных VKZ(C)

H \ B	150	200	300	400	500	600	700	800	900	1000	1100	1200	1300	1400	1500	1600	1700	1800	1900	2000	2100	2200	2300	2400	2500	2600	2700	2800	2900	3000	3100	3200	3300	3400
150	0,014	0,019	0,028	0,038	0,047	0,057	0,066	0,076	0,085	0,095	0,104	0,113	0,123	0,132	0,142	0,151	0,161	0,170	0,180	0,189	0,192	0,201	0,211	0,220	0,230	0,239	0,249	0,258	0,267	0,277	0,286	0,296	0,305	0,315
200	0,014	0,019	0,028	0,038	0,047	0,057	0,066	0,076	0,085	0,095	0,104	0,113	0,123	0,132	0,142	0,151	0,161	0,170	0,180	0,189	0,192	0,201	0,211	0,220	0,230	0,239	0,249	0,258	0,267	0,277	0,286	0,296	0,305	0,315
300	0,031	0,042	0,062	0,083	0,104	0,125	0,146	0,166	0,187	0,208	0,229	0,250	0,270	0,291	0,312	0,333	0,354	0,374	0,395	0,416	0,422	0,443	0,464	0,485	0,505	0,526	0,547	0,568	0,589	0,609	0,630	0,651	0,672	0,693
400	0,031	0,042	0,062	0,083	0,104	0,125	0,146	0,166	0,187	0,208	0,229	0,250	0,270	0,291	0,312	0,333	0,354	0,374	0,395	0,416	0,422	0,443	0,464	0,485	0,505	0,526	0,547	0,568	0,589	0,609	0,630	0,651	0,672	0,693
500	0,048	0,064	0,096	0,129	0,161	0,193	0,225	0,257	0,289	0,322	0,354	0,386	0,418	0,450	0,482	0,514	0,547	0,579	0,611	0,643	0,653	0,685	0,717	0,749	0,781	0,813	0,846	0,878	0,910	0,942	0,974	1,006	1,038	1,071
600	0,065	0,087	0,131	0,174	0,218	0,261	0,305	0,348	0,392	0,435	0,479	0,522	0,566	0,609	0,653	0,696	0,740	0,783	0,827	0,870	0,883	0,927	0,970	1,014	1,057	1,101	1,144	1,188	1,231	1,275	1,318	1,362	1,405	1,449
700	0,065	0,087	0,131	0,174	0,218	0,261	0,305	0,348	0,392	0,435	0,479	0,522	0,566	0,609	0,653	0,696	0,740	0,783	0,827	0,870	0,883	0,927	0,970	1,014	1,057	1,101	1,144	1,188	1,231	1,275	1,318	1,362	1,405	1,449
800	0,082	0,110	0,165	0,219	0,274	0,329	0,384	0,439	0,494	0,549	0,603	0,658	0,713	0,768	0,823	0,878	0,932	0,987	1,042	1,097	1,113	1,168	1,223	1,278	1,333	1,388	1,443	1,497	1,552	1,607	1,662	1,717	1,772	1,827
900	0,099	0,132	0,199	0,265	0,331	0,397	0,463	0,530	0,596	0,662	0,728	0,794	0,861	0,927	0,993	1,059	1,125	1,192	1,258	1,324	1,344	1,410	1,476	1,542	1,609	1,675	1,741	1,807	1,873	1,940	2,006	2,072	2,138	2,204
1000	0,099	0,132	0,199	0,265	0,331	0,397	0,463	0,530	0,596	0,662	0,728	0,794	0,861	0,927	0,993	1,059	1,125	1,192	1,258	1,324	1,344	1,410	1,476	1,542	1,609	1,675	1,741	1,807	1,873	1,940	2,006	2,072	2,138	2,204
1100	0,116	0,155	0,233	0,310	0,388	0,465	0,543	0,620	0,698	0,776	0,853	0,931	1,008	1,086	1,163	1,241	1,318	1,396	1,473	1,551	1,574	1,652	1,729	1,807	1,884	1,962	2,040	2,117	2,195	2,272	2,350	2,427	2,505	2,582
1200	0,133	0,178	0,267	0,356	0,445	0,533	0,622	0,711	0,800	0,889	0,978	1,067	1,156	1,245	1,334	1,422	1,511	1,600	1,689	1,778	1,805	1,894	1,982	2,071	2,160	2,249	2,338	2,427	2,516	2,605	2,694	2,783	2,871	2,960
1300	0,133	0,178	0,267	0,356	0,445	0,533	0,622	0,711	0,800	0,889	0,978	1,067	1,156	1,245	1,334	1,422	1,511	1,600	1,689	1,778	1,805	1,894	1,982	2,071	2,160	2,249	2,338	2,427	2,516	2,605	2,694	2,783	2,871	2,960
1400	0,150	0,201	0,301	0,401	0,501	0,602	0,702	0,802	0,902	1,003	1,103	1,203	1,303	1,404	1,504	1,604	1,704	1,805	1,905	2,005	2,035	2,135	2,236	2,336	2,436	2,536	2,637	2,737	2,837	2,937	3,038	3,138	3,238	3,338
1500	0,167	0,223	0,335	0,446	0,558	0,670	0,781	0,893	1,004	1,116	1,228	1,339	1,451	1,562	1,674	1,786	1,897	2,009	2,120	2,232	2,265	2,377	2,489	2,600	2,712	2,823	2,935	3,047	3,158	3,270	3,381	3,493	3,605	3,716
1600	0,167	0,223	0,335	0,446	0,558	0,670	0,781	0,893	1,004	1,116	1,228	1,339	1,451	1,562	1,674	1,786	1,897	2,009	2,120	2,232	2,265	2,377	2,489	2,600	2,712	2,823	2,935	3,047	3,158	3,270	3,381	3,493	3,605	3,716
1700	0,184	0,246	0,369	0,492	0,615	0,738	0,861	0,984	1,107	1,230	1,352	1,475	1,598	1,721	1,844	1,967	2,090	2,213	2,336	2,459	2,496	2,619	2,742	2,865	2,988	3,111	3,234	3,357	3,479	3,602	3,725	3,848	3,971	4,094
1800	0,201	0,269	0,403	0,537	0,672	0,806	0,940	1,074	1,209	1,343	1,477	1,612	1,746	1,880	2,015	2,149	2,283	2,417	2,552	2,686	2,726	2,861	2,995	3,129	3,263	3,398	3,532	3,666	3,801	3,935	4,069	4,204	4,338	4,472
1900	0,218	0,291	0,437	0,583	0,728	0,874	1,020	1,165	1,311	1,457	1,602	1,748	1,893	2,039	2,185	2,330	2,476	2,622	2,767	2,913	2,957	3,102	3,248	3,394	3,539	3,685	3,831	3,976	4,122	4,268	4,413	4,559	4,704	4,850
2000	0,218	0,291	0,437	0,583	0,728	0,874	1,020	1,165	1,311	1,457	1,602	1,748	1,893	2,039	2,185	2,330	2,476	2,622	2,767	2,913	2,957	3,102	3,248	3,394	3,539	3,685	3,831	3,976	4,122	4,268	4,413	4,559	4,704	4,850

Масса Заслонок алюминиевых VKZ(C) без привода, кг

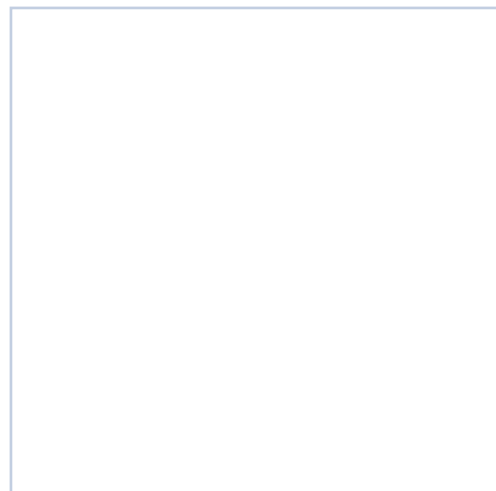
Н\В	150	200	300	400	500	600	700	800	900	1000	1100	1200	1300	1400	1500	1600	1700	1800	1900	2000	2100	2200	2300	2400	2500	2600	2700	2800	2900	3000	3100	3200	3300	3400
150	39,4	7,7	8,2	8,8	9,4	9,9	10,5	11,1	11,6	12,2	12,8	13,3	13,9	14,5	15,0	19,6	20,3	21,1	21,8	22,6	19,0	19,6	20,2	20,7	21,3	21,9	22,4	23,0	23,6	24,1	31,5	32,2	33,0	33,8
200	7,7	8,0	8,6	9,1	9,7	10,3	10,9	11,4	12,0	12,6	13,1	13,7	14,3	14,8	15,4	20,1	20,8	21,6	22,4	23,1	19,4	19,9	20,5	21,1	21,6	22,2	22,8	23,4	23,9	24,5	32,0	32,8	33,5	34,3
300	9,0	9,4	10,2	11,0	11,7	12,5	13,2	14,0	14,8	15,5	16,3	17,1	17,8	18,6	19,4	24,6	25,5	26,5	27,4	28,4	24,9	25,7	26,5	27,2	28,0	28,8	29,5	30,3	31,1	31,8	39,9	40,9	41,8	42,8
400	9,8	10,1	10,9	11,7	12,4	13,2	14,0	14,7	15,5	16,2	17,0	17,8	18,5	19,3	20,1	25,7	26,6	27,6	28,5	29,5	25,6	26,4	27,2	27,9	28,7	29,5	30,2	31,0	31,8	32,5	41,0	41,9	42,9	43,9
500	11,1	11,6	12,5	13,5	14,4	15,4	16,3	17,3	18,3	19,2	20,2	21,1	22,1	23,1	24,0	30,2	31,3	32,4	33,6	34,7	31,2	32,1	33,1	34,1	35,0	36,0	37,0	38,0	38,9	39,9	48,9	50,0	51,2	52,3
600	12,4	13,0	14,1	15,3	16,4	17,6	18,7	19,9	21,0	22,2	23,3	24,5	25,7	26,8	28,0	34,7	36,0	37,3	38,7	40,0	36,7	37,9	39,1	40,2	41,4	42,6	43,7	44,9	46,1	47,2	56,8	58,1	59,5	60,8
700	13,1	13,7	14,8	16,0	17,1	18,3	19,4	20,6	21,8	22,9	24,1	25,2	26,4	27,5	28,7	35,7	37,1	38,4	39,7	41,1	37,4	38,6	39,8	40,9	42,1	43,3	44,4	45,6	46,8	47,9	57,8	59,2	60,5	61,9
800	14,4	15,1	16,4	17,8	19,1	20,5	21,8	23,2	24,5	25,9	27,2	28,6	29,9	31,3	32,6	40,2	41,8	43,3	44,8	46,4	43,0	44,4	45,7	47,1	48,5	49,8	51,2	52,6	53,9	55,3	65,7	67,3	68,8	70,4
900	15,7	16,5	18,1	19,6	21,1	22,7	24,2	25,8	27,3	28,9	30,4	31,9	33,5	35,0	36,6	44,7	46,5	48,2	49,9	51,6	48,6	50,1	51,7	53,2	54,8	56,4	57,9	59,5	61,1	62,6	73,6	75,4	77,1	78,9
1000	16,5	17,2	18,8	20,3	21,9	23,4	24,9	26,5	28,0	29,6	31,1	32,7	34,2	35,7	37,3	45,8	47,5	49,3	51,0	52,7	49,3	50,8	52,4	54,0	55,5	57,1	58,6	60,2	61,8	63,3	74,7	76,4	78,2	80,0
1100	17,8	18,6	20,4	22,1	23,9	25,6	27,3	29,1	30,8	32,5	34,3	36,0	37,8	39,5	41,2	50,3	52,2	54,1	56,1	58,0	54,8	56,6	58,3	60,1	61,9	63,6	65,4	67,2	68,9	70,7	82,6	84,5	86,5	88,4
1200	19,1	20,1	22,0	23,9	25,9	27,8	29,7	31,7	33,6	35,5	37,5	39,4	41,3	43,3	45,2	54,8	56,9	59,0	61,2	63,3	60,4	62,3	64,3	66,3	68,2	70,2	72,1	74,1	76,1	78,0	90,5	92,6	94,8	96,9
1300	19,8	20,8	22,7	24,6	26,6	28,5	30,4	32,4	34,3	36,2	38,2	40,1	42,0	44,0	45,9	55,9	58,0	60,1	62,2	64,3	61,1	63,0	65,0	67,0	68,9	70,9	72,8	74,8	76,8	78,7	91,5	93,7	95,8	98,0
1400	21,1	22,2	24,3	26,4	28,6	30,7	32,8	35,0	37,1	39,2	41,3	43,5	45,6	47,7	49,8	60,4	62,7	65,0	67,3	69,6	66,6	68,8	70,9	73,1	75,3	77,4	79,6	81,7	83,9	86,1	99,4	101,8	104,1	106,5
1500	22,4	23,6	25,9	28,3	30,6	32,9	35,2	37,5	39,9	42,2	44,5	46,8	49,1	51,5	53,8	64,9	67,4	69,9	72,4	74,9	72,2	74,5	76,9	79,3	81,6	84,0	86,3	88,7	91,0	93,4	107,3	109,9	112,4	115,0
1600	29,5	30,8	33,3	35,8	38,3	40,8	43,3	45,8	48,3	50,9	53,4	55,9	58,4	60,9	63,4	65,9	68,4	70,9	73,5	76,0	82,9	85,5	88,0	90,6	93,1	95,7	98,2	100,8	103,3	105,9	108,4	111,0	113,5	116,1
1700	31,2	32,5	35,2	37,9	40,7	43,4	46,1	48,8	51,5	54,2	56,9	59,6	62,3	65,0	67,7	70,4	73,1	75,8	78,5	81,2	88,8	91,6	94,3	97,1	99,8	102,6	105,3	108,1	110,8	113,6	116,3	119,1	121,8	124,5
1800	32,9	34,3	37,2	40,1	43,0	45,9	48,8	51,7	54,6	57,5	60,4	63,3	66,2	69,1	72,0	74,9	77,8	80,7	83,6	86,5	94,7	97,7	100,6	103,6	106,5	109,5	112,4	115,4	118,3	121,3	124,2	127,1	130,1	133,0
1900	34,5	36,1	39,2	42,3	45,4	48,5	51,6	54,7	57,8	60,8	63,9	67,0	70,1	73,2	76,3	79,4	82,5	85,6	88,7	91,8	100,7	103,8	106,9	110,1	113,2	116,4	119,5	122,7	125,8	129,0	132,1	135,2	138,4	141,5
2000	35,6	37,1	40,2	43,3	46,4	49,5	52,6	55,7	58,8	61,9	65,0	68,1	71,2	74,3	77,4	80,5	83,6	86,7	89,8	92,9	101,7	104,9	108,0	111,2	114,3	117,4	120,6	123,7	126,9	130,0	133,2	136,3	139,5	142,6

- 1 - заслонка усиленная с 1 приводом (исполнение 1)
- 2 - заслонка усиленная с 2 приводами в 2 секциях (исполнение 2)

**Примечание:**  
Максимальные размеры заслонки первого исполнения 2000x2000 мм.  
Заслонки любого размера изготавливаются без вылета жалюзи.

Возможно исполнение корпуса из нержавеющей стали.

**Усиленная заслонка VKZ(C)-нерж.**



**Область применения:**

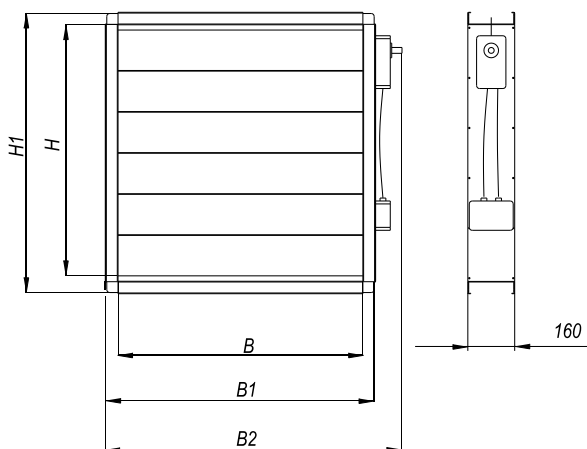
- Усиленная заслонка VKZ(C)-нерж.

**Конструкция и принцип работы:**

- Усиленная заслонка VKZ(C) состоит из четырехстеночного корпуса, выполненного из нержавеющей стали, створка клапана – выполнена из усиленного алюминиевого профиля, примыкание створок выполнено в форме замкового уплотнения.
- Усиленная заслонка VKZ(C) в своем составе не имеет никаких нагревательных элементов. Лопатки заслонки раскрываются параллельно и приводятся в движение с помощью системы рычагов и тяг. Ось механизма регулирования может быть расположена на любой из лопаток на любой стороне блока.

## Чертеж Заслонок усиленных VKZ(C)

Размеры в мм



### Обозначения:

В - ширина внутреннего сечения;  
 Н - высота внутреннего сечения;  
 В1=В+75 мм - ширина заслонки без привода;  
 Н1=Н+75 мм - высота заслонки без привода;  
 В2=В1+170 мм - ширина заслонки с приводом, где 170 мм - длина штока для монтажа привода.

Минимальные изготавливаемые размеры одной заслонки - 170x170 мм.

Максимальные изготавливаемые размеры одной заслонки:

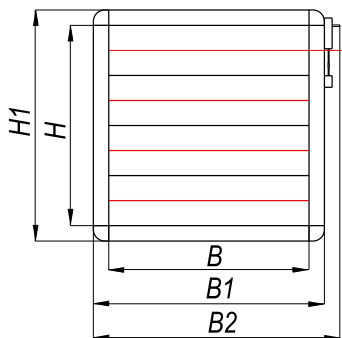
- исполнение 1: 2299x2000 мм;
- исполнение 2: 3400x2000 мм;

Шаг изменения размеров - 5 мм.

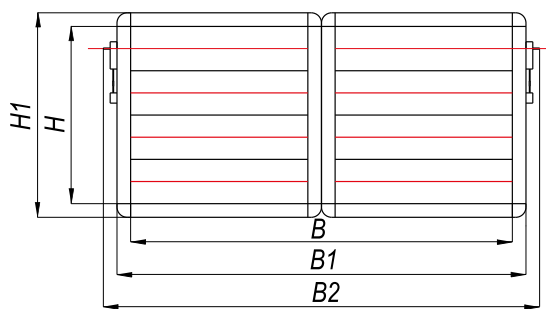
При высоте заслонки не кратной 140 мм (за вычетом 30мм), оставшаяся часть сечения перекрывается полосой из нержавеющей стали!

## Виды исполнения Заслонок усиленных VKZ(C)

### ИСПОЛНЕНИЕ 1



### ИСПОЛНЕНИЕ 2



## Расчет площади живого сечения Заслонок усиленных VKZ(C)

H \ B	400	500	600	700	800	900	1000	1100	1200	1300	1400	1500	1600	1700	1800	1900	2000	2100	2200	2300	2400	2500	2600	2700	2800	2900	3000	3100	3200	3300	3400
300	0,032	0,040	0,047	0,055	0,063	0,071	0,079	0,087	0,095	0,103	0,111	0,119	0,126	0,134	0,142	0,150	0,158	0,166	0,174	0,176	0,184	0,192	0,199	0,207	0,215	0,223	0,231	0,239	0,247	0,255	0,263
400	0,079	0,099	0,119	0,139	0,158	0,178	0,198	0,218	0,238	0,257	0,277	0,297	0,317	0,337	0,356	0,376	0,396	0,416	0,436	0,441	0,460	0,480	0,500	0,520	0,540	0,559	0,579	0,599	0,619	0,639	0,658
500	0,127	0,159	0,190	0,222	0,254	0,285	0,317	0,349	0,380	0,412	0,444	0,476	0,507	0,539	0,571	0,602	0,634	0,666	0,697	0,705	0,737	0,769	0,800	0,832	0,864	0,896	0,927	0,959	0,991	1,022	1,054
600	0,174	0,218	0,262	0,305	0,349	0,392	0,436	0,480	0,523	0,567	0,610	0,654	0,698	0,741	0,785	0,828	0,872	0,916	0,959	0,970	1,014	1,057	1,101	1,145	1,188	1,232	1,275	1,319	1,363	1,406	1,450
700	0,174	0,218	0,262	0,305	0,349	0,392	0,436	0,480	0,523	0,567	0,610	0,654	0,698	0,741	0,785	0,828	0,872	0,916	0,959	0,970	1,014	1,057	1,101	1,145	1,188	1,232	1,275	1,319	1,363	1,406	1,450
800	0,222	0,278	0,333	0,389	0,444	0,500	0,555	0,611	0,666	0,722	0,777	0,833	0,888	0,944	0,999	1,055	1,110	1,166	1,221	1,235	1,290	1,346	1,401	1,457	1,512	1,568	1,623	1,679	1,734	1,790	1,845
900	0,270	0,337	0,404	0,472	0,539	0,607	0,674	0,741	0,809	0,876	0,944	1,011	1,078	1,146	1,213	1,281	1,348	1,415	1,483	1,500	1,567	1,634	1,702	1,769	1,837	1,904	1,971	2,039	2,106	2,174	2,241
1000	0,270	0,337	0,404	0,472	0,539	0,607	0,674	0,741	0,809	0,876	0,944	1,011	1,078	1,146	1,213	1,281	1,348	1,415	1,483	1,500	1,567	1,634	1,702	1,769	1,837	1,904	1,971	2,039	2,106	2,174	2,241
1100	0,317	0,397	0,476	0,555	0,634	0,714	0,793	0,872	0,952	1,031	1,110	1,190	1,269	1,348	1,427	1,507	1,586	1,665	1,745	1,764	1,844	1,923	2,002	2,082	2,161	2,240	2,320	2,399	2,478	2,557	2,637
1200	0,365	0,456	0,547	0,638	0,730	0,821	0,912	1,003	1,094	1,186	1,277	1,368	1,459	1,550	1,642	1,733	1,824	1,915	2,006	2,029	2,120	2,212	2,303	2,394	2,485	2,576	2,668	2,759	2,850	2,941	3,032
1300	0,412	0,516	0,619	0,722	0,825	0,928	1,031	1,134	1,237	1,340	1,443	1,547	1,650	1,753	1,856	1,959	2,062	2,165	2,268	2,294	2,397	2,500	2,603	2,706	2,809	2,913	3,016	3,119	3,222	3,325	3,428
1400	0,412	0,516	0,619	0,722	0,825	0,928	1,031	1,134	1,237	1,340	1,443	1,547	1,650	1,753	1,856	1,959	2,062	2,165	2,268	2,294	2,397	2,500	2,603	2,706	2,809	2,913	3,016	3,119	3,222	3,325	3,428
1500	0,460	0,575	0,690	0,805	0,920	1,035	1,150	1,265	1,380	1,495	1,610	1,725	1,840	1,955	2,070	2,185	2,300	2,415	2,530	2,559	2,674	2,789	2,904	3,019	3,134	3,249	3,364	3,479	3,594	3,709	3,824
1600	0,508	0,635	0,761	0,888	1,015	1,142	1,269	1,396	1,523	1,650	1,777	1,904	2,030	2,157	2,284	2,411	2,538	2,665	2,792	2,824	2,950	3,077	3,204	3,331	3,458	3,585	3,712	3,839	3,966	4,093	4,219
1700	0,508	0,635	0,761	0,888	1,015	1,142	1,269	1,396	1,523	1,650	1,777	1,904	2,030	2,157	2,284	2,411	2,538	2,665	2,792	2,824	2,950	3,077	3,204	3,331	3,458	3,585	3,712	3,839	3,966	4,093	4,219
1800	0,555	0,694	0,833	0,972	1,110	1,249	1,388	1,527	1,666	1,804	1,943	2,082	2,221	2,360	2,498	2,637	2,776	2,915	3,054	3,088	3,227	3,366	3,505	3,644	3,782	3,921	4,060	4,199	4,338	4,476	4,615
1900	0,603	0,754	0,904	1,055	1,206	1,356	1,507	1,658	1,808	1,959	2,110	2,261	2,411	2,562	2,713	2,863	3,014	3,165	3,315	3,353	3,504	3,654	3,805	3,956	4,107	4,257	4,408	4,559	4,709	4,860	5,011
2000	0,650	0,813	0,976	1,138	1,301	1,463	1,626	1,789	1,951	2,114	2,276	2,439	2,602	2,764	2,927	3,089	3,252	3,415	3,577	3,618	3,780	3,943	4,106	4,268	4,431	4,593	4,756	4,919	5,081	5,244	5,406



Масса Заслонок алюминиевых VKZ(C) без привода, кг

H \ B	400	500	600	700	800	900	1000	1100	1200	1300	1400	1500	1600	1700	1800	1900	2000	2200	2400	2600	2800	3000	3200	3400
300	9,0	10,0	11,1	12,2	13,2	14,3	15,4	16,4	18,7	20,4	22,8	25,4	26,4	27,5	28,6	29,7	30,8	32,8	37,4	40,8	45,6	50,8	52,8	55,0
400	10,2	12,5	13,5	15,1	16,7	18,7	20,3	21,8	23,2	24,8	26,1	27,9	30,4	34,5	37,4	39,1	40,6	43,6	46,4	49,6	52,2	55,8	60,8	69,0
500	12,1	14,2	15,8	16,3	18,0	19,8	21,2	22,6	24,1	25,5	26,9	28,7	34,7	36,8	40,2	43,5	45,7	48,5	51,3	54,8	57,9	62,4	67,8	71,2
600	14,5	16,3	18,1	20,0	21,8	23,6	25,4	27,3	29,1	30,7	32,8	34,6	36,4	38,0	47,1	49,1	50,8	54,6	58,2	61,4	65,6	69,2	72,8	76,0
700	16,8	18,7	20,6	23,0	25,1	27,3	29,4	31,5	33,7	35,6	37,8	39,8	41,9	44,0	54,3	56,8	59,0	63,4	67,4	71,2	75,6	79,6	83,8	88,0
800	18,7	19,9	23,2	24,3	26,0	28,4	31,2	33,8	35,4	37,5	40,1	42,3	46,2	49,1	59,2	61,0	63,2	68,1	72,3	80,1	82,3	87,4	92,4	98,2
900	20,2	22,0	25,0	26,8	29,1	31,5	33,8	36,2	38,6	40,9	43,3	45,6	48,1	50,3	62,4	64,9	67,5	72,5	77,5	82,4	86,6	91,2	96,2	100,6
1000	22,0	24,6	27,1	29,5	32,1	35,0	37,4	40,1	42,8	45,3	48,0	50,6	53,1	55,9	69,6	72,2	75,0	80,3	86,0	91,5	96,0	101,2	106,2	111,8
1100	24,5	26,8	29,3	31,8	33,8	37,4	39,6	43,1	45,4	48,4	52,4	53,7	56,1	58,6	74,5	77,5	79,9	84,5	91,2	95,3	104,8	107,4	112,2	117,2
1200	26,4	28,1	31,2	33,8	36,8	39,7	42,8	45,3	48,1	51,0	54,1	56,9	60,2	62,8	77,6	80,7	83,7	89,9	96,0	102,1	108,3	114,0	112,3	125,1
1300	28,3	30,5	33,7	36,8	39,9	43,1	46,2	49,4	52,5	55,6	58,8	61,9	65,0	68,2	84,9	88,2	91,5	98,1	104,8	111,4	117,8	124,1	120,7	136,7
1400	30,1	32,4	35,9	39,8	43,4	46,7	50,0	53,5	56,9	60,2	63,9	67,2	70,6	74,0	92,3	95,8	99,4	106,7	113,5	120,9	128,0	134,5	130,4	148,2
1500	31,4	34,1	37,6	42,5	45,6	49,3	52,1	55,9	59,7	63,4	65,7	69,5	74,5	77,6	97,2	105,3	107,4	116,2	122,6	128,2	131,5	140,1	139,1	155,2
1600	33,2	37,6	39,1	44,6	47,6	51,5	55,0	58,8	62,5	66,1	70,0	73,5	76,9	80,7	103,1	108,0	115,6	123,2	131,0	133,1	140,3	147,2	153,9	161,6
1700	35,6	39,8	43,5	48,2	50,0	54,9	58,7	62,7	66,6	70,5	74,4	78,4	82,3	86,2	110,0	113,5	117,6	124,1	132,2	140,5	149,1	157,0	165,0	172,5
1800	38,4	41,5	48,2	51,0	54,6	58,4	61,3	64,3	68,1	73,0	76,0	80,1	84,3	88,4	114,6	117,4	122,7	128,4	137,4	146,2	152,2	160,8	168,8	177,1
1900	41,2	46,2	50,1	54,2	57,3	62,1	65,4	67,9	72,0	76,1	80,4	84,6	88,7	92,8	116,3	124,2	127,4	133,7	142,3	151,2	161,0	169,9	177,5	185,4
2000	43,5	49,2	53,4	57,3	60,7	64,1	69,4	72,4	76,2	80,7	85,1	89,6	94,0	98,5	119,2	128,3	138,4	141,8	151,2	160,5	170,4	180,2	188,4	197,2

- 1 - заслонка усиленная с 1 приводом (исполнение 1)
- 2 - заслонка усиленная с 2 приводами в 2 секциях (исполнение 2)

**Примечание:**  
Максимальные размеры заслонки первого исполнения 2299x2000 мм.  
Заслонки любого размера изготавливаются без вылета жалюзи.

**Структура обозначения при заказе**





#### Область применения:

- Заслонки утепленные VKZ(H) и VKZ(G) используются в качестве отсекающих или регулирующих клапанов. Заслонки разработаны для эксплуатации в условиях низких температур (до -60°C).

#### Конструкция и принцип работы:

- Корпус заслонки **VKZ(H)** – четырехстеночный, выполненный с присоединительными фланцами.
- Лопатки клапана выполнены из алюминиевого профиля. Примыкание лопаток – в виде замкового уплотнения, в полости которого размещается трубчатый электронагреватель – ТЭН для временного разогрева стыка лопаток и облегчения их раскрытия в случае обмерзания.
- Мощность одного ТЭН – 0,5 кВт.
- Лопатки заслонки раскрываются параллельно и приводятся в движение с помощью системы рычагов и тяг. На корпусе заслонки размещается клеммная коробка для подключения систем автоматики и сигнализации (степень защиты IP 54).
- Заслонка утепленная **VKZ(G)** состоит из четырех-стеночного корпуса, выполненного из оцинкованной стали.
- Лопатки выполнены из алюминиевого профиля. Примыкание лопаток выполнено в виде замкового уплотнения. Лопатки заслонки раскрываются параллельно и приводятся в движение с помощью рычагов и тяг. В конструкции клапана используется периметральный обогрев в виде расположенного по наружному периметру клапана гибкого саморегулирующегося нагревательного кабеля, постоянно подключенного в сеть переменного тока 220В.
- Удельная мощность ТЭН – 24Вт/м.
- Нагревательный кабель имеет безреостатное управление, не требующее дополнительной автоматической схемы управления. Кабель снаружи закрыт специальным утепленным кожухом, не выходящим за внешний габарит фланцев клапана.

**Возможно изготовление VKZ(G) Ex - взрывозащищенного исполнения ( I Ex d IIC T6 Gb | II Gb с IIC T4)**

#### Тип приводов:

- Электромеханический привод;
- Ручной;
- Площадка под привод;
- Привод во взрывозащищенной оболочке;

#### Типы сечений:

- Прямоугольное (квадратное).

#### Условия эксплуатации:

- Вид климатического исполнения по ГОСТ 15150-69.....УХЛ 2
- Предельные рабочие температуры окружающего воздуха.....- 60°C / + 40°C

#### Особенности монтажа:

Монтаж заслонок в системе вентиляции осуществляется путем крепления фланцев заслонок к ответным фланцам воздуховодов и других агрегатов вентиляционных систем. Ширина фланцев заслонки 37,5 мм.

При подсоединении заслонки к воздуховодам необходимо обратить внимание на то, чтобы геометрия заслонки осталась неизменной, то есть угол между горизонтальными и вертикальными стенками корпуса заслонки должен оставаться 90°

При любом варианте комплектации исполнительным механизмом клапан сохраняет работоспособность вне зависимости от пространственной ориентации.



Расчет площади живого сечения Заслонок утепленных VKZ(G)

Н \ В	400	500	600	700	800	900	1000	1100	1200	1300	1400	1500	1600	1700	1800	1900	2000	2100	2200	2300	2400	2500	2600	2700	2800	2900	3000	3100	3200	3300	3400
300	0,032	0,040	0,047	0,055	0,063	0,071	0,079	0,087	0,095	0,103	0,111	0,119	0,126	0,134	0,142	0,150	0,158	0,166	0,174	0,176	0,184	0,192	0,199	0,207	0,215	0,223	0,231	0,239	0,247	0,255	0,263
400	0,079	0,099	0,119	0,139	0,158	0,178	0,198	0,218	0,238	0,257	0,277	0,297	0,317	0,337	0,356	0,376	0,396	0,416	0,436	0,441	0,460	0,480	0,500	0,520	0,540	0,559	0,579	0,599	0,619	0,639	0,658
500	0,127	0,159	0,190	0,222	0,254	0,285	0,317	0,349	0,380	0,412	0,444	0,476	0,507	0,539	0,571	0,602	0,634	0,666	0,697	0,705	0,737	0,769	0,800	0,832	0,864	0,896	0,927	0,959	0,991	1,022	1,054
600	0,174	0,218	0,262	0,305	0,349	0,392	0,436	0,480	0,523	0,567	0,610	0,654	0,698	0,741	0,785	0,828	0,872	0,916	0,959	0,970	1,014	1,057	1,101	1,145	1,188	1,232	1,275	1,319	1,363	1,406	1,450
700	0,174	0,218	0,262	0,305	0,349	0,392	0,436	0,480	0,523	0,567	0,610	0,654	0,698	0,741	0,785	0,828	0,872	0,916	0,959	0,970	1,014	1,057	1,101	1,145	1,188	1,232	1,275	1,319	1,363	1,406	1,450
800	0,222	0,278	0,333	0,389	0,444	0,500	0,555	0,611	0,666	0,722	0,777	0,833	0,888	0,944	0,999	1,055	1,110	1,166	1,221	1,235	1,290	1,346	1,401	1,457	1,512	1,568	1,623	1,679	1,734	1,790	1,845
900	0,270	0,337	0,404	0,472	0,539	0,607	0,674	0,741	0,809	0,876	0,944	1,011	1,078	1,146	1,213	1,281	1,348	1,415	1,483	1,500	1,567	1,634	1,702	1,769	1,837	1,904	1,971	2,039	2,106	2,174	2,241
1000	0,270	0,337	0,404	0,472	0,539	0,607	0,674	0,741	0,809	0,876	0,944	1,011	1,078	1,146	1,213	1,281	1,348	1,415	1,483	1,500	1,567	1,634	1,702	1,769	1,837	1,904	1,971	2,039	2,106	2,174	2,241
1100	0,317	0,397	0,476	0,555	0,634	0,714	0,793	0,872	0,952	1,031	1,110	1,190	1,269	1,348	1,427	1,507	1,586	1,665	1,745	1,764	1,844	1,923	2,002	2,082	2,161	2,240	2,320	2,399	2,478	2,557	2,637
1200	0,365	0,456	0,547	0,638	0,730	0,821	0,912	1,003	1,094	1,186	1,277	1,368	1,459	1,550	1,642	1,733	1,824	1,915	2,006	2,029	2,120	2,212	2,303	2,394	2,485	2,576	2,668	2,759	2,850	2,941	3,032
1300	0,412	0,516	0,619	0,722	0,825	0,928	1,031	1,134	1,237	1,340	1,443	1,547	1,650	1,753	1,856	1,959	2,062	2,165	2,268	2,294	2,397	2,500	2,603	2,706	2,809	2,913	3,016	3,119	3,222	3,325	3,428
1400	0,412	0,516	0,619	0,722	0,825	0,928	1,031	1,134	1,237	1,340	1,443	1,547	1,650	1,753	1,856	1,959	2,062	2,165	2,268	2,294	2,397	2,500	2,603	2,706	2,809	2,913	3,016	3,119	3,222	3,325	3,428
1500	0,460	0,575	0,690	0,805	0,920	1,035	1,150	1,265	1,380	1,495	1,610	1,725	1,840	1,955	2,070	2,185	2,300	2,415	2,530	2,559	2,674	2,789	2,904	3,019	3,134	3,249	3,364	3,479	3,594	3,709	3,824
1600	0,508	0,635	0,761	0,888	1,015	1,142	1,269	1,396	1,523	1,650	1,777	1,904	2,030	2,157	2,284	2,411	2,538	2,665	2,792	2,824	2,950	3,077	3,204	3,331	3,458	3,585	3,712	3,839	3,966	4,093	4,219
1700	0,508	0,635	0,761	0,888	1,015	1,142	1,269	1,396	1,523	1,650	1,777	1,904	2,030	2,157	2,284	2,411	2,538	2,665	2,792	2,824	2,950	3,077	3,204	3,331	3,458	3,585	3,712	3,839	3,966	4,093	4,219
1800	0,555	0,694	0,833	0,972	1,110	1,249	1,388	1,527	1,666	1,804	1,943	2,082	2,221	2,360	2,498	2,637	2,776	2,915	3,054	3,088	3,227	3,366	3,505	3,644	3,782	3,921	4,060	4,199	4,338	4,476	4,615
1900	0,603	0,754	0,904	1,055	1,206	1,356	1,507	1,658	1,808	1,959	2,110	2,261	2,411	2,562	2,713	2,863	3,014	3,165	3,315	3,353	3,504	3,654	3,805	3,956	4,107	4,257	4,408	4,559	4,709	4,860	5,011
2000	0,650	0,813	0,976	1,138	1,301	1,463	1,626	1,789	1,951	2,114	2,276	2,439	2,602	2,764	2,927	3,089	3,252	3,415	3,577	3,618	3,780	3,943	4,106	4,268	4,431	4,593	4,756	4,919	5,081	5,244	5,406

Масса Заслонок алюминиевых VKZ(G) без привода, кг

Н \ В	400	500	600	700	800	900	1000	1100	1200	1300	1400	1500	1600	1700	1800	1900	2000	2200	2400	2600	2800	3000	3200	3400
300	9,0	10,0	11,1	12,2	13,2	14,3	15,4	16,4	18,7	20,4	22,8	25,4	26,4	27,5	28,6	29,7	30,8	32,8	37,4	40,8	45,6	50,8	52,8	55,0
400	10,2	12,5	13,5	15,1	16,7	18,7	20,3	21,8	23,2	24,8	26,1	27,9	30,4	34,5	37,4	39,1	40,6	43,6	46,4	49,6	52,2	55,8	60,8	69,0
500	12,1	14,2	15,8	16,3	18,0	19,8	21,2	22,6	24,1	25,5	26,9	28,7	34,7	36,8	40,2	43,5	45,7	48,5	51,3	54,8	57,9	62,4	67,8	71,2
600	14,5	16,3	18,1	20,0	21,8	23,6	25,4	27,3	29,1	30,7	32,8	34,6	36,4	38,0	47,1	49,1	50,8	54,6	58,2	61,4	65,6	69,2	72,8	76,0
700	16,8	18,7	20,6	23,0	25,1	27,3	29,4	31,5	33,7	35,6	37,8	39,8	41,9	44,0	54,3	56,8	59,0	63,4	67,4	71,2	75,6	79,6	83,8	88,0
800	18,7	19,9	23,2	24,3	26,0	28,4	31,2	33,8	35,4	37,5	40,1	42,3	46,2	49,1	59,2	61,0	63,2	68,1	72,3	80,1	82,3	87,4	92,4	98,2
900	20,2	22,0	25,0	26,8	29,1	31,5	33,8	36,2	38,6	40,9	43,3	45,6	48,1	50,3	62,4	64,9	67,5	72,5	77,5	82,4	86,6	91,2	96,2	100,6
1000	22,0	24,6	27,1	29,5	32,1	35,0	37,4	40,1	42,8	45,3	48,0	50,6	53,1	55,9	69,6	72,2	75,0	80,3	86,0	91,5	96,0	101,2	106,2	111,8
1100	24,5	26,8	29,3	31,8	33,8	37,4	39,6	43,1	45,4	48,4	52,4	53,7	56,1	58,6	74,5	77,5	79,9	84,5	91,2	95,3	104,8	107,4	112,2	117,2
1200	26,4	28,1	31,2	33,8	36,8	39,7	42,8	45,3	48,1	51,0	54,1	56,9	60,2	62,8	77,6	80,7	83,7	89,9	96,0	102,1	108,3	114,0	112,3	125,1
1300	28,3	30,5	33,7	36,8	39,9	43,1	46,2	49,4	52,5	55,6	58,8	61,9	65,0	68,2	84,9	88,2	91,5	98,1	104,8	111,4	117,8	124,1	120,7	136,7
1400	30,1	32,4	35,9	39,8	43,4	46,7	50,0	53,5	56,9	60,2	63,9	67,2	70,6	74,0	92,3	95,8	99,4	106,7	113,5	120,9	128,0	134,5	130,4	148,2
1500	31,4	34,1	37,6	42,5	45,6	49,3	52,1	55,9	59,7	63,4	65,7	69,5	74,5	77,6	97,2	105,3	107,4	116,2	122,6	128,2	131,5	140,1	139,1	155,2
1600	33,2	37,6	39,1	44,6	47,6	51,5	55,0	58,8	62,5	66,1	70,0	73,5	76,9	80,7	103,1	108,0	115,6	123,2	131,0	133,1	140,3	147,2	153,9	161,6
1700	35,6	39,8	43,5	48,2	50,0	54,9	58,7	62,7	66,6	70,5	74,4	78,4	82,3	86,2	110,0	113,5	117,6	124,1	132,2	140,5	149,1	157,0	165,0	172,5
1800	38,4	41,5	48,2	51,0	54,6	58,4	61,3	64,3	68,1	73,0	76,0	80,1	84,3	88,4	114,6	117,4	122,7	128,4	137,4	146,2	152,2	160,8	168,8	177,1
1900	41,2	46,2	50,1	54,2	57,3	62,1	65,4	67,9	72,0	76,1	80,4	84,6	88,7	92,8	116,3	124,2	127,4	133,7	142,3	151,2	161,0	169,9	177,5	185,4
2000	43,5	49,2	53,4	57,3	60,7	64,1	69,4	72,4	76,2	80,7	85,1	89,6	94,0	98,5	119,2	128,3	138,4	141,8	151,2	160,5	170,4	180,2	188,4	197,2

1 - заслонка утепленная с 1 приводом (исполнение 1)  
 2 - заслонка утепленная с 2 приводами в 2 секциях (исполнение 2)

Примечание:  
 Максимальные размеры заслонки первого исполнения 2299x2000 мм.

Расчет площади живого сечения Заслонок утепленных VKZ(H)

H \ B	400	500	600	700	800	900	1000	1100	1200	1300	1400	1500	1600	1700	1800	1900	2000	2100	2200	2300	2400	2500	2600	2700	2800	2900	3000	3100	3200	3300	3400
300	0,032	0,039	0,047	0,055	0,063	0,071	0,079	0,087	0,095	0,103	0,111	0,118	0,126	0,134	0,136	0,144	0,152	0,160	0,168	0,176	0,184	0,192	0,199	0,207	0,215	0,223	0,231	0,239	0,247	0,255	0,263
400	0,079	0,099	0,119	0,139	0,158	0,178	0,198	0,218	0,238	0,257	0,277	0,297	0,317	0,337	0,341	0,361	0,381	0,401	0,421	0,440	0,460	0,480	0,500	0,520	0,539	0,559	0,579	0,599	0,619	0,638	0,658
500	0,127	0,158	0,190	0,222	0,254	0,285	0,317	0,349	0,380	0,412	0,444	0,475	0,507	0,539	0,547	0,578	0,610	0,642	0,674	0,705	0,737	0,769	0,800	0,832	0,864	0,895	0,927	0,959	0,990	1,022	1,054
600	0,174	0,218	0,262	0,305	0,349	0,392	0,436	0,480	0,523	0,567	0,610	0,654	0,697	0,741	0,752	0,796	0,839	0,883	0,926	0,970	1,014	1,057	1,101	1,144	1,188	1,232	1,275	1,319	1,362	1,406	1,449
700	0,174	0,218	0,262	0,305	0,349	0,392	0,436	0,480	0,523	0,567	0,610	0,654	0,697	0,741	0,752	0,796	0,839	0,883	0,926	0,970	1,014	1,057	1,101	1,144	1,188	1,232	1,275	1,319	1,362	1,406	1,449
800	0,222	0,277	0,333	0,388	0,444	0,499	0,555	0,610	0,666	0,721	0,777	0,832	0,888	0,943	0,957	1,013	1,068	1,124	1,179	1,235	1,290	1,346	1,401	1,457	1,512	1,568	1,623	1,679	1,734	1,790	1,845
900	0,270	0,337	0,404	0,472	0,539	0,607	0,674	0,741	0,809	0,876	0,943	1,011	1,078	1,146	1,162	1,230	1,297	1,365	1,432	1,499	1,567	1,634	1,702	1,769	1,836	1,904	1,971	2,039	2,106	2,173	2,241
1000	0,270	0,337	0,404	0,472	0,539	0,607	0,674	0,741	0,809	0,876	0,943	1,011	1,078	1,146	1,162	1,230	1,297	1,365	1,432	1,499	1,567	1,634	1,702	1,769	1,836	1,904	1,971	2,039	2,106	2,173	2,241
1100	0,317	0,396	0,476	0,555	0,634	0,714	0,793	0,872	0,951	1,031	1,110	1,189	1,269	1,348	1,368	1,447	1,526	1,606	1,685	1,764	1,843	1,923	2,002	2,081	2,161	2,240	2,319	2,399	2,478	2,557	2,636
1200	0,365	0,456	0,547	0,638	0,730	0,821	0,912	1,003	1,094	1,185	1,277	1,368	1,459	1,550	1,573	1,664	1,755	1,847	1,938	2,029	2,120	2,211	2,303	2,394	2,485	2,576	2,667	2,758	2,850	2,941	3,032
1300	0,412	0,515	0,619	0,722	0,825	0,928	1,031	1,134	1,237	1,340	1,443	1,546	1,649	1,752	1,778	1,881	1,984	2,088	2,191	2,294	2,397	2,500	2,603	2,706	2,809	2,912	3,015	3,118	3,221	3,325	3,428
1400	0,412	0,515	0,619	0,722	0,825	0,928	1,031	1,134	1,237	1,340	1,443	1,546	1,649	1,752	1,778	1,881	1,984	2,088	2,191	2,294	2,397	2,500	2,603	2,706	2,809	2,912	3,015	3,118	3,221	3,325	3,428
1500	0,460	0,575	0,690	0,805	0,920	1,035	1,150	1,265	1,380	1,495	1,610	1,725	1,840	1,955	1,984	2,098	2,213	2,328	2,443	2,558	2,673	2,788	2,903	3,018	3,133	3,248	3,363	3,478	3,593	3,708	3,823
1600	0,508	0,634	0,761	0,888	1,015	1,142	1,269	1,396	1,523	1,649	1,776	1,903	2,030	2,157	2,189	2,316	2,443	2,569	2,696	2,823	2,950	3,077	3,204	3,331	3,458	3,584	3,711	3,838	3,965	4,092	4,219
1700	0,508	0,634	0,761	0,888	1,015	1,142	1,269	1,396	1,523	1,649	1,776	1,903	2,030	2,157	2,189	2,316	2,443	2,569	2,696	2,823	2,950	3,077	3,204	3,331	3,458	3,584	3,711	3,838	3,965	4,092	4,219
1800	0,555	0,694	0,833	0,971	1,110	1,249	1,388	1,527	1,665	1,804	1,943	2,082	2,221	2,359	2,394	2,533	2,672	2,810	2,949	3,088	3,227	3,365	3,504	3,643	3,782	3,921	4,059	4,198	4,337	4,476	4,615
1900	0,603	0,753	0,904	1,055	1,205	1,356	1,507	1,657	1,808	1,959	2,110	2,260	2,411	2,562	2,599	2,750	2,901	3,051	3,202	3,353	3,503	3,654	3,805	3,955	4,106	4,257	4,407	4,558	4,709	4,859	5,010
2000	0,650	0,813	0,975	1,138	1,301	1,463	1,626	1,788	1,951	2,114	2,276	2,439	2,601	2,764	2,805	2,967	3,130	3,292	3,455	3,617	3,780	3,943	4,105	4,268	4,430	4,593	4,755	4,918	5,081	5,243	5,406

Масса Заслонок алюминиевых VKZ(H) без привода, кг

H \ B	400	500	600	700	800	900	1000	1100	1200	1300	1400	1500	1600	1700	1800	1900	2000	2200	2400	2600	2800	3000	3200	3400
300	9,0	10,0	11,1	12,2	13,2	14,3	15,4	16,4	18,7	20,4	22,8	25,4	26,4	27,5	28,6	29,7	30,8	32,8	37,4	40,8	45,6	50,8	52,8	55,0
400	10,2	12,5	13,5	15,1	16,7	18,7	20,3	21,8	23,2	24,8	26,1	27,9	30,4	34,5	37,4	39,1	40,6	43,6	46,4	49,6	52,2	55,8	60,8	69,0
500	12,1	14,2	15,8	16,3	18,0	19,8	21,2	22,6	24,1	25,5	26,9	28,7	34,7	36,8	40,2	43,5	45,7	48,5	51,3	54,8	57,9	62,4	67,8	71,2
600	14,5	16,3	18,1	20,0	21,8	23,6	25,4	27,3	29,1	30,7	32,8	34,6	36,4	38,0	47,1	49,1	50,8	54,6	58,2	61,4	65,6	69,2	72,8	76,0
700	16,8	18,7	20,6	23,0	25,1	27,3	29,4	31,5	33,7	35,6	37,8	39,8	41,9	44,0	54,3	56,8	59,0	63,4	67,4	71,2	75,6	79,6	83,8	88,0
800	18,7	19,9	23,2	24,3	26,0	28,4	31,2	33,8	35,4	37,5	40,1	42,3	46,2	49,1	59,2	61,0	63,2	68,1	72,3	80,1	82,3	87,4	92,4	98,2
900	20,2	22,0	25,0	26,8	29,1	31,5	33,8	36,2	38,6	40,9	3,3	45,6	48,1	50,3	62,4	64,9	67,5	72,5	77,5	82,4	86,6	91,2	96,2	100,6
1000	22,0	24,6	27,1	29,5	32,1	35,0	37,4	40,1	42,8	45,3	8,0	50,6	53,1	55,9	69,6	72,2	75,0	80,3	86,0	91,5	96,0	101,2	106,2	111,8
1100	24,5	26,8	29,3	31,8	33,8	37,4	39,6	43,1	45,4	48,4	2,4	53,7	56,1	58,6	74,5	77,5	79,9	84,5	91,2	95,3	104,8	107,4	112,2	117,2
1200	26,4	28,1	31,2	33,8	36,8	39,7	42,8	45,3	48,1	51,0	54,1	56,9	60,2	62,8	77,6	80,7	83,7	89,9	96,0	102,1	108,3	114,0	112,3	125,1
1300	28,3	30,5	33,7	36,8	39,9	43,1	46,2	49,4	52,5	55,6	58,8	61,9	65,0	68,2	84,9	88,2	91,5	98,1	104,8	111,4	117,8	124,1	120,7	136,7
1400	30,1	32,4	35,9	39,8	43,4	46,7	50,0	53,5	56,9	60,2	63,9	67,2	70,6	74,0	92,3	95,8	99,4	106,7	113,5	120,9	128,0	134,5	130,4	148,2
1500	31,4	34,1	37,6	42,5	45,6	49,3	52,1	55,9	59,7	63,4	65,7	69,5	74,5	77,6	97,2	105,3	107,4	116,2	122,6	128,2	131,5	140,1	139,1	155,2
1600	33,2	37,6	39,1	44,6	47,6	51,5	55,0	58,8	62,5	66,1	70,0	73,5	76,9	80,7	103,1	108,0	115,6	123,2	131,0	133,1	140,3	147,2	153,9	161,6
1700	35,6	39,8	43,5	48,2	50,0	54,9	58,7	62,7	66,6	70,5	74,4	78,4	82,3	86,2	110,0	113,5	117,6	124,1	132,2	140,5	149,1	157,0	165,0	172,5
1800	38,4	41,5	48,2	51,0	54,6	58,4	61,3	64,3	68,1	73,0	76,0	80,1	84,3	88,4	114,6	117,4	122,7	128,4	137,4	146,2	152,2	160,8	168,8	177,1
1900	41,2	46,2	50,1	54,2	57,3	62,1	65,4	67,9	72,0	76,1	80,4	84,6	88,7	92,8	116,3	124,2	127,4	133,7	142,3	151,2	161,0	169,9	177,5	185,4
2000	43,5	49,2	53,4	57,3	60,7	64,1	69,4	72,4	76,2	80,7	85,1	89,6	94,0	98,5	119,2	128,3	138,4	141,8	151,2	160,5	170,4	180,2	188,4	197,2

1 - заслонка утепленная с 1 приводом (исполнение 1)

2 - заслонка утепленная с 2 приводами в 2 секциях (исполнение 2)

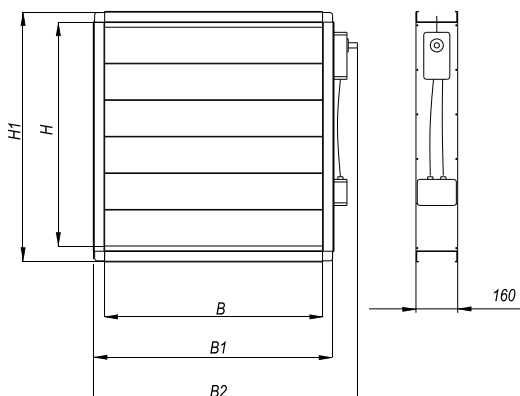
Примечание:

Максимальные размеры заслонки первого исполнения 1799x2000 мм.

Заслонки любого размера изготавливаются без вылета жалюзи.

Чертеж Заслонок утепленных

Размеры в мм



Обозначения:

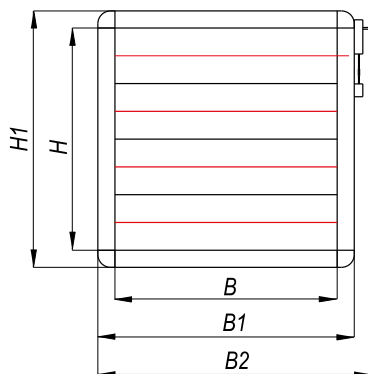
В - ширина внутреннего сечения;  
 Н - высота внутреннего сечения;  
 $B1 = B + 75$  мм - ширина заслонки без привода;  
 $H1 = H + 75$  мм - высота заслонки без привода;  
 $B2 = B1 + 170$  мм - ширина заслонки с приводом, где 170 мм - длина штока для монтажа привода.

Минимальные изготавливаемые размеры одной заслонки - 400x300 мм.  
 Максимальные изготавливаемые размеры одной заслонки - 3400x2000 мм.  
 Шаг изменения размеров - 5 мм.

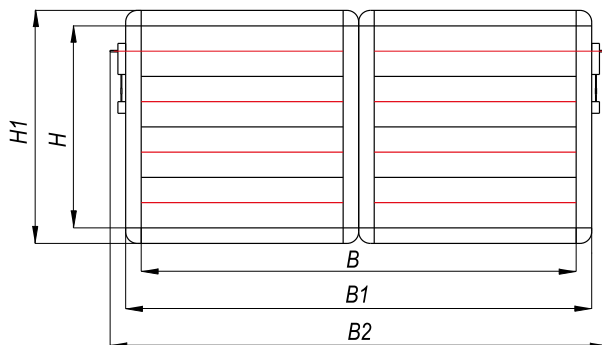
При высоте заслонки не кратной 140 мм (за вычетом 30мм), оставшаяся часть сечения перекрывается полосой из оцинкованной стали!

Виды исполнения Заслонок утепленных

ИСПОЛНЕНИЕ 1



ИСПОЛНЕНИЕ 2



Структура обозначения при заказе



ЭЛЕКТРОМЕХАНИЧЕСКИЕ ПРИВОДЫ



Привод LM230A



Привод LF230



Привод BF230

Область применения:

- Предназначен для управления (открытия/закрытия) воздушных заслонок в системах вентиляции и кондиционирования воздуха зданий. Электроприводы могут быть двух типов: «открыто/закрыто» или «плавное регулирование». Оба типа электроприводов могут иметь возвратную пружину, которая при отключении питания производит автоматическое закрытие клапана.

Технические характеристики:

- Номинальное напряжение.....230В ~ / 24В ~/=
- Угол поворота.....макс. 95° (ограничение 37...100%)
- Температура окружающей среды.....-30...+50°C
- Температура хранения.....-40...+80°C
- Степень защиты.....IP54

Технические характеристики

Тип привода	Крутящий момент, Нм	Время открытия/закрытия, с	Потребляемая мощность, Вт	Возвратная пружина	Масса, г
LM230A	5	150	1,5/0/1	нет	500
LM230A-S	5	150	1,5/10 A	нет	600
LM24A	5	150	1,0/0,2	нет	500
LM24A-S	5	150	1,0/0,2	нет	600
LM24A-SR	5	150	1,0/10 A	нет	500
NM230A	10	150	2,5/0,6	нет	750
NM230A-S	10	150	2,5/0,6	нет	850
NM24A	10	150	1,5/0,2	нет	750
NM24A-S	10	150	1,5/0,2	нет	850
NM24A-SR	10	150	2,0/0,4	нет	800
SM230A	20	150	2,5/0,6	нет	1050
SM230A-S	20	150	2,5/0,6	нет	1100
SM24A	20	150	2,0/0,2	нет	1000
SM24A-S	20	150	2,0/0,2	нет	1050
SM24A-SR	20	150	2,0/0,4	нет	1050
LF230	5	40...75/20	5,0/3,0	да	1550
LF24	5	40...75/20	5,0/2,5	да	1400
LF24-SR	5	40...75/20	2,5/1,0	да	1400
BLF24	5	40...75/20	5,0/2,5	да	1540
BLF230	5	40...75/20	6,0/3,0	да	1680
NF230	10	<75/30	6,0/3,5	да	3300
NF24	10	<70/<60	5,0/2,6	да	3000
NF24-SR	10	150/<60	3,0/1,0	да	2700
AF230	15	150/16	6,5/2,5	да	3300
AF24	15	150/16	5,0/1,5	да	3000
AF24-SR	15	150/16	6,0/2,5	да	2700
BF24	18/12	140/16	7,0/2,0	да	2800
BF230	18/12	140/16	8,0/3,0	да	3100



ЭЛЕКТРОМЕХАНИЧЕСКИЕ ПРИВОДЫ SIEMENS



Привод GDB161



Привод GNA326



Привод GGA126

Область применения:

- Предназначен для управления (открытия/закрытия) воздушных заслонок в системах вентиляции и кондиционирования воздуха зданий. Электроприводы могут быть двух типов: «открыто/закрыто» или «плавное регулирование». Оба типа электроприводов могут иметь возвратную пружину, которая при отключении питания производит автоматическое закрытие клапана.

Технические характеристики:

- Номинальное напряжение.....230В ~ / 24В ~/=
- Угол поворота.....макс. 95° (ограничение 37...100%)
- Температура окружающей среды  
 без возвратной пружины.....- 32°С / +55°С  
 с возвратной пружины.....-32°С / +50°С
- Температура хранения  
 без возвратной пружины.....-32°С / +70°С  
 с возвратной пружины.....-32°С / +50°С
- Степень защиты.....IP54

Технические характеристики

Тип привода	Крутящий момент, Нм	Время открытия/закрытия, с	Потребляемая мощность, Вт	Возвратная пружина	Масса, г
GDB331	5	150	2,0 ВА	нет	480
GDB336	5	150	2,0 ВА	нет	480
GDB131	5	150	1,0 Вт	нет	480
GDB136	5	150	1,0 Вт	нет	480
GDB161	5	150	3,0ВА/1,0Вт	нет	480
GLB331	10	150	2,0 ВА	нет	480
GLB336	10	150	2,0 ВА	нет	480
GLB131	10	150	1,0 Вт	нет	480
GLB136	10	150	1,0 Вт	нет	480
GLB161	10	150	3,0ВА/1,0Вт	нет	480
GVB331	25	150	5,0 ВА	нет	2000
GVB336	25	150	5,0 ВА	нет	2000
GVB131	25	150	7,0 ВА	нет	2000
GVB136	25	150	7,0 ВА	нет	2000
GVB161	25	150	8,0 ВА/1 Вт	нет	2000
GMA321	7	90/15	4,5/3,5 Вт	да	1300
GMA121	7	90/15	3,5/2,5 Вт	да	1300
GMA161	7	90/15	3,5/2,5 Вт	да	1300
GNA126	7	90/>15	3,5/2,5 Вт	да	1300
GNA326	7	90/>15	4,5/3,5 Вт	да	1300
GCA321	18	90/15	6,0/4,0 Вт	да	2100
GCA121	18	90/15	5,0/3,0 Вт	да	2100
GCA161	18	90/15	5,0/3,0 Вт	да	2100
GGA126	18	90/>15	5,0/3,0 Вт	да	2600
GGA326	18	90/>15	6,0/4,0 Вт	да	2600





Клапан обратный ВКО круглого сечения



Клапан обратный ВКО двухсекционный

#### Область применения:

- Клапаны обратные общего назначения служат для предотвращения перетекания воздуха через воздухопроводы при выключенном (остановленном) вентиляторе.

#### Конструкция и принцип работы:

Клапан состоит из корпуса и заслонки, установленной на оси. С одной стороны к оси лопатки прикреплен противовес с грузом, позволяющий удерживать лопатку в закрытом положении при не работающем вентиляторе и обеспечивающий ее плавное открытие при включении вентилятора. Регулировка работы клапана осуществляется путем поворота противовеса относительно оси и перемещением груза по рычагу противовеса.

#### Типы сечений:

- Прямоугольное (квадратное);
- Круглое.

#### Условия эксплуатации:

- Вид климатического исполнения по ГОСТ 15150-69.....У3
- Предельные рабочие температуры окружающего воздуха.....-30°C / +40°C
- Допустимое давление в системе..... до 500 Па
- Допустимая скорость воздуха на горизонтальных участках.....не менее 5,6 м/с
- Допустимая скорость воздуха на вертикальных.....не менее 4м/с
- Длина обратного клапана круглого сечения
  - для Ø 200 - 250 мм.....L=100 мм
  - для Ø 315 - 900 мм.....L=200 мм
  - для Ø 1000 - 1250 мм.....L=250 мм
- Длина обратного клапана прямоугольного сечения
  - для ВxН 100x100 - 450x450 мм.....L=100 мм
  - для ВxН 500x500 - 700x700 мм.....L=150 мм
  - для ВxН 750x750 - 2000x1300 мм.....L=200 мм
- Шаг изменения размеров.....5 мм

#### Особенности монтажа:

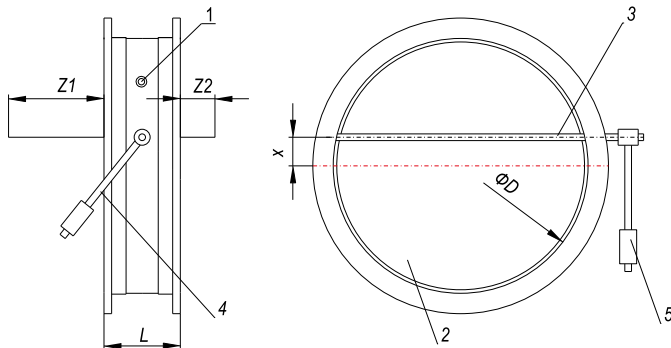
Вертикальное расположение оси клапана при монтаже не допускается.

Клапаны могут быть установлены как в вертикальном, так и в горизонтальном участке воздуховода.

Чертеж Клапанов обратных VKO

Размеры в мм

КРУГЛОЕ СЕЧЕНИЕ

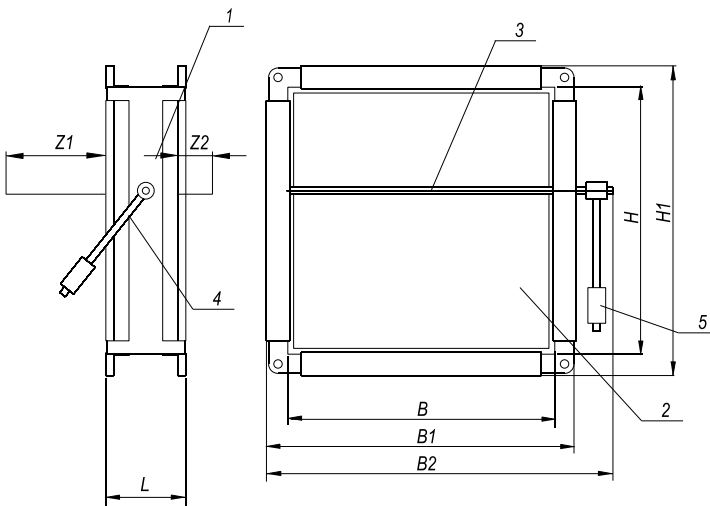


Обозначения:

- 1 - корпус клапана;
- 2 - заслонка;
- 3 - ось заслонки;
- 4 - рычаг противовеса;
- 5 - груз.

D - диаметр клапана круглого сечения;  
L - монтажная длина клапана;

ПРЯМОУГОЛЬНОЕ СЕЧЕНИЕ



Обозначения:

- 1 - корпус клапана;
- 2 - заслонка;
- 3 - ось заслонки;
- 4 - рычаг противовеса;
- 5 - груз.

B - ширина внутреннего сечения;  
H - высота внутреннего сечения;  
L - монтажная длина клапана;

V1xH1 - размеры обратного клапана с фланцем без привода:

если B или H < 600 мм  
B1 = B + 40 мм  
H1 = H + 40 мм

если B или H ≥ 600 мм  
B1 = B + 60 мм  
H1 = H + 60 мм

B2xH1 - габаритные размеры мм, где B2=B+90 мм.

Масса Клапанов обратных VKO, кг

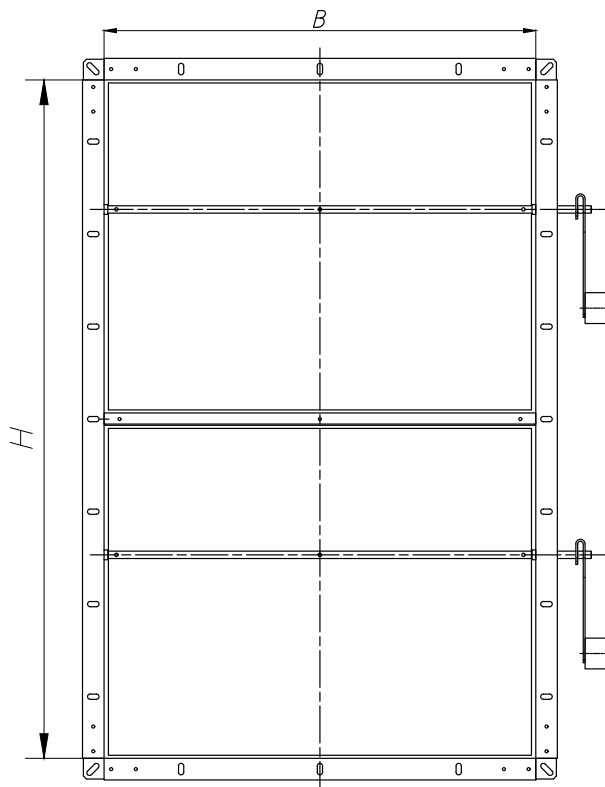
B \ H	200	300	400	500	600	700	800	900	1000	1100	1200	1300
200	1,12											
300	1,49	1,95										
400	1,85	2,41	2,96									
500	2,89	3,63	4,37	5,11								
600	3,35	4,18	5,02	5,85	6,68							
700	3,81	4,74	5,66	6,59	7,52	8,44						
800	5,22	6,34	7,45	8,57	9,68	10,80	11,90					
900	5,78	6,98	819	9,40	10,60	11,80	13,00	14,20				
1000	6,33	7,63	8,93	10,23	11,53	12,83	14,13	15,44	16,74			
1100	6,88	8,28	9,67	11,06	12,46	13,85	15,25	16,64	18,31	33,61		
1200	7,43	8,92	10,41	11,90	13,39	14,87	16,36	17,96	19,49	35,41	36,66	
1300	7,99	9,57	11,10	12,70	14,30	15,90	17,62	19,15	20,67	36,66	38,19	39,72
1400	8,54	10,20	11,90	13,60	15,20	17,28	18,80	20,33	21,86	38,19	39,72	41,25
1500	9,09	10,86	12,63	14,40	16,93	18,46	19,99	21,52	23,04	39,72	41,25	42,77
1600	22,01	23,53	25,06	26,59	28,12	29,64	31,17	32,70	32,70	34,23	42,77	44,30
1700	23,19	24,72	26,25	27,77	29,30	30,83	32,36	33,80	33,88	35,41	44,30	45,83
1800	24,38	25,90	27,43	28,96	30,49	32,01	33,54	35,07	35,07	36,60	45,83	47,36
1900	25,56	27,09	28,62	30,14	31,67	33,20	34,73	36,25	37,78	45,83	47,36	48,89
2000	26,74	28,27	29,80	31,33	32,86	34,38	35,91	37,44	38,97	47,36	48,89	50,41

0 - односекционный обратный клапан

1 - обратный клапан - две секции (исполнение 1)

Виды исполнения Клапанов обратных VKO

ИСПОЛНЕНИЕ 1



Вылет заслонки за корпус Клапанов обратных VKO круглого сечения

D, мм	200	225	250	280	315	355	400	450	500	560	630	710	800	900	1000	1120	1250
L, мм	100	100	100	100	200	200	200	200	200	200	200	200	200	200	250	250	250
X, мм	20	20	20	25	25	27	45	50	55	60	70	80	90	100	110	120	135
Z1, мм, не более	70	82,5	95	115	82,5	104,5	145	175	205	240	285	335	390	450	485	555	635
Z2, мм, не более	30	42,5	55	65	32,5	50,5	55	75	95	120	145	175	210	250	265	315	365

Структура обозначения при заказе





Дроссель-клапан VKD круглого сечения



Дроссель-клапан VKD прямоугольного сечения

**Область применения:**

- Дроссель-клапаны предназначены для регулирования расхода воздуха и невзрывоопасных газовых смесей, проходящих по воздуховодам.

**Типы сечений:**

- Прямоугольное (квадратное);
- Круглое.

**Условия эксплуатации:**

- Материал.....оцинкованная сталь
- Вид климатического исполнения по ГОСТ 15150-69.....УЗ / УХЛ4
- Предельные рабочие температуры окружающего воздуха.....-30°С / +40°С
- Допустимое давление в системе..... до 500 Па

Дроссель-клапаны площадью более 0,4 м<sup>2</sup> применять не рекомендуется из-за создаваемого ими шума. В этом случае рекомендуется применять заслонки типа VKZ(A).

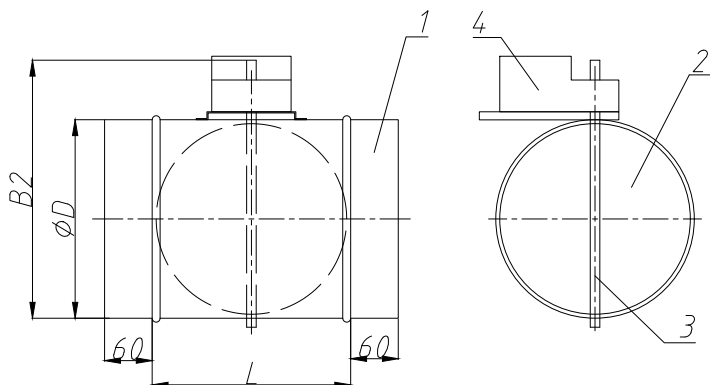
**Масса дроссель - клапанов, кг**

В \ Н	100	150	200	250	300	350	400	450	500	550	600	650	700	750	800	850	900	950	1000
100	0,46	0,74	1,08	1,48	1,19	1,48	1,80	1,64	1,91	2,21	2,52	3,37	3,77	4,19	4,63	4,99	5,45	5,93	6,44
150	0,58	0,90	1,29	1,74	1,40	1,72	2,07	1,89	2,19	2,51	2,85	3,83	4,26	4,71	5,19	5,62	6,12	6,63	7,17
200	0,70	1,07	1,50	1,99	1,61	1,96	2,34	2,15	2,47	2,82	3,18	4,29	4,75	5,24	5,75	6,25	6,78	7,33	7,90
250	0,82	1,23	1,71	2,25	1,82	2,20	2,61	2,41	2,75	3,12	3,51	4,75	5,25	5,77	6,31	6,88	7,44	8,03	8,63
300	0,94	1,40	1,92	2,50	2,03	2,44	2,88	2,66	3,04	3,43	3,84	5,21	5,74	6,29	6,86	7,51	8,10	8,72	9,36
350	1,06	1,56	2,13	2,76	2,24	2,68	3,15	2,92	3,32	3,73	4,17	5,67	6,23	6,82	7,42	8,13	8,77	9,42	10,09
400	1,18	1,73	2,34	3,02	2,45	2,92	3,42	3,17	3,60	4,04	4,50	6,13	6,73	7,34	7,98	8,76	9,43	10,10	10,82
450	1,30	1,89	2,55	3,29	2,66	3,16	3,69	3,43	3,88	4,35	4,83	6,59	7,22	7,87	8,54	9,39	10,10	10,80	11,55
500	1,42	2,06	2,76	3,57	2,87	3,40	3,96	3,68	4,16	4,65	5,17	7,05	7,71	8,39	9,09	10,00	10,80	11,50	12,29
550	1,54	2,23	2,97	3,85	3,08	3,64	4,23	3,94	4,44	4,96	5,50	7,52	8,21	8,92	9,65	10,60	11,40	12,20	13,02
600	1,66	2,39	3,18	4,14	3,29	3,88	4,50	4,19	4,72	5,26	5,83	7,98	8,70	9,44	10,20	11,30	12,10	12,90	13,75
650	1,69	2,26	2,85	3,76	4,10	4,75	5,44	6,14	6,87	7,63	8,41	8,44	9,19	9,97	10,80	11,90	12,70	13,60	14,48
700	1,81	2,41	3,03	3,98	4,35	5,05	5,77	6,51	7,27	8,06	8,87	8,90	9,69	10,50	11,30	12,50	13,40	14,30	15,21
750	1,92	2,56	3,22	4,20	4,61	5,34	6,09	6,87	7,67	8,49	9,34	9,36	10,20	11,00	11,90	13,20	14,10	15,00	15,94
800	2,04	2,71	3,41	4,41	4,87	5,63	6,42	7,23	8,07	8,93	9,81	9,82	10,70	11,50	12,40	13,80	14,70	15,70	16,67
850	2,15	2,83	3,54	4,56	5,00	5,76	6,53	7,33	8,15	8,99	9,85	10,70	11,60	12,50	13,50	14,40	15,40	16,40	17,40
900	2,27	2,99	3,72	4,76	5,25	6,04	6,86	7,69	8,54	9,41	10,30	11,20	12,10	13,10	14,10	15,10	16,10	17,10	18,14
950	2,39	3,14	3,91	4,97	5,50	6,33	7,18	8,04	8,93	9,84	10,80	11,70	12,70	13,70	14,70	15,70	16,70	17,80	18,87
1000	2,50	3,29	4,09	5,17	5,76	6,62	7,50	8,40	9,32	10,3	11,20	12,20	13,20	14,20	15,30	16,30	17,40	18,50	19,60

Чертеж Дроссель-клапанов

Размеры в мм

КРУГЛОЕ СЕЧЕНИЕ



Обозначения:

- 1 - корпус клапана;
- 2 - заслонка;
- 3 - ось заслонки;
- 4 - электромеханический привод.

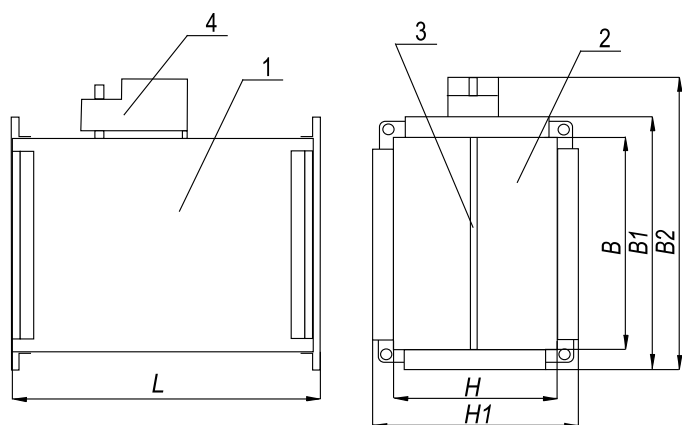
D - диаметр внутреннего сечения;  
L - монтажная длина дроссель-клапана.

$B2 = D + 100$  мм для круглого дроссель-клапана.

Длина дроссель-клапана круглого сечения с ручным приводом:  
- для  $\varnothing 100 - 160$  мм -  $L = 120$  мм;  
- для  $\varnothing 200 - 630$  мм -  $L = D$  мм.

Длина дроссель-клапана круглого сечения с электромеханическим приводом:  
- для  $\varnothing 100 - 125$  мм -  $L = 150$  мм;  
- для  $\varnothing 160 - 630$  мм -  $L = D$  мм.

ПРЯИОУГОЛЬНОЕ СЕЧЕНИЕ



Обозначения:

- 1 - корпус клапана;
- 2 - заслонка;
- 3 - ось заслонки;
- 4 - электромеханический привод.

V - ширина внутреннего сечения;  
H - высота внутреннего сечения;  
L - длина дроссель-клапана.

$V1 \times H1$  - размеры дроссель-клапана с фланцем без привода:  
- если V или H < 600 мм, то  $V1 = V + 40$  мм,  $H1 = H + 40$  мм;  
- если V или H  $\geq 600$  мм, то  $V1 = V + 60$  мм,  $H1 = H + 60$  мм.

$B2 \times H1$  - габаритные размеры:  
 $B2 = V + 100$  мм для прямоугольного дроссель-клапана;

Длина дроссель-клапана прямоугольного сечения рассчитывается по формуле:  $L = H + 60$  мм.

Структура обозначения при заказе





Шумоглушитель VKN круглого сечения



Шумоглушитель VKN прямоугольного сечения

#### Область применения:

Низкий уровень шума является одним из основных критериев комфорта. Установка в систему вентиляции (кондиционирования) шумоглушителей является одной из эффективных мер по снижению аэродинамического шума в воздушном потоке. Главная их особенность – наличие развитых поверхностей, облицованных звукопоглощающим материалом.

#### Конструкция и принцип работы:

Пластинчатый шумоглушитель представляет собой коробку из тонкого металлического листа, проходное сечение которой разделено пластинами, облицованными звукопоглощающим материалом, в качестве которого используется кашированная минераловатная плита. Трубчатый шумоглушитель выполняется в виде двух круглых воздуховодов, вставленных один в другой. Пространство между наружным (гладким) и внутренним (перфорированным) воздуховодами заполнено звукопоглощающим материалом. Размеры внутреннего воздуховода совпадают с размерами воздуховода, на котором устанавливается шумоглушитель. Трубчатые шумоглушители применяют на воздуховодах диаметром до 400 мм.

#### Типы:

- Пластинчатые;
- Трубчатые.

#### Типы сечений:

- Прямоугольное (квадратное);
- Круглое

#### Условия эксплуатации:

- Допустимая скорость воздуха..... 4-12 м/с
- Предельные рабочие температуры окружающего воздуха..... -40°C / +70°C

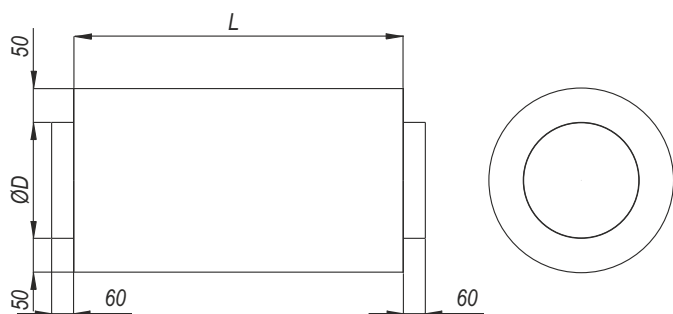
Воздух не должен содержать твердых, клеящихся или агрессивных примесей.

Шумоглушитель может быть элементом как приточных, так и вытяжных систем. Чаще всего его устанавливают между вентилятором и магистральным воздуховодом. Если транзитные воздуховоды пересекают помещение с высоким уровнем шума, то шумоглушитель монтируют на участке вентиляционной системы за этим помещением. Для исключения распространения шума по воздуховодам из помещения в помещение и при повышенных требованиях к звукоизоляции отдельных помещений шумоглушители целесообразно устанавливать непосредственно перед воздухораспределителем или сразу за решеткой вытяжной вентиляционной системы. При устройстве воздухозаборов в приточной системе вблизи оконных проемов приходится ставить шумоглушитель сразу за воздухоприемным клапаном для снижения шума, выходящего наружу из воздухозаборной решетки.

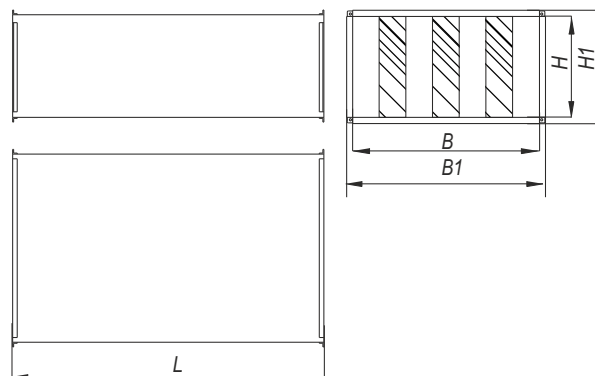
Шумоглушители применяются в вытяжных системах с механическим побуждением движения воздуха не только для защиты от шума обслуживаемых помещений, но и для снижения уровня шума, поступающего от вентиляторов наружу. В этом случае в вытяжной системе ставят два шумоглушителя до и после вентилятора. Необходимость установки шумоглушителя в вентиляционной системе должна быть подтверждена специальным акустическим расчетом. Первоначально определяется допустимый уровень звукового давления в помещении, ближайшем к вентиляционной установке, с учетом уровня как собственного (внутреннего) шума в помещении, так и шума от городского транспорта. Устанавливается уровень звуковой мощности вентилятора (он определяется типом вентилятора, расчетными расходом и давлением, отношением фактического КПД к максимальному). Затем специальным расчетом находится снижение шума по длине отдельных участков системы и в местных сопротивлениях до воздухораспределителя или вытяжной решетки. Если полученный остаточный уровень звуковой мощности выше допустимого на выходе (входе) из воздухораспределителя, то необходима установка шумоглушителя, поглощающего излишний уровень звукового давления. Учитывая зависимость акустических характеристик помещения, вентилятора, воздуховодов и самого шумоглушителя от частотной характеристики шума, акустический расчет проводят для всех восьми октавных частот.

Чертеж Шумоглушитель VKN

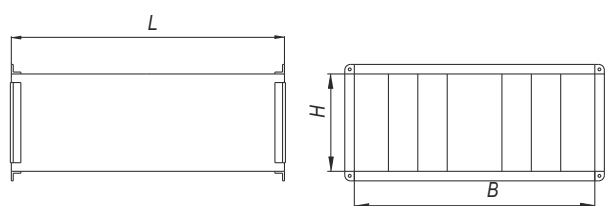
Размеры в мм



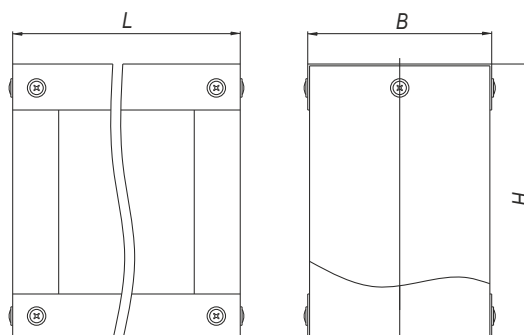
Трубчатый шумоглушитель



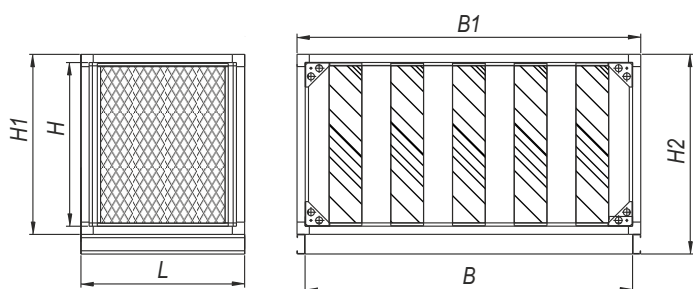
Пластинчатый шумоглушитель без обтекателя



Пластинчатый шумоглушитель с обтекателем



Пластина шумоглушения



Шумоглушитель в кардно-панельном исполнении

**Обозначения:**

Для шумоглушителей:

- B - ширина внутреннего сечения;
- H - высота внутреннего сечения;
- ØD - диаметр внутреннего сечения;
- L - длина шумоглушителя.

Для пластины шумоглушения:

- B - ширина;
- H - высота;
- L - длина.

Прямоугольный шумоглушитель выполняется различных размеров до сечения 1600x2000 мм. Шумоглушители сечением 1600x2000 мм и более изготавливаются в кардно-панельном исполнении.

Для уменьшения гидравлического сопротивления и уровня звуковой мощности шума, создаваемого при прохождении потока воздуха через пластинчатый шумоглушитель, со стороны входа воздуха перед пластинами устанавливаются обтекатели.



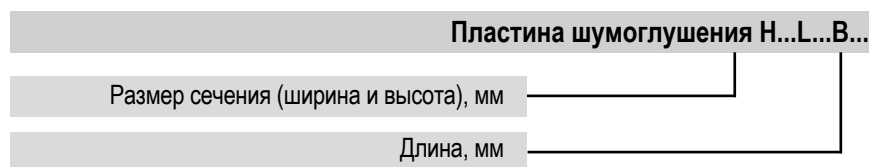
Снижение шума, Дб в полосах частот, Гц шумоглушителями прямоугольного сечения

	L	63	125	250	500	1000	2000	4000	8000
V<900	500	0,5	2	5	13	17	12	10	8
V≥900		1	2	10	15	12	10	7	6
V<900	1000	1	3	7	20	25	18	16	11
V≥900		1,5	3	12	18	15	12	9	3
V<900	1500	1	4	9	27	34	24	21	13
V≥900		2	5	18	25	20	15	12	11
V<900	2000	1,5	5	12	35	48	30	25	14
V≥900		3	7	22	32	25	18	14	13

Снижение шума, Дб в полосах частот, Гц шумоглушителями круглого сечения (длина 1 метр)

	63	125	250	500	1000	2000	4000	8000
VKN 100	6	17	33	41	44	46	43	21
VKN 125	5	13	27	33	35	37	34	20
VKN 160	4	10	21	26	27	29	27	19
VKN 200	3	8	17	20	22	23	21	18
VKN 250	2	7	13	16	17	18	17	13
VKN315	1	5	11	13	14	15	14	9
VKN 355	-	5	9	12	12	13	12	8
VKN 400	-	4	8	10	11	11	11	7

Структура обозначения при заказе



Структура обозначения при заказе



Структура обозначения при заказе





#### Область применения:

Решетка вентиляционная наружная с неподвижными жалюзи предназначена для подачи и удаления воздуха в системах вентиляции, кондиционирования воздуха и воздушного отопления.

**Примечание:** внешний вид профиля позволяет применять решетки без покраски. По желанию Заказчика возможна окраска в любой цвет по каталогу RAL.

Решетка VKR(A) с покраской при габаритных размерах больше чем 1500x1200 мм состоит из 2-х частей (поставляется как две отдельные решетки), которые стыкуются с помощью соединительного швеллера.

Максимальный размер решетки без покраски 2000x2000 мм, решетки больших размеров изготавливаются в виде кассет из нескольких решеток.

Решетка VKR(A) изготавливается из профиля 50, если В и Н < 1000 мм.  
Решетка VKR(A) изготавливается из профиля 100, если В или Н ≥ 1000 мм.

Высота решетки Н должна быть кратна 50 мм, если В и Н < 1000 мм.  
Высота решетки Н должна быть кратна 100 мм, если В или Н ≥ 1000 мм.  
При высоте решетки Н, не кратной 100мм, часть сечения будет заглушена

Шаг изменения размера В - 5 мм.

Подбор решеток заключается в выборе размеров решетки в зависимости от расхода и направления движения воздуха через решетку, а также, размеров монтажного отверстия.

Предполагается следующая методика подбора:

1. Расчет площади сечения решетки:  
 $F_0 = (B-30) \cdot (H-28)$ , где

В – предполагаемая ширина монтажного проема (м),  
Н – предполагаемая высота монтажного проема (м).

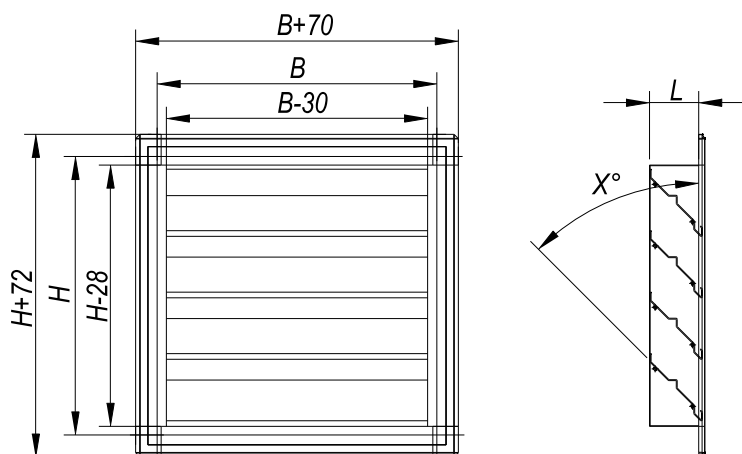
2. Расчет скорости воздуха в сечении решетки:  
 $v = L / (3600 \cdot F_0)$ ,  
где L – расход воздуха (м<sup>3</sup>/ч).

3. Расчет потери давления:  
 $\Delta p = \xi \cdot \rho \cdot v^2 / 2$ ,  
где  
ρ – плотность воздуха (кг/м<sup>3</sup>),

ξ – коэффициент местного сопротивления решетки (ξ=9 для воздухозабора, ξ=11 для выброса воздуха).

Чертеж Решеток VKR(A)

Размеры в мм



Обозначения:

B - ширина монтажного проема, мм;  
H - высота монтажного проема, мм;  
L - толщина решетки, мм;  
X - угол наклона жалюзи.

Если B и H < 1000 мм - L = 47,5 мм X = 50°  
Если B или H ≥ 1000 мм - L = 80 мм X = 45°

Площадь живого сечения Решеток VKR(A), м2

H \ B	200	300	400	500	600	700	800	900	1000
200	0,0146	0,0244	0,0341	0,0439	0,0536	0,634	0,0731	0,0829	0,0926
300	0,0244	0,0406	0,0569	0,0731	0,0894	0,1056	0,1219	0,1381	0,1544
400	0,0341	0,0569	0,0796	0,1024	0,1251	0,1479	0,1706	0,1934	0,2162
500	0,0439	0,0731	0,1024	0,1406	0,1609	0,1901	0,2194	0,2486	0,2779
600	0,0536	0,0894	0,1251	0,1609	0,1966	0,2324	0,2681	0,3039	0,3396
700	0,0634	0,1056	0,1479	0,1901	0,2324	0,2746	0,3169	0,3591	0,4014
800	0,0731	0,1219	0,1706	0,2194	0,2681	0,3169	0,3656	0,4144	0,4631
900	0,0829	0,1381	0,1934	0,2486	0,3039	0,3591	0,4144	0,4696	0,5249
1000	0,0926	0,1544	0,2162	0,2779	0,3396	0,4014	0,4631	0,5249	0,5866

Структура обозначения при заказе





### Область применения:

Решетка декоративная VKR(S) применяется в качестве дополнительного аксессуара.

Особенностью данной решетки является низкое аэродинамическое сопротивление, улучшенный дизайн, простота конструкции. Стандартный цвет - белый RAL9016. По желанию Заказчика возможна окраска в любой цвет по каталогу RAL.

Решетка крепится к стене видимым винтовым соединением.

Минимальные размеры решетки.....100x100 мм  
Максимально возможные размеры  
односекционной решетки.....1000x750 мм

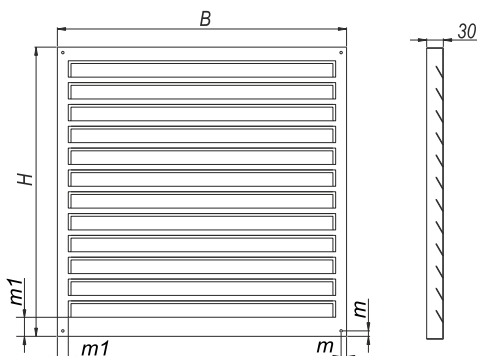
Решетки больших размеров изготавливаются в виде кассет из нескольких решеток.

Шаг изменения размеров.....5 мм  
Угол наклона жалюзи.....30°

Решетка RAL9016 оклеена защитной пленкой, которую необходимо удалить после монтажа.

### Чертеж Решеток VKR(S)

### Размеры в мм



### Обозначения:

В и Н - габаритные размеры

m - отверстие для крепления решетки. Значение m изменяется в диапазоне от 10 до 30мм в зависимости от высоты решетки.  
m1 - расстояние до ламелей. Значение меняется от 20 до 60мм.

*Примечание: В зависимости от высоты решетки ее ламели располагается таким образом, чтобы рамка по периметру была равного размера.*

### Площадь живого сечения Решеток VKR(S), м<sup>2</sup>

Н, мм	В, мм									
	100	200	300	400	500	600	700	800	900	1000
100	0,0036	0,0096	0,0158	0,0216	0,0276	0,0336	0,0396	0,0456	0,0516	0,0576
150	0,0066	0,0176	0,0286	0,0396	0,0506	0,0616	0,0726	0,0836	0,0946	0,1056
200	0,0096	0,0256	0,0416	0,0576	0,0736	0,0896	0,1056	0,1216	0,1376	0,1536
250	0,0126	0,0336	0,0546	0,0756	0,0966	0,1176	0,1386	0,1596	0,1806	0,2016
300	0,0156	0,0416	0,0676	0,0936	0,1196	0,1456	0,1716	0,1976	0,2236	0,2496
350	0,0186	0,0496	0,0806	0,1116	0,1426	0,1736	0,2046	0,2356	0,2666	0,2976
400	0,0216	0,0476	0,0936	0,1296	0,1656	0,2016	0,2376	0,2736	0,3096	0,3456
450	0,0246	0,0656	0,1066	0,1476	0,1886	0,2296	0,2706	0,3116	0,3526	0,3936
500	0,0276	0,0736	0,1196	0,1656	0,2116	0,2576	0,3036	0,3496	0,3956	0,4416
550	0,0306	0,0816	0,1326	0,1836	0,2346	0,2856	0,3366	0,3876	0,4386	0,4896
600	0,0336	0,0896	0,1456	0,2016	0,2576	0,3136	0,3696	0,4256	0,4816	0,5376
650	0,0366	0,0976	0,1586	0,2196	0,2806	0,3416	0,4026	0,4636	0,5246	0,5856
700	0,0396	0,1056	0,1716	0,2376	0,3036	0,3696	0,4356	0,5016	0,5676	0,6336
750	0,0426	0,1136	0,1846	0,2556	0,3266	0,3976	0,4686	0,5396	0,6106	0,6816

### Структура обозначения при заказе





**Область применения:**

Решетка декоративная VKR(D) применяется в качестве дополнительного аксессуара. Особенностью данной решетки является улучшенный дизайн, простота конструкции. Стандартный цвет - белый RAL9016. По желанию заказчика возможна окраска в любой цвет по каталогу RAL. Крепление решетки к стене или фланцу клапана производится при помощи саморезов.

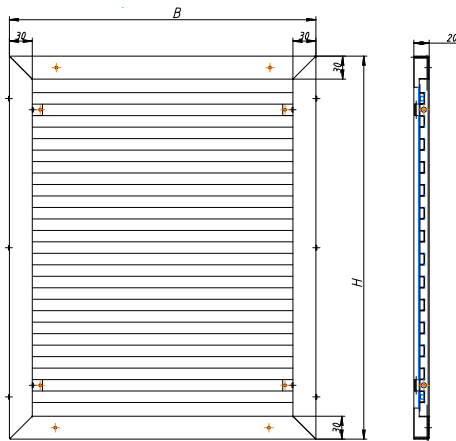
- Минимальные размеры решетки.....150x150 мм
- Максимально возможные размеры односекционной решетки.....1500x1200 мм

Решетки больших размеров изготавливаются в виде кассет из нескольких решеток. Решетка RAL9016 оклеена защитной пленкой, которую необходимо удалить после монтажа.

- Шаг изменения размеров.....5 мм

**Чертеж Решеток VKR(D)**

**Размеры в мм**



**Обозначения:**

В и Н - габаритные размеры.

Значение коэффициента местного сопротивления решетки в зависимости от размещения равен:

- при монтаже в вытяжном канале  $\xi = 1,8$ ;
- при монтаже в приточном канале  $\xi = 1,2$ .

**Площадь живого сечения Решеток VKR(D), м<sup>2</sup>**

Н, мм	В, мм														
	150	200	300	400	500	600	700	800	900	1000	1100	1200	1300	1400	1500
150	0,01	0,01	0,01	0,02	0,03	0,03	0,04	0,04	0,05	0,06	0,06	0,07	0,07	0,08	0,09
200	0,01	0,01	0,02	0,03	0,04	0,04	0,05	0,06	0,07	0,07	0,08	0,09	0,10	0,11	0,11
250	0,01	0,01	0,02	0,03	0,04	0,05	0,06	0,07	0,08	0,09	0,10	0,11	0,12	0,13	0,14
300	0,01	0,02	0,03	0,05	0,06	0,07	0,09	0,10	0,11	0,13	0,14	0,15	0,17	0,18	0,19
350	0,01	0,02	0,04	0,05	0,07	0,08	0,10	0,11	0,13	0,14	0,16	0,18	0,19	0,21	0,22
400	0,02	0,02	0,04	0,06	0,08	0,09	0,11	0,13	0,15	0,16	0,18	0,20	0,22	0,23	0,25
450	0,02	0,03	0,05	0,07	0,09	0,11	0,13	0,15	0,18	0,20	0,22	0,24	0,26	0,28	0,30
500	0,02	0,03	0,05	0,08	0,10	0,12	0,15	0,17	0,19	0,21	0,24	0,26	0,28	0,31	0,33
550	0,02	0,03	0,06	0,08	0,11	0,13	0,16	0,18	0,21	0,23	0,26	0,28	0,31	0,33	0,36
600	0,03	0,04	0,07	0,10	0,12	0,15	0,18	0,21	0,24	0,27	0,29	0,32	0,35	0,38	0,41
650	0,03	0,04	0,07	0,10	0,13	0,16	0,19	0,22	0,25	0,28	0,32	0,35	0,38	0,41	0,44
700	0,03	0,05	0,08	0,11	0,15	0,18	0,22	0,25	0,28	0,32	0,35	0,39	0,42	0,45	0,49
750	0,03	0,05	0,09	0,12	0,16	0,19	0,23	0,26	0,30	0,34	0,37	0,41	0,44	0,48	0,52
800	0,03	0,05	0,09	0,13	0,17	0,20	0,24	0,28	0,32	0,35	0,39	0,43	0,47	0,51	0,54
850	0,04	0,06	0,10	0,14	0,18	0,22	0,26	0,31	0,35	0,39	0,43	0,47	0,51	0,55	0,59
900	0,04	0,06	0,10	0,15	0,19	0,23	0,28	0,32	0,36	0,41	0,45	0,49	0,54	0,58	0,62
950	0,04	0,06	0,11	0,15	0,20	0,24	0,29	0,33	0,38	0,42	0,47	0,52	0,56	0,61	0,65
1000	0,04	0,07	0,12	0,17	0,21	0,26	0,31	0,36	0,41	0,46	0,51	0,56	0,60	0,65	0,70
1050	0,05	0,07	0,12	0,17	0,22	0,27	0,32	0,38	0,43	0,48	0,53	0,58	0,63	0,68	0,73
1100	0,05	0,07	0,13	0,18	0,23	0,28	0,34	0,39	0,44	0,50	0,55	0,60	0,65	0,71	0,76
1150	0,05	0,08	0,13	0,19	0,25	0,30	0,36	0,42	0,47	0,53	0,58	0,64	0,70	0,75	0,81
1200	0,05	0,08	0,14	0,20	0,26	0,31	0,37	0,43	0,49	0,55	0,60	0,66	0,72	0,78	0,84

Масса Решеток VKR(D), кг

H, мм	B, мм														
	150	200	300	400	500	600	700	800	900	1000	1100	1200	1300	1400	1500
150	0,4	0,5	0,6	0,7	0,8	0,8	0,9	1,0	1,1	1,2	1,3	1,4	1,5	1,6	1,7
200	0,5	0,6	0,7	0,8	0,9	1,1	1,2	1,3	1,4	1,5	1,7	1,8	1,9	2,0	2,1
250	0,6	0,7	0,8	1,0	1,1	1,3	1,4	1,6	1,7	1,9	2,0	2,2	2,3	2,5	2,6
300	0,7	0,7	0,9	1,1	1,2	1,4	1,6	1,7	1,9	2,0	2,2	2,4	2,5	2,7	2,9
350	0,8	0,8	1,0	1,2	1,4	1,6	1,8	2,0	2,2	2,4	2,6	2,7	2,9	3,1	3,3
400	0,8	0,9	1,2	1,4	1,6	1,8	2,0	2,2	2,5	2,7	2,9	3,1	3,3	3,5	3,8
450	0,9	1,0	1,2	1,5	1,7	1,9	2,2	2,4	2,6	2,9	3,1	3,3	3,6	3,8	4,0
500	1,0	1,1	1,4	1,6	1,9	2,1	2,4	2,7	2,9	3,2	3,4	3,7	4,0	4,2	4,5
550	1,1	1,2	1,5	1,8	2,1	2,4	2,6	2,9	3,2	3,5	3,8	4,1	4,4	4,6	4,9
600	1,1	1,3	1,6	1,9	2,2	2,5	2,8	3,1	3,4	3,7	4,0	4,3	4,6	4,9	5,2
650	1,2	1,4	1,7	2,0	2,4	2,7	3,0	3,3	3,7	4,0	4,3	4,7	5,0	5,3	5,6
700	1,3	1,5	1,8	2,1	2,5	2,8	3,2	3,5	3,8	4,2	4,5	4,9	5,2	5,5	5,9
750	1,4	1,6	1,9	2,3	2,7	3,0	3,4	3,8	4,1	4,5	4,9	5,2	5,6	6,0	6,3
800	1,5	1,7	2,1	2,4	2,8	3,2	3,6	4,0	4,4	4,8	5,2	5,6	6,0	6,4	6,8
850	1,5	1,7	2,1	2,5	3,0	3,4	3,8	4,2	4,6	5,0	5,4	5,8	6,2	6,6	7,1
900	1,6	1,8	2,3	2,7	3,1	3,6	4,0	4,4	4,9	5,3	5,8	6,2	6,6	7,1	7,5
950	1,7	1,9	2,4	2,9	3,3	3,8	4,2	4,7	5,2	5,6	6,1	6,6	7,0	7,5	8,0
1000	1,8	2,0	2,5	3,0	3,4	3,9	4,4	4,9	5,3	5,8	6,3	6,8	7,3	7,7	8,2
1050	1,8	2,1	2,6	3,1	3,6	4,1	4,6	5,1	5,6	6,1	6,6	7,2	7,7	8,2	8,7
1100	1,9	2,2	2,7	3,3	3,8	4,3	4,9	5,4	5,9	6,5	7,0	7,5	8,1	8,6	9,1
1150	2,0	2,3	2,8	3,4	3,9	4,5	5,0	5,6	6,1	6,6	7,2	7,7	8,3	8,8	9,4
1200	2,1	2,4	2,9	3,5	4,1	4,7	5,2	5,8	6,4	7,0	7,5	8,1	8,7	9,3	9,8

Структура обозначения при заказе





Контроллер Segnetics – Pixel  
и модуль расширения выходов

### Область применения:

Узлы управления общеобменным вентиляционным оборудованием (центральными кондиционерами, компактными приточными установками, канальными вентиляторами, тепловыми завесами) изготавливаются в виде настенного шкафа, совмещающего автоматику и силовую часть.

Сетевой фидер, силовые выходы и внешние связи вводятся в шкаф через вводы, расположенные на нижней стенке.

Шкаф оснащен запираемой дверцей, на которой установлены органы управления и индикации. Установочная мощность шкафа определяется суммарной мощностью коммутируемых элементов (вентиляторов, насосов и т.д.).

В зависимости от конфигурации, в составе системы автоматического управления (САУ) применяются различные модификации шкафов управления.

Все шкафы управления изготовлены на основе требований ГОСТ Р 51321.1-2000 (МЭК 60439-1-92).

В качестве модуля управления всеми узлами системы используются контроллеры. Данные контроллеры, обладают расширенными функциональными возможностями, являются высококачественными и надежными приборами. При этом, контроллеры удобны и просты в эксплуатации, имеют интуитивно понятное меню. На дисплее транслируется информация о текущем состоянии системы, режиме работы, времени года, все значения измеряемых параметров, степень загрузки эксплуатируемого оборудования и др. Меню контроллеров на русском языке.

Для увеличения функциональных возможностей контроллеры наращиваются модулями расширения по входам и выходам. Это всегда позволяет подключать к одному входу контроллера один датчик или термостат и т.д., а к одному выходу один исполнительный элемент. Что значительно повышает скорость в ликвидации возникшей неисправности вентиляционной системы (контроллер сам сообщает какая авария произошла), а так же положительно влияет на качество выпускаемых изделий, надежность и безотказность их работы.

Еще одной важной особенностью применяемых контроллеров является возможность подключения к программе диспетчеризации и реализации управления вентиляционной установкой с рабочего места оператора. Более подробно об этом описано в разделе «Диспетчеризация».

Из-за гибкости нашего производства и возможности конфигурировать любые проекты на свободно программируемом контроллере.

Опции (оговаривается при заказе):

- степень защиты корпуса IP54 или IP65/металл или пластик (стандартно IP31);
- пульт управления;
- датчик комнатной температуры;
- использование комплектующих любых производителей;
- программирование работы установки по расписанию;
- диспетчеризация.



### Датчики

#### ДАТЧИК КОНТАКТНЫЙ С ХОМУТОМ



##### Область применения:

Датчик контактный (накладной) с хомутом применяется для контроля температуры жидкости и емкостей, также используются для контроля температуры в обратной линии. Может быть установлен на трубопроводах.

##### Характеристики:

- Чувствительный элемент.....PT1000
- Диапазон измерения.....-30..+180°C\*
- Защитная гильза.....высококачественная сталь\*
- Длина кабеля.....2 м\*
- Влажность (относительная).....95%\*
- Класс защиты.....III\*
- Степень защиты.....IP54

#### КАНАЛЬНЫЙ ДАТЧИК



##### Область применения:

Канальный датчик температуры применяется в системах вентиляции и кондиционирования, для определения температуры воздуха в воздуховоде приточных или вытяжных установках.

##### Характеристики:

- Чувствительный элемент.....PT1000
- Диапазон измерения.....-35..+105°C\*
- Защитная трубка.....высококачественная сталь\*
- Размеры защитной трубки.....D6 мм\*
- Длина кабеля.....2 м\*
- Класс защиты.....III\*
- Степень защиты.....IP54

#### КОМНАТНЫЙ ТЕРМОСТАТ



##### Область применения:

Используется для поддержания заданного значения температуры в помещении. Комнатный термостат работает от газонаполненной мембраны. Когда температура в помещении опускается ниже заданного значения, термостат замыкает выходной контакт. Если температура в помещении поднимается выше заданного значения, термостат размыкает выходной контакт.

##### Характеристики:

- Напряжение коммутируемой цепи.....24 – 250 В ~\*
- Дифференциал.....1°K\*
- Диапазон регулирования.....15 - 30°\*
- Коммутируемый ток.....6А\*
- Степень защиты.....IP30\*
- Масса.....0,14 кг\*

\* Данные технические характеристики могут меняться в зависимости от поставщика.

\*\* Внешний вид датчиков, полученных в рамках заказа, может отличаться от фотографий в данном каталоге.

### ДАТЧИК КОМНАТНОЙ ТЕМПЕРАТУРЫ



#### Область применения:

Датчик комнатной температуры, применяется в системах вентиляции и кондиционирования для контроля температуры воздуха в помещении.

#### Характеристики:

- Чувствительный элемент.....PT1000
- Диапазон измерения.....-30...+60°C\*
- Размеры.....84x84x33 мм\*
- Монтаж.....настенный\*
- Класс защиты.....III\*
- Степень защиты.....IP20\*

### КАНАЛЬНЫЙ ПРЕОБРАЗОВАТЕЛЬ ВЛАЖНОСТИ



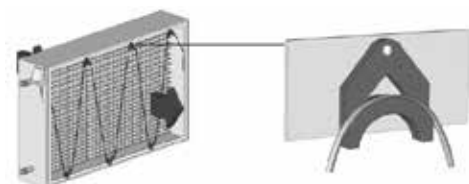
#### Область применения:

Канальный преобразователь влажности предназначен для непрерывного преобразования относительной влажности в сигнал 0-10V в вентиляционных каналах и каналах систем кондиционирования.

#### Характеристики:

- Напряжение питания.....24В
- Класс защиты.....I\*
- Выходной сигнал.....0-10В
- Степень защиты.....IP65\*
- Допустимая относительная влажность.....10-90%, без конденсата\*
- Габаритные размеры.....132x88x70 мм\*
- Диапазон регулирования.....0% - 100%
- Погрешность преобразования.....±5%

### КАПИЛЛЯРНЫЙ ТЕРМОСТАТ



Пример расположения и крепления капилляра термостата. Скобы для фиксации капилляра устанавливаются на корпус теплообменника.

#### Область применения:

Термостат защиты от замерзания по температуре приточного воздуха предназначен для контроля температуры воздуха после водяных теплообменников в системах вентиляции и кондиционирования воздуха.

Измерение температуры производится при помощи капиллярного датчика, который монтируется за водяным калорифером. Если температура в любом месте капиллярного датчика упадет ниже выставленной, то сработает переключающее реле, которое подает сигнал об угрозе замерзания калорифера. Термостат поставляется с комплектом для крепления капиллярной трубки.

#### Характеристики:

- Тип датчика.....капиллярный
- Диаметр датчика.....2 мм\*
- Длина капиллярного датчика.....1800 и 6000мм
- Диапазон задаваемых температур.....от -10 °C до +10 °C\*
- Температура окружающей среды.....0 ... +55°C\*
- Класс.....IP54\*
- Нагрузочная способность контакта.....15A/24-250В-\*
- Масса.....0,42 кг\*

\* Данные технические характеристики могут меняться в зависимости от поставщика.

\*\* Внешний вид датчиков, полученных в рамках заказа, может отличаться от фотографий в данном каталоге.

### ДИФФЕРЕНЦИАЛЬНЫЙ ДАТЧИК ДАВЛЕНИЯ ВОЗДУХА



#### Область применения:

Дифференциальные датчики-реле перепада давления используются в качестве датчиков перепада давления по воздуху для контроля работы вентилятора и запыленности фильтра. Принцип действия: разность давлений, создаваемая между двумя полостями прибора, соединенными через ПВХ трубки с выбранными участками кондиционера, приводит к отклонению подпружиненной диафрагмы, разделяющей эти полости, и, как следствие, к переключению соответствующих электрконтактов.

#### Характеристики:

- Нагрузочная способность контакта.....1А (0,4А), 250В~\*
  - Механизм сброса.....автоматический
  - Макс. перегрузка по давлению с любой стороны.....50мБар\*
  - Ресурс.....10<sup>6</sup> срабатываний\*
- Регулируемый диапазон:
- для фильтров.....200-1000Па
  - для вентиляторов.....20-100Па

### ДАТЧИК НАРУЖНОЙ ТЕМПЕРАТУРЫ



#### Область применения:

Датчик наружной температуры применяется в системах вентиляции и кондиционирования для контроля наружной температуры, а также температуры во влажных помещениях. Корпус выполнен из высококачественного пластика высокой ударной вязкости.

#### Характеристики:

- Чувствительный элемент.....PT1000
- Размеры.....72x64x39,4\*
- Влажность (относительная).....95%\*
- Класс защиты.....III\*
- Степень защиты.....IP65

### ТЕРМОРЕГУЛЯТОР



#### Область применения:

Терморегулятор - устройство чувствительное к температуре, которое поддерживает температуру прибора в определенных пределах, путем автоматического отключения или включения цепи. В исходное положение терморегулятор возвращается самостоятельно после понижения температуры. Используется для защиты электрического нагревателя от перегрева.

#### Характеристики:

- Напряжение коммутируемой цепи.....не более 250 В ~\*
- Номинальный ток при cos φ=1,0.....не более 16А\*
- Коммутируемый ток при cosφ=0,6.....не более 10А\*
- Число срабатываний при макс, токе 16А и cos φ=1,0.....не менее 30000\*
- Температура срабатывания.....от +20 до + 220 °С\*
- Сопротивление изоляции.....не менее 50 МО\*
- Степень защиты термоограничителя.....IP4х\*
- Масса.....не более 3,5 г\*

\* Данные технические характеристики могут меняться в зависимости от поставщика.

\*\* Внешний вид датчиков, полученных в рамках заказа, может отличаться от фотографий в данном каталоге.

Шкафы управления

**МЕТАЛЛИЧЕСКИЙ ШКАФ (SB, Sh)**



**Область применения:**

Корпус шкафа управления совмещает размещение силовой и управляющей части. Контроллер расположен на монтажной панели. Удобен в случае необходимости ограничения доступа к настройкам контроллера. Дверца шкафа управления запирается на ключ и содержит необходимые органы управления (вкл./выкл.) и лампы индикации состояния системы.

**Характеристики:**

- Материал корпуса.....металл
- Степень защиты.....IP31 (IP54)
- Размеры стандартных металлических шкафов (IP31 и IP54) (ВхШхГ).....
 

395x310x180
395x310x250
500x400x250
650x500x250
800x650x280
1000x650x330
1200x750x330

**ПЛАСТИКОВЫЙ ШКАФ (SL)**



**Область применения:**

Корпус шкафа управления совмещает размещение силовой и управляющей части. Контроллер и другие органы управления расположены внутри корпуса, закрыты специальной защитной панелью, но имеют свободный доступ при открытии общей дверцы шкафа. Такое исполнение позволяет получить быстрый доступ к панели управления контроллера и наблюдать за сообщениями на дисплее, не открывая основной дверцы шкафа управления. Кроме того, шкаф управления в данном исполнении имеет приятный внешний вид и гораздо меньший вес по сравнению с металлическим.

**Характеристики:**

- Материал корпуса.....пластик
- Степень защиты.....IP65

**КОМБИНИРОВАННЫЙ ШКАФ (SK)**



**Область применения:**

Силовая часть и управление находятся в разных корпусах. Данное исполнение чаще применяется в случае большой установочной мощности изделия - при мощности электрокалорифера выше 119кВт, или по желанию заказчика. Для монтажа силовой части используется металлический корпус, для монтажа управляющей части любой из выше перечисленных вариантов.

**Характеристики:**

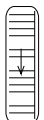
- Материал корпуса силовой части.....металл
- Степень защиты.....IP31 (IP54)
- Материал корпуса управляющей части.....металл/пластик
- Степень защиты.....IP31 (IP54)/IP65

## Маркировка датчиков и исполнительных механизмов автоматики

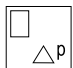
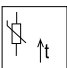


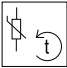
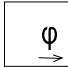
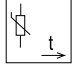

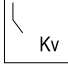
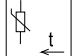

Наименование	Обозначение при заказе	Блоки, входящие в установку
Дифференциальный датчик контроля засоренности фильтра	D1	фильтр
Дифференциальный датчик контроля работы вентилятора	D3	вентилятор
Канальный датчик температуры воздуха	D35	рекуператор, нагреватель, охладитель
Датчик температуры наружного воздуха	D125	охладитель, рекуператор, нагреватель
Датчик температуры обратной воды	D14	водяной нагреватель
Капиллярный термостат	T123	водяной нагреватель
Термостат защиты от перегрева	Te	электрический нагреватель
Комнатный термостат	Kt	фреоновый охладитель
Канальный преобразователь влажности	Dv	увлажнитель (по умолчанию)
Комнатный гигростат	Gr	увлажнитель (по желанию заказчика)
Датчик комнатной температуры	D55	любые (по желанию заказчика)
Шкаф приборов автоматики и управления металлический	SB.Sh	любые
Шкаф приборов автоматики и управления пластиковый	SL	любые
Шкаф приборов автоматики и управления комбинированный	SK	любые

## Типовые схемы автоматизации вентиляционных систем

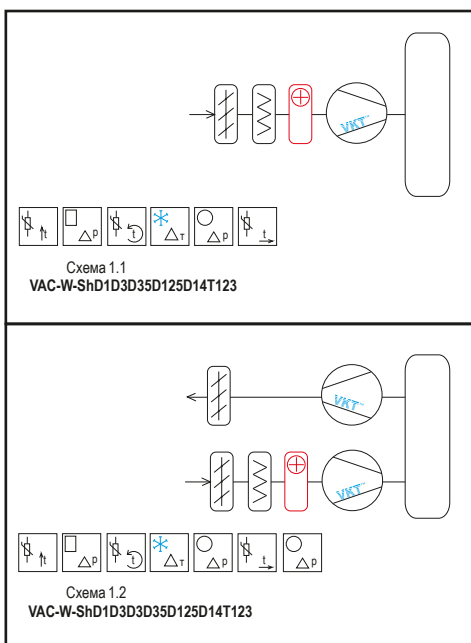
## ОБОЗНАЧЕНИЯ БЛОКОВ ЦЕНТРАЛЬНОГО КОНДИЦИОНЕРА

	Водяной нагреватель		Фреоновый охладитель		Фильтр		Обслуживаемое помещение
	Электрический нагреватель		Увлажнитель		Вентилятор		Воздушная заслонка
	Водяной охладитель		Роторный рекуператор		Пластинчатый рекуператор		Гликолевый рекуператор

ОБОЗНАЧЕНИЯ ДАТЧИКОВ

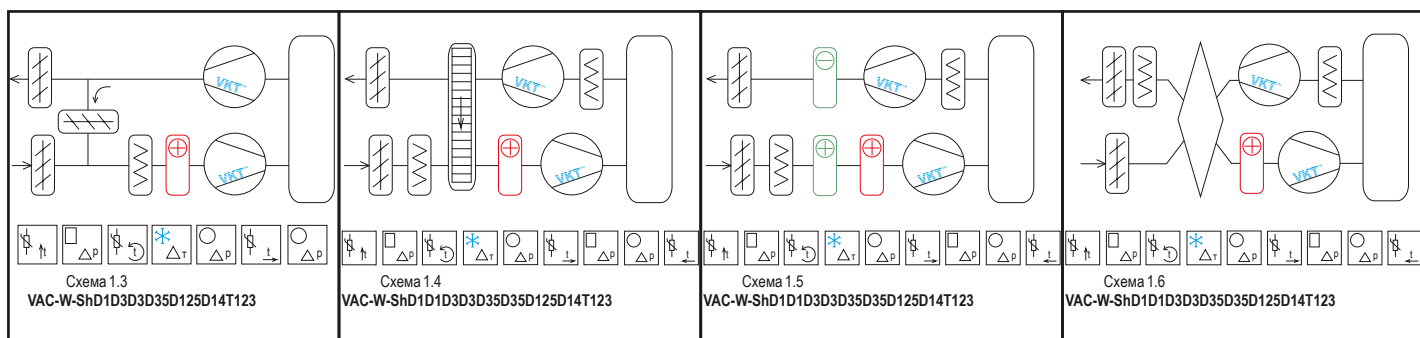
	Дифференциальный датчик контроля засоренности фильтра		Датчик температуры наружного воздуха		Комнатный термостат
	Дифференциальный датчик контроля работы вентилятора		Датчик температуры обратной воды		Канальный преобразователь влажности
	Канальный датчик температуры приточного воздуха		Капиллярный термостат		Концевой выключатель
	Канальный датчик температуры вытяжного воздуха		Термостат защиты от перегрева		

ТИПОВЫЕ СХЕМЫ УСТАНОВОК С ВОДЯНЫМ НАГРЕВАТЕЛЕМ И ТЕПЛОУТИЛИЗАЦИЕЙ

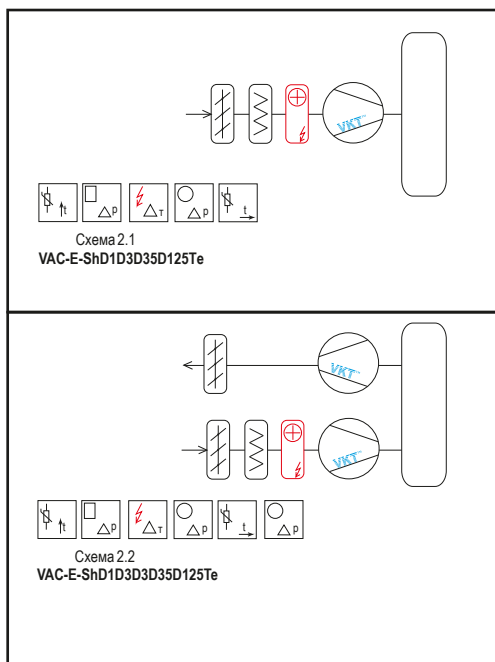


Основные функции:

- регулирование температуры приточного воздуха;
- управление водяным нагревателем по каналному датчику температуры;
- управление приводом воздушной заслонки;
- управление работой и контроль состояния вентиляторов (короткое замыкание, перегрузка двигателя вентилятора, обрыв ремня вентилятора и т.д.);
- контроль загрязнения воздушного фильтра;
- контроль состояния теплообменников (защита водяного калорифера от замораживания по температуре воздуха и обратной воды);
- защита от превышения температуры обратной воды;
- защита рекуператоров от заморозки;
- включение вентиляционной системы и индикация рабочих режимов;
- отключение вентиляционной системы при возникновении аварийных ситуаций и по сигналам противопожарной сигнализации;
- автоматический или ручной переход на летний режим работы;
- индикация текущих параметров системы;
- конфигурирование.

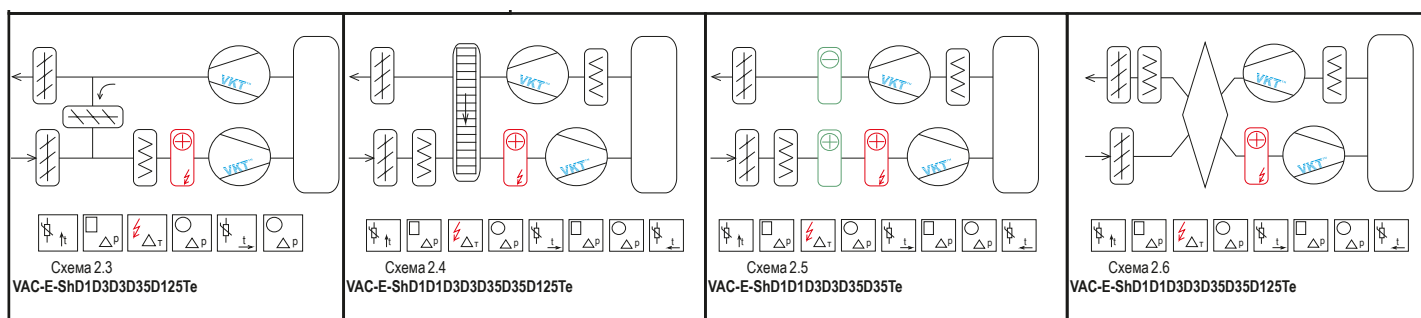


## ТИПОВЫЕ СХЕМЫ УСТАНОВОК С ЭЛЕКТРИЧЕСКИМ НАГРЕВАТЕЛЕМ И ТЕПЛОУТИЛИЗАЦИЕЙ

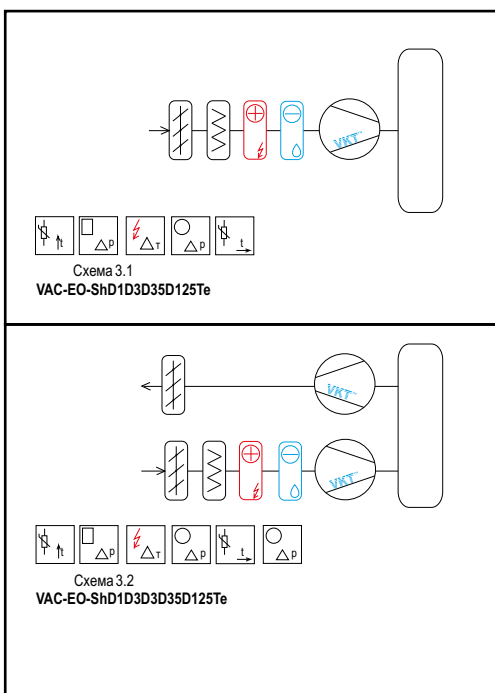


## Основные функции:

- регулирование температуры приточного воздуха;
- управление электрическим нагревателем по каналному датчику температуры;
- автоматический переход ЗИМА/ЛЕТО, по датчику наружной температуры;
- управление приводом воздушной заслонки;
- управление работой и контроль состояния вентиляторов (короткое замыкание, перегрузка двигателя вентилятора, обрыв ремня вентилятора и т.д.);
- контроль загрязнения воздушного фильтра;
- контроль состояния теплообменников (защита электрического нагревателя от перегрева);
- продувка электрического нагревателя после отключения;
- включение вентиляционной системы и индикация рабочих режимов;
- отключение вентиляционной системы при возникновении аварийных ситуаций и по сигналам противопожарной сигнализации;
- индикация текущих параметров системы;
- конфигурирование.



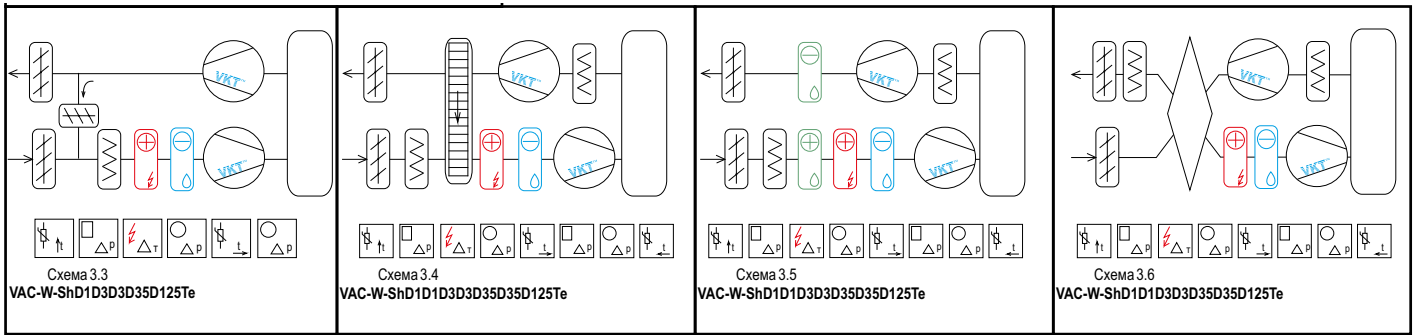
## ТИПОВЫЕ СХЕМЫ УСТАНОВОК С ЭЛЕКТРИЧЕСКИМ НАГРЕВАТЕЛЕМ, ВОДЯНЫМ ОХЛАДИТЕЛЕМ И ТЕПЛОУТИЛИЗАЦИЕЙ



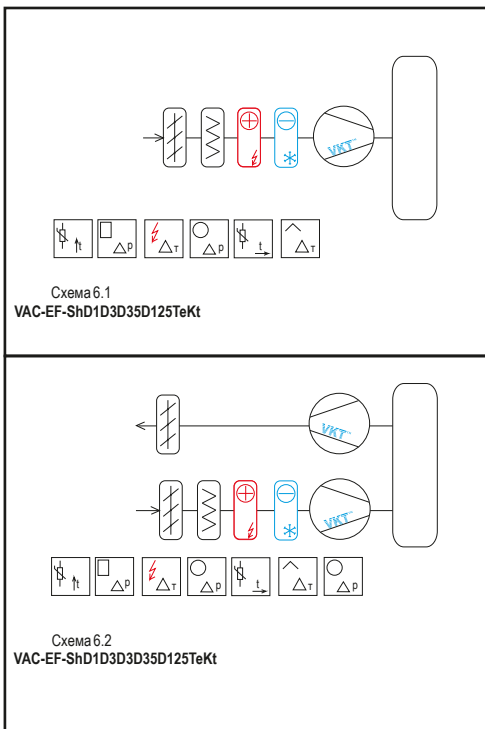
## Основные функции:

- регулирование температуры приточного воздуха;
- управление электрическим нагревателем по каналному датчику температуры;
- управление водяным охладителем по каналному датчику температуры;
- автоматический переход ЗИМА/ЛЕТО, по датчику наружной температуры;
- управление приводом воздушной заслонки;
- управление работой и контроль состояния вентиляторов (короткое замыкание, перегрузка двигателя вентилятора, обрыв ремня вентилятора и т.д.);
- контроль загрязнения воздушного фильтра;
- контроль состояния теплообменников (защита электрического нагревателя от перегрева);
- продувка электрического нагревателя после отключения;
- включение вентиляционной системы и индикация рабочих режимов;
- отключение вентиляционной системы при возникновении аварийных ситуаций и по сигналам противопожарной сигнализации;
- индикация текущих параметров системы;
- конфигурирование пользователем отдельных параметров управления и системы в целом.



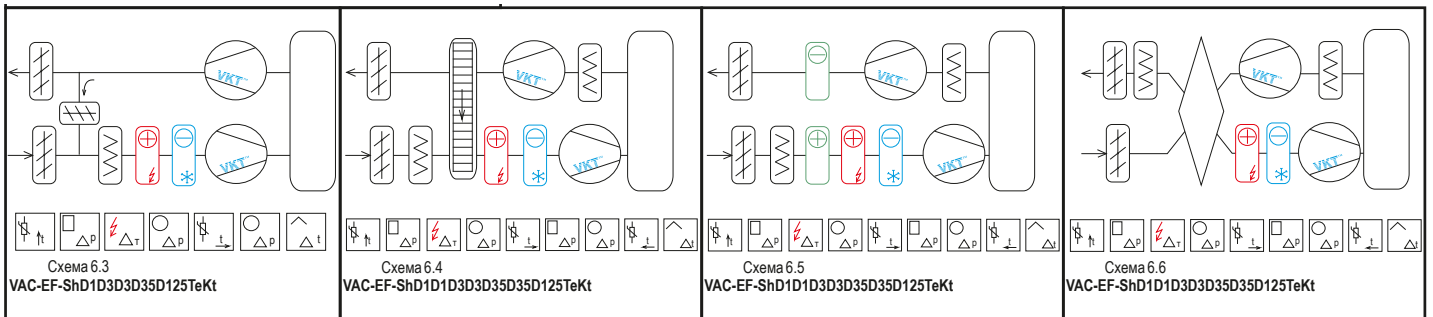


ТИПОВЫЕ СХЕМЫ УСТАНОВОК С ЭЛЕКТРИЧЕСКИМ НАГРЕВАТЕЛЕМ, ФРЕОНОВЫМ ОХЛАДИТЕЛЕМ И ТЕПЛОУТИЛИЗАЦИЕЙ

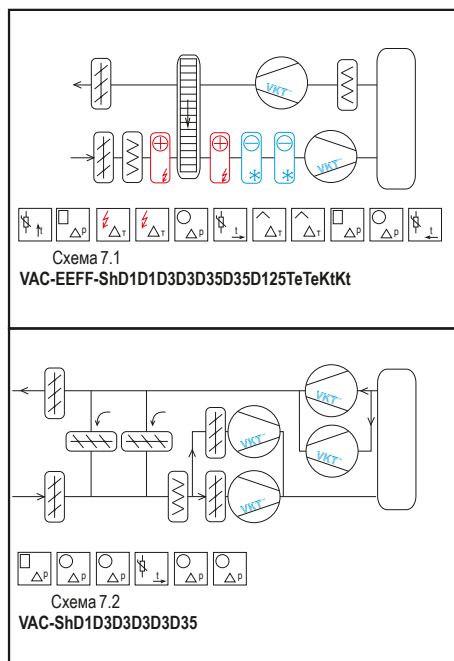


Основные функции:

- регулирование температуры приточного воздуха;
- управление электрическим нагревателем по каналному датчику температуры;
- управление фреоновым охладителем по каналному датчику температуры и комнатному термостату;
- автоматический переход ЗИМА/ЛЕТО, по датчику наружной температуры;
- управление приводом воздушной заслонки;
- управление работой и контроль состояния вентиляторов (короткое замыкание, перегрузка двигателя вентилятора, обрыв ремня вентилятора и т.д.);
- контроль загрязнения воздушного фильтра;
- контроль состояния теплообменников (защита электрического нагревателя от перегрева);
- продувка электрического нагревателя после отключения;
- включение вентиляционной системы и индикация рабочих режимов;
- отключение вентиляционной системы при возникновении аварийных ситуаций и по сигналам противопожарной сигнализации;
- индикация текущих параметров системы;
- конфигурирование.



### ПРИМЕРЫ НЕСТАНДАРТНЫХ ПРОЕКТОВ

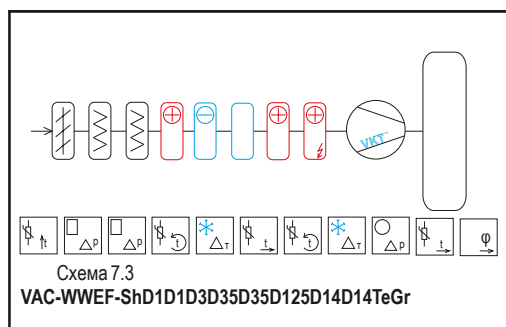


#### Основные функции:

Приточно-вытяжная установка с роторным рекуператором, предварительным электрическим нагревателем, основным электрическим нагревателем и двумя фреоновыми охладителями (Схема 7.1).

Приточно-вытяжная установка с резервированием приточного и вытяжного вентиляторов и двумя заслонками рециркуляции (Схема 7.2).

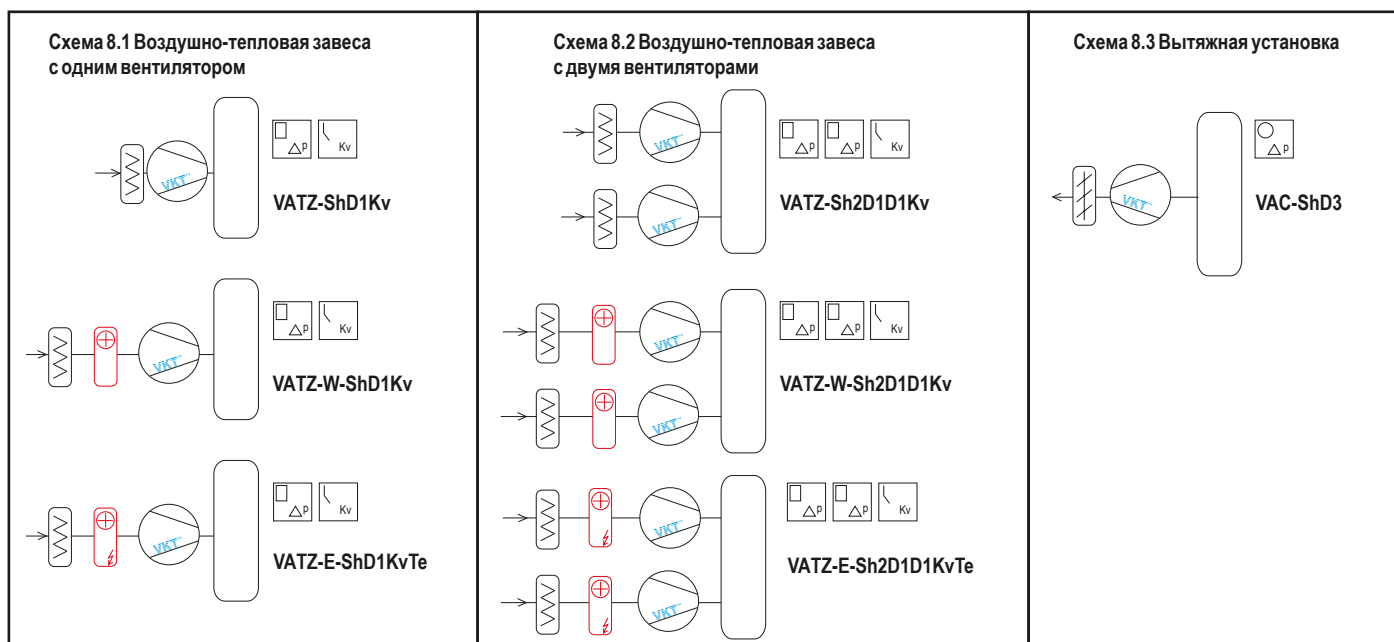
Приточная установка с двумя водяными и одним электрическим нагревателями, водяным охладителем и оросителем (Схема 7.3).



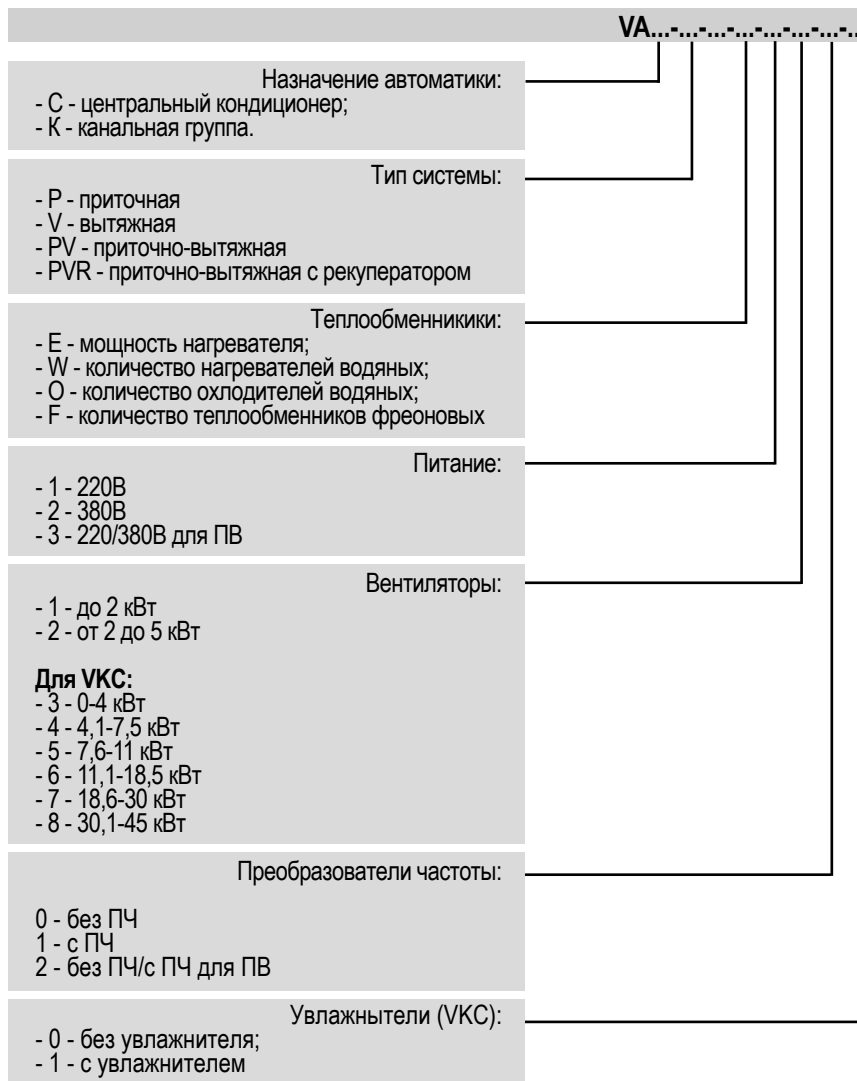
### ТИПОВЫЕ СХЕМЫ УСТАНОВОК БЕЗ ИСПОЛЬЗОВАНИЯ КОНТРОЛЛЕРА

#### Основные функции:

- управление приводом воздушной заслонки (если есть);
- управление работой и контроль состояния вентиляторов (короткое замыкание, перегрузка двигателя вентилятора, обрыв ремня вентилятора и т.д.);
- отключение вентиляционной системы при возникновении аварийных ситуаций и по сигналам противопожарной сигнализации;
- индикация состояния системы при помощи ламп на дверке шкафа.



Структура обозначения при заказе



## Преобразователи частоты



## Область применения:

Преобразователи частоты являются высокотехнологичными устройствами, обладающие высокой точностью, широким диапазоном регулирования и развивающие высокий момент на валу электродвигателя. С помощью частотного преобразователя можно осуществлять регулирование производительности вентилятора, плавный пуск, защиту от перегрузок, задание скорости вращения вентилятора при помощи аналогового сигнала 0...10В, 4...20мА от удаленного управляющего источника или при помощи потенциометра.

## Характеристики Преобразователей частоты

Напряжения питания и диапазоны мощностей	220 В ± 10%, 1 фаза, 0,4 кВт + 2,2 кВт
380 В ± 10%, 3 фазы, 0,75 кВт + 315 кВт	
Допустимое отклонение по частоте электропитания	±5%
Несбалансированность фаз	Не более 3%
Выходная частота	0Гц + 400Гц
КПД преобразователя	92% -97%
Пусковой ток	Не выше выходного тока
Степень защиты	1р20
Температура эксплуатации	-10°С-+40°С
Влажность	Не более 90% без выпадения конденсата

Регуляторы скорости VTU



Область применения:

Однофазные тиристорные регуляторы скорости серии VTU предназначены для плавного регулирования скорости вращения электродвигателей вентиляторов. Применяются с вентиляторами, имеющими однофазные двигатели со встроенной автоматической термозащитой. Если двигатель не имеет встроенных термоконтактов, необходимо установить отдельно тепловую защиту. При этом необходимо учитывать, что электродвигатель должен быть спроектирован для работы с регуляторами напряжения.

Характеристики:

- Материал корпуса регуляторов.....пластик
- Защита.....плавкий предохранитель

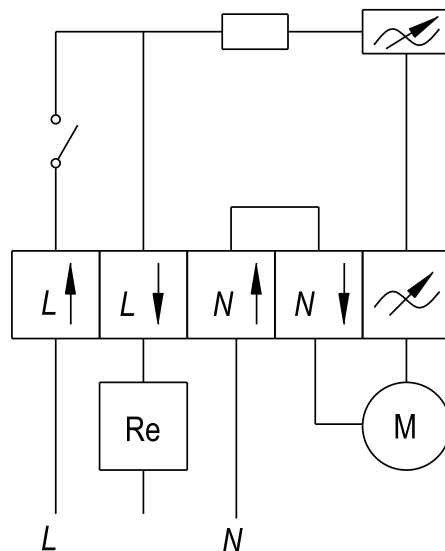
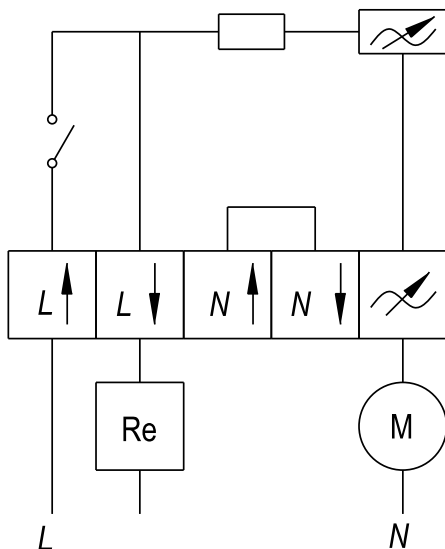
Особенности монтажа:

Регуляторы VTU устанавливаются в стандартное электромонтажное гнездо или непосредственно на стену. При сборке регулятора VTU-4 допускается только накладной монтаж.

Принцип работы:

Включение регулятора осуществляется поворотом ручки в положение, отличное от нуля. Выключение осуществляется поворотом ручки в нулевое положение. Регулирование скорости электродвигателей осуществляется вручную с помощью выбора требуемого положения ручки регулятора. Выходное напряжение типовых моделей плавно изменяется в диапазоне до 230 В.

Схемы подключения тиристорного Регуляторов скорости VTU



Основные электрические характеристики Регуляторов скорости VTU

Модель	Максимальный ток, А	Минимальный ток, А	Предохранитель, А
VTU-0.5	0,5	0,1	0,63
VTU-1.5	1,5	0,15	1,5
VTU-2.5	2,5	0,25	2,5
VTU-4	4	0,4	4

## Диспетчеризация

## Область применения:

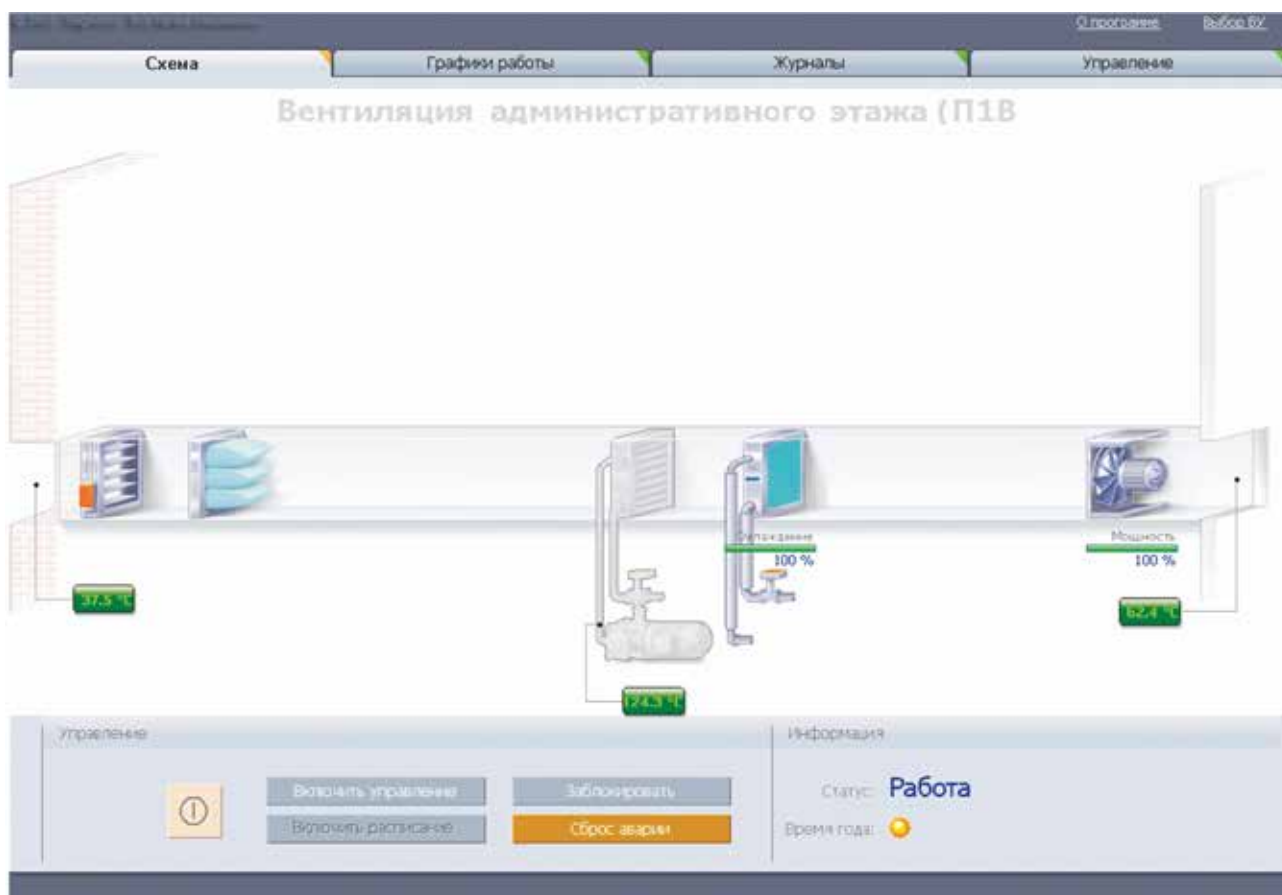
Все шкафы, реализованные на базе контроллеров Segnetics имеют возможность сетевого подключения к рабочему месту диспетчера при помощи интерфейса RS485, протокол ModBus RTU и программы диспетчеризации AutoSCADA, а также могут быть интегрированы в программу диспетчеризации другой, уже работающей системы. Контроллер Segnetics (Pixel) поддерживает работу с сетевыми модулями Ethernet и LON.

AutoSCADA – это программа, позволяющая осуществлять мониторинг работы вентиляционной установки, отслеживать изменения текущих значений контролируемых параметров, дистанционно управлять вентиляционной установкой.

## Принцип работы:

Программа AutoSCADA:

- в состоянии рабочего режима установки - транслирует текущие значения измеряемых параметров, процент загрузки оборудования, режим работы (зима/лето);
- при возникновении аварийной ситуации выводит на экран монитора сообщение об аварии с пояснением случившейся ситуации;
- формирует графики измеряемых параметров;
- сохраняет и отображает журнал аварий с фиксацией времени и причины аварии;
- позволяет изменять значения установок и режим работы (зима/лето/авто).





















## ООО «ВКТехнология»

Юр.адрес: 117519, Россия, г. Москва, ул. Кировоградская, д.24 к.1, кв.471  
Фактический адрес: 390525, Россия, Рязанская область, Рязанский район,  
с. Поляны, ул. Новая, д.24а

**[www.vkt.cc](http://www.vkt.cc) | [e-mail:vkt@vkt.cc](mailto:vkt@vkt.cc) | +7 (4912) 50-50-05**

Компания ООО «ВКТехнология» не несет ответственности за опечатки в паспортах, каталогах, брошюрах и иных печатных или электронных носителях, а также, оставляет за собой право вносить изменения в конструкцию оборудования, не ухудшающие технические характеристики, без предварительного оповещения. Все права защищены.