



Клапан обратный VKO круглого сечения



Клапан обратный VKO прямоугольного сечения

#### Область применения:

- Клапаны обратные общего назначения служат для предотвращения перетекания воздуха через воздуховоды при выключенном (остановленном) вентиляторе.

#### Конструкция и принцип работы:

Клапан состоит из корпуса и заслонки, установленной на оси. С одной стороны к оси лопатки прикреплен противовес с грузом, позволяющий удерживать лопатку в закрытом положении при не работающем вентиляторе и обеспечивающий ее плавное открытие при включении вентилятора. Регулировка работы клапана осуществляется путем поворота противовеса относительно оси и перемещением груза по рычагу противовеса.

#### Типы сечений:

- Прямоугольное (квадратное);
- Круглое.

#### Условия эксплуатации:

- Вид климатического исполнения по ГОСТ 15150-69.....У3
- Предельные рабочие температуры окружающего воздуха.....-30°C / +40°C
- Допустимое давление в системе..... до 500 Па
- Допустимая скорость воздуха на горизонтальных участках.....не менее 5,6 м/с
- Допустимая скорость воздуха на вертикальных.....не менее 4м/с
- Длина обратного клапана круглого сечения
  - для Ø 200 - 250 мм.....L=100 мм
  - для Ø 315 - 900 мм.....L=200 мм
  - для Ø 1000 - 1250 мм.....L=250 мм
- Длина обратного клапана прямоугольного сечения
  - для ВxН 100x100 - 450x450 мм.....L=100 мм
  - для ВxН 500x500 - 700x700 мм.....L=150 мм
  - для ВxН 750x750 - 2000x1300 мм.....L=200 мм
- Шаг изменения размеров.....5 мм

#### Особенности монтажа:

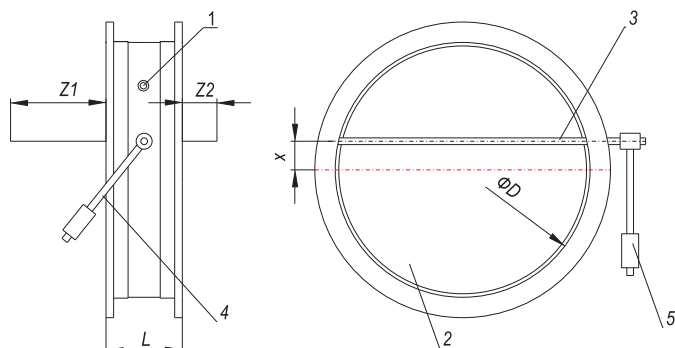
Вертикальное расположение оси клапана при монтаже не допускается.

Клапаны могут быть установлены как в вертикальном, так и в горизонтальном участке воздуховода.

Чертеж Клапанов обратных VKO

Размеры в мм

КРУГЛОЕ СЕЧЕНИЕ

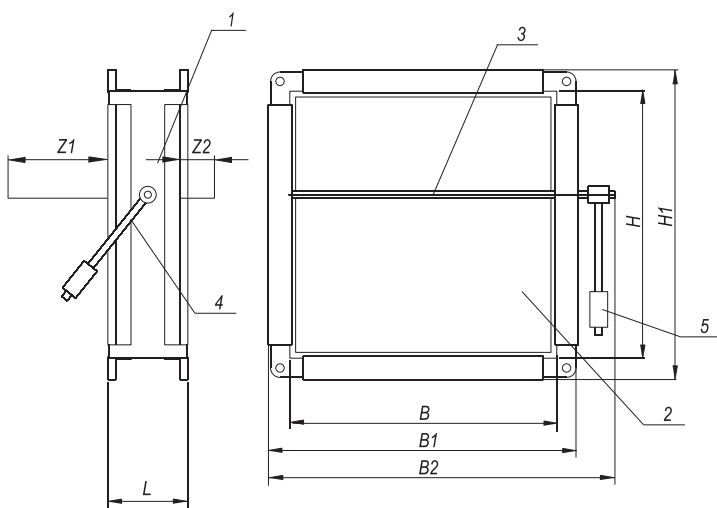


Обозначения:

- 1 - корпус клапана;
- 2 - заслонка;
- 3 - ось заслонки;
- 4 - рычаг противовеса;
- 5 - груз.

D - диаметр клапана круглого сечения;  
L - монтажная длина клапана;

ПРЯМОУГОЛЬНОЕ СЕЧЕНИЕ



Обозначения:

- 1 - корпус клапана;
- 2 - заслонка;
- 3 - ось заслонки;
- 4 - рычаг противовеса;
- 5 - груз.

B - ширина внутреннего сечения;  
H - высота внутреннего сечения;  
L - монтажная длина клапана;

V1xH1 - размеры обратного клапана с фланцем без привода:

если B или H < 600 мм  
B1 = B + 40 мм  
H1 = H + 40 мм

если B или H ≥ 600 мм  
B1 = B + 60 мм  
H1 = H + 60 мм

V2xH1 - габаритные размеры мм, где B2=B+90 мм.

Масса Клапанов обратных VKO, кг

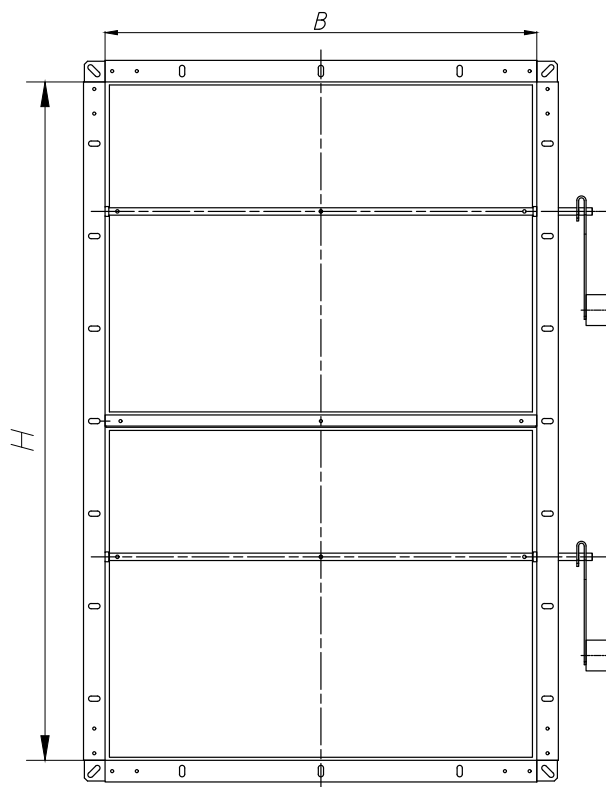
| B \ H | 200   | 300   | 400   | 500   | 600   | 700   | 800   | 900   | 1000  | 1100  | 1200  | 1300  |
|-------|-------|-------|-------|-------|-------|-------|-------|-------|-------|-------|-------|-------|
| 200   | 1,12  |       |       |       |       |       |       |       |       |       |       |       |
| 300   | 1,49  | 1,95  |       |       |       |       |       |       |       |       |       |       |
| 400   | 1,85  | 2,41  | 2,96  |       |       |       |       |       |       |       |       |       |
| 500   | 2,89  | 3,63  | 4,37  | 5,11  |       |       |       |       |       |       |       |       |
| 600   | 3,35  | 4,18  | 5,02  | 5,85  | 6,68  |       |       |       |       |       |       |       |
| 700   | 3,81  | 4,74  | 5,66  | 6,59  | 7,52  | 8,44  |       |       |       |       |       |       |
| 800   | 5,22  | 6,34  | 7,45  | 8,57  | 9,68  | 10,80 | 11,90 |       |       |       |       |       |
| 900   | 5,78  | 6,98  | 8,19  | 9,40  | 10,60 | 11,80 | 13,00 | 14,20 |       |       |       |       |
| 1000  | 6,33  | 7,63  | 8,93  | 10,23 | 11,53 | 12,83 | 14,13 | 15,44 | 16,74 |       |       |       |
| 1100  | 6,88  | 8,28  | 9,67  | 11,06 | 12,46 | 13,85 | 15,25 | 16,64 | 18,31 | 33,61 |       |       |
| 1200  | 7,43  | 8,92  | 10,41 | 11,90 | 13,39 | 14,87 | 16,36 | 17,96 | 19,49 | 35,41 | 36,66 |       |
| 1300  | 7,99  | 9,57  | 11,10 | 12,70 | 14,30 | 15,90 | 17,62 | 19,15 | 20,67 | 36,66 | 38,19 | 39,72 |
| 1400  | 8,54  | 10,20 | 11,90 | 13,60 | 15,20 | 17,28 | 18,80 | 20,33 | 21,86 | 38,19 | 39,72 | 41,25 |
| 1500  | 9,09  | 10,86 | 12,63 | 14,40 | 16,93 | 18,46 | 19,99 | 21,52 | 23,04 | 39,72 | 41,25 | 42,77 |
| 1600  | 22,01 | 23,53 | 25,06 | 26,59 | 28,12 | 29,64 | 31,17 | 32,70 | 32,70 | 34,23 | 42,77 | 44,30 |
| 1700  | 23,19 | 24,72 | 26,25 | 27,77 | 29,30 | 30,83 | 32,36 | 33,80 | 33,88 | 35,41 | 44,30 | 45,83 |
| 1800  | 24,38 | 25,90 | 27,43 | 28,96 | 30,49 | 32,01 | 33,54 | 35,07 | 35,07 | 36,60 | 45,83 | 47,36 |
| 1900  | 25,56 | 27,09 | 28,62 | 30,14 | 31,67 | 33,20 | 34,73 | 36,25 | 37,78 | 45,83 | 47,36 | 48,89 |
| 2000  | 26,74 | 28,27 | 29,80 | 31,33 | 32,86 | 34,38 | 35,91 | 37,44 | 38,97 | 47,36 | 48,89 | 50,41 |

0 - односекционный обратный клапан

1 - обратный клапан - две секции (исполнение 1)

Виды исполнения Клапанов обратных VKO

ИСПОЛНЕНИЕ 1



Вылет заслонки за корпус Клапанов обратных VKO круглого сечения

| D, мм            | 200 | 225  | 250 | 280 | 315  | 355   | 400 | 450 | 500 | 560 | 630 | 710 | 800 | 900 | 1000 | 1120 | 1250 |
|------------------|-----|------|-----|-----|------|-------|-----|-----|-----|-----|-----|-----|-----|-----|------|------|------|
| L, мм            | 100 | 100  | 100 | 100 | 200  | 200   | 200 | 200 | 200 | 200 | 200 | 200 | 200 | 200 | 250  | 250  | 250  |
| X, мм            | 20  | 20   | 20  | 25  | 25   | 27    | 45  | 50  | 55  | 60  | 70  | 80  | 90  | 100 | 110  | 120  | 135  |
| Z1, мм, не более | 70  | 82,5 | 95  | 115 | 82,5 | 104,5 | 145 | 175 | 205 | 240 | 285 | 335 | 390 | 450 | 485  | 555  | 635  |
| Z2, мм, не более | 30  | 42,5 | 55  | 65  | 32,5 | 50,5  | 55  | 75  | 95  | 120 | 145 | 175 | 210 | 250 | 265  | 315  | 365  |

Структура обозначения при заказе





Дроссель-клапан VKZ круглого сечения



Дроссель-клапан VKZ прямоугольного сечения

### Область применения:

- Дроссель-клапаны предназначены для регулирования расхода воздуха и невзрывоопасных газовых смесей, проходящих по воздуховодам.

### Типы сечений:

- Прямоугольное (квадратное);
- Круглое.

### Условия эксплуатации:

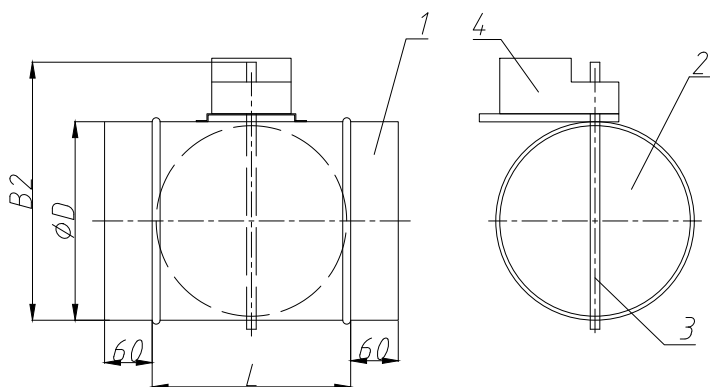
- Материал.....оцинкованная сталь
- Вид климатического исполнения по ГОСТ 15150-69.....УЗ / УХЛ4
- Предельные рабочие температуры окружающего воздуха.....-30°С / +40°С
- Допустимое давление в системе..... до 500 Па

Дроссель-клапаны площадью более 0,4 м<sup>2</sup> применять не рекомендуется из-за создаваемого ими шума. В этом случае рекомендуется применять заслонки типа VKZ(A).

Масса дроссель - клапанов, кг

| В \ Н | 100  | 150  | 200  | 250  | 300  | 350  | 400  | 450  | 500  | 550  | 600   | 650   | 700              | 750   | 800   | 850   | 900   | 950   | 1000  |
|-------|------|------|------|------|------|------|------|------|------|------|-------|-------|------------------|-------|-------|-------|-------|-------|-------|
| 100   | 0,46 | 0,74 | 1,08 | 1,48 | 1,19 | 1,48 | 1,80 | 1,64 | 1,91 | 2,21 | 2,52  | 3,37  | 3,77             | 4,19  | 4,63  | 4,99  | 5,45  | 5,93  | 6,44  |
| 150   | 0,58 | 0,90 | 1,29 | 1,74 | 1,40 | 1,72 | 2,07 | 1,89 | 2,19 | 2,51 | 2,85  | 3,83  | 4,26             | 4,71  | 5,19  | 5,62  | 6,12  | 6,63  | 7,17  |
| 200   | 0,70 | 1,07 | 1,50 | 1,99 | 1,61 | 1,96 | 2,34 | 2,15 | 2,47 | 2,82 | 3,18  | 4,29  | 4,75             | 5,24  | 5,75  | 6,25  | 6,78  | 7,33  | 7,90  |
| 250   | 0,82 | 1,23 | 1,71 | 2,25 | 1,82 | 2,20 | 2,61 | 2,41 | 2,75 | 3,12 | 3,51  | 4,75  | 5,25             | 5,77  | 6,31  | 6,88  | 7,44  | 8,03  | 8,63  |
| 300   | 0,94 | 1,40 | 1,92 | 2,50 | 2,03 | 2,44 | 2,88 | 2,66 | 3,04 | 3,43 | 3,84  | 5,21  | 5,7 <sup>4</sup> | 6,29  | 6,86  | 7,51  | 8,10  | 8,72  | 9,36  |
| 350   | 1,06 | 1,56 | 2,13 | 2,76 | 2,24 | 2,68 | 3,15 | 2,92 | 3,32 | 3,73 | 4,17  | 5,67  | 6,23             | 6,82  | 7,42  | 8,13  | 8,77  | 9,42  | 10,09 |
| 400   | 1,18 | 1,73 | 2,34 | 3,02 | 2,45 | 2,92 | 3,42 | 3,17 | 3,60 | 4,04 | 4,50  | 6,13  | 6,73             | 7,34  | 7,98  | 8,76  | 9,43  | 10,10 | 10,82 |
| 450   | 1,30 | 1,89 | 2,55 | 3,29 | 2,66 | 3,16 | 3,69 | 3,43 | 3,88 | 4,35 | 4,83  | 6,59  | 7,22             | 7,87  | 8,54  | 9,39  | 10,10 | 10,80 | 11,55 |
| 500   | 1,42 | 2,06 | 2,76 | 3,57 | 2,87 | 3,40 | 3,96 | 3,68 | 4,16 | 4,65 | 5,17  | 7,05  | 7,71             | 8,39  | 9,09  | 10,00 | 10,80 | 11,50 | 12,29 |
| 550   | 1,54 | 2,23 | 2,97 | 3,84 | 3,08 | 3,64 | 4,23 | 3,94 | 4,44 | 4,96 | 5,50  | 7,52  | 8,21             | 8,92  | 9,65  | 10,60 | 11,40 | 12,20 | 13,02 |
| 600   | 1,66 | 2,39 | 3,18 | 4,13 | 3,29 | 3,88 | 4,50 | 4,19 | 4,72 | 5,26 | 5,83  | 7,98  | 8,70             | 9,44  | 10,20 | 11,30 | 12,10 | 12,90 | 13,75 |
| 650   | 1,69 | 2,26 | 2,85 | 3,76 | 4,10 | 4,75 | 5,44 | 6,14 | 6,87 | 7,63 | 8,41  | 8,44  | 9,19             | 9,97  | 10,80 | 11,90 | 12,70 | 13,60 | 14,48 |
| 700   | 1,81 | 2,41 | 3,03 | 3,98 | 4,35 | 5,05 | 5,77 | 6,51 | 7,27 | 8,06 | 8,87  | 8,90  | 9,69             | 10,50 | 11,30 | 12,50 | 13,40 | 14,30 | 15,21 |
| 750   | 1,92 | 2,56 | 3,22 | 4,19 | 4,61 | 5,34 | 6,09 | 6,87 | 7,67 | 8,49 | 9,34  | 9,36  | 10,20            | 11,00 | 11,90 | 13,20 | 14,10 | 15,00 | 15,94 |
| 800   | 2,04 | 2,71 | 3,41 | 4,40 | 4,87 | 5,63 | 6,42 | 7,23 | 8,07 | 8,93 | 9,81  | 9,82  | 10,70            | 11,50 | 12,40 | 13,80 | 14,70 | 15,70 | 16,67 |
| 850   | 2,15 | 2,83 | 3,54 | 4,55 | 5,00 | 5,76 | 6,53 | 7,33 | 8,15 | 8,99 | 9,85  | 10,70 | 11,60            | 12,50 | 13,50 | 14,40 | 15,40 | 16,40 | 17,40 |
| 900   | 2,27 | 2,99 | 3,72 | 4,75 | 5,25 | 6,04 | 6,86 | 7,69 | 8,54 | 9,41 | 10,30 | 11,20 | 12,10            | 13,10 | 14,10 | 15,10 | 16,10 | 17,10 | 18,14 |
| 950   | 2,39 | 3,14 | 3,91 | 4,95 | 5,50 | 6,33 | 7,18 | 8,04 | 8,93 | 9,84 | 10,80 | 11,70 | 12,70            | 13,70 | 14,70 | 15,70 | 16,70 | 17,80 | 18,87 |
| 1000  | 2,50 | 3,29 | 4,09 | 5,15 | 5,76 | 6,62 | 7,50 | 8,40 | 9,32 | 10,3 | 11,20 | 12,20 | 13,20            | 14,20 | 15,30 | 16,30 | 17,40 | 18,50 | 19,60 |

КРУГЛОЕ СЕЧЕНИЕ



Обозначения:

- 1 - корпус клапана;
- 2 - заслонка;
- 3 - ось заслонки;
- 4 - электромеханический привод.

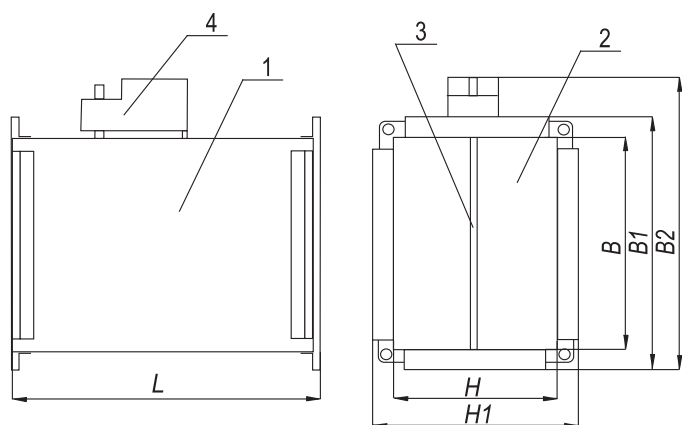
- D - диаметр внутреннего сечения;
- L - монтажная длина дроссель-клапана.

$B2 = D + 100$  мм для круглого дроссель-клапана.

Длина дроссель-клапана круглого сечения с ручным приводом:  
- для  $\varnothing 100 - 160$  мм -  $L = 120$  мм;  
- для  $\varnothing 200 - 630$  мм -  $L = D$  мм.

Длина дроссель-клапана круглого сечения с электромеханическим приводом:  
- для  $\varnothing 100 - 125$  мм -  $L = 150$  мм;  
- для  $\varnothing 160 - 630$  мм -  $L = D$  мм.

ПРЯИОУГОЛЬНОЕ СЕЧЕНИЕ



Обозначения:

- 1 - корпус клапана;
- 2 - заслонка;
- 3 - ось заслонки;
- 4 - электромеханический привод.

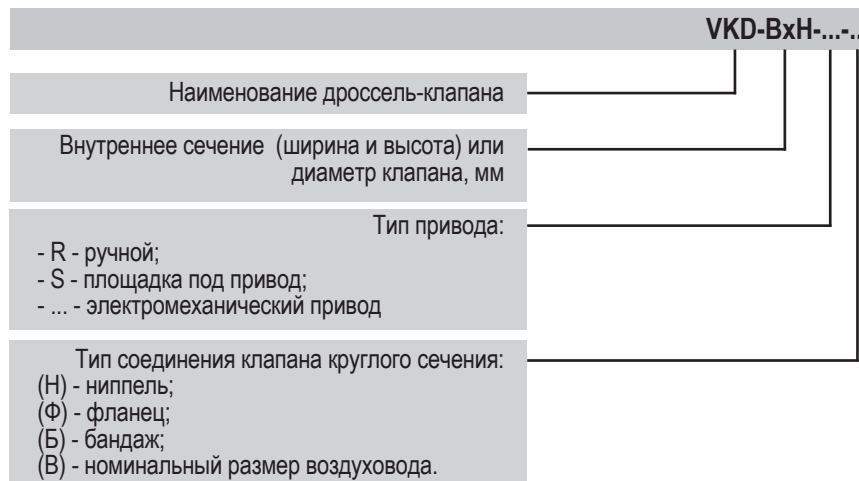
- B - ширина внутреннего сечения;
- H - высота внутреннего сечения;
- L - длина дроссель-клапана.

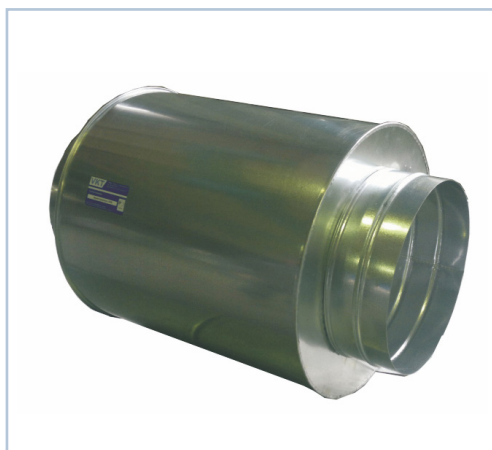
$B1 \times H1$  - размеры дроссель-клапана с фланцем без привода:  
- если B или H < 600 мм, то  $B1 = B + 40$  мм,  $H1 = H + 40$  мм;  
- если B или H  $\geq 600$  мм, то  $B1 = B + 60$  мм,  $H1 = H + 60$  мм.

$B2 \times H1$  - габаритные размеры:  
 $B2 = B + 100$  мм для прямоугольного дроссель-клапана;

Длина дроссель-клапана прямоугольного сечения рассчитывается по формуле:  $L = H + 60$  мм.

Структура обозначения при заказе





Шумоглушитель VKN круглого сечения



Шумоглушитель VKN прямоугольного сечения

#### Область применения:

Низкий уровень шума является одним из основных критериев комфорта. Установка в систему вентиляции (кондиционирования) шумоглушителей является одной из эффективных мер по снижению аэродинамического шума в воздушном потоке. Главная их особенность – наличие развитых поверхностей, облицованных звукопоглощающим материалом.

#### Конструкция и принцип работы:

Пластинчатый шумоглушитель представляет собой коробку из тонкого металлического листа, проходное сечение которой разделено пластинами, облицованными звукопоглощающим материалом, в качестве которого используется кашированная минераловатная плита. Трубчатый шумоглушитель выполняется в виде двух круглых воздуховодов, вставленных один в другой. Пространство между наружным (гладким) и внутренним (перфорированным) воздуховодами заполнено звукопоглощающим материалом. Размеры внутреннего воздуховода совпадают с размерами воздуховода, на котором устанавливается шумоглушитель. Трубчатые шумоглушители применяют на воздуховодах диаметром до 400 мм.

#### Типы:

- Пластинчатые;
- Трубчатые.

#### Типы сечений:

- Прямоугольное (квадратное);
- Круглое

#### Условия эксплуатации:

- Допустимая скорость воздуха..... 4-12 м/с
- Предельные рабочие температуры окружающего воздуха..... -40°С / +70°С

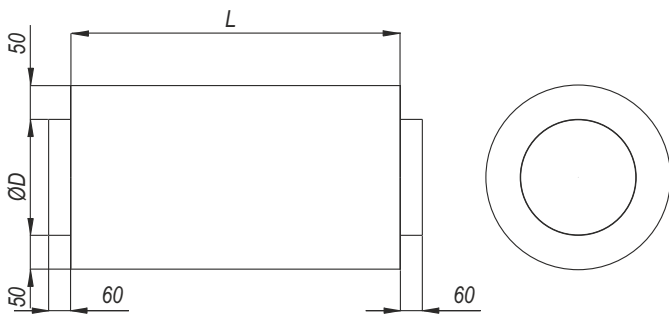
Воздух не должен содержать твердых, клеящихся или агрессивных примесей.

Шумоглушитель может быть элементом как приточных, так и вытяжных систем. Чаще всего его устанавливают между вентилятором и магистральным воздуховодом. Если транзитные воздуховоды пересекают помещение с высоким уровнем шума, то шумоглушитель монтируют на участке вентиляционной системы за этим помещением. Для исключения распространения шума по воздуховодам из помещения в помещение и при повышенных требованиях к звукоизоляции отдельных помещений шумоглушители целесообразно устанавливать непосредственно перед воздухораспределителем или сразу за решеткой вытяжной вентиляционной системы. При устройстве воздухозаборов в приточной системе вблизи оконных проемов приходится ставить шумоглушитель сразу за воздухоприемным клапаном для снижения шума, выходящего наружу из воздухозаборной решетки.

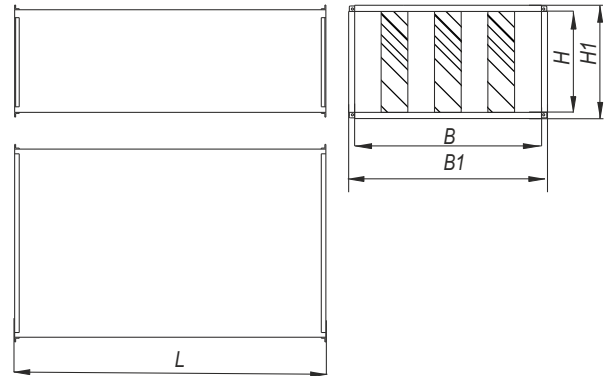
Шумоглушители применяются в вытяжных системах с механическим побуждением движения воздуха не только для защиты от шума обслуживаемых помещений, но и для снижения уровня шума, поступающего от вентиляторов наружу. В этом случае в вытяжной системе ставят два шумоглушителя до и после вентилятора. Необходимость установки шумоглушителя в вентиляционной системе должна быть подтверждена специальным акустическим расчетом. Первоначально определяется допустимый уровень звукового давления в помещении, ближайшем к вентиляционной установке, с учетом уровня как собственного (внутреннего) шума в помещении, так и шума от городского транспорта. Устанавливается уровень звуковой мощности вентилятора (он определяется типом вентилятора, расчетными расходом и давлением, отношением фактического КПД к максимальному). Затем специальным расчетом находится снижение шума по длине отдельных участков системы и в местных сопротивлениях до воздухораспределителя или вытяжной решетки. Если полученный остаточный уровень звуковой мощности выше допустимого на выходе (входе) из воздухораспределителя, то необходима установка шумоглушителя, поглощающего излишний уровень звукового давления. Учитывая зависимость акустических характеристик помещения, вентилятора, воздуховодов и самого шумоглушителя от частотной характеристики шума, акустический расчет проводят для всех восьми октавных частот.

Чертеж Шумоглушитель VKN

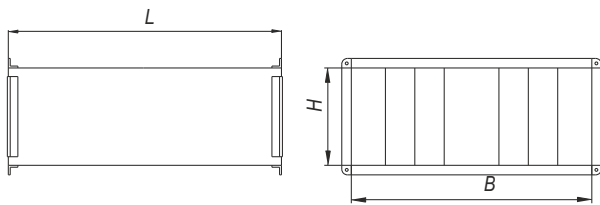
Размеры в мм



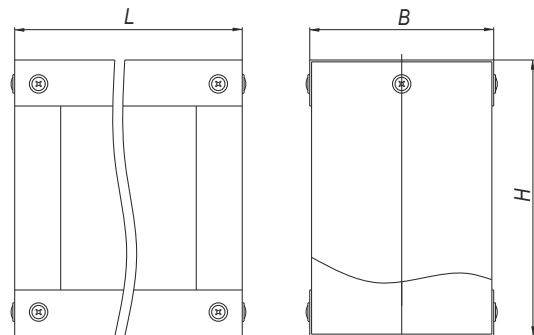
Трубчатый шумоглушитель



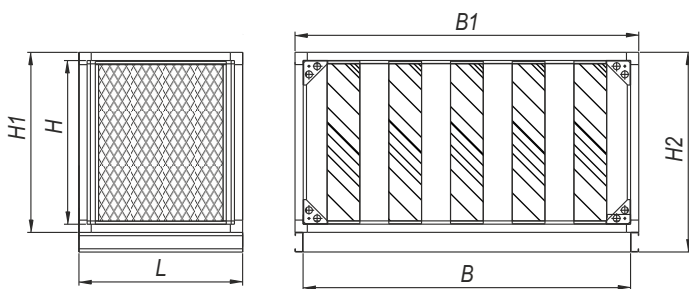
Пластинчатый шумоглушитель без обтекателя



Пластинчатый шумоглушитель с обтекателем



Пластина шумоглушения



Шумоглушитель в кардно-панельном исполнении

**Обозначения:**

Для шумоглушителей:

B - ширина внутреннего сечения;  
H - высота внутреннего сечения;  
ØD - диаметр внутреннего сечения;  
L - длина шумоглушителя.

Для пластины шумоглушения:

B - ширина;  
H - высота;  
L - длина.

Прямоугольный шумоглушитель выполняется различных размеров до сечения 1600x2000 мм. Шумоглушители сечением 1600x2000 мм и более изготавливаются в кардно-панельном исполнении.

Для уменьшения гидравлического сопротивления и уровня звуковой мощности шума, создаваемого при прохождении потока воздуха через пластинчатый шумоглушитель, со стороны входа воздуха перед пластинами устанавливаются обтекатели.

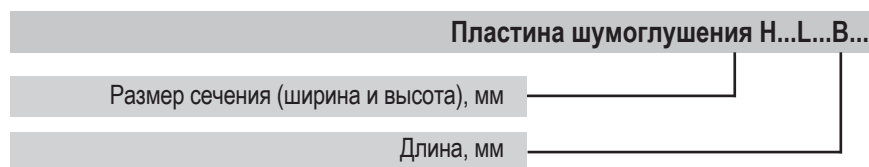
Снижение шума, Дб в полосах частот, Гц шумоглушителями прямоугольного сечения

|       | L    | 63  | 125 | 250 | 500 | 1000 | 2000 | 4000 | 8000 |
|-------|------|-----|-----|-----|-----|------|------|------|------|
| V<900 | 500  | 0,5 | 2   | 5   | 13  | 17   | 12   | 10   | 8    |
| V≥900 |      | 1   | 2   | 10  | 15  | 12   | 10   | 7    | 6    |
| V<900 | 1000 | 1   | 3   | 7   | 20  | 25   | 18   | 16   | 11   |
| V≥900 |      | 1,5 | 3   | 12  | 18  | 15   | 12   | 9    | 3    |
| V<900 | 1500 | 1   | 4   | 9   | 27  | 34   | 24   | 21   | 13   |
| V≥900 |      | 2   | 5   | 18  | 25  | 20   | 15   | 12   | 11   |
| V<900 | 2000 | 1,5 | 5   | 12  | 35  | 48   | 30   | 25   | 14   |
| V≥900 |      | 3   | 7   | 22  | 32  | 25   | 18   | 14   | 13   |

Снижение шума, Дб в полосах частот, Гц шумоглушителями круглого сечения (длина 1 метр)

|         | 63 | 125 | 250 | 500 | 1000 | 2000 | 4000 | 8000 |
|---------|----|-----|-----|-----|------|------|------|------|
| VKN 100 | 6  | 17  | 33  | 41  | 44   | 46   | 43   | 21   |
| VKN 125 | 5  | 13  | 27  | 33  | 35   | 37   | 34   | 20   |
| VKN 160 | 4  | 10  | 21  | 26  | 27   | 29   | 27   | 19   |
| VKN 200 | 3  | 8   | 17  | 20  | 22   | 23   | 21   | 18   |
| VKN 250 | 2  | 7   | 13  | 16  | 17   | 18   | 17   | 13   |
| VKN315  | 1  | 5   | 11  | 13  | 14   | 15   | 14   | 9    |
| VKN 355 | -  | 5   | 9   | 12  | 12   | 13   | 12   | 8    |
| VKN 400 | -  | 4   | 8   | 10  | 11   | 11   | 11   | 7    |

Структура обозначения при заказе



Структура обозначения при заказе



Структура обозначения при заказе





#### Область применения:

Решетка вентиляционная наружная с неподвижными жалюзи предназначена для подачи и удаления воздуха в системах вентиляции, кондиционирования воздуха и воздушного отопления.

**Примечание:** внешний вид профиля позволяет применять решетки без покраски. По желанию Заказчика возможна окраска в любой цвет по каталогу RAL.

Решетка VKR(A) с покраской при габаритных размерах больше чем 1500x1200 мм состоит из 2-х частей (поставляется как две отдельные решетки), которые стыкуются с помощью соединительного швеллера.

Максимальный размер решетки без покраски 2000x2000 мм, решетки больших размеров изготавливаются в виде кассет из нескольких решеток.

Решетка VKR(A) изготавливается из профиля 50, если В и Н < 1000 мм.  
Решетка VKR(A) изготавливается из профиля 100, если В или Н ≥ 1000 мм.

Высота решетки Н должна быть кратна 50 мм, если В и Н < 1000 мм.  
Высота решетки Н должна быть кратна 100 мм, если В или Н ≥ 1000 мм.  
При высоте решетки Н, не кратной 100мм, часть сечения будет заглушена

Шаг изменения размера В - 5 мм.

Подбор решеток заключается в выборе размеров решетки в зависимости от расхода и направления движения воздуха через решетку, а также, размеров монтажного отверстия.

Предполагается следующая методика подбора:

1. Расчет площади сечения решетки:  
 $F_0 = (B-30) \cdot (H-28)$ , где

В – предполагаемая ширина монтажного проема (м),  
Н – предполагаемая высота монтажного проема (м).

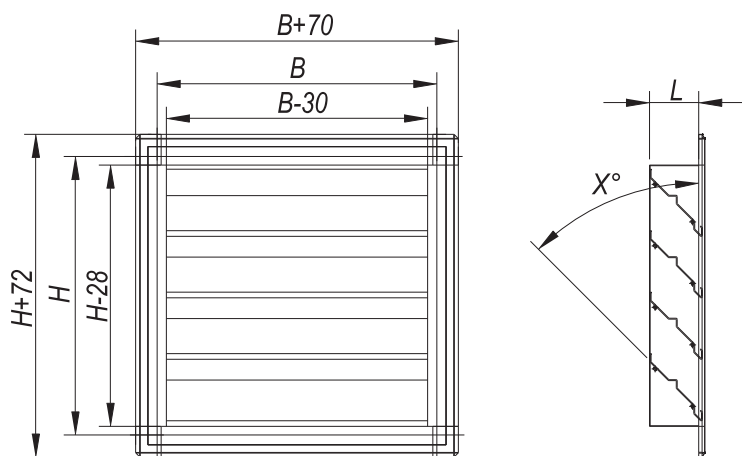
2. Расчет скорости воздуха в сечении решетки:  
 $v = L / (3600 \cdot F_0)$ ,  
где L – расход воздуха (м<sup>3</sup>/ч).

3. Расчет потери давления:  
 $\Delta p = \xi \cdot \rho \cdot v^2 / 2$ ,  
где  
ρ – плотность воздуха (кг/м<sup>3</sup>),

ξ – коэффициент местного сопротивления решетки (ξ=9 для воздухозабора, ξ=11 для выброса воздуха).

Чертеж Решеток VKR(A)

Размеры в мм



Обозначения:

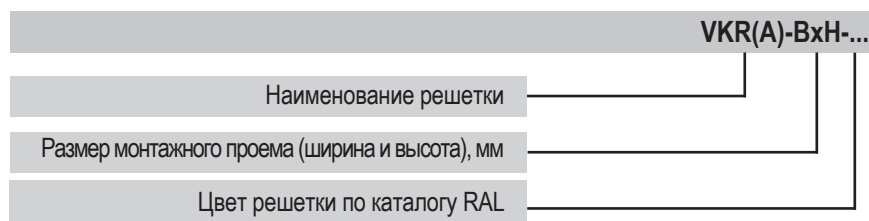
B - ширина монтажного проема, мм;  
H - высота монтажного проема, мм;  
L - толщина решетки, мм;  
X - угол наклона жалюзи.

Если B и H < 1000 мм - L = 47,5 мм X = 50°  
Если B или H ≥ 1000 мм - L = 80 мм X = 45°

Площадь живого сечения Решеток VKR(A), м2

| H \ B | 200    | 300    | 400    | 500    | 600    | 700    | 800    | 900    | 1000   |
|-------|--------|--------|--------|--------|--------|--------|--------|--------|--------|
| 200   | 0,0146 | 0,0244 | 0,0341 | 0,0439 | 0,0536 | 0,634  | 0,0731 | 0,0829 | 0,0926 |
| 300   | 0,0244 | 0,0406 | 0,0569 | 0,0731 | 0,0894 | 0,1056 | 0,1219 | 0,1381 | 0,1544 |
| 400   | 0,0341 | 0,0569 | 0,0796 | 0,1024 | 0,1251 | 0,1479 | 0,1706 | 0,1934 | 0,2162 |
| 500   | 0,0439 | 0,0731 | 0,1024 | 0,1406 | 0,1609 | 0,1901 | 0,2194 | 0,2486 | 0,2779 |
| 600   | 0,0536 | 0,0894 | 0,1251 | 0,1609 | 0,1966 | 0,2324 | 0,2681 | 0,3039 | 0,3396 |
| 700   | 0,0634 | 0,1056 | 0,1479 | 0,1901 | 0,2324 | 0,2746 | 0,3169 | 0,3591 | 0,4014 |
| 800   | 0,0731 | 0,1219 | 0,1706 | 0,2194 | 0,2681 | 0,3169 | 0,3656 | 0,4144 | 0,4631 |
| 900   | 0,0829 | 0,1381 | 0,1934 | 0,2486 | 0,3039 | 0,3591 | 0,4144 | 0,4696 | 0,5249 |
| 1000  | 0,0926 | 0,1544 | 0,2162 | 0,2779 | 0,3396 | 0,4014 | 0,4631 | 0,5249 | 0,5866 |

Структура обозначения при заказе





**Область применения:**

Решетка декоративная VKR(D) применяется в качестве дополнительного аксессуара. Особенностью данной решетки является низкое аэродинамическое сопротивление, улучшенный дизайн, простота конструкции. Стандартный цвет - белый RAL9016. По желанию Заказчика возможна окраска в любой цвет по каталогу RAL. Решетка крепится к стене видимым винтовым соединением.

Минимальные размеры решетки.....100x100 мм  
Максимально возможные размеры односекционной решетки.....1000x750 мм

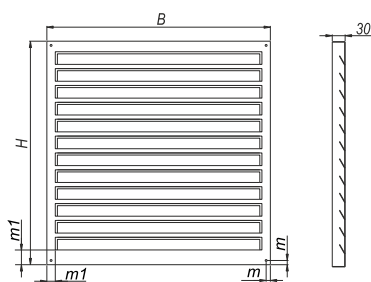
Решетки больших размеров изготавливаются в виде кассет из нескольких решеток.

Шаг изменения размеров.....5 мм  
Угол наклона жалюзи.....30°

Решетка RAL9016 оклеена защитной пленкой, которую необходимо удалить после монтажа.

**Чертеж Решеток VKR(D)**

**Размеры в мм**



**Обозначения:**

В и Н - габаритные размеры

m - отверстие для крепления решетки. Значение m изменяется в диапазоне от 10 до 30мм в зависимости от высоты решетки.  
m1 - расстояние до ламели. Значение меняется от 20 до 60мм.

*Примечание: В зависимости от высоты решетки ее ламели располагается таким образом, чтобы рамка по периметру была равного размера.*

**Площадь живого сечения Решеток VKR(D), м<sup>2</sup>**

| H, мм | B, мм |      |      |      |      |      |      |      |      |      |      |      |      |      |      |      |      |      |      |      |      |      |      |      |      |      |      |      |      |  |
|-------|-------|------|------|------|------|------|------|------|------|------|------|------|------|------|------|------|------|------|------|------|------|------|------|------|------|------|------|------|------|--|
|       | 250   | 300  | 400  | 500  | 600  | 700  | 800  | 900  | 1000 | 1100 | 1200 | 1300 | 1400 | 1500 | 1600 | 1700 | 1800 | 1900 | 2000 | 2100 | 2200 | 2300 | 2400 | 2500 | 2600 | 2700 | 2800 | 2900 | 3000 |  |
| 250   | 0,02  | 0,03 | 0,04 | 0,05 | 0,06 | 0,07 | 0,08 | 0,09 | 0,10 | 0,11 | 0,12 | 0,13 | 0,14 | 0,15 | 0,16 | 0,17 | 0,18 | 0,19 | 0,20 | 0,21 | 0,22 | 0,23 | 0,24 | 0,25 | 0,26 | 0,27 | 0,28 | 0,29 | 0,30 |  |
| 300   | 0,02  | 0,03 | 0,04 | 0,06 | 0,07 | 0,08 | 0,09 | 0,11 | 0,12 | 0,13 | 0,14 | 0,15 | 0,16 | 0,18 | 0,19 | 0,20 | 0,22 | 0,23 | 0,24 | 0,25 | 0,26 | 0,27 | 0,29 | 0,30 | 0,31 | 0,33 | 0,34 | 0,35 | 0,36 |  |
| 400   | 0,04  | 0,05 | 0,07 | 0,09 | 0,11 | 0,12 | 0,14 | 0,16 | 0,18 | 0,19 | 0,21 | 0,23 | 0,25 | 0,27 | 0,29 | 0,31 | 0,33 | 0,35 | 0,37 | 0,38 | 0,40 | 0,41 | 0,43 | 0,45 | 0,47 | 0,49 | 0,51 | 0,53 | 0,55 |  |
| 500   | 0,04  | 0,05 | 0,08 | 0,10 | 0,12 | 0,15 | 0,17 | 0,19 | 0,22 | 0,23 | 0,25 | 0,28 | 0,30 | 0,32 | 0,35 | 0,37 | 0,39 | 0,42 | 0,44 | 0,46 | 0,48 | 0,50 | 0,53 | 0,55 | 0,57 | 0,60 | 0,62 | 0,64 | 0,67 |  |
| 600   | 0,06  | 0,07 | 0,10 | 0,13 | 0,16 | 0,19 | 0,22 | 0,25 | 0,28 | 0,30 | 0,33 | 0,36 | 0,39 | 0,42 | 0,45 | 0,48 | 0,51 | 0,54 | 0,57 | 0,59 | 0,62 | 0,64 | 0,67 | 0,70 | 0,73 | 0,76 | 0,79 | 0,82 | 0,85 |  |
| 700   | 0,06  | 0,08 | 0,11 | 0,15 | 0,18 | 0,21 | 0,25 | 0,28 | 0,32 | 0,34 | 0,37 | 0,40 | 0,44 | 0,47 | 0,51 | 0,54 | 0,57 | 0,61 | 0,64 | 0,66 | 0,70 | 0,73 | 0,76 | 0,80 | 0,83 | 0,87 | 0,90 | 0,93 | 0,97 |  |
| 800   | 0,07  | 0,09 | 0,13 | 0,17 | 0,21 | 0,24 | 0,28 | 0,32 | 0,36 | 0,38 | 0,42 | 0,46 | 0,50 | 0,53 | 0,57 | 0,61 | 0,65 | 0,69 | 0,73 | 0,75 | 0,79 | 0,83 | 0,86 | 0,90 | 0,94 | 0,98 | 1,02 | 1,05 | 1,09 |  |
| 900   | 0,07  | 0,09 | 0,14 | 0,18 | 0,22 | 0,26 | 0,31 | 0,35 | 0,39 | 0,42 | 0,46 | 0,50 | 0,54 | 0,59 | 0,63 | 0,67 | 0,71 | 0,76 | 0,80 | 0,82 | 0,87 | 0,91 | 0,95 | 0,99 | 1,04 | 1,08 | 1,12 | 1,16 | 1,21 |  |
| 1000  | 0,07  | 0,09 | 0,14 | 0,19 | 0,23 | 0,28 | 0,33 | 0,37 | 0,42 | 0,45 | 0,50 | 0,54 | 0,59 | 0,64 | 0,68 | 0,73 | 0,78 | 0,82 | 0,87 | 0,90 | 0,94 | 0,99 | 1,04 | 1,08 | 1,13 | 1,18 | 1,22 | 1,27 | 1,32 |  |
| 1100  | 0,07  | 0,09 | 0,14 | 0,19 | 0,24 | 0,30 | 0,35 | 0,40 | 0,45 | 0,48 | 0,53 | 0,58 | 0,63 | 0,68 | 0,73 | 0,78 | 0,84 | 0,89 | 0,94 | 0,97 | 1,02 | 1,07 | 1,12 | 1,17 | 1,22 | 1,27 | 1,32 | 1,37 | 1,43 |  |
| 1200  | 0,11  | 0,14 | 0,20 | 0,26 | 0,32 | 0,38 | 0,44 | 0,50 | 0,56 | 0,59 | 0,65 | 0,71 | 0,77 | 0,83 | 0,89 | 0,95 | 1,01 | 1,07 | 1,13 | 1,16 | 1,22 | 1,28 | 1,34 | 1,40 | 1,46 | 1,52 | 1,58 | 1,64 | 1,70 |  |
| 1300  | 0,11  | 0,14 | 0,20 | 0,27 | 0,33 | 0,40 | 0,46 | 0,52 | 0,59 | 0,62 | 0,69 | 0,75 | 0,81 | 0,88 | 0,94 | 1,01 | 1,07 | 1,13 | 1,20 | 1,23 | 1,30 | 1,36 | 1,43 | 1,49 | 1,55 | 1,62 | 1,68 | 1,74 | 1,81 |  |
| 1400  | 0,10  | 0,14 | 0,20 | 0,27 | 0,34 | 0,41 | 0,48 | 0,54 | 0,61 | 0,65 | 0,72 | 0,79 | 0,86 | 0,92 | 0,99 | 1,06 | 1,13 | 1,20 | 1,26 | 1,30 | 1,37 | 1,44 | 1,51 | 1,58 | 1,64 | 1,71 | 1,78 | 1,85 | 1,91 |  |
| 1500  | 0,09  | 0,13 | 0,20 | 0,27 | 0,35 | 0,42 | 0,49 | 0,56 | 0,64 | 0,68 | 0,75 | 0,82 | 0,89 | 0,97 | 1,04 | 1,11 | 1,18 | 1,26 | 1,33 | 1,37 | 1,44 | 1,51 | 1,59 | 1,66 | 1,73 | 1,80 | 1,88 | 1,95 | 2,02 |  |
| 1600  | 0,14  | 0,18 | 0,25 | 0,33 | 0,41 | 0,48 | 0,56 | 0,63 | 0,71 | 0,76 | 0,83 | 0,91 | 0,99 | 1,06 | 1,14 | 1,21 | 1,29 | 1,37 | 1,44 | 1,49 | 1,57 | 1,64 | 1,72 | 1,79 | 1,87 | 1,95 | 2,02 | 2,10 | 2,18 |  |
| 1700  | 0,17  | 0,21 | 0,29 | 0,37 | 0,46 | 0,54 | 0,62 | 0,70 | 0,79 | 0,84 | 0,92 | 1,00 | 1,08 | 1,17 | 1,25 | 1,33 | 1,41 | 1,50 | 1,58 | 1,63 | 1,71 | 1,80 | 1,88 | 1,96 | 2,04 | 2,13 | 2,21 | 2,29 | 2,37 |  |
| 1800  | 0,20  | 0,24 | 0,33 | 0,42 | 0,51 | 0,60 | 0,69 | 0,78 | 0,86 | 0,92 | 1,01 | 1,10 | 1,19 | 1,27 | 1,36 | 1,45 | 1,54 | 1,63 | 1,72 | 1,77 | 1,86 | 1,95 | 2,04 | 2,13 | 2,22 | 2,31 | 2,40 | 2,49 | 2,57 |  |
| 1900  | 0,11  | 0,15 | 0,24 | 0,33 | 0,42 | 0,51 | 0,60 | 0,69 | 0,78 | 0,83 | 0,92 | 1,01 | 1,10 | 1,19 | 1,27 | 1,36 | 1,45 | 1,54 | 1,63 | 1,68 | 1,77 | 1,86 | 1,95 | 2,04 | 2,13 | 2,22 | 2,31 | 2,40 | 2,49 |  |
| 2000  | 0,13  | 0,18 | 0,28 | 0,37 | 0,47 | 0,56 | 0,66 | 0,75 | 0,85 | 0,91 | 1,00 | 1,10 | 1,19 | 1,29 | 1,38 | 1,48 | 1,58 | 1,67 | 1,77 | 1,82 | 1,92 | 2,01 | 2,11 | 2,21 | 2,30 | 2,40 | 2,49 | 2,59 | 2,68 |  |
| 2100  | 0,16  | 0,21 | 0,32 | 0,42 | 0,52 | 0,62 | 0,72 | 0,83 | 0,93 | 0,99 | 1,09 | 1,19 | 1,29 | 1,40 | 1,50 | 1,60 | 1,70 | 1,80 | 1,90 | 1,97 | 2,07 | 2,17 | 2,27 | 2,37 | 2,47 | 2,58 | 2,68 | 2,78 | 2,88 |  |
| 2200  | 0,20  | 0,25 | 0,36 | 0,47 | 0,57 | 0,68 | 0,79 | 0,90 | 1,01 | 1,07 | 1,18 | 1,29 | 1,40 | 1,50 | 1,61 | 1,72 | 1,83 | 1,94 | 2,04 | 2,11 | 2,22 | 2,33 | 2,43 | 2,54 | 2,65 | 2,76 | 2,87 | 2,98 | 3,08 |  |
| 2300  | 0,23  | 0,29 | 0,40 | 0,52 | 0,63 | 0,74 | 0,86 | 0,97 | 1,09 | 1,16 | 1,27 | 1,39 | 1,50 | 1,62 | 1,73 | 1,84 | 1,96 | 2,07 | 2,19 | 2,26 | 2,37 | 2,49 | 2,60 | 2,71 | 2,83 | 2,94 | 3,06 | 3,17 | 3,29 |  |

**Структура обозначения при заказе**

