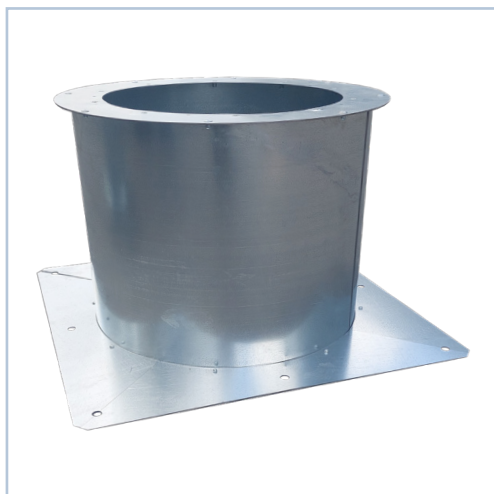


СТАКАН ДЛЯ ДЕФЛЕКТОРА



Стакан СТК02

Область применения:

- Стакан монтажный предназначен для монтажа дефлекторов на кровле зданий. Преимущество данных стаканов в том, что они являются продолжением круглого воздуховода и потери давления на таком участке соответствуют потере давления в воздуховоде круглого сечения.

Условия эксплуатации:

- Климатическое исполнение по ГОСТ 15150-69.....У1
- Условия хранения по ГОСТ 15150-69Ж2

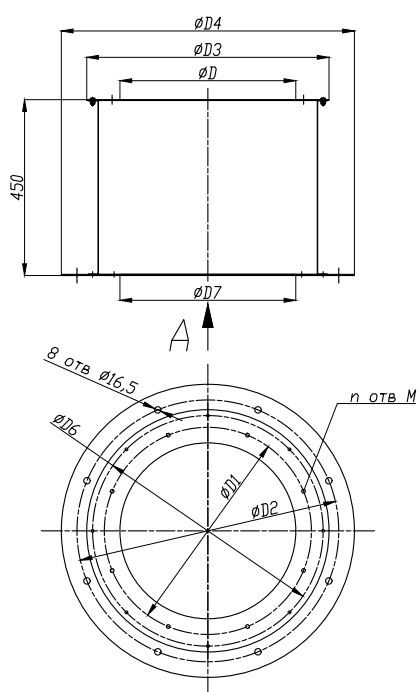
Типы стаканов:

СТК01(02) – представляет собой стальную конструкцию, состоящую из участка трубы круглого сечения, верхней крышки для монтажа дефлектора и нижнего опорного основания. Нижняя часть основания устанавливается на горизонтальную поверхность кровли или шахты и имеет фланец для присоединения воздуховода круглого сечения (01) или квадратного сечения(02).

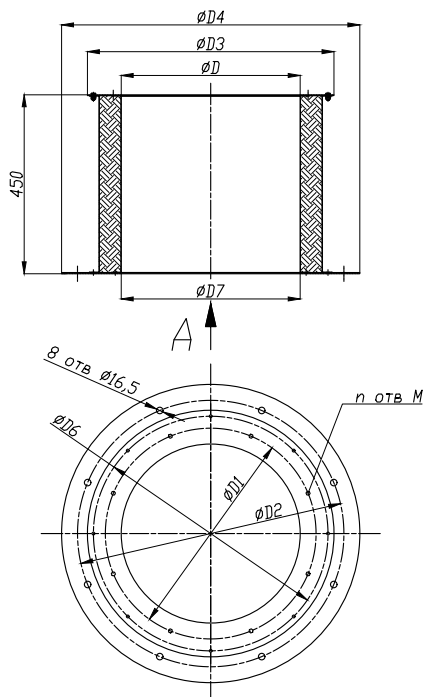
СТКУ01(02) – представляет собой стальную конструкцию, состоящую из участка трубы круглого сечения, утепленного термо-шумоизолирующим материалом, верхней крышки для монтажа дефлектора и нижнего опорного основания по конструкции аналогичного СТК01(02).

Предназначен для предотвращения образования конденсата на внутренних стенках стакана из-за перепада температур наружного воздуха и температуры воздуха в помещении.

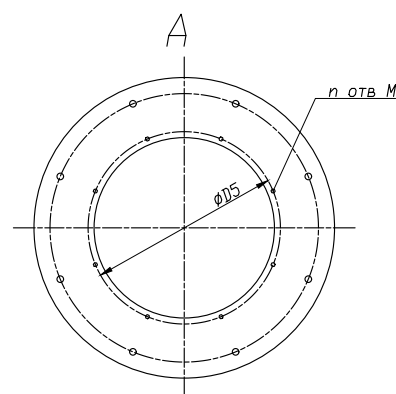
СТАКАН ДЛЯ ДЕФЛЕКТОРА С КРУГЛЫМ ОСНОВАНИЕМ



Стакан STK01



Стакан STKY01



Стакан STK... вид снизу

Размеры и массовые характеристики стаканов для дефлектора с круглым основанием

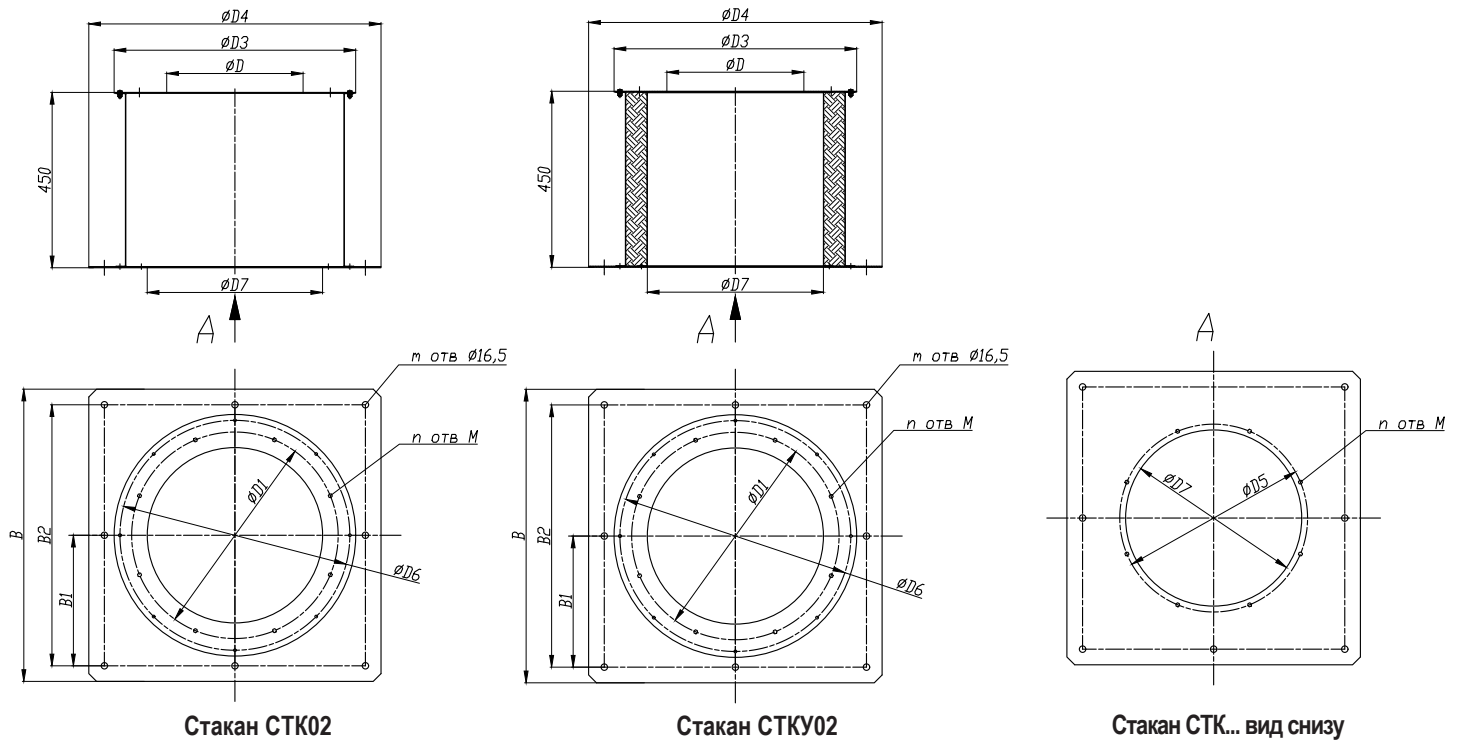
Типоразмер	D, мм	D1, мм	D2, мм	D3, мм	D4, мм	D5, мм	D6, мм	D7, мм	Масса, кг	
									STK01	STKY01
200	200	350	510	460	590	310	430	280	14,5	17
250	250	-	510	460	590	310	430	280	14,5	17
315	315	-	510	460	590	345	430	315	13,5	16
355	355	-	560	510	640	385	480	355	15	19
400	400	440	610	560	690	430	530	400	15	19
450	450	490	670	620	750	480	590	450	20	24,5
500	500	540	740	690	820	530	660	500	23	28
560	560	600	740	690	820	590	660	560	21	27
630	630	670	820	770	900	660	740	630	23,5	30
710	710	750	915	860	990	740	830	710	33	40,5
800	800	840	1020	975	1105	830	940	800	38	46

Крепление дефлекторов к стакану, за исключением типоразмера 200, осуществляется совместно с креплением крышки (размер D6)

СТАКАН ДЛЯ ДЕФЛЕКТОРА С КВАДРАТНЫМ ОСНОВАНИЕМ

Чертеж стаканов для дефлектора с квадратным основанием

Размеры в мм



Стакан СТК02

Стакан СТКУ02

Стакан СТК... вид снизу

Размеры и массовые характеристики круглых стаканов для дефлектора с квадратным основанием

Типоразмер	D, мм	D1*, мм	D3, мм	D5, мм	D6, мм	D7, мм	B, мм	B1, мм	B2, мм	n	M	m	Масса, кг	
													СТК02	СТКУ02
200	200	350	460	430	430	280	590	255	510	8	M6	8	17,5	20
250	250	-	460	480	430	280	590	255	510	8	M6	8	17,5	20
315	315	-	460	530	430	315	590	255	510	8	M6	8	16,5	19
355	355	-	510	590	480	355	640	280	560	8	M6	8	19,5	20,5
400	400	440	610	560	430	530	400	305	610	8	M6	8	19,5	23,5
450	450	490	670	620	480	590	450	335	670	10	M6	8	24,5	29
500	500	540	740	690	530	660	500	370	740	10	M6	8	29	34
560	560	600	740	690	590	660	560	370	740	10	M6	8	28	34
630	630	670	820	770	660	740	630	410	820	12	M8	8	32	38,5
710	710	750	915	860	740	830	710	305	915	12	M8	12	43	50,5
800	800	840	1020	975	830	940	800	340	1020	12	M8	12	48	56

* - размеры только для типоразмера 200

Крепление дефлекторов к стакану, за исключением типоразмера 200, осуществляется совместно с креплением крышки (размер D6)

СТАКАН ДЛЯ ДЕФЛЕКТОРА


Стакан STKU-M

Область применения:

- Стакан монтажный, стальной, квадратный предназначен для монтажа дефлекторов на кровле зданий.

Условия эксплуатации:

- Климатическое исполнение по ГОСТ 15150-69.....У1
- Условия хранения по ГОСТ 15150-69Ж2

Типы стаканов:

СТКВ-М – представляет собой стальную конструкцию, состоящую из участка оцинкованной трубы квадратного сечения, верхней крышки, для монтажа основания дефлектора. Нижняя часть основания имеет фланец для присоединения воздуховода квадратного сечения.

СТКУ-М – представляет собой стальную конструкцию, состоящую из участка оцинкованной трубы прямоугольного сечения, утепленного термошумоизолирующим материалом толщиной 50мм и нижнего опорного основания по конструкции аналогичного СТКВ. Предназначен для предотвращения образования конденсата на внутренних стенках стакана из-за перепада температур наружного воздуха и температуры воздуха в помещении.

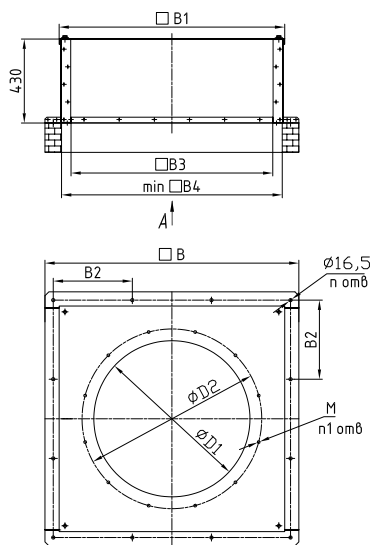
СТКУ-Ш – представляет собой стакан СТКУ в который встраиваются пластины шумоглушения для уменьшения уровня шума, производимого дефлектором при работе.

Возможно изготовление вышеперечисленных стаканов из нержавеющей стали (для дефлекторов в коррозионностойком исполнении) или из углеродистой стали с полимерным покрытием.

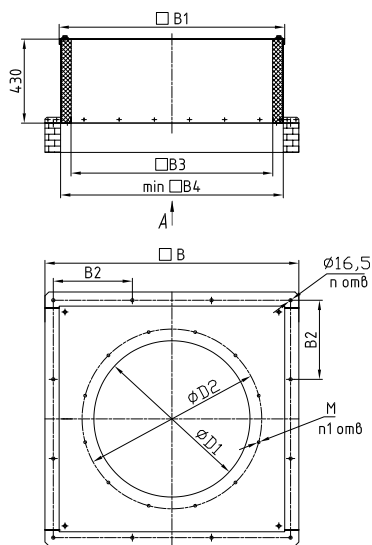
Все стаканы (СТКВ, СТКУ) имеют универсальные размеры.

Чертеж квадратных стаканов для дефлектора

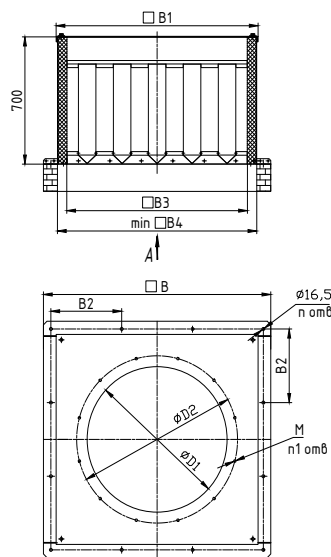
Размеры в мм



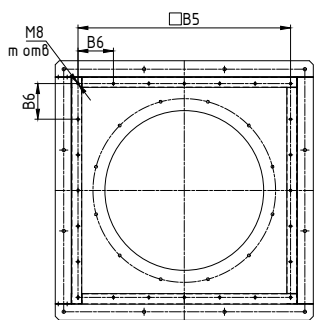
Стакан STKB-M



Стакан STKU-M



Стакан STKU-SH



Стакан STK... вид снизу

Размеры и массовые характеристики квадратных стаканов для дефлекторов

Типоразмер	Размеры, мм													Масса, кг		
	B, мм	B1, мм	B2, мм	B3, мм	B4, мм	B5, мм	B6, мм	n	D1, мм	D2, мм	M	m	n1	STKB-M	STKU-M	STKU-SH
2	645	500	560	375	480	430	215	4	200	320	M6	8	8	16	20	35
2,5	645	500	560	375	480	430	215	4	250	370	M6	8	8	15	19	35
3,15	870	720	390	600	700	640	160,25	8	315	435	M6	16	8	32	37	52
3,55	870	720	390	600	700	640	160,25	8	355	475	M8	16	8	31	36	52
4	870	720	390	600	700	640	160,25	8	400	520	M8	16	10	31	36	51
4,5	870	720	390	600	700	640	160,25	8	450	570	M8	16	10	30	35	51
5	1035	865	472,5	745	845	785	196,5	8	500	620	M8	16	10	43	49	69
6,3	1035	865	472,5	745	845	785	196,5	8	630	750	M8	16	12	41	47	66
7,1	1300	1150	405	1030	1130	1070	178,5	12	710	830	M8	24	12	66	74	105
8	1300	1150	405	1030	1130	1070	178,5	12	800	920	M10	24	12	63	71	102
12,5	1760	1570	560	1460	1560	1500	214,25	12	1250	1370	M10	28	12	90	101	138

Структура обозначения при заказе

