



Клапан КПС-2м с электромеханическим приводом



Клапан КПС-2м с электромеханическим приводом

Область применения:

- Противопожарный клапан систем вентиляции зданий и сооружений КПС-2м (далее клапан) по своему функциональному назначению может применяться как в качестве огнезадерживающего с нормально открытой заслонкой (НО), так и дымового с нормально закрытой заслонкой (НЗ), согласно требованиям СП 60.13330.2012 и СП 7.13130.2013.

Функциональное назначение:

- Нормально открытый;
- Нормально закрытый.

Предел огнестойкости:

- В режиме нормального открытого.....Е1120
- В режиме нормального закрытого.....Е120, Е1120

Конструкция:

- Материал изготовления.....оцинкованная сталь
- Конструкция клапана представляет собой две секции, между которыми проложен огнеупорный материал, выполняющий роль температурного шва. Клапан состоит из секции №1 и секции №2 корпуса, заслонки, привода с защитным кожухом, предохраняющего привод при монтаже клапана.

Тип приводов:

- Электромеханический привод.....МВ, МS с типом питания 24/220 В
- Реверсивный привод.....МВЕ, МSЕ с типом питания 24/220 В
- Электромагнитный приводЭМ с типом питания 24/220 В

Электромагнитные приводы по умолчанию комплектуются клеммной колодкой.

Типы сечений:

- Прямоугольное (квадратное);
- Круглое.

Типы корпуса:

- Фланцевый;
- Ниппельный.

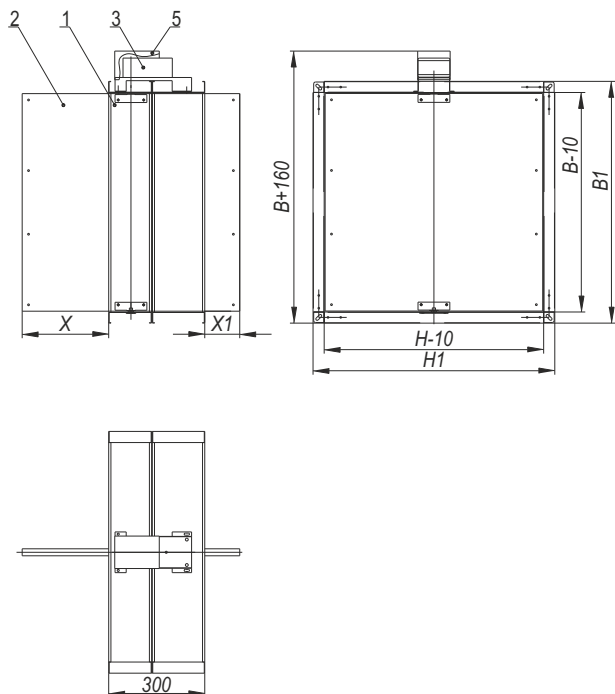
Условия эксплуатации:

- Вид климатического исполнения по ГОСТ 15150-69.....У3
- Предельные рабочие температуры окружающего воздуха при условии отсутствия воздействия прямых атмосферных осадков.....- 30°С / + 40°С

Особенности монтажа:

Устанавливается в проемах или местах прохода вентиляционных систем через противопожарные преграды.
 Клапан работоспособен в любой пространственной ориентации.
 Клапан не подлежит установке в вентиляционных каналах помещений категории А и Б во взрывопожароопасности, местных отсосах взрывопожароопасных смесей.

КЛАПАН КПС-2м С ЭЛЕКТРОМЕХАНИЧЕСКИМ ПРИВОДОМ



Обозначения на схеме:

- 1- корпус клапана;
- 2 - заслонка;
- 3 - электромеханический привод;
- 5 - крышка привода.

В и Н - присоединительные размеры (ширина и высота), мм

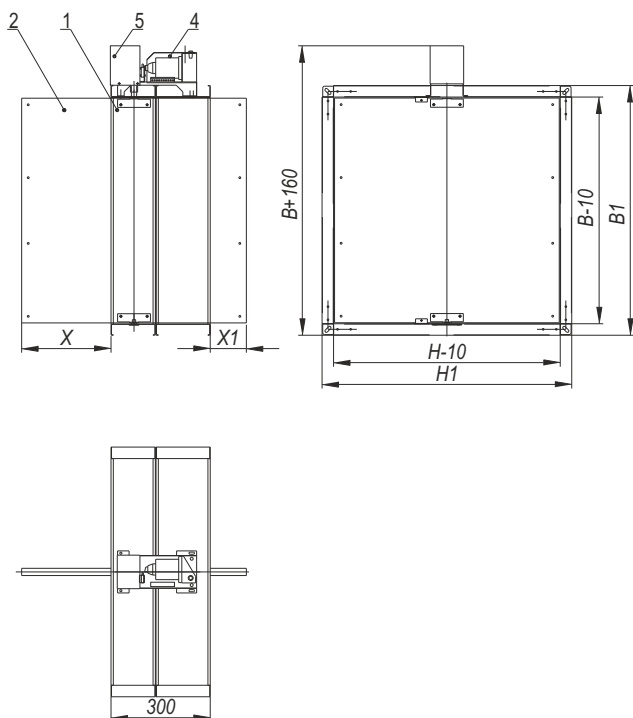
$$B1 = B + 60 \text{ мм}$$

$$H1 = H + 60 \text{ мм}$$

Примечание:

Клапаны с высотой меньше 150 мм изготавливаются только с электромеханическим приводом.

КЛАПАН КПС-2м С ЭЛЕКТРОМАГНИТНЫМ ПРИВОДОМ



Обозначения на схеме:

- 1- корпус клапана;
- 2 - заслонка;
- 4 - электромагнит;
- 5 - крышка привода.

В и Н - присоединительные размеры (ширина и высота), мм

$$B1 = B + 60 \text{ мм}$$

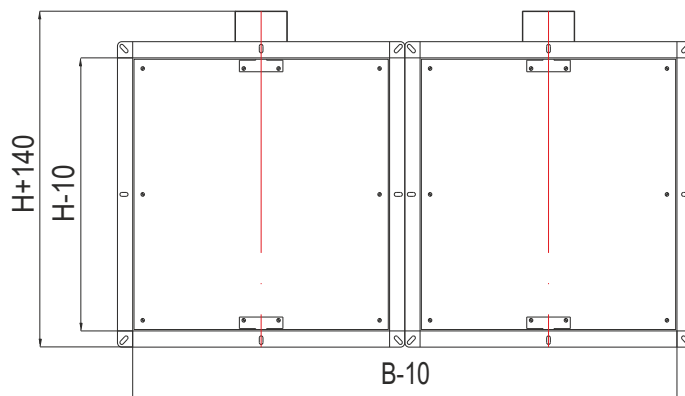
$$H1 = H + 60 \text{ мм}$$

Примечание:

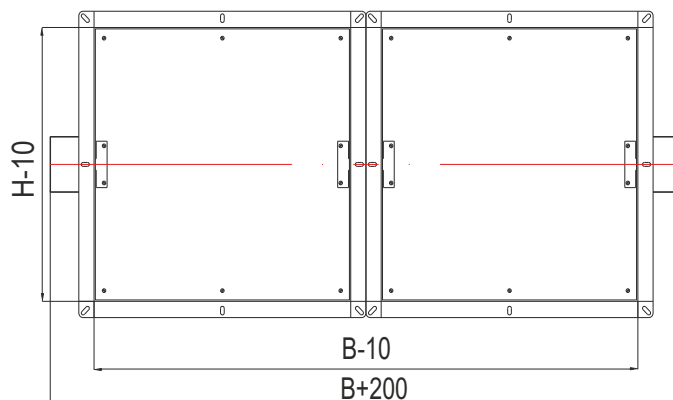
Клапаны с высотой меньше 150 мм изготавливаются только с электромеханическим приводом.

Виды кассетного исполнения Клапанов КПС-2м

ИСПОЛНЕНИЕ 1



ИСПОЛНЕНИЕ 2



Масса Клапанов КПС-2м прямоугольного сечения, не более, кг

Н \ В	100	200	300	400	500	600	700	800	900	1000	1100	1200	1300	1400	1500	1600	1700	1800	1900	2000	2100	2200	2300	2400
100	5,6	6,6	7,7	8,7	9,7	10,8	11,8	12,8	13,8	14,9	15,9	17	18,5	19	20	24,7	25,8	26,8	27,9	29	30	31,1	32,1	33,2
200	6,6	7,9	9,3	10,7	12,1	13,4	14,8	16,1	17,5	18,9	20,2	21,6	23	24,3	25,7	31,2	32,6	34	35,3	36,7	38,1	39,5	40,9	42,3
300	7,6	9,3	11	12,7	14,4	16,1	17,8	19,5	21,2	22,9	24,6	26,3	28	29,7	31,4	37,7	39,4	41,1	42,8	44,6	46,3	48	49,7	51,4
400	8,6	10,6	12,7	14,7	16,7	18,7	20,8	22,8	24,8	26,9	28,9	30,9	33	35	37	44,1	46,2	48,2	50,3	52,3	54,4	56,4	58,5	60,6
500	9,6	11,9	14,3	16,7	19	21,4	23,8	26,1	28,5	30,8	33,2	35,6	37,9	40,3	42,7	50,5	52,9	55,3	57,7	60,1	62,5	64,9	67,3	69,7
600	10,5	13,2	16	18,6	21,3	24	26,7	29,4	32,1	34,8	37,5	40,2	42,9	45,6	54,3	57	59,7	62,4	65,2	67,9	70,6	73,3	76,1	78,8
700	11,5	14,5	17,6	20,6	23,7	26,7	29,7	32,7	35,8	38,8	41,8	44,9	47,9	57,3	60,3	63,4	66,5	69,6	72,6	75,7	78,7	81,8	84,8	87,9
800	12,5	15,8	19,2	22,6	26	29,3	32,7	36,1	39,4	42,8	46,1	49,5	59,8	63,1	66,5	69,8	73,3	76,7	80,1	83,5	86,8	90,2	93,6	97
900	13,5	17,2	20,9	24,6	28,3	32	35,7	39,4	43,1	46,8	50,5	61,7	65,3	69	72,7	76,4	80	83,7	87,5	91,2	95	98,7	108,4	112,1
1000	14,4	18,5	22,5	26,6	30,6	34,6	38,6	42,7	46,7	50,7	62,8	66,9	70,9	74,9	78,9	82,9	86,9	90,9	94,9	98,9	109,7	113,7	117,7	121,8
1100	19,1	23,8	28,7	33,6	38,5	43,3	48,2	53,1	58	62,8	67,7	72,1	76,4	80,8	85,1	89,4	93,8	98,1	109,7	114	118,4	122,7	127,1	131,4
1200	20,1	25,2	30,4	35,6	40,9	46,1	51,3	56,5	61,7	66,9	72,1	77,3	82	86,7	91,4	96	100,7	113	117,7	122,4	127	131,7	136,4	141,1
1300	21,1	26,5	32,1	37,6	43,2	48,7	54,3	59,8	65,3	70,9	76,4	82	87,5	92,6	97,6	118	115,7	120,7	125,7					
1400	22,1	27,9	33,8	39,7	45,5	51,4	57,3	63,1	69	74,9	80,8	86,7	92,6	98,4	119,5	125,2	123							
1500	23,1	29,2	35,5	41,7	47,9	54,1	60,3	66,5	72,7	78,9	85,1	91,4	97,6	103,8	126,4	124,6								

Типоразмерный ряд, вид исполнения и значения площади проходного сечения прямоугольных Клапанов КПС-2м, м²

H \ B	100	150	200	300	400	500	600	700	800	900	1000	1100	1200	1300	1400	1500	1600	1700	1800	1900	2000	2100	2200	2300	2400
100	0,006	0,011	0,015	0,024	0,033	0,042	0,051	0,06	0,069	0,078	0,087	0,096	0,105	0,114	0,123	0,132	0,133	0,142	0,151	0,16	0,169	0,178	0,187	0,196	0,205
150	0,01	0,017	0,024	0,038	0,052	0,066	0,08	0,094	0,108	0,122	0,136	0,15	0,164	0,178	0,192	0,206	0,207	0,221	0,235	0,249	0,263	0,277	0,291	0,305	0,319
200	0,013	0,023	0,032	0,051	0,07	0,089	0,108	0,127	0,146	0,165	0,184	0,203	0,222	0,241	0,26	0,279	0,281	0,3	0,319	0,338	0,357	0,376	0,395	0,414	0,433
300	0,02	0,035	0,049	0,078	0,107	0,136	0,165	0,194	0,223	0,252	0,281	0,31	0,339	0,368	0,397	0,426	0,429	0,458	0,487	0,516	0,545	0,574	0,603	0,632	0,661
400	0,027	0,047	0,066	0,105	0,144	0,183	0,222	0,261	0,3	0,339	0,378	0,417	0,456	0,495	0,534	0,573	0,577	0,616	0,655	0,694	0,733	0,772	0,811	0,85	0,889
500	0,034	0,059	0,083	0,132	0,181	0,23	0,279	0,328	0,377	0,426	0,475	0,524	0,573	0,622	0,671	0,72	0,725	0,774	0,823	0,872	0,921	0,97	1,019	1,068	1,117
600	0,041	0,071	0,1	0,159	0,218	0,277	0,336	0,395	0,454	0,513	0,572	0,631	0,69	0,749	0,808	0,814	0,873	0,932	0,991	1,05	1,109	1,168	1,227	1,286	1,345
700	0,048	0,083	0,117	0,186	0,255	0,324	0,393	0,462	0,531	0,6	0,669	0,738	0,807	0,876	0,883	0,952	1,021	1,09	1,159	1,228	1,297	1,366	1,435	1,504	1,573
800	0,055	0,095	0,134	0,213	0,292	0,371	0,45	0,529	0,608	0,687	0,766	0,845	0,924	0,877	1,011	1,09	1,081	1,248	1,327	1,406	1,485	1,564	1,643	1,722	1,801
900	0,062	0,107	0,151	0,24	0,329	0,418	0,507	0,596	0,685	0,774	0,863	0,952	0,928	1,006	1,139	1,228	1,24	1,318	1,396	1,584	1,673	1,762	1,851	1,878	1,949
1000	0,069	0,119	0,168	0,267	0,366	0,465	0,564	0,663	0,762	0,861	0,96	0,959	1,047	1,135	1,267	1,366	1,399	1,487	1,575	1,663	1,751	1,891	1,99	2,089	2,168
1100	0,088	0,137	0,186	0,284	0,382	0,48	0,578	0,676	0,774	0,872	0,97	1,068	1,166	1,264	1,395	1,504	1,558	1,656	1,754	1,864	1,973	2,082	2,191	2,3	2,387
1200	0,097	0,151	0,205	0,313	0,421	0,529	0,637	0,745	0,853	0,961	1,069	1,177	1,285	1,393	1,523	1,642	1,717	1,825	1,916	2,035	2,154	2,273	2,392	2,511	2,63
1300	0,106	0,165	0,224	0,342	0,46	0,578	0,696	0,814	0,932	1,05	1,168	1,286	1,404	1,522	1,651	1,78	1,876	1,948	2,077	2,206					
1400	0,115	0,179	0,243	0,371	0,499	0,627	0,755	0,883	1,011	1,139	1,267	1,395	1,523	1,651	1,779	2,043	2,035	2,099							
1500	0,124	0,193	0,262	0,4	0,538	0,676	0,814	0,952	1,09	1,228	1,366	1,504	1,642	1,78	1,918	2,056	2,101								

1 - кассета из 2-х клапанов (исполнение 1);
 2 - кассета из 2-х клапанов (исполнение 2).
 3 - кассета из 32-х клапанов (исполнение 3).

Значение коэффициентов местного сопротивления ξ_b прямоугольных Клапанов КПС-2м в зависимости от сечения клапана

H \ B	100	150	200	250	300	350	400	450	500	550	600	650	700	750	800	850	900	950	1000	1100	1200	1300	1400	1500
100	1,53	1,40	1,28	1,18	1,10	1,02	0,95	0,88	0,83	0,80	0,77	0,63	0,60	0,58	0,54	0,52	0,50	0,47	0,45	0,44	0,42	0,40	0,38	0,38
150	1,40	1,11	0,94	0,87	0,81	0,75	0,71	0,67	0,63	0,61	0,60	0,57	0,54	0,52	0,48	0,46	0,44	0,43	0,42	0,41	0,40	0,39	0,38	0,38
200	1,28	0,94	0,72	0,67	0,63	0,59	0,56	0,54	0,52	0,50	0,48	0,46	0,44	0,43	0,42	0,41	0,40	0,39	0,38	0,37	0,36	0,34	0,33	0,33
250	1,18	0,87	0,67	0,54	0,50	0,47	0,43	0,42	0,40	0,39	0,39	0,38	0,38	0,37	0,36	0,36	0,35	0,34	0,33	0,32	0,31	0,30	0,29	0,29
300	1,10	0,81	0,63	0,50	0,45	0,40	0,37	0,35	0,33	0,32	0,32	0,31	0,31	0,30	0,30	0,30	0,29	0,29	0,29	0,28	0,27	0,26	0,25	0,25
350	1,02	0,75	0,59	0,47	0,40	0,36	0,33	0,31	0,29	0,28	0,27	0,26	0,26	0,25	0,25	0,25	0,24	0,24	0,24	0,23	0,22	0,21	0,20	0,20
400	0,95	0,71	0,56	0,43	0,37	0,33	0,30	0,28	0,26	0,25	0,25	0,24	0,24	0,23	0,23	0,23	0,22	0,22	0,22	0,21	0,20	0,19	0,18	0,18
450	0,88	0,67	0,54	0,42	0,35	0,31	0,28	0,25	0,24	0,23	0,22	0,22	0,21	0,21	0,20	0,20	0,19	0,19	0,19	0,18	0,17	0,16	0,15	0,15
500	0,83	0,63	0,52	0,40	0,33	0,29	0,26	0,24	0,21	0,20	0,19	0,19	0,19	0,18	0,18	0,18	0,17	0,17	0,17	0,16	0,15	0,14	0,13	0,13
550	0,80	0,61	0,50	0,39	0,32	0,28	0,25	0,23	0,20	0,18	0,17	0,16	0,15	0,15	0,15	0,14	0,14	0,14	0,13	0,13	0,13	0,11	0,11	0,075
600	0,77	0,60	0,48	0,39	0,32	0,27	0,25	0,22	0,19	0,17	0,16	0,15	0,14	0,13	0,13	0,12	0,12	0,12	0,11	0,11	0,10	0,10	0,10	0,065
650	0,63	0,57	0,46	0,38	0,31	0,26	0,24	0,22	0,19	0,16	0,15	0,14	0,13	0,12	0,12	0,11	0,11	0,11	0,10	0,10	0,09	0,09	0,065	0,06
700	0,60	0,54	0,44	0,38	0,31	0,26	0,24	0,21	0,19	0,15	0,14	0,13	0,12	0,11	0,11	0,10	0,10	0,10	0,09	0,09	0,08	0,08	0,06	0,055
750	0,58	0,52	0,43	0,37	0,30	0,25	0,23	0,21	0,18	0,15	0,13	0,12	0,11	0,11	0,10	0,10	0,10	0,09	0,09	0,08	0,08	0,055	0,055	0,055
800	0,54	0,48	0,42	0,36	0,30	0,25	0,23	0,20	0,18	0,15	0,13	0,12	0,11	0,10	0,10	0,09	0,09	0,09	0,09	0,08	0,08	0,055	0,055	0,05
850	0,52	0,46	0,41	0,36	0,30	0,25	0,23	0,20	0,18	0,14	0,12	0,11	0,10	0,10	0,09	0,09	0,08	0,08	0,07	0,07	0,06	0,055	0,05	0,05
900	0,50	0,44	0,40	0,35	0,29	0,24	0,22	0,19	0,17	0,14	0,12	0,11	0,10	0,10	0,09	0,08	0,08	0,07	0,07	0,07	0,06	0,055	0,05	0,05
950	0,47	0,43	0,39	0,34	0,29	0,24	0,22	0,19	0,17	0,14	0,12	0,11	0,10	0,09	0,09	0,08	0,07	0,08	0,07	0,07	0,06	0,055	0,05	0,045
1000	0,45	0,42	0,38	0,33	0,29	0,24	0,22	0,19	0,17	0,13	0,11	0,10	0,09	0,09	0,08	0,07	0,07	0,07	0,07	0,065	0,055	0,05	0,045	0,045

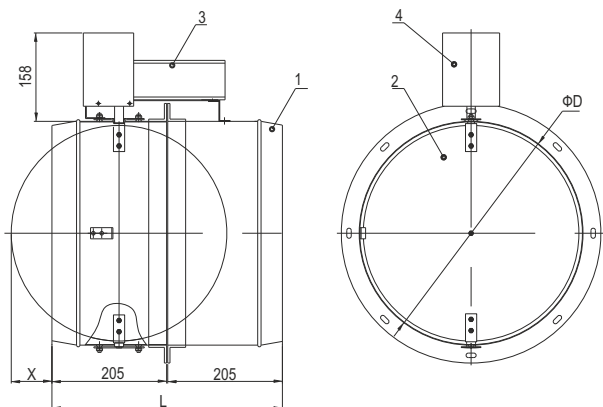
Вылет заслонки за корпус Клапанов КПС-2м прямоугольного сечения

H, мм	100	150	200	250	300	350	400	450	500	550	600	650	700	750	800	850	900	950	1000	1000
X, мм	0	0	25	50	75	100	125	150	175	200	225	250	275	300	325	350	375	400	425	425
X1, мм	0	0	0	0	0	0	0	0	15	40	65	90	115	140	165	190	215	240	265	265

Чертежи Клапанов КПС-2м круглого сечения

Размеры в мм

КЛАПАН КПС-2м С ЭЛЕКТРОМЕХАНИЧЕСКИМ ПРИВОДОМ



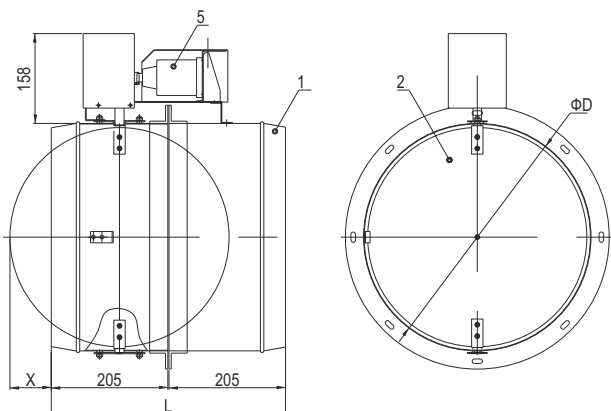
Обозначения на схеме:

- 1 - корпус клапана;
- 2 - заслонка;
- 3 - электромеханический привод;
- 4 - защитный кожух;
- 5 - электромагнитный привод;
- 6 - тепловой замок.

D - диаметр клапана, мм;
L - длина клапана, мм.

Длина клапанов на ниппельном соединении – L=410 мм.
Длина на фланцевом соединении – L=400 мм.

КЛАПАН КПС-2м С ЭЛЕКТРОМАГНИТНЫМ ПРИВОДОМ



Обозначения на схеме:

- 1 - корпус клапана;
- 2 - заслонка;
- 3 - электромеханический привод;
- 4 - защитный кожух;
- 5 - электромагнитный привод;
- 6 - тепловой замок.

D - диаметр клапана, мм;
L - длина клапана, мм.

Длина клапанов на ниппельном соединении – L=410 мм.
Длина на фланцевом соединении – L=400 мм.

Минимальный диаметр клапана с электромеханическим и электромагнитным приводом – Ø100 мм.

Минимальный диаметр клапана с тепловым замком - Ø140 мм.

Клапаны Ø800 и более изготавливаются во фланцевом исполнении.

Если необходимо ниппельное соединение, то клапаны Ø800 и более будут комплектоваться с переходом на ниппельное соединение.

Необходимо обратить внимание, что потери давления на клапанах Ø100 мм, Ø125 мм, Ø140 мм, Ø160 мм относительно велики, поэтому их применение должно иметь технико-экономическое обоснование.

В большинстве случаев рекомендуется применять клапаны минимальным диаметром 200 мм.

Масса Клапанов КПС-2м круглого сечения с ниппельным соединением, не более, кг

D, мм	100	125	140	160	180	200	225	250	280	315	355	400	450	500	560	630	710	800	900	1000
M, кг	3,4	6,2	6,7	7,4	8	8,8	9,7	10,6	11,9	13,3	11,1	12,7	14,7	16,8	20,7	24,2	28,6	38	45,1	52,9

Масса Клапанов КПС-2м круглого сечения с фланцевым соединением, не более, кг

D, мм	100	125	140	160	180	200	225	250	280	315	355	400	450	500	560	630	710	800	900	1000
M, кг	6,7	7,8	8,4	9,3	10,2	11,1	12,3	13,6	15,1	17	11,1	12,7	14,7	16,8	20,7	24,2	28,6	41,8	49,5	57,7

Типоразмерный ряд и значения площади проходного сечения Клапанов КПС-2м круглого сечения

D, мм	100	125	140	160	180	200	225	250	280	315	355	400	450	500	560	630	710	800
F, м2	0,006	0,010	0,013	0,017	0,022	0,027	0,035	0,044	0,053	0,071	0,091	0,12	0,15	0,19	0,23	0,30	0,38	0,48

Значение коэффициентов местного сопротивления ξ_B Клапанов КПС-2м круглого сечения

D, мм	100	125	140	160	180	200	225	250	280	315	355	400	450	500	560	630	710	800
ξ_B	3,5	2,8	2,1	1,56	1,23	1,01	0,57	0,4	0,35	0,25	0,2	0,17	0,15	0,13	0,11	0,11	0,08	0,06

Вылет заслонки за корпус Клапанов КПС-2м круглого сечения

D, мм	100	125	140	160	180	200	225	250	280	315	355	400	450	500	560	630	710	800
X, мм	0	0	0	0	0	0	0	0	12,5	30,5	50,5	73	98	123	153	188	228	273
X1, мм	0	0	0	0	0	0	0	0	0	0	0	0	0	0	0	16	56	101

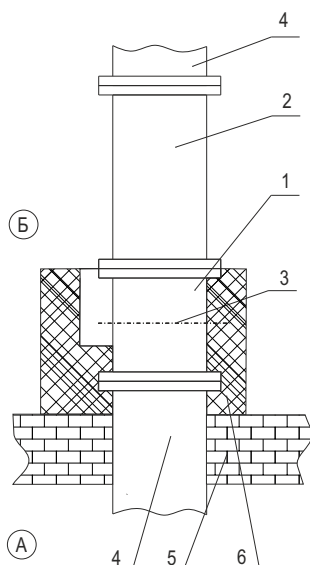
Установка и схемы монтажа Клапанов КПС-2м

Установка клапана осуществляется в соответствии с требованиями нормативных документов. Клапан монтируется в проеме строительной конструкции с расположением привода, как правило, в помещении, смежном с обслуживаемым (пожароопасным) помещением.

Зазор между корпусом клапана и строительными конструкциями заполняется цементно-песчаным раствором. При установке клапана необходимо обеспечить доступ к приводу и люкам обслуживания клапана.

При установке клапанов КПС-2м за пределами стен (перекрытий) наружная огнезащита должна наноситься до конца первой секции клапана, и в соответствии с требованиями СП 60.13330.2012 и СП 7.13130.2013 должна обеспечивать предел огнестойкости не менее предела огнестойкости преграды.

СХЕМА 1. УСТАНОВКИ В ПЕРЕКРЫТИЯХ

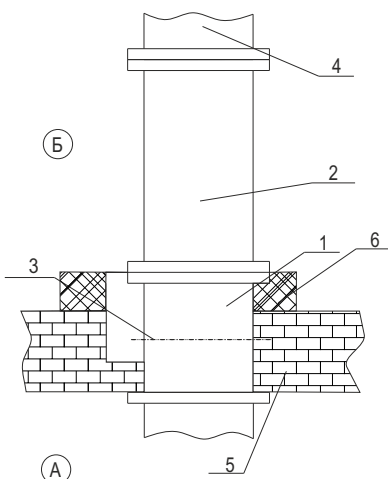


Обозначение на схемах:

А - обслуживаемое помещение;
Б - помещение, смежное с обслуживаемым.

1, 2 - корпус клапана;
3 - ось вращения заслонки;
4 - воздуховод;
5 - строительная конструкция с нормированным пределом огнестойкости;
6 - наружная теплозащита.

СХЕМА 2. УСТАНОВКИ В ПЕРЕКРЫТИЯХ

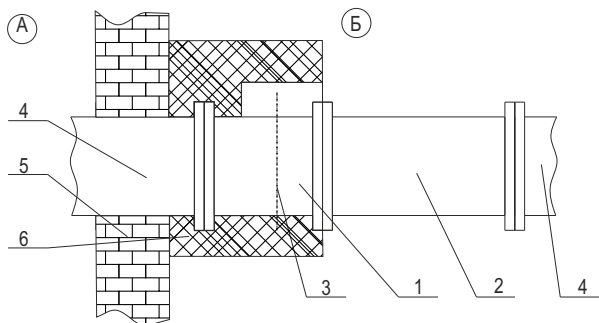


Обозначение на схемах:

А - обслуживаемое помещение;
Б - помещение, смежное с обслуживаемым.

1, 2 - корпус клапана;
3 - ось вращения заслонки;
4 - воздуховод;
5 - строительная конструкция с нормированным пределом огнестойкости;
6 - наружная теплозащита.

СХЕМА 4. УСТАНОВКИ В ВЕРТИКАЛЬНЫХ КОНСТРУКЦИЯХ

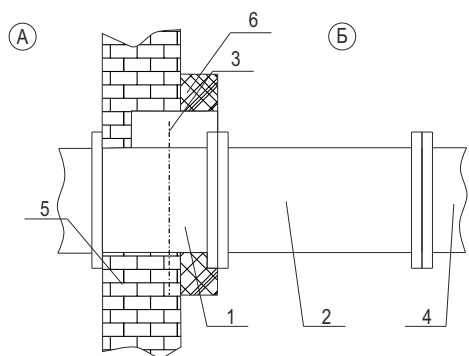


Обозначение на схемах:

А - обслуживаемое помещение;
Б - помещение, смежное с обслуживаемым.

- 1,2 - корпус клапана;
- 3 - ось вращения заслонки;
- 4 - воздуховод;
- 5 - строительная конструкция с нормированным пределом огнестойкости;
- 6 - наружная теплозащита.

СХЕМА 5. УСТАНОВКИ В ВЕРТИКАЛЬНЫХ КОНСТРУКЦИЯХ



Обозначение на схемах:

А - обслуживаемое помещение;
Б - помещение, смежное с обслуживаемым.

- 1,2 - корпус клапана;
- 3 - ось вращения заслонки;
- 4 - воздуховод;
- 5 - строительная конструкция с нормированным пределом огнестойкости;
- 6 - наружная теплозащита.

Структура обозначения при заказе

КПС-2м-...-...-ВхН-...	
Наименование клапана	_____
Функциональное назначение: - НО - нормально открытый; - НЗ - нормально закрытый.	_____
Тип привода: - MS(24/220) - электромеханический привод Siemens с напряжением питания 24/220В; - MSE(24/220) - реверсивный привод Siemens с напряжением питания 24/220В; - MB(24/220) - электромеханический привод MB с напряжением питания 24/220В; - MBE(24/220) - реверсивный привод MB с напряжением питания 24/220В; - MB(24/220)Т - электромеханический привод MB с напряжением питания 24/220В с терморазмыкающим устройством; - ЭМ(24/220) - электромагнитный привод, с напряжением питания 24/220В.	_____
Присоединительные размеры (ширина и высота или диаметр) клапана, мм	_____
Дополнительные опции: - К - наличие клеммной колодки; - (ф) - фланцевое соединение (для клапана круглого сечения); - с ТРУ 72 град - наличие терморазмыкающего устройства с кнопкой проверки работоспособности (для MB..., MS...).	_____