

Хомут VR



Область применения:

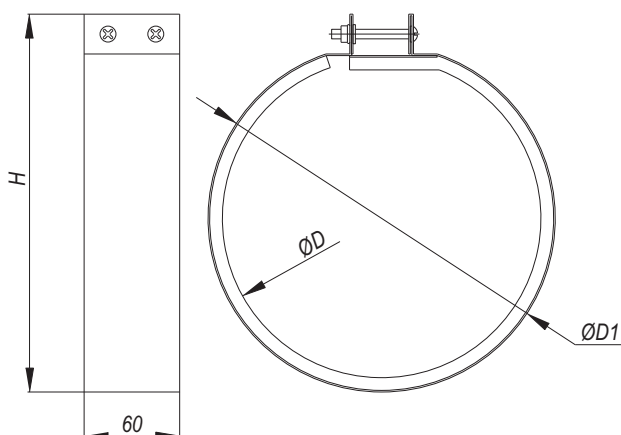
- Хомут VR предназначен для соединения элементов вентиляционной системы круглого сечения.

Функциональное назначение:

- Конструкция хомута представляет из себя полосу из оцинкованной стали, на которую наклеена резина для уплотнения и снижения вибрации.

Чертеж и размер Хомутов VR

Размеры в мм



Обозначения:

- D - присоединительный размер;
- D1 - наружный диаметр хомута;
- H - габаритный размер.

Габаритные размеры Хомутов VR

П/П №	Обозначение	D, мм	D1, мм	H, мм	Масса, кг
1	VR 100	100	118	133	0,24
2	VR 125	125	143	158	0,27
3	VR 160	160	178	193	0,32
4	VR 200	200	218	233	0,39
5	VR 250	250	268	283	0,46
6	VR 315	315	333	348	0,55

Структура обозначения при заказе

