

ОБЩИЕ СВЕДЕНИЯ



Клапан КПС-2м с электромеханическим приводом



Клапан КПС-2м с электромеханическим приводом

Клапан сертифицирован в установленном законодательством порядке. Сертификат соответствия требованиям технического регламента: КПС-2м - №С-RU.ПБ25.В.01560 (стр. 15)

Предел огнестойкости клапана КПС-2м:

- в режиме нормального открытого (огнезадерживающего) клапана - **EI120**;
- в режиме нормального закрытого (дымового) клапана - **E 120, EI 120**.

Противопожарный клапан систем вентиляции зданий и сооружений КПС-2м (далее клапан) по своему функциональному назначению может применяться как в качестве огнезадерживающего с нормально открытой заслонкой (НО), так и дымового с нормально закрытой заслонкой (НЗ), согласно требованиям СП 60.13330.2012 и СП 7.13130.2013.

Вид климатического исполнения и категория размещения УЗ по ГОСТ 15150. Предельные значения рабочей температуры окружающего воздуха от -30°C до +40°C при условии отсутствия прямого воздействия атмосферных осадков.

Клапан выпускается прямоугольного (квадратного) или круглого сечения. Устанавливается в проемах или местах прохода вентиляционных систем через противопожарные преграды.

Клапан работоспособен в любой пространственной ориентации.

Клапан не подлежит установке в вентиляционных каналах помещений категории А и Б по взрывопожароопасности, местных отсосах взрывопожароопасных смесей.

Клапан изготовлен из оцинкованной стали.

Конструкция клапана представляет собой две секции, между которыми проложен огнеупорный материал, выполняющий роль температурного шва. Клапан состоит из секции №1 и секции №2 корпуса, заслонки, привода с защитным кожухом, предохраняющего привод при монтаже клапана.

Клапан комплектуется следующими типами приводов:

- электромеханический MS, MSE (Siemens);
- электромеханический MB, MBE;
- электромагнитный (ЭМ);
- пружинный с тепловым замком (ТЗ).

Характеристики приводов и электрические схемы их подключения представлены на стр. 81-86.

СХЕМЫ КОНСТРУКЦИИ КПС-2М ПРЯМОУГОЛЬНОГО СЕЧЕНИЯ

Обозначения на схемах

- 1 - корпус клапана;
- 2 - заслонка;
- 3 - электромеханический привод;
- 4 - электромагнит;
- 5 - крышка привода.

В и Н - присоединительные размеры (ширина и высота) клапана, мм

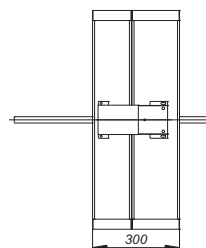
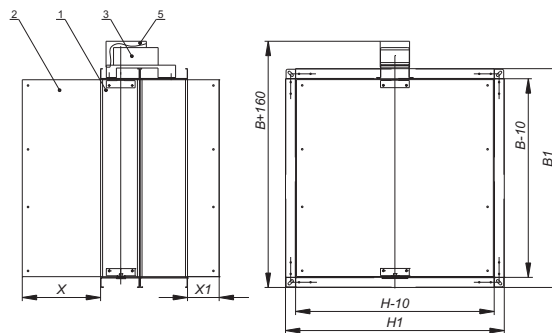
$$B1 = B + 60 \text{ мм}$$

$$H1 = H + 60 \text{ мм}$$

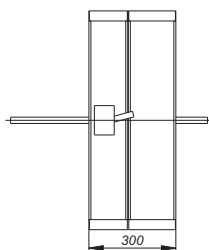
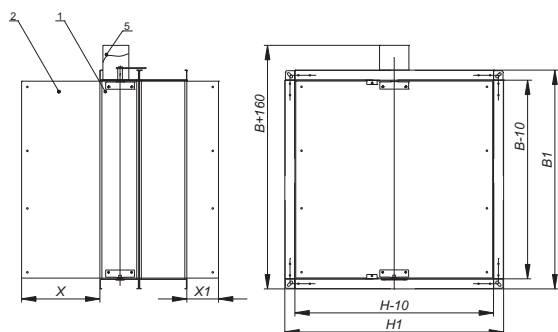
Примечание

Клапаны с высотой меньше 150 мм изготавливаются только с электромеханическим приводом.

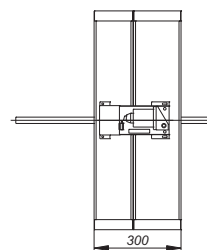
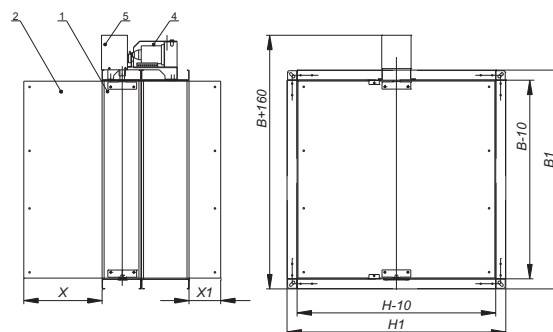
С электромеханическим приводом



С пружинным приводом и ТЗ



С электромагнитным приводом

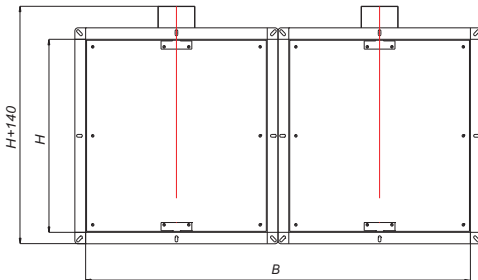


ВЫЛЕТ ЗАСЛОНКИ ЗА КОРПУС КЛАПАНА ПРЯМОУГОЛЬНОГО СЕЧЕНИЯ

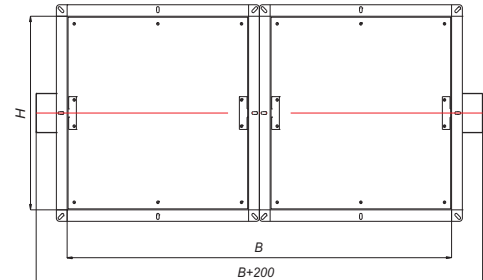
Н, мм	100	150	200	250	300	350	400	450	500	550	600	650	700	750	800	850	900	950	1000
Х, мм	0	0	25	50	75	100	125	150	175	200	225	250	275	300	325	350	375	400	425
Х1, мм	0	0	0	0	0	0	0	0	15	40	65	90	115	140	165	190	215	240	265

ВИДЫ КАССЕТНОГО ИСПОЛНЕНИЯ КЛАПАНА КПС-2М

Исполнение 1

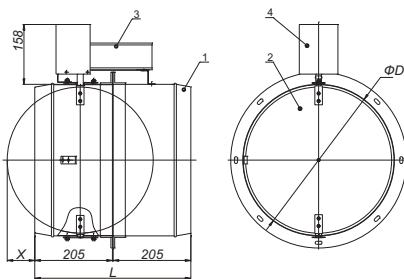


Исполнение 2



СХЕМЫ КОНСТРУКЦИИ КПС-2М КРУГЛОГО СЕЧЕНИЯ

С электромеханическим приводом



Обозначения на схемах

- 1 - корпус клапана;
- 2 - заслонка;
- 3 - электромеханический привод;
- 4 - защитный кожух;
- 5 - электромагнитный привод;
- 6 - тепловой замок.

D - диаметр клапана, мм;
L - длина клапана, мм.

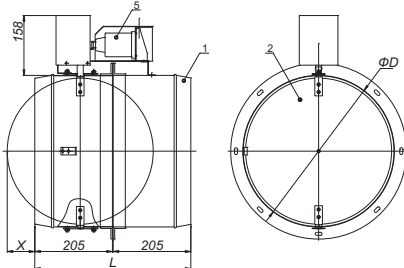
Длина клапанов на ниппельном соединении – L=410 мм.

Длина на фланцевом соединении – L=400 мм.

Минимальный диаметр клапана с электромеханическим и электромагнитным приводом – Ø100 мм.

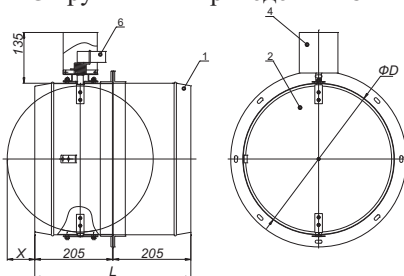
Минимальный диаметр клапана с тепловым замком - Ø140 мм.

С электромагнитным приводом



Необходимо обратить внимание, что потери давления на клапанах Ø100 мм, Ø125 мм, Ø140 мм, Ø160 мм относительно велики, поэтому их применение должно иметь технико-экономическое обоснование. В большинстве случаев рекомендуется применять клапаны минимальным диаметром 200 мм.

С пружинным приводом и ТЗ



ВЫЛЕТ ЗАСЛОНКИ ЗА КОРПУС КЛАПАНА КРУГЛОГО СЕЧЕНИЯ

D, мм	100	125	140	160	180	200	225	250	280	315	355	400	450	500	560	630	710	800
X, мм	0	0	0	0	0	0	0	0	12,5	30,5	50,5	73	98	123	153	188	228	273
X1, мм	0	0	0	0	0	0	0	0	0	0	0	0	0	0	0	16	56	101

В таблице представлены значения вылета заслонки за корпус клапана КПС-2м круглого сечения как на ниппельном, так и на фланцевом соединении.

**ТИПОРАЗМЕРНЫЙ РЯД, ВИД ИСПОЛНЕНИЯ И ЗНАЧЕНИЯ ПЛОЩАДИ ПРОХОДНОГО СЕЧЕНИЯ
КЛАПАНА КПС-2М, м²**

H, мм B, мм	100	150	200	250	300	350	400	450	500	550	600	650	700	750	800	850	900	1000	1100	1200	1300	1400	1500
	100	0,007	0,010	0,012	0,021	0,024	0,029	0,033	0,038	0,040	0,042	0,047	0,055	0,057	0,059	0,061	0,064	0,068	0,070	0,081	0,084	0,090	0,098
150	0,010	0,017	0,023	0,029	0,035	0,041	0,047	0,053	0,059	0,065	0,071	0,077	0,083	0,089	0,095	0,101	0,107	0,119	0,131	0,143	0,155	0,167	0,179
200	0,012	0,023	0,033	0,041	0,050	0,058	0,067	0,075	0,084	0,092	0,101	0,109	0,118	0,126	0,135	0,143	0,152	0,169	0,186	0,203	0,220	0,237	0,254
250	0,021	0,029	0,041	0,053	0,064	0,075	0,086	0,097	0,108	0,119	0,130	0,141	0,152	0,163	0,174	0,185	0,196	0,218	0,240	0,262	0,284	0,306	0,328
300	0,024	0,035	0,050	0,064	0,079	0,092	0,106	0,119	0,133	0,146	0,160	0,173	0,187	0,200	0,214	0,227	0,241	0,268	0,295	0,322	0,349	0,376	0,403
350	0,029	0,041	0,058	0,075	0,092	0,109	0,125	0,141	0,157	0,173	0,189	0,205	0,221	0,237	0,253	0,269	0,285	0,317	0,349	0,381	0,413	0,445	0,477
400	0,033	0,047	0,067	0,086	0,106	0,125	0,145	0,163	0,182	0,200	0,219	0,237	0,256	0,274	0,293	0,311	0,330	0,367	0,404	0,441	0,478	0,515	0,552
450	0,038	0,053	0,075	0,097	0,119	0,141	0,163	0,185	0,206	0,227	0,248	0,269	0,290	0,311	0,332	0,353	0,374	0,416	0,458	0,500	0,542	0,584	0,626
500	0,040	0,059	0,084	0,108	0,133	0,157	0,182	0,206	0,231	0,254	0,278	0,301	0,325	0,348	0,372	0,395	0,419	0,466	0,513	0,560	0,607	0,654	0,701
550	0,042	0,065	0,092	0,119	0,146	0,173	0,200	0,227	0,254	0,281	0,307	0,333	0,359	0,385	0,411	0,437	0,463	0,515	0,567	0,619	0,671	0,723	0,770
600	0,047	0,071	0,101	0,130	0,160	0,189	0,219	0,248	0,278	0,307	0,337	0,365	0,394	0,422	0,451	0,479	0,508	0,565	0,622	0,679	0,736	0,793	0,844
650	0,055	0,077	0,109	0,141	0,173	0,205	0,237	0,269	0,301	0,333	0,365	0,397	0,428	0,459	0,490	0,521	0,552	0,614	0,676	0,738	0,800	0,856	0,918
700	0,057	0,083	0,118	0,152	0,187	0,221	0,256	0,290	0,325	0,359	0,394	0,428	0,463	0,496	0,530	0,563	0,597	0,664	0,731	0,798	0,865	0,926	0,992
750	0,059	0,089	0,126	0,163	0,200	0,237	0,274	0,311	0,348	0,385	0,422	0,459	0,496	0,533	0,569	0,605	0,641	0,713	0,785	0,857	0,918	0,992	1,066
800	0,061	0,095	0,135	0,174	0,214	0,253	0,293	0,332	0,372	0,411	0,451	0,490	0,530	0,569	0,609	0,647	0,686	0,763	0,840	0,917	0,980	1,060	1,138
850	0,064	0,101	0,143	0,185	0,227	0,269	0,331	0,353	0,395	0,437	0,479	0,521	0,563	0,605	0,647	0,689	0,730	0,812	0,894	0,958	1,042	1,126	1,210
900	0,068	0,107	0,152	0,196	0,241	0,285	0,330	0,374	0,419	0,463	0,508	0,552	0,597	0,641	0,686	0,731	0,775	0,862	0,949	1,016	1,104	1,194	1,282
950	0,069	0,111	0,158	0,205	0,252	0,299	0,346	0,393	0,440	0,487	0,534	0,581	0,628	0,675	0,722	0,769	0,816	0,911	0,970	1,068	1,161	1,255	1,349
1000	0,070	0,119	0,169	0,218	0,268	0,317	0,367	0,416	0,466	0,515	0,565	0,614	0,664	0,713	0,763	0,812	0,862	0,961	1,030	1,130	1,228	1,328	1,426

1 - кассета из 2-х клапанов (исполнение 1, стр. 36)

2 - кассета из 2-х клапанов (исполнение 2, стр. 36)

**ТИПОРАЗМЕРНЫЙ РЯД И ЗНАЧЕНИЯ ПЛОЩАДИ ПРОХОДНОГО СЕЧЕНИЯ
КРУГЛОГО КЛАПАНА КПС-2М, м²**

D, мм	100	125	140	160	180	200	225	250	280	315	355	400	450	500	560	630	710	800
F, м ²	0,006	0,010	0,013	0,017	0,022	0,027	0,035	0,044	0,053	0,071	0,091	0,12	0,15	0,19	0,23	0,30	0,38	0,48

Клапаны, размеры которых превышают указанные в таблице, конструируются индивидуально.

МАССА КЛАПАНОВ КПС-2М, НЕ БОЛЕЕ, кг

H, мм B, мм	100	150	200	250	300	350	400	450	500	550	600	650	700	750	800	850	900	1000	1100	1200	1300	1400	1500
	100	6,14	6,68	7,22	7,76	8,30	8,84	9,38	9,92	10,5	11,0	11,5	12,1	12,6	13,2	13,7	14,2	14,8	15,9	16,94	18,0	19,1	20,2
150	6,68	7,29	7,91	8,53	9,15	9,77	10,4	11,0	11,6	12,3	12,9	13,5	14,1	14,7	15,4	16,0	16,6	17,8	19,1	20,3	21,6	22,8	24,1
200	7,22	7,91	8,59	9,29	10,0	10,7	11,4	12,1	12,8	13,5	14,2	14,9	15,6	16,3	17,0	17,7	18,4	19,8	21,2	22,6	24,0	25,4	26,9
250	7,76	8,53	9,29	10,1	10,8	11,6	12,4	13,2	14,0	14,8	15,5	16,3	17,1	17,9	18,7	19,5	20,2	21,8	23,4	25,0	26,5	28,1	29,7
300	8,30	9,15	10,0	10,8	11,7	12,6	13,4	14,3	15,2	16,0	16,9	17,7	18,6	19,5	20,3	21,2	22,1	23,8	25,5	27,3	29,0	30,7	32,5
350	8,84	9,77	10,7	11,6	12,6	13,5	14,4	15,4	16,3	17,3	18,2	19,2	20,1	21,1	22,0	22,9	23,9	25,8	27,7	29,6	31,5	33,4	35,3
400	9,38	10,4	11,4	12,4	13,4	14,4	15,4	16,5	17,5	18,5	19,6	20,6	21,6	22,6	23,07	24,7	25,7	27,8	29,8	31,9	33,9	36,0	38,1
450	9,92	11,0	12,1	13,2	14,3	15,4	16,5	17,6	18,7	19,8	20,9	22,0	23,1	24,2	25,3	26,4	27,5	29,8	32,0	34,2	36,4	38,6	40,9
500	10,5	11,6	12,8	14,0	15,2	16,3	17,5	18,7	19,8	21,0	22,2	23,4	24,6	25,8	27,0	28,2	29,4	31,7	34,1	36,5	38,9	41,3	43,7
550	11,0	12,3	13,5	14,8	16,0	17,3	18,5	19,8	21,0	22,3	23,6	24,8	26,1	27,4	28,6	29,9	31,2	33,7	36,3	38,8	41,4	43,9	54,8
600	11,5	12,9	14,2	15,5	16,9	18,2	19,6	20,9	22,2	23,6	24,9	26,2	27,6	29,0	30,3	31,7	33,0	35,7	38,4	41,1	43,8	46,5	58
650	12,1	13,5	14,9	16,3	17,7	19,2	20,6	22,0	23,4	24,8	26,2	27,7	29,1	30,5	32,0	33,4	34,8	37,7	40,6	43,5	46,3	57	61
700	12,6	14,1	15,6	17,1	18,6	20,1	21,6	23,1	24,6	26,1	27,6	29,1	30,6	32,1	33,6	35,1	36,7	39,7	42,7	45,8	48,8	61,2	64,2
750	13,2	14,7	16,3	17,9	19,5	21,1	22,6	24,2	25,8	27,4	29,0	30,5	32,1	33,7	35,3	36,9	38,5	41,7	44,9	48,1	61	64,2	67,4
800	13,7	15,4	17,0	18,7	20,3	22,0	23,1	25,3	27,0	28,6	30,3	32,0	33,6	35,3	37,0	38,6	40,3	43,7	47,0	50,4	64	67,2	70,6
850	14,2	16,0	17,7	19,5	21,2	22,9	24,7	26,4	28,2	29,9	31,7	33,4	35,1	36,9	38,6	40,4	42,1	45,7	49,2	63,4	66,8	70,2	73,8
900	14,8	16,6	18,4	20,2	22,1	23,9	25,7	27,5	29,4	31,2	33,0	34,8	36,7	38,5	40,3	42,1	44,0	47,6	51,3	66	69,6	73,4	77
950	15,3	17,2	19,1	21,0	22,9	24,8	26,7	28,6	30,5	32,4	34,3	36,2	38,2	40,1	42	43,9	45,8	49,6	65	69	72	75,1	81,2
1000	15,9	17,8	19,8	21,8	23,8	25,8	27,8	29,8	31,7	33,7	35,7	37,7	39,7	41,7	43,7	45,7	47,6	51,6	67,4	71,4	75,4	79,4	83,4

МАССА КЛАПАНОВ КПС-2М КРУГЛОГО СЕЧЕНИЯ, НЕ БОЛЕЕ, кг

D, мм	100	125	140	160	180	200	225	250	280	315	355	400	450	500	560	630	710	800
M, кг	4,96	5,62	6,02	6,57	7,15	7,85	8,44	9,03	9,43	10,57	11,52	12,60	13,80	15,00	16,50	18,20	20,30	22,70

**ЗНАЧЕНИЕ КОЭФФИЦИЕНТОВ МЕСТНОГО СОПРОТИВЛЕНИЯ ξ_B КЛАПАНОВ КПС-2М
В ЗАВИСИМОСТИ ОТ СЕЧЕНИЯ КЛАПАНА**

$\frac{B, \text{мм}}{H, \text{мм}}$	100	150	200	250	300	350	400	450	500	550	600	650	700	750	800	850	900	950	1000	1100	1200	1300	1400	1500
100	1,53	1,40	1,28	1,18	1,10	1,02	0,95	0,88	0,83	0,80	0,77	0,63	0,60	0,58	0,54	0,52	0,50	0,47	0,45	0,44	0,42	0,40	0,38	0,38
150	1,40	1,11	0,94	0,87	0,81	0,75	0,71	0,67	0,63	0,61	0,60	0,57	0,54	0,52	0,48	0,46	0,44	0,43	0,42	0,41	0,40	0,39	0,38	0,38
200	1,28	0,94	0,72	0,67	0,63	0,59	0,56	0,54	0,52	0,50	0,48	0,46	0,44	0,43	0,42	0,41	0,40	0,39	0,38	0,37	0,36	0,34	0,33	0,33
250	1,18	0,87	0,67	0,54	0,50	0,47	0,43	0,42	0,40	0,39	0,39	0,38	0,38	0,37	0,36	0,36	0,35	0,34	0,33	0,32	0,31	0,30	0,29	0,29
300	1,10	0,81	0,63	0,50	0,45	0,40	0,37	0,35	0,33	0,32	0,32	0,31	0,31	0,30	0,30	0,30	0,29	0,29	0,29	0,28	0,27	0,26	0,25	0,25
350	1,02	0,75	0,59	0,47	0,40	0,36	0,33	0,31	0,29	0,28	0,27	0,26	0,26	0,25	0,25	0,25	0,24	0,24	0,24	0,23	0,22	0,21	0,20	0,20
400	0,95	0,71	0,56	0,43	0,37	0,33	0,30	0,28	0,26	0,25	0,25	0,24	0,24	0,23	0,23	0,23	0,22	0,22	0,22	0,21	0,20	0,19	0,18	0,18
450	0,88	0,67	0,54	0,42	0,35	0,31	0,28	0,25	0,24	0,23	0,22	0,22	0,21	0,21	0,20	0,20	0,19	0,19	0,19	0,18	0,17	0,16	0,15	0,15
500	0,83	0,63	0,52	0,40	0,33	0,29	0,26	0,24	0,21	0,20	0,19	0,19	0,19	0,18	0,18	0,18	0,17	0,17	0,17	0,16	0,15	0,14	0,13	0,13
550	0,80	0,61	0,50	0,39	0,32	0,28	0,25	0,23	0,20	0,18	0,17	0,16	0,15	0,15	0,15	0,14	0,14	0,14	0,13	0,13	0,13	0,11	0,11	0,075
600	0,77	0,60	0,48	0,39	0,32	0,27	0,25	0,22	0,19	0,17	0,16	0,15	0,14	0,13	0,13	0,12	0,12	0,12	0,11	0,11	0,10	0,10	0,10	0,065
650	0,63	0,57	0,46	0,38	0,31	0,26	0,24	0,22	0,19	0,16	0,15	0,14	0,13	0,12	0,12	0,11	0,11	0,11	0,10	0,10	0,09	0,09	0,065	0,06
700	0,60	0,54	0,44	0,38	0,31	0,26	0,24	0,21	0,19	0,15	0,14	0,13	0,12	0,11	0,11	0,10	0,10	0,10	0,09	0,09	0,08	0,08	0,06	0,055
750	0,58	0,52	0,43	0,37	0,30	0,25	0,23	0,21	0,18	0,15	0,13	0,12	0,11	0,11	0,10	0,10	0,10	0,09	0,09	0,08	0,08	0,055	0,055	0,055
800	0,54	0,48	0,42	0,36	0,30	0,25	0,23	0,20	0,18	0,15	0,13	0,12	0,11	0,10	0,10	0,09	0,09	0,09	0,08	0,08	0,08	0,055	0,055	0,05
850	0,52	0,46	0,41	0,36	0,30	0,25	0,23	0,20	0,18	0,14	0,12	0,11	0,10	0,10	0,09	0,09	0,08	0,08	0,07	0,07	0,06	0,055	0,05	0,05
900	0,50	0,44	0,40	0,35	0,29	0,24	0,22	0,19	0,17	0,14	0,12	0,11	0,10	0,10	0,09	0,08	0,08	0,07	0,07	0,07	0,06	0,055	0,05	0,05
950	0,47	0,43	0,39	0,34	0,29	0,24	0,22	0,19	0,17	0,14	0,12	0,11	0,10	0,09	0,09	0,08	0,07	0,08	0,07	0,07	0,06	0,055	0,05	0,045
1000	0,45	0,42	0,38	0,33	0,29	0,24	0,22	0,19	0,17	0,13	0,11	0,10	0,09	0,09	0,08	0,07	0,07	0,07	0,07	0,065	0,055	0,05	0,045	0,045

**ЗНАЧЕНИЕ КОЭФФИЦИЕНТОВ МЕСТНОГО СОПРОТИВЛЕНИЯ ξ_B КРУГЛЫХ КЛАПАНОВ КПС-2М В
ЗАВИСИМОСТИ ОТ СЕЧЕНИЯ КЛАПАНА**

D, мм	100	125	140	160	180	200	225	250	280	315	355	400	450	500	560	630	710	800
ξ_B	3,5	2,8	2,1	1,56	1,23	1,01	0,57	0,4	0,35	0,25	0,2	0,17	0,15	0,13	0,11	0,11	0,08	0,06

РЕЗУЛЬТАТЫ ИЗМЕРЕНИЙ ПРИ ОПРЕДЕЛЕНИИ ВОЗДУХОПРОНИЦАЕМОСТИ

Режим	Перепад давления на клапане P, Па	Расход воздуха через неплотности клапана	
		L, м ³ *с ⁻¹	G, кг*с ⁻¹
Разрежение	706,3	0,0434	0,0531
	588,6	0,0388	0,0475
	470,9	0,0365	0,0448
	392,4	0,0331	0,0405
	274,7	0,0268	0,0328
	196,2	0,0219	0,0268
	706,3	0,0393	0,0482
Нагнетание	588,6	0,0357	0,0438
	470,9	0,0322	0,0395
	392,4	0,0278	0,0341
	274,7	0,0231	0,0283
	196,2	0,0196	0,0241

УСТАНОВКА КЛАПАНА КПС-2М

Установка клапана осуществляется в соответствии с требованиями нормативных документов. Клапан монтируется в проеме строительной конструкции с расположением привода, как правило, в помещении, смежном с обслуживаемым (пожароопасным) помещением.

Обозначение на схемах

- А - обслуживаемое помещение;
- Б - помещение, смежное с обслуживаемым;
- 1,2 - корпус клапана;
- 3 - ось вращения заслонки;
- 4 - воздуховод;
- 5 - строительная конструкция с нормированным пределом огнестойкости;
- 6 - наружная теплозащита.

Зазор между корпусом клапана и строительными конструкциями заполняется цементно-песчаным раствором. При установке клапана необходимо обеспечить доступ к приводу и люкам обслуживания клапана.

При установке клапанов КПС-2М за пределами стен (перекрытий) наружная огнезащита должна наноситься до конца первой секции клапана, и в соответствии с требованиями СП 60.13330.2012 и СП 7.13130.2013 должна обеспечивать предел огнестойкости не менее предела огнестойкости преграды.

Схема установки в перекрытиях

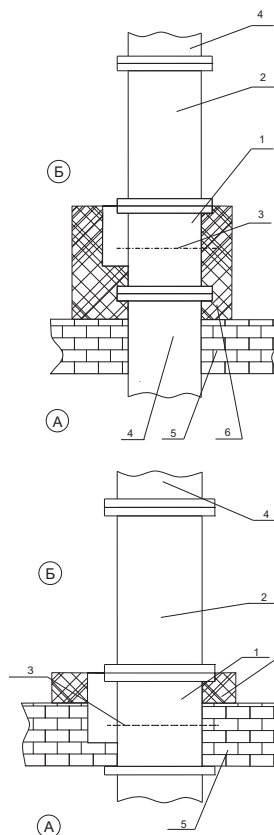
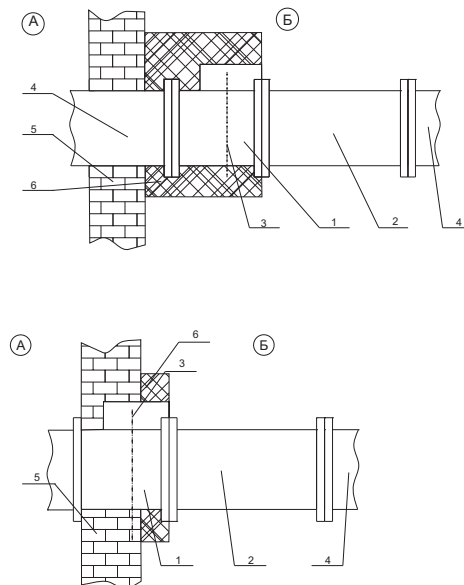


Схема установки в вертикальных конструкциях



СТРУКТУРА ОБОЗНАЧЕНИЯ ПРИ ЗАКАЗЕ

КПС-2М-...-...-ВхН-...

Наименование клапана

Функциональное назначение:

- НО - нормально открытый;
- НЗ - нормально закрытый.

Тип привода:

- ТЗ - пружинный с тепловым замком;
- ТЗ(М) - пружинный с тепловым замком и микропереключателями;
- MS(24/220) - электромеханический привод Siemens с напряжением питания 24/220В;
- MSE(24/220) - реверсивный привод Siemens с напряжением питания 24/220В;
- MB(24/220) - электромеханический привод MB с напряжением питания 24/220В;
- MBE(24/220) - реверсивный привод MB с напряжением питания 24/220В;
- MB(24/220)Т - электромеханический привод MB с напряжением питания 24/220В с терморазмыкающим устройством;
- ЭМ(24/220) - электромагнитный привод, с напряжением питания 24/220В.

Присоединительные размеры (ширина и высота или диаметр) клапана, мм

Дополнительные опции:

- К - наличие клеммной колодки (для MB...,MS...);
- (ф) - фланцевое соединение (для клапана круглого сечения);
- с ТРУ 72 град - наличие терморазмыкающего устройства с кнопкой проверки работоспособности (для MB...,MS...).