

Клапан КПС-2м-МЗ с электромеханическим приводом

Область применения:

- Противопожарный клапан систем вентиляции зданий и сооружений КПС в морозостойком исполнении может применяться при низких температурах.
- По своему функциональному назначению может применяться как в качестве огнезадерживающего с нормально открытой заслонкой (НО), так и дымового с нормально закрытой заслонкой (НЗ), согласно требованиям СП 60.13330.2012 и СП 7.13130.2013.

Модификации:

- КПС-1м-МЗ;
- КПС-2м-МЗ.

Функциональное назначение:

- Нормально открытый;
- Нормально закрытый.

Предел огнестойкости:

- КПС-1м-МЗ:
- В режиме нормального открытого.....E160 / 90
 - В режиме нормального закрытого.....E90 / 120, EI 90 / 120

- КПС-2м-МЗ:
- В режиме нормального открытого.....EI120
 - В режиме нормального закрытого.....E120, EI120

Конструкция:

- Материал изготовления.....оцинкованная сталь
- Специальная конструкция клапана обеспечивает его работоспособность при низких температурах, предотвращая смерзание подвижных металлических частей, за счет исключения их соприкосновения. Электромеханический привод располагается в утепленном защитном кожухе.

Тип приводов:

- Электромеханический привод.....MB, MS с типом питания 24/220 В
- Реверсивный привод.....MBE, MSE с типом питания 24/220 В

Типы сечений:

- Прямоугольное (квадратное).

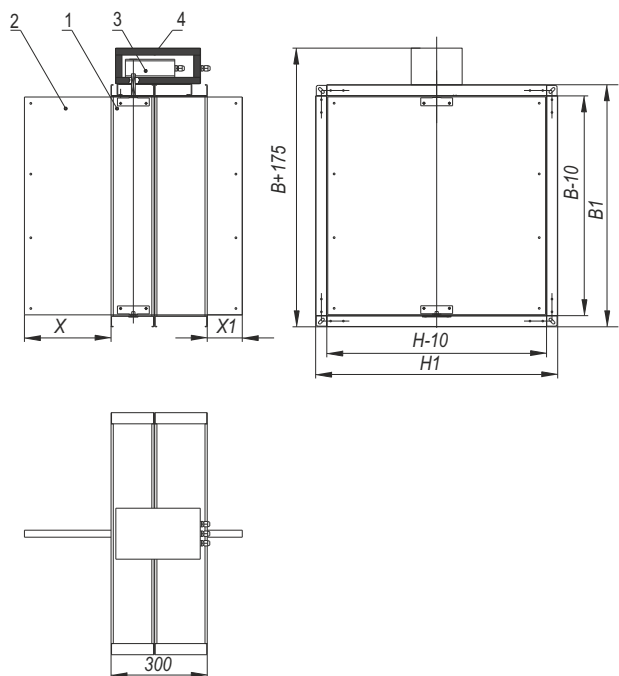
Условия эксплуатации:

- Вид климатического исполнения по ГОСТ 15150-69.....УХЛ2
- Предельные рабочие температуры окружающего воздуха при условии отсутствия воздействия прямых атмосферных осадков.....- 60°C / + 40°C

Особенности монтажа:

Устанавливается в проемах или местах прохода вентиляционных систем через противопожарные преграды. Клапан работоспособен в любой пространственной ориентации. Клапан не подлежит установке в вентиляционных каналах помещений категории А и Б по взрывопожароопасности, местных отсосах взрывопожароопасных смесей.

КЛАПАН КПС-1м-МЗ/КПС-2м-МЗ С ЭЛЕКТРОМЕХАНИЧЕСКИМ ПРИВОДОМ



Обозначение на схемах:

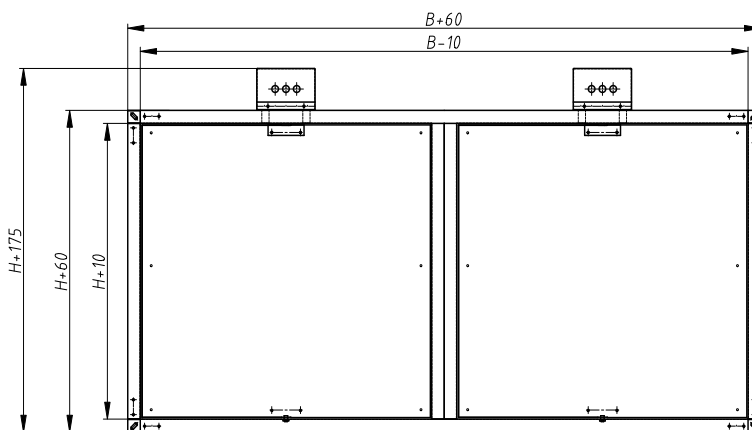
- 1- корпус клапана;
- 2 - заслонка;
- 3 - электромеханический привод;
- 4 - крышка привода с утеплителем.

В и Н - присоединительные размеры (ширина и высота), мм

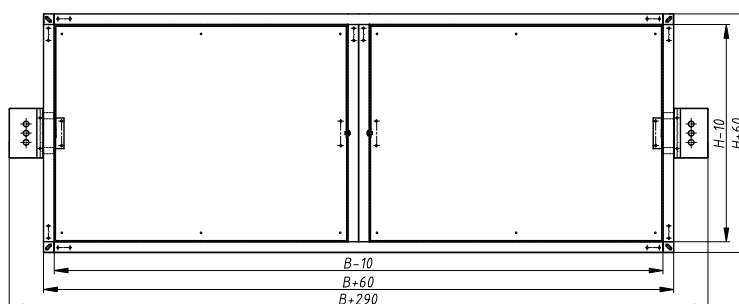
$B1 = B + 60 \text{ мм}$
 $H1 = H + 60 \text{ мм}$

Виды кассетного исполнения КПС-1м-МЗ/КПС-2м-МЗ

ИСПОЛНЕНИЕ 1



ИСПОЛНЕНИЕ 2





Масса Клапанов КПС-1м(60)-МЗ, не более, кг

Н \ В	100	150	200	300	400	500	600	700	800	900	1000	1100	1200	1300	1400	1500	1600	1700	1800	1900	2000	2100	2200	2300	2400
150	10,9	11,4	11,8	12,8	13,7	14,7	15,6	16,5	17,5	18,4	19,4	20,3	21,2	22,2	23,1	24	35,2	36,2	37,1	38,1	39,1	40	41	42	42,9
200	11,3	11,8	12,4	13,4	14,5	15,5	17	17,7	18,7	19,8	20,8	21,9	22,9	24	25	26,1	37,6	38,7	39,7	40,8	41,9	43	44,1	45,2	46,3
300	12,1	12,8	13,4	14,7	16	17,3	19	19,9	21,2	22,5	23,8	25,1	26,3	27,6	28,9	30,2	42,4	43,7	45	46,3	47,6	49	50,3	51,6	52,9
400	13	13,7	14,5	16	17,5	19,1	21,1	22,1	23,7	25,2	26,7	28,2	29,8	31,3	32,8	34,3	47,1	48,7	50,3	51,8	53,4	54,9	56,5	58	59,6
500	13,8	14,7	15,5	17,3	19,1	20,8	23,1	24,4	26,1	27,9	29,7	31,4	33,2	34,9	36,7	38,5	51,9	53,7	55,5	57,3	59,1	60,9	62,7	64,5	66,3
600	14,6	15,6	16,6	18,6	20,6	22,6	25,2	26,6	28,6	30,6	32,6	34,6	36,6	38,6	40,6	54,7	56,7	58,7	60,8	62,8	64,8	66,8	68,9	70,9	72,9
700	15,4	16,5	17,7	19,9	22,1	24,4	27,2	28,8	31,1	33,3	35,5	37,8	40	42,2	57,3	59,5	61,5	63,7	66	68,3	70,5	72,8	75,1	77,3	79,6
800	16,2	17,5	18,7	21,2	23,7	26,1	29,3	31,1	33,5	36	38,5	40,9	43,4	59,3	61,7	64,2	66,6	68,8	71,3	73,8	76,3	78,8	81,3	83,8	86,3
900	17,1	18,4	19,8	22,5	25,2	27,9	31,3	33,3	36	38,7	41,4	44,1	60,8	63,5	66,2	68,9	71,5	74,2	76,9	79,2	82	84,7	87,5	102,6	105,3
1000	17,9	19,4	20,8	23,8	26,7	29,7	33,4	35,5	38,5	41,4	44,4	61,9	64,8	67,7	70,6	73,5	76,5	79,4	82,3	85,2	88,1	86,6	106,7	109,6	112,5
1100	29,1	30,9	32,8	36,4	40,1	43,7	47,4	51	54,7	58,3	62	65,6	68,8	71,9	75,1	78,2	81,4	84,5	87,7	103,9	107,1	93,1	113,4	116,6	119,7
1200	30	32	33,9	37,8	41,7	45,6	49,4	53,3	57,2	61,1	65	68,9	72,7	76,1	79,5	82,9	86,3	89,7	106,6	110	113,4	99,6	120,1	123,5	126,9
1300	30,9	33	35	39,1	43,3	47,4	51,5	55,6	59,7	63,9	68	72,1	76,2	80,4	84	87,6	104,1	108,8	112,4	116					
1400	31,8	34	36,2	40,5	44,9	49,2	53,6	57,9	62,3	66,7	71	75,4	79,7	84,1	88,4	105,4	109,6	114,3							
1500	32,7	35	37,3	41,9	46,5	51,1	55,7	60,2	64,8	69,4	74	78,6	83,2	87,8	92,4	110,7	115,8								

Масса Клапанов КПС-1м(90)-МЗ, не более, кг

Н \ В	100	150	200	300	400	500	600	700	800	900	1000	1100	1200	1300	1400	1450	1500	1600	1700	1800	1900	2000	2100	2200	2300	2400
150	12,3	12,8	13,3	14,4	15,5	16,6	17,6	18,7	19,8	20,8	21,9	23	24,1	25,1	26,2	26,7	27,3	38,5	39,6	40,7	41,8	42,9	44	45,1	46,2	47,3
200	12,7	13,3	13,9	15,1	16,3	17,5	18,7	19,9	21,1	22,2	23,4	24,6	25,8	27	28,2	28,8	29,4	41,1	42,3	43,5	44,7	45,9	47,1	48,3	49,6	50,8
300	13,7	14,4	15,1	16,6	18	19,4	20,9	22,3	23,7	25,1	26,5	28	29,4	30,8	32,3	33	33,7	46,1	47,6	49	50,5	51,9	53,4	54,8	56,3	57,7
400	14,7	15,5	16,3	18	19,7	21,3	23	24,6	26,3	27,9	29,6	31,3	33	34,6	36,3	37,1	37,9	51,1	52,8	54,5	56,2	57,9	59,6	61,3	62,9	64,6
500	15,6	16,6	17,5	19,4	21,3	23,2	25,1	27	28,9	30,8	32,7	34,6	36,5	38,4	40,3	41,2	42,2	56,2	58,1	60	61,9	63,9	65,8	67,7	69,6	71,5
600	16,6	17,6	18,7	20,9	23	25,1	27,2	29,4	31,5	33,6	35,7	37,9	40	42,2	44,3	58,1	59	61,2	63,4	65,5	67,7	69,8	72	74,1	76,3	78,5
700	17,5	18,7	19,9	22,3	24,6	27	29,4	31,7	34,1	36,5	38,8	41,2	43,6	45,9	61,7	62,9	64,1	66,2	68,6	71	73,4	75,8	78,2	80,6	83	85,4
800	18,5	19,8	21,1	23,7	26,3	28,9	31,5	34,1	36,7	39,3	41,9	44,5	47,1	63,9	66,4	67,7	69	71,6	73,9	76,5	79,1	81,8	84,4	87	89,7	92,3
900	19,4	20,8	22,2	25,1	27,9	30,8	33,6	36,5	39,3	42,1	45	47,8	65,5	68,3	71,1	72,5	73,9	76,8	79,6	82,4	84,9	87,7	90,6	93,5	109,8	112,6
1000	20,4	21,9	23,4	26,5	29,6	32,7	35,7	38,8	41,9	45	48	66,6	69,7	72,8	75,8	77,4	78,9	81,9	85	88	91,1	94,1	93,9	114,1	117,2	120,2
1100	31,7	33,7	35,5	39,5	43,4	47,3	51,2	55,1	59	62,8	66,7	70,6	74	77,2	80,5	82,2	83,8	87,1	90,4	93,7	111,4	114,7	100,8	121,2	124,5	127,8
1200	32,8	34,9	36,8	41	45,1	49,3	53,4	57,5	61,7	65,8	69,9	74,1	78,2	81,7	85,3	87	88,8	92,3	95,8	114,3	117,8	121,3	107,7	128,4	131,9	135,4
1300	33,8	36	38,1	42,5	46,9	51,2	55,6	60	64,3	68,7	73,1	77,4	81,8	86,2	90	91,8	93,7	112,9	116,7	120,4	124,2					
1400	34,8	37,2	39,4	44	48,6	53,2	57,8	62,4	67	71,6	76,2	80,8	85,5	90,1	94,7	96,7	114,4	118,8	122,6							
1500	35,8	38,3	40,6	45,5	50,3	55,2	60	64,8	69,7	74,5	79,4	84,2	89,1	93,9	98,8	101,2	120,1	124,3								



Масса Клапанов КПС-2м-МЗ, не более, кг

Н \ В	100	150	200	300	400	500	600	700	800	900	1000	1100	1200	1300	1400	1500	1600	1700	1800	1900	2000	2100	2200	2300	2400
150	12,4	12,9	13,5	14,8	16	17,2	18,3	19,5	20,7	21,9	23,1	24,3	25,5	26,7	27,9	29,1	40,5	41,7	42,9	44,1	45,3	46,6	47,8	49	50,2
200	12,9	13,5	14,2	15,6	17	18,3	19,7	21,1	22,4	23,8	25,1	26,5	27,9	29,2	30,6	32	43,7	45,1	46,5	47,9	49,3	50,6	52	53,4	54,8
300	13,9	14,8	15,6	17,3	19	20,7	22,4	24,1	25,8	27,5	29,2	30,9	32,6	34,3	36	37,7	50,2	51,9	53,7	55,4	57,1	58,8	60,6	62,3	64
400	15	16	17	19	21,1	23,1	25,1	27,1	29,2	31,2	33,2	35,3	37,3	39,3	41,4	43,4	56,7	58,8	60,8	62,9	64,9	67	69,1	71,1	73,2
500	16	17,2	18,3	20,7	23,1	25,5	27,8	30,2	32,5	34,9	37,3	39,6	42	44,4	46,7	49,1	63,2	65,6	68	70,4	72,8	75,2	77,6	79,9	82,3
600	17	18,3	19,7	22,4	25,1	27,8	30,5	33,2	35,9	38,6	41,3	44	46,7	49,4	52,1	67	69,7	72,4	75,2	77,9	80,6	83,3	86,1	88,8	91,5
700	18	19,5	21,1	24,1	27,1	30,2	33,2	36,2	39,3	42,3	45,3	48,3	51,4	54,4	70,3	73,3	76,2	79,3	82,3	85,4	88,4	91,5	94,5	97,6	100,7
800	19,1	20,7	22,4	25,8	29,2	32,5	35,9	39,3	42,6	46	49,3	52,7	56,1	73	76,3	79,7	83	86,1	89,5	92,9	96,3	99,7	103	106,4	109,8
900	20,1	21,9	23,8	27,5	31,2	34,9	38,6	42,3	46	49,7	53,4	57,1	74,9	78,6	82,3	86	89,6	93,3	97	100,4	104,1	107,8	111,5	127,8	131,5
1000	21,1	23,1	25,1	29,2	33,2	37,3	41,3	45,3	49,3	53,4	57,4	76,2	80,2	84,2	88,3	92,3	96,3	100,3	104,3	108,3	112,3	112,1	133,2	137,2	141,3
1100	32,5	35	37,3	42,2	47,1	51,9	56,8	61,7	66,5	71,4	76,3	81,2	85,5	89,9	94,2	98,6	102,9	107,2	111,6	129,3	133,6	120,8	142,3	146,6	151
1200	33,7	36,3	38,7	44	49,2	54,4	59,6	64,8	70	75,2	80,4	85,6	90,9	95,6	100,2	104,9	109,6	114,3	132,7	137,4	142,1	129,6	151,4	156,1	160,8
1300	34,8	37,6	40,2	45,8	51,3	56,8	62,4	67,9	73,5	79	84,5	90,1	95,7	101,2	106,2	111,2	131,6	135,5	140,4	145,4					
1400	35,9	38,9	41,6	47,5	53,4	59,3	65,1	71	76,9	82,8	88,6	94,5	100,4	106,3	112,2	133,3	139	142,8							
1500	37	40,1	43	49,3	55,5	61,7	67,9	74,1	80,3	86,5	92,7	98,9	105,2	111,4	117,6	140,3	144,5								

Типоразмерный ряд, вид исполнения и значения площади проходного сечения Клапанов КПС-1м-МЗ/КПС-2м-МЗ, м²

Н \ В	100	150	200	300	400	500	600	700	800	900	1000	1100	1200	1300	1400	1500	1600	1700	1800	1900	2000	2100	2200	2300	2400
100	0,006	0,011	0,015	0,024	0,033	0,042	0,051	0,06	0,069	0,078	0,087	0,096	0,105	0,114	0,123	0,132	0,133	0,142	0,151	0,16	0,169	0,178	0,187	0,196	0,205
150	0,01	0,017	0,024	0,038	0,052	0,066	0,08	0,094	0,108	0,122	0,136	0,15	0,164	0,178	0,192	0,206	0,207	0,221	0,235	0,249	0,263	0,277	0,291	0,305	0,319
200	0,013	0,023	0,032	0,051	0,07	0,089	0,108	0,127	0,146	0,165	0,184	0,203	0,222	0,241	0,26	0,279	0,281	0,3	0,319	0,338	0,357	0,376	0,395	0,414	0,433
300	0,02	0,035	0,049	0,078	0,107	0,136	0,165	0,194	0,223	0,252	0,281	0,31	0,339	0,368	0,397	0,426	0,429	0,458	0,487	0,516	0,545	0,574	0,603	0,632	0,661
400	0,027	0,047	0,066	0,105	0,144	0,183	0,222	0,261	0,3	0,339	0,378	0,417	0,456	0,495	0,534	0,573	0,577	0,616	0,655	0,694	0,733	0,772	0,811	0,85	0,889
500	0,034	0,059	0,083	0,132	0,181	0,23	0,279	0,328	0,377	0,426	0,475	0,524	0,573	0,622	0,671	0,72	0,725	0,774	0,823	0,872	0,921	0,97	1,019	1,068	1,117
600	0,041	0,071	0,1	0,159	0,218	0,277	0,336	0,395	0,454	0,513	0,572	0,631	0,69	0,749	0,808	0,814	0,873	0,932	0,991	1,05	1,109	1,168	1,227	1,286	1,345
700	0,048	0,083	0,117	0,186	0,255	0,324	0,393	0,462	0,531	0,6	0,669	0,738	0,807	0,876	0,883	0,952	1,021	1,09	1,159	1,228	1,297	1,366	1,435	1,504	1,573
800	0,055	0,095	0,134	0,213	0,292	0,371	0,45	0,529	0,608	0,687	0,766	0,845	0,924	0,877	1,011	1,09	1,081	1,248	1,327	1,406	1,485	1,564	1,643	1,722	1,801
900	0,062	0,107	0,151	0,24	0,329	0,418	0,507	0,596	0,685	0,774	0,863	0,952	0,928	1,006	1,139	1,228	1,24	1,318	1,396	1,584	1,673	1,762	1,851	1,878	1,949
1000	0,069	0,119	0,168	0,267	0,366	0,465	0,564	0,663	0,762	0,861	0,96	0,959	1,047	1,135	1,267	1,366	1,399	1,487	1,575	1,663	1,751	1,891	1,99	2,089	2,168
1100	0,088	0,137	0,186	0,284	0,382	0,48	0,578	0,676	0,774	0,872	0,97	1,068	1,166	1,264	1,395	1,504	1,558	1,656	1,754	1,864	1,973	2,082	2,191	2,3	2,387
1200	0,097	0,151	0,205	0,313	0,421	0,529	0,637	0,745	0,853	0,961	1,069	1,177	1,285	1,393	1,523	1,642	1,717	1,825	1,916	2,035	2,154	2,273	2,392	2,511	2,63
1300	0,106	0,165	0,224	0,342	0,46	0,578	0,696	0,814	0,932	1,05	1,168	1,286	1,404	1,522	1,651	1,78	1,876	1,948	2,077	2,206					
1400	0,115	0,179	0,243	0,371	0,499	0,627	0,755	0,883	1,011	1,139	1,267	1,395	1,523	1,651	1,779	2,043	2,035	2,099							
1500	0,124	0,193	0,262	0,4	0,538	0,676	0,814	0,952	1,09	1,228	1,366	1,504	1,642	1,78	1,918	2,056	2,101								

1 - кассета из 2-х клапанов (исполнение 1);
 2 - кассета из 2-х клапанов (исполнение 2).
 3 - кассета из 32-х клапанов (исполнение 3).

Значение коэффициентов местного сопротивления ξ_B Клапанов КПС-1м-МЗ/КПС-2м-МЗ в зависимости от сечения клапана

H \ B	100	150	200	250	300	350	400	450	500	550	600	650	700	750	800	850	900	950	1000	1100	1200	1300	1400	1500
100	1,53	1,40	1,28	1,18	1,10	1,02	0,95	0,88	0,83	0,80	0,77	0,63	0,60	0,58	0,54	0,52	0,50	0,47	0,45	0,44	0,42	0,40	0,38	0,38
150	1,40	1,11	0,94	0,87	0,81	0,75	0,71	0,67	0,63	0,61	0,60	0,57	0,54	0,52	0,48	0,46	0,44	0,43	0,42	0,41	0,40	0,39	0,38	0,38
200	1,28	0,94	0,72	0,67	0,63	0,59	0,56	0,54	0,52	0,50	0,48	0,46	0,44	0,43	0,42	0,41	0,40	0,39	0,38	0,37	0,36	0,34	0,33	0,33
250	1,18	0,87	0,67	0,54	0,50	0,47	0,43	0,42	0,40	0,39	0,39	0,38	0,38	0,37	0,36	0,36	0,35	0,34	0,33	0,32	0,31	0,30	0,29	0,29
300	1,10	0,81	0,63	0,50	0,45	0,40	0,37	0,35	0,33	0,32	0,32	0,31	0,31	0,30	0,30	0,30	0,29	0,29	0,29	0,28	0,27	0,26	0,25	0,25
350	1,02	0,75	0,59	0,47	0,40	0,36	0,33	0,31	0,29	0,28	0,27	0,26	0,26	0,25	0,25	0,25	0,24	0,24	0,24	0,23	0,22	0,21	0,20	0,20
400	0,95	0,71	0,56	0,43	0,37	0,33	0,30	0,28	0,26	0,25	0,25	0,24	0,24	0,23	0,23	0,23	0,22	0,22	0,22	0,21	0,20	0,19	0,18	0,18
450	0,88	0,67	0,54	0,42	0,35	0,31	0,28	0,25	0,24	0,23	0,22	0,22	0,21	0,21	0,20	0,20	0,19	0,19	0,19	0,18	0,17	0,16	0,15	0,15
500	0,83	0,63	0,52	0,40	0,33	0,29	0,26	0,24	0,21	0,20	0,19	0,19	0,19	0,18	0,18	0,18	0,17	0,17	0,17	0,16	0,15	0,14	0,13	0,13
550	0,80	0,61	0,50	0,39	0,32	0,28	0,25	0,23	0,20	0,18	0,17	0,16	0,15	0,15	0,15	0,14	0,14	0,14	0,13	0,13	0,13	0,11	0,11	0,075
600	0,77	0,60	0,48	0,39	0,32	0,27	0,25	0,22	0,19	0,17	0,16	0,15	0,14	0,13	0,13	0,12	0,12	0,12	0,11	0,11	0,10	0,10	0,10	0,065
650	0,63	0,57	0,46	0,38	0,31	0,26	0,24	0,22	0,19	0,16	0,15	0,14	0,13	0,12	0,12	0,11	0,11	0,11	0,10	0,10	0,09	0,09	0,065	0,06
700	0,60	0,54	0,44	0,38	0,31	0,26	0,24	0,21	0,19	0,15	0,14	0,13	0,12	0,11	0,11	0,10	0,10	0,10	0,09	0,09	0,08	0,08	0,06	0,055
750	0,58	0,52	0,43	0,37	0,30	0,25	0,23	0,21	0,18	0,15	0,13	0,12	0,11	0,11	0,10	0,10	0,10	0,09	0,09	0,08	0,08	0,055	0,055	0,055
800	0,54	0,48	0,42	0,36	0,30	0,25	0,23	0,20	0,18	0,15	0,13	0,12	0,11	0,10	0,10	0,09	0,09	0,09	0,08	0,08	0,08	0,055	0,055	0,05
850	0,52	0,46	0,41	0,36	0,30	0,25	0,23	0,20	0,18	0,14	0,12	0,11	0,10	0,10	0,09	0,09	0,08	0,08	0,07	0,07	0,06	0,055	0,05	0,05
900	0,50	0,44	0,40	0,35	0,29	0,24	0,22	0,19	0,17	0,14	0,12	0,11	0,10	0,10	0,09	0,08	0,08	0,07	0,07	0,07	0,06	0,055	0,05	0,05
950	0,47	0,43	0,39	0,34	0,29	0,24	0,22	0,19	0,17	0,14	0,12	0,11	0,10	0,09	0,09	0,08	0,07	0,08	0,07	0,07	0,06	0,055	0,05	0,045
1000	0,45	0,42	0,38	0,33	0,29	0,24	0,22	0,19	0,17	0,13	0,11	0,10	0,09	0,09	0,08	0,07	0,07	0,07	0,07	0,065	0,055	0,05	0,045	0,045

Вылет заслонки за корпус Клапанов КПС-1м-МЗ/КПС-2м-МЗ

H, мм	100	150	200	250	300	350	400	450	500	550	600	650	700	750	800	850	900	950	1000	1000
X, мм	0	0	25	50	75	100	125	150	175	200	225	250	275	300	325	350	375	400	425	425
X1, мм	0	0	0	0	0	0	0	0	15	40	65	90	115	140	165	190	215	240	265	265

Результаты измерений при определении воздухопроницаемости

Режим	Перепад давления на клапане P, Па	Расход воздуха через неплотности клапана	
		L, м ³ *с-1	G, кг*с-1
Разрежение	706,3	0,0434	0,0531
	588,6	0,0388	0,0475
	470,9	0,0365	0,0448
	392,4	0,0331	0,0405
	274,7	0,0268	0,0328
	196,2	0,0219	0,0268
	706,3	0,0393	0,0482
Нагнетание	588,6	0,0357	0,0438
	470,9	0,0322	0,0395
	392,4	0,0278	0,0341
	274,7	0,0231	0,0283
	196,2	0,0196	0,0241

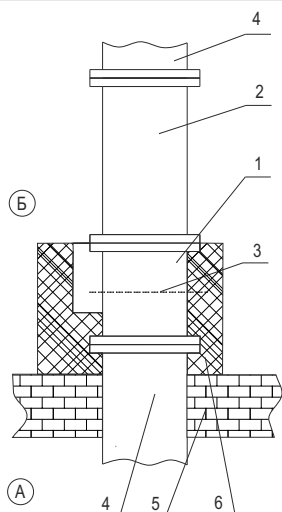
Установка и схемы монтажа Клапанов КПС-1м-МЗ/КПС-2м-МЗ

Установка клапана осуществляется в соответствии с требованиями нормативных документов. Клапан монтируется в проеме строительной конструкции с расположением привода, как правило, в помещении, смежном с обслуживаемым (пожароопасным) помещением.

Зазор между корпусом клапана и строительными конструкциями заполняется цементно-песчаным раствором. При установке клапана необходимо обеспечить доступ к приводу.

При установке клапана за пределами стен (перекрытий) наружная огнезащита должна наноситься до конца первой секции клапана, и в соответствии с требованиями СП 60.13330.2012 и СП 7.13130.2013 должна обеспечивать предел огнестойкости не менее предела огнестойкости преграды.

СХЕМА 1. УСТАНОВКИ В ПЕРЕКРЫТИЯХ

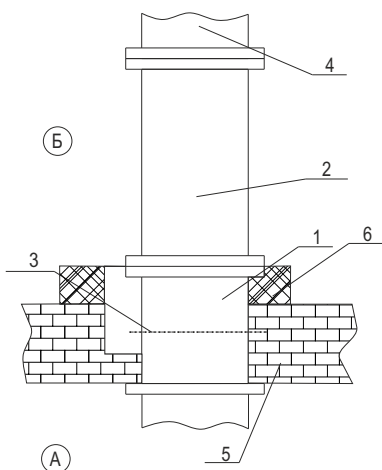


Обозначение на схемах:

А - обслуживаемое помещение;
Б - помещение, смежное с обслуживаемым;

1, 2 - корпус клапана;
3 - ось вращения заслонки;
4 - воздуховод;
5 - строительная конструкция с нормированным пределом огнестойкости;
6 - наружная теплозащита.

СХЕМА 2. УСТАНОВКИ В ПЕРЕКРЫТИЯХ

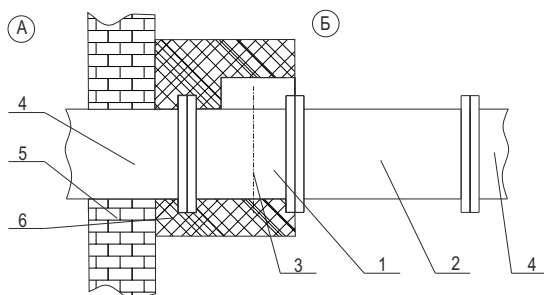


Обозначение на схемах:

А - обслуживаемое помещение;
Б - помещение, смежное с обслуживаемым;

1, 2 - корпус клапана;
3 - ось вращения заслонки;
4 - воздуховод;
5 - строительная конструкция с нормированным пределом огнестойкости;
6 - наружная теплозащита.

СХЕМА 4. УСТАНОВКИ В ВЕРТИКАЛЬНЫХ КОНСТРУКЦИЯХ

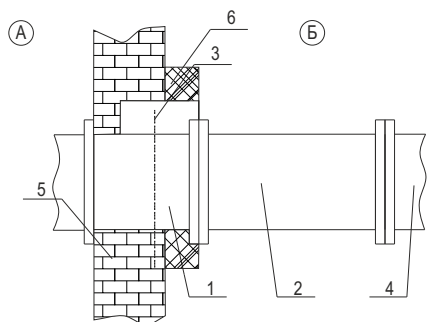


Обозначение на схемах:

А - обслуживаемое помещение;
Б - помещение, смежное с обслуживаемым;

1, 2 - корпус клапана;
3 - ось вращения заслонки;
4 - воздуховод;
5 - строительная конструкция с нормированным пределом огнестойкости;
6 - наружная теплозащита.

СХЕМА 5. УСТАНОВКИ В ВЕРТИКАЛЬНЫХ КОНСТРУКЦИЯХ



Обозначение на схемах:

А - обслуживаемое помещение;
Б - помещение, смежное с обслуживаемым;

1, 2 - корпус клапана;
3 - ось вращения заслонки;
4 - воздуховод;
5 - строительная конструкция с нормированным пределом огнестойкости;
6 - наружная теплозащита.

Структура обозначения при заказе

	КПС-...-МЗ...-...-ВхН-...
Наименование клапана: - 1м - для КПС-1м-МЗ - 2м - для КПС-2м-МЗ	
Функциональное назначение: - НО - нормально открытый; - НЗ - нормально закрытый.	
Тип привода: - MS(24/220) - электромеханический привод Siemens с напряжением питания 24/220В; - MSE(24/220) - реверсивный привод Siemens с напряжением питания 24/220В; - MB(24/220) - электромеханический привод MB с напряжением питания 24/220В; - MBE(24/220) - реверсивный привод MB с напряжением питания 24/220В; - MB(24/220)Т - электромеханический привод MB с напряжением питания 24/220В с терморазмыкающим устройством;	
Присоединительные размеры (ширина и высота или диаметр) клапана, мм	
Дополнительные опции: - К - наличие клеммной колодки (для MB..., MS...); - с ТРУ 72 град - наличие терморазмыкающего устройства с кнопкой проверки работоспособности (для MB..., MS...).	