



Область применения:

- Заслонки утепленные VKZ(H) и VKZ(G) используются в качестве отсекающих или регулирующих клапанов. Заслонки разработаны для эксплуатации в условиях низких температур (до -60°C).

Конструкция и принцип работы:

- Корпус заслонки **VKZ(H)** – четырехстеночный, выполненный с присоединительными фланцами.
- Лопатки клапана выполнены из алюминиевого профиля. Примыкание лопаток – в виде замкового уплотнения, в полости которого размещается трубчатый электронагреватель – ТЭН для временного разогрева стыка лопаток и облегчения их раскрытия в случае обмерзания.
- Мощность одного ТЭН – 0,5 кВт.
- Лопатки заслонки раскрываются параллельно и приводятся в движение с помощью системы рычагов и тяг. На корпусе заслонки размещается клеммная коробка для подключения систем автоматики и сигнализации (степень защиты IP 54).
- Заслонка утепленная **VKZ(G)** состоит из четырех-стеночного корпуса, выполненного из оцинкованной стали.
- Лопатки выполнены из алюминиевого профиля. Примыкание лопаток выполнено в виде замкового уплотнения. Лопатки заслонки раскрываются параллельно и приводятся в движение с помощью рычагов и тяг. В конструкции клапана используется периметральный обогрев в виде расположенного по наружному периметру клапана гибкого саморегулирующегося нагревательного кабеля, постоянно подключенного в сеть переменного тока 220В.
- Удельная мощность ТЭН – 24Вт/м.
- Нагревательный кабель имеет безреостатное управление, не требующее дополнительной автоматической схемы управления. Кабель снаружи закрыт специальным утепленным кожухом, не выходящим за внешний габарит фланцев клапана.

Возможно изготовление VKZ(G) Ex - взрывозащищенного исполнения (I Ex d IIC T6 Gb | II Gb c IIC T4)

Тип приводов:

- Электромеханический привод;
- Ручной;
- Площадка под привод;
- Привод во взрывозащищенной оболочке;

Типы сечений:

- Прямоугольное (квадратное).

Условия эксплуатации:

- Вид климатического исполнения по ГОСТ 15150-69.....УХЛ 2
- Предельные рабочие температуры окружающего воздуха.....- 60°C / + 40°C

Особенности монтажа:

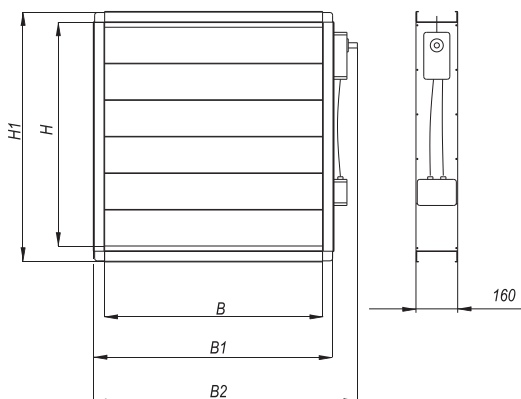
Монтаж заслонок в системе вентиляции осуществляется путем крепления фланцев заслонок к ответным фланцам воздуховодов и других агрегатов вентиляционных систем. Ширина фланцев заслонки 37,5 мм.

При подсоединении заслонки к воздуховодам необходимо обратить внимание на то, чтобы геометрия заслонки осталась неизменной, то есть угол между горизонтальными и вертикальными стенками корпуса заслонки должен оставаться 90°

При любом варианте комплектации исполнительным механизмом клапан сохраняет работоспособность вне зависимости от пространственной ориентации.

Чертеж Заслонок утепленных

Размеры в мм



Обозначения:

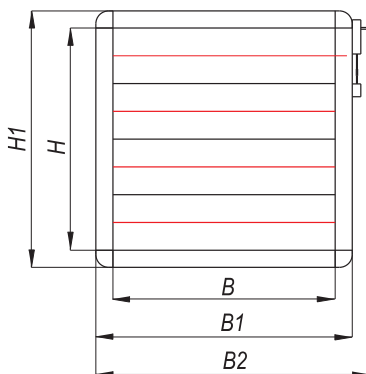
- В - ширина внутреннего сечения;
- Н - высота внутреннего сечения;
- $B1=B+75$ мм - ширина заслонки без привода;
- $H1=H+75$ мм - высота заслонки без привода;
- $B2=B1+170$ мм - ширина заслонки с приводом, где 170 мм - длина штока для монтажа привода.

Минимальные изготавливаемые размеры одной заслонки - 400x300 мм.
Максимальные изготавливаемые размеры одной заслонки - 3400x2000 мм.
Шаг изменения размеров - 5 мм.

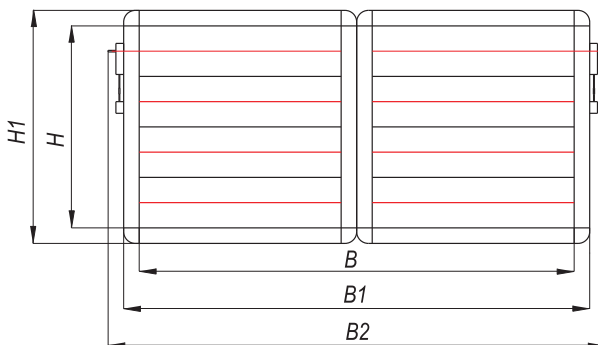
При высоте заслонки не кратной 140 мм (за вычетом 30мм), оставшаяся часть сечения перекрывается полосой из оцинкованной стали!

Виды исполнения Заслонок утепленных

ИСПОЛНЕНИЕ 1



ИСПОЛНЕНИЕ 2



Структура обозначения при заказе

