



Область применения:

- Заслонки алюминиевые VKZ(A) предназначены для перекрытия вентиляционного канала, через который транспортируется воздух или невзрывоопасные смеси.
- Заслонки алюминиевые применяются в системах кондиционирования воздуха и вентиляции промышленных и общественных зданий.

Конструкция и принцип работы:

- Заслонки выполнены по одной конструктивной схеме и состоят из корпуса и поворотных лопаток, единых по сечению для клапанов всех типоразмеров, уплотнителей и привода.
- Лопатки изготавливаются из специальных фасонных профилей. Для вращения используются пластмассовые шестерни и подшипники скольжения. Уплотнение лопаток по стыковым соединениям обеспечивается резиновым профилем.
- Ось механизма регулирования (квадратного сечения) может быть расположена на любой из лопаток на любой стороне блока.

Тип приводов:

- Электромеханический привод;
- Ручной;
- Площадка под привод.

Типы сечений:

- Прямоугольное (квадратное).

Условия эксплуатации:

- Вид климатического исполнения по ГОСТ 15150-69.....УХЛ 4
- Предельные рабочие температуры окружающего воздуха.....+1°C / + 40°C
- Давление сети.....до 1200 Па

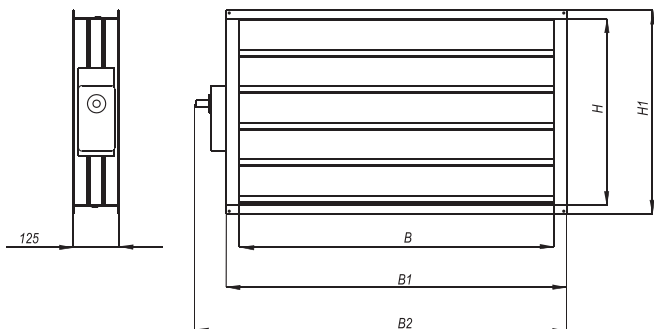
Особенности монтажа:

Монтаж заслонок в системе вентиляции осуществляется путем крепления фланцев заслонок к ответным фланцам воздуховодов или других агрегатов вентиляционных систем с помощью болтов и скоб.

При подсоединении заслонки к воздуховодам необходимо обратить внимание на то, чтобы геометрия заслонки осталась неизменной, то есть угол между горизонтальными и вертикальными стенками корпуса заслонки должен оставаться 90°

Чертеж Заслонок алюминиевых VKZ(A)

Размеры в мм



Обозначения:

- В - ширина внутреннего сечения;
- Н - высота внутреннего сечения;
- $B1=B+70$ - ширина заслонки без привода;
- $H1=H+50$ - высота заслонки без привода;
- $B2$ - ширина заслонки с приводом;
- $B2=B1+80$ - для электромеханического привода без возвратной пружины;
- $B2=B1+120$ - для электромеханического привода с возвратной пружиной;
- $B2=B1+55$ - для ручного привода.

Минимальные размеры одной заслонки - 100x100.
Максимальные размеры одной заслонки - 2200x2000.

Шаг изменения размеров - 5 мм.

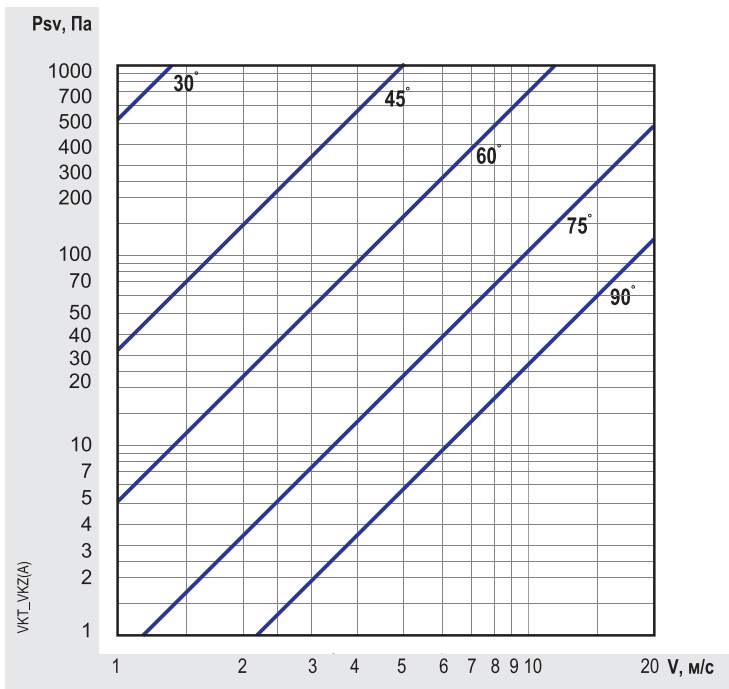
Ширина горизонтальных фланцев - 23...25,

Ширина вертикальных фланцев - 35 .

При высоте заслонки не кратной 100, оставшаяся часть сечения перекрывается полосой из оцинкованной стали.

При высоте заслонки кратной 100, высота внутреннего сечения увеличивается на 10, при этом $H1=H+60$

Диаграмма падений давления для Заслонок алюминиевых VKZ(A)



При проектировании заслонок в системе вентиляции необходимо учитывать падение давления на данном элементе. Величину потерь давления можно определить по представленной диаграмме следующим образом:

1. Рассчитывается скорость потока воздуха по формуле:
 $v=L/(3600*b*h)$, где

L – расход воздуха через заслонку (м³/час),
b и h – соответственно ширина и высота внутреннего сечения (м).

2. Определяется угол открытия лопаток заслонки, при котором требуется вычислить потери давления.

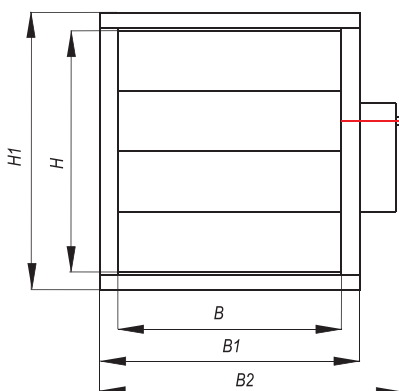
3. На пересечении вертикальной линии, соответствующей определенной скорости воздуха и наклонного графика потерь давления находится точка, по которой определяются потери давления.

Обозначения :

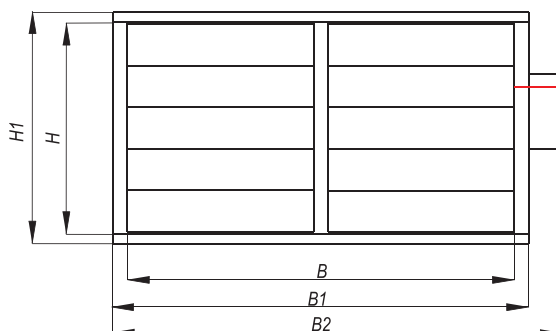
Psv – статическое давление, Па
V – скорость воздуха, м/с

Виды исполнения Заслонок алюминиевых VKZ(A)

ИСПОЛНЕНИЕ 1



ИСПОЛНЕНИЕ 2



Масса Заслонок алюминиевых VKZ(A) без привода, кг

| H \ B | 200 | 300 | 400 | 500 | 600 | 700 | 800 | 900 | 1000 | 1100 | 1200 | 1300 | 1400 | 1500 | 1600 | 1700 | 1800 | 1900 | 2000 | 2100 | 2200 |
|-------|------|------|------|------|------|------|------|------|------|------|------|------|------|------|------|------|------|------|------|------|------|
| 200 | 2,5 | 2,9 | 3,3 | 3,7 | 4,1 | 4,5 | 4,9 | 5,3 | 5,7 | 6,1 | 6,9 | 7,3 | 7,7 | 8,1 | 8,5 | 8,9 | 9,3 | 9,7 | 10,1 | 10,5 | 10,9 |
| 300 | 3,1 | 3,6 | 4,2 | 4,7 | 5,2 | 5,7 | 6,2 | 6,7 | 7,2 | 7,7 | 8,7 | 9,2 | 9,7 | 10,2 | 10,7 | 11,2 | 11,7 | 12,2 | 12,7 | 13,2 | 13,7 |
| 400 | 3,8 | 4,4 | 5,0 | 5,6 | 6,2 | 6,8 | 7,4 | 8,0 | 8,6 | 9,2 | 10,5 | 11,1 | 11,7 | 12,3 | 12,9 | 13,5 | 14,1 | 14,7 | 15,3 | 15,9 | 16,5 |
| 500 | 4,4 | 5,1 | 5,8 | 6,5 | 7,3 | 8,0 | 8,7 | 9,4 | 10,1 | 10,8 | 12,3 | 13,0 | 13,7 | 14,4 | 15,1 | 15,8 | 16,5 | 17,2 | 17,9 | 18,6 | 19,3 |
| 600 | 5,1 | 5,9 | 6,7 | 7,5 | 8,3 | 9,1 | 9,9 | 10,7 | 11,5 | 12,3 | 14,1 | 14,9 | 15,7 | 16,5 | 17,3 | 18,1 | 18,9 | 19,7 | 20,5 | 21,3 | 22,2 |
| 700 | 5,7 | 6,6 | 7,5 | 8,4 | 9,3 | 10,2 | 11,1 | 12,1 | 13,0 | 13,9 | 15,9 | 16,8 | 17,7 | 18,6 | 19,5 | 20,4 | 21,3 | 22,2 | 23,2 | 24,1 | 25,0 |
| 800 | 6,4 | 7,4 | 8,4 | 9,4 | 10,4 | 11,4 | 12,4 | 13,4 | 14,4 | 15,4 | 17,7 | 18,7 | 19,7 | 20,7 | 21,7 | 22,8 | 23,8 | 24,8 | 25,8 | 26,8 | 27,8 |
| 900 | 7,2 | 8,3 | 9,4 | 10,5 | 11,6 | 12,7 | 13,8 | 14,9 | 16,0 | 17,1 | 20,1 | 21,2 | 22,3 | 23,4 | 24,5 | 25,6 | 26,7 | 27,8 | 28,9 | 30,0 | 31,1 |
| 1000 | 7,8 | 9,0 | 10,2 | 11,4 | 12,6 | 13,8 | 15,0 | 16,2 | 17,4 | 18,6 | 21,9 | 23,1 | 24,3 | 25,5 | 26,7 | 27,9 | 29,1 | 30,3 | 31,5 | 32,7 | 33,9 |
| 1100 | 8,5 | 9,8 | 11,1 | 12,4 | 13,7 | 15,0 | 16,3 | 17,6 | 18,9 | 20,2 | 23,7 | 25,0 | 26,3 | 27,6 | 28,9 | 30,2 | 31,5 | 32,8 | 34,1 | 35,4 | 36,7 |
| 1200 | 9,1 | 10,5 | 11,9 | 13,3 | 14,7 | 16,1 | 17,5 | 18,9 | 20,3 | 21,7 | 25,5 | 26,9 | 28,3 | 29,7 | 31,1 | 32,5 | 33,9 | 35,3 | 36,7 | 38,1 | 39,5 |
| 1300 | 9,7 | 11,2 | 12,8 | 14,3 | 15,8 | 17,3 | 18,8 | 20,3 | 21,8 | 23,3 | 27,3 | 28,8 | 30,3 | 31,8 | 33,3 | 34,8 | 36,3 | 37,8 | 39,3 | 40,8 | 42,3 |
| 1400 | 10,4 | 12,0 | 13,6 | 15,2 | 16,8 | 18,4 | 20,0 | 21,6 | 23,2 | 24,8 | 29,1 | 30,7 | 32,3 | 33,9 | 35,5 | 37,1 | 38,7 | 40,3 | 41,9 | 43,5 | 45,1 |
| 1500 | 11,2 | 12,9 | 14,6 | 16,3 | 18,0 | 19,7 | 21,4 | 23,1 | 24,8 | 26,5 | 30,7 | 32,4 | 34,1 | 35,8 | 37,5 | 39,2 | 40,9 | 42,6 | 44,3 | 46,0 | 47,7 |
| 1600 | 11,8 | 13,6 | 15,4 | 17,2 | 19,0 | 20,9 | 22,7 | 24,5 | 26,3 | 28,1 | 32,5 | 34,3 | 36,1 | 37,9 | 39,7 | 41,5 | 43,3 | 45,1 | 46,9 | 48,7 | 50,6 |
| 1700 | 12,5 | 14,4 | 16,3 | 18,2 | 20,1 | 22,0 | 23,9 | 25,8 | 27,7 | 29,6 | 34,3 | 36,2 | 38,1 | 40,0 | 41,9 | 43,8 | 45,7 | 47,6 | 49,6 | 51,5 | 53,4 |
| 1800 | 13,1 | 15,1 | 17,1 | 19,1 | 21,1 | 23,1 | 25,1 | 27,1 | 29,2 | 31,2 | 36,1 | 38,1 | 40,1 | 42,1 | 44,1 | 46,2 | 48,2 | 50,2 | 52,2 | 54,2 | 56,2 |
| 1900 | 13,8 | 15,9 | 18,0 | 20,1 | 22,2 | 24,3 | 26,4 | 28,5 | 30,6 | 32,7 | 37,9 | 40,0 | 42,1 | 44,3 | 46,4 | 48,5 | 50,6 | 52,7 | 54,8 | 56,9 | 59,0 |
| 2000 | 14,4 | 16,6 | 18,8 | 21,0 | 23,2 | 25,4 | 27,6 | 29,8 | 32,0 | 34,2 | 39,8 | 42,0 | 44,2 | 46,4 | 48,6 | 50,8 | 53,0 | 55,2 | 57,4 | 59,6 | 61,8 |

1 - заслонка алюминиевая с 1 приводом (исполнение 1)

2 - заслонка алюминиевая с 1 приводом в 2 секциях (исполнение 2)

Примечание:

Максимальные размеры заслонки первого исполнения 1199 x2000мм.

Максимальные размеры заслонки второго исполнения 2200x2000 мм.

Заслонки любого размера изготавливаются без вылета жалюзи.

Структура обозначения при заказе

