

### ОБЩИЕ СВЕДЕНИЯ



Клапан КПС-1м(90) в многостворчатом исполнении

Клапан сертифицирован в установленном законодательством порядке. Сертификат соответствия требованиям технического регламента: № С-RU.ПБ25.В.02978 (стр. 12)

Предел огнестойкости клапана КПС-1м(90) в многостворчатом исполнении:

- в режиме нормального открытого (огнезадерживающего) клапана - **EI 90**;
- в режиме нормального закрытого (дымового) клапана - **E 120, EI 120**.

Противопожарный клапан систем вентиляции зданий и сооружений КПС-1м(90) в многостворчатом исполнении (далее клапан) по своему функциональному назначению может применяться как в качестве огнезадерживающего с нормально открытой заслонкой (НО), так и дымового с нормально закрытой заслонкой (НЗ), согласно требованиям СП 60.13330.2012 и СП 7.13130.2013.

Вид климатического исполнения и категория размещения УЗ по ГОСТ 15150. Предельные значения рабочей температуры окружающего воздуха от -30°C до +40°C при условии отсутствия прямого воздействия атмосферных осадков.

Клапан выпускается прямоугольного (квадратного) сечения. Устанавливается в проемах или местах прохода вентиляционных систем через противопожарные преграды.

Клапан работоспособен в любой пространственной ориентации.

Клапан не подлежит установке в вентиляционных каналах помещений категории А и Б по взрывопожароопасности, местных отсосах взрывопожароопасных смесей.

Конструкция клапана с приводом снаружи представляет собой две секции, между которыми проложен огнеупорный материал, выполняющий роль температурного шва. Клапан изготовлен из оцинкованной стали.

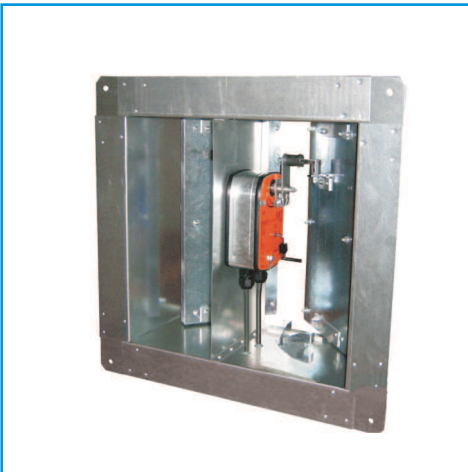
Клапан состоит из секции №1 и секции №2 корпуса, двух заслонок, привода с защитным кожухом, предохраняющего привод при монтаже клапана.

Клапан с приводом внутри изготовлен из оцинкованной стали, один корпус, две заслонки. Вылет заслонки в одну сторону. Клапан предназначен для установки в стену.

Клапан комплектуется следующими типами приводов:

- электромеханический MS, MSE (Siemens);
- электромеханический MB, MBE.

Характеристики приводов и электрические схемы их подключения представлены на стр. 81-84.



Клапан КПС-1м(90) в многостворчатом исполнении с приводом внутри

**СХЕМЫ КОНСТРУКЦИИ КПС-1м(90) В МНОГОВОРЧАТОМ ИСПОЛНЕНИИ**

**Обозначения на схемах**

- 1 - корпус клапана;
- 2 - заслонка;
- 3 - электромеханический привод;
- 4 - защитный кожух.

В и Н - установочные размеры клапана, мм

Длина клапанов:

- с приводом снаружи - L=220 мм
- с приводом внутри - L=200 мм

Минимальные размеры клапана 400x400 мм.

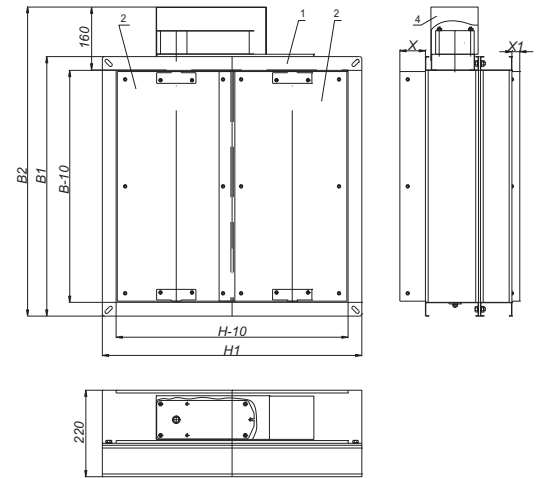
Размеры клапана с приводом снаружи:

- $B1 = B + 60$  мм
- $B2 = B + 195$  мм
- $H1 = H + 60$  мм

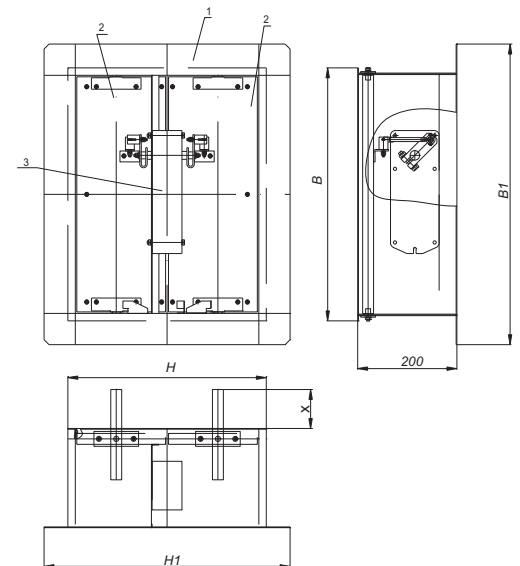
Размеры клапана с приводом внутри:

- $B1 = B + 90$  мм
- $H1 = H + 90$  мм

Клапан КПС-1М(90)-МС  
с приводом снаружи



Клапан КПС-1М(90)-МС  
с приводом внутри



**ВЫЛЕТ ЗАСЛОНКИ ЗА КОРПУС КЛАПАНА КПС-1м(90)-МС С ПРИВОДОМ СНАРУЖИ**

Н, мм	400	450	500	550	600	650	700	750	800	850	900	950	1000
Х, мм	55	55	75	75	75	75	75	75	75	75	75	75	75
Х1, мм	0	0	0	0	0	12	25	37	50	62	75	87	99,5

**ВЫЛЕТ ЗАСЛОНКИ ЗА КОРПУС КЛАПАНА КПС-1м(90)-МС С ПРИВОДОМ ВНУТРИ**

Н, мм	400	450	500	550	600	650	700	750	800	850	900	950	1000
Х, мм	74	74	74	74	84	109	134	159	184	209	234	259	284

### ТИПОРАЗМЕРНЫЙ РЯД И ЗНАЧЕНИЯ ПЛОЩАДИ ПРОХОДНОГО СЕЧЕНИЯ КЛАПАНА КПС-1М(90) В МНОГОСТВОРЧАТОМ ИСПОЛНЕНИИ, м<sup>2</sup>

$\frac{B, \text{мм}}{H, \text{мм}}$	400	450	500	550	600	650	700	750	800	850	900	950	1000	1100	1200	1300	1400	1500
400	0,137	0,154	0,172	0,189	0,207	0,224	0,242	0,259	0,277	0,299	0,312	0,329	0,350	0,380	0,417	0,452	0,487	0,522
450	0,154	0,176	0,196	0,216	0,236	0,256	0,276	0,296	0,316	0,336	0,356	0,376	0,400	0,440	0,476	0,516	0,556	0,596
500	0,172	0,196	0,221	0,243	0,266	0,288	0,311	0,333	0,356	0,378	0,401	0,423	0,450	0,490	0,536	0,581	0,626	0,671
550	0,189	0,216	0,243	0,270	0,295	0,320	0,345	0,370	0,395	0,420	0,445	0,470	0,500	0,550	0,595	0,645	0,695	
600	0,207	0,236	0,266	0,295	0,325	0,352	0,380	0,407	0,435	0,462	0,490	0,517	0,540	0,600	0,655	0,710	0,765	
650	0,224	0,256	0,288	0,320	0,352	0,384	0,414	0,444	0,474	0,504	0,534	0,564	0,590	0,650	0,714	0,774		
700	0,242	0,276	0,311	0,345	0,380	0,414	0,449	0,481	0,514	0,546	0,579	0,611	0,640	0,710	0,774	0,839		
750	0,259	0,296	0,333	0,370	0,407	0,444	0,481	0,518	0,553	0,588	0,623	0,658	0,690	0,760	0,833			
800	0,277	0,316	0,356	0,395	0,435	0,474	0,514	0,553	0,593	0,630	0,668	0,705	0,740	0,820	0,893			
850	0,299	0,336	0,378	0,420	0,462	0,504	0,546	0,588	0,630	0,672	0,712	0,752	0,790	0,870				
900	0,312	0,356	0,401	0,445	0,490	0,534	0,579	0,623	0,668	0,712	0,757	0,799	0,840	0,930				
950	0,329	0,376	0,423	0,470	0,517	0,564	0,611	0,658	0,705	0,752	0,799	0,846	0,890					
1000	0,350	0,400	0,450	0,500	0,540	0,590	0,640	0,690	0,740	0,790	0,840	0,890	0,940					

### МАССА КЛАПАНОВ КПС-1М(90) В МНОГОСТВОРЧАТОМ ИСПОЛНЕНИИ, НЕ БОЛЕЕ, кг

$\frac{B, \text{мм}}{H, \text{мм}}$	400	450	500	550	600	650	700	750	800	850	900	950	1000	1100	1200	1300	1400	1500
400	14,01	14,96	15,91	16,86	17,81	18,76	19,71	20,66	21,61	22,56	23,51	24,46	25,41	27,31	29,21	31,11	33,01	34,91
450	14,96	15,97	17,00	18,04	19,07	20,10	21,13	22,16	23,19	24,22	25,26	26,29	27,32	29,38	31,44	33,51	35,57	37,63
500	15,91	17,00	18,10	19,21	20,32	21,44	22,55	23,66	24,78	25,89	27,00	28,11	29,23	31,45	33,68	35,90	38,13	40,36
550	16,86	18,04	19,21	20,39	21,58	22,78	23,97	25,16	26,36	27,55	28,75	29,94	31,14	33,52	35,91	38,30	40,69	
600	17,81	19,07	20,32	21,58	22,84	24,12	25,39	26,67	27,94	29,22	30,49	31,77	33,04	35,60	38,15	40,70	43,25	
650	18,76	20,10	21,44	22,78	24,12	25,45	26,81	28,17	29,53	30,88	32,24	33,60	34,95	37,67	40,38	43,10		
700	19,71	21,13	22,55	23,97	25,39	26,81	28,23	29,67	31,11	32,55	33,99	35,42	36,86	39,74	42,62	45,49		
750	20,66	22,16	23,66	25,16	26,67	28,17	29,67	31,17	32,69	34,21	35,73	37,25	38,77	41,81	44,85			
800	21,61	23,19	24,78	26,36	27,94	29,53	31,11	32,69	34,27	35,88	37,48	39,08	40,68	43,88	47,08			
850	22,56	24,22	25,89	27,55	29,22	30,88	32,55	34,21	35,88	37,54	39,22	40,91	42,59	45,95				
900	23,51	25,26	27,00	28,75	30,49	32,24	33,99	35,73	37,48	39,22	40,97	42,73	44,50	48,02				
950	24,46	26,29	28,11	29,94	31,77	33,60	35,42	37,25	39,08	40,91	42,73	44,56	46,40					
1000	25,41	27,32	29,23	31,14	33,04	34,95	36,86	38,77	40,68	42,59	44,50	46,40	48,31					

### ЗНАЧЕНИЕ КОЭФФИЦИЕНТОВ МЕСТНОГО СОПРОТИВЛЕНИЯ $\xi_b$ КЛАПАНОВ КПС-1М(90) В МНОГОСТВОРЧАТОМ ИСПОЛНЕНИИ В ЗАВИСИМОСТИ ОТ СЕЧЕНИЯ КЛАПАНА

$\frac{B, \text{мм}}{H, \text{мм}}$	400	450	500	550	600	650	700	750	800	850	900	950	1000	1100	1200	1300	1400	1500
400	0,49	0,47	0,44	0,43	0,41	0,40	0,38	0,38	0,37	0,36	0,36	0,35	0,35	0,35	0,35	0,34	0,34	0,32
450	0,47	0,43	0,41	0,38	0,37	0,36	0,35	0,35	0,35	0,34	0,32	0,32	0,32	0,31	0,30	0,30	0,29	0,29
500	0,44	0,41	0,38	0,36	0,35	0,35	0,34	0,32	0,32	0,31	0,31	0,30	0,30	0,29	0,28	0,28	0,28	0,26
550	0,43	0,38	0,36	0,36	0,35	0,34	0,32	0,31	0,31	0,30	0,29	0,29	0,29	0,28	0,26	0,26	0,25	
600	0,41	0,37	0,35	0,35	0,35	0,34	0,32	0,31	0,30	0,29	0,29	0,28	0,28	0,26	0,26	0,25	0,25	
650	0,40	0,36	0,35	0,34	0,34	0,34	0,32	0,31	0,30	0,29	0,29	0,28	0,28	0,26	0,25	0,25		
700	0,38	0,35	0,34	0,32	0,32	0,32	0,32	0,31	0,30	0,29	0,29	0,28	0,28	0,26	0,25	0,25		
750	0,38	0,35	0,32	0,31	0,31	0,31	0,31	0,31	0,30	0,29	0,29	0,28	0,28	0,26	0,25			
800	0,37	0,35	0,32	0,31	0,30	0,30	0,30	0,30	0,30	0,29	0,29	0,28	0,28	0,26	0,25			
850	0,36	0,34	0,31	0,30	0,29	0,29	0,29	0,29	0,29	0,29	0,29	0,28	0,28	0,26				
900	0,36	0,32	0,31	0,29	0,29	0,29	0,29	0,29	0,29	0,29	0,28	0,28	0,28	0,26				
950	0,35	0,32	0,30	0,29	0,28	0,28	0,28	0,28	0,28	0,28	0,28	0,26	0,26					
1000	0,35	0,32	0,30	0,29	0,28	0,28	0,28	0,28	0,28	0,28	0,28	0,26	0,25					

**УСТАНОВКА КЛАПАНА КПС-1М(90) В МНОГОВОРЧАТОМ ИСПОЛНЕНИИ**

Установка клапана осуществляется в соответствии с требованиями нормативных документов. Клапан монтируется в проеме строительной конструкции с расположением привода, как правило, в помещении, смежном с обслуживаемым (пожароопасным) помещением.

**Обозначение на схемах**

- А - обслуживаемое помещение;
- Б - помещение смежное с обслуживаемым;
- 1 - строительная конструкция с нормируемым пределом огнестойкости;
- 2 - воздуховод;
- 3 - наружная теплозащита со значением предела огнестойкости не менее предела огнестойкости строительной конструкции;
- 4 - корпус клапана;
- 5 - ось вращения заслонки;
- 6 - шахта.

Зазор между корпусом клапана и строительными конструкциями заполняется цементно-песчаным раствором. При установке клапана необходимо обеспечить доступ к приводу.

При установке клапанов КПС-1м(90)-МС за пределами стен (перекрытий) наружная огнезащита должна наноситься до конца первой секции клапана, и в соответствии с требованиями СП 60.13330.2012 и СП 7.13130.2013 должна обеспечивать предел огнестойкости не менее предела огнестойкости преграды.

Схема установки в перекрытиях

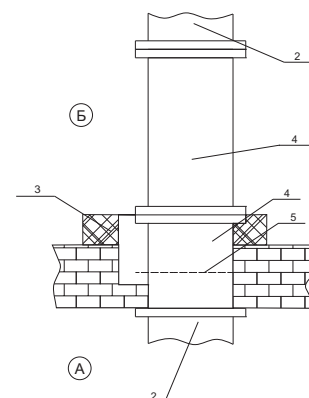
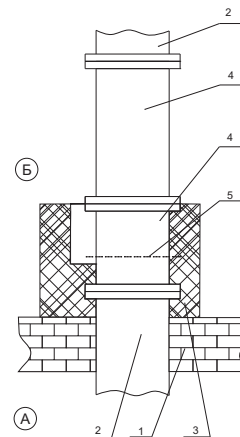
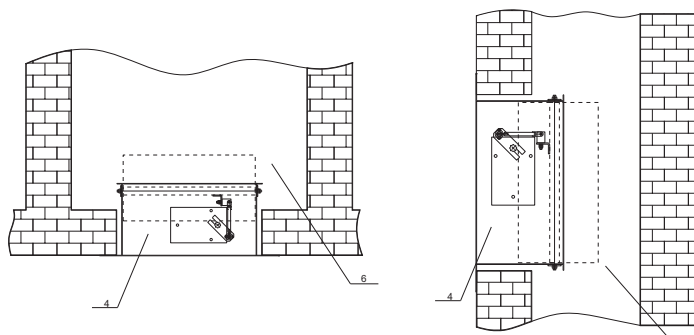


Схема установки клапана - стеновое исполнение в перекрытиях и подвесных потолках в вертикальных конструкциях



**СТРУКТУРА ОБОЗНАЧЕНИЯ ПРИ ЗАКАЗЕ**

КПС-1м(90)-.....-ВxH-МС-...

Наименование клапана

Функциональное назначение:

- НО - нормально открытый;
- НЗ - нормально закрытый.

Тип привода:

- MS(24/220) - электромеханический привод Siemens с напряжением питания 24/220В;
- MSE(24/220) - реверсивный привод Siemens с напряжением питания 24/220В;
- MB(24/220) - электромеханический привод MB с напряжением питания 24/220В;
- MBE(24/220) - реверсивный привод MB с напряжением питания 24/220В;
- MB(24/220)Г - электромеханический привод MB с напряжением питания 24/220В с терморазмыкающим устройством.

Присоединительные размеры (ширина и высота или диаметр) клапана, мм

Дополнительные опции:

- К - наличие клеммной колодки;
- с ТРУ 72 град - наличие терморазмыкающего устройства с кнопкой проверки работоспособности;
- ВН - клапан стеновой с приводом внутри.

Схема установки в вертикальных конструкциях

