



Область применения:

- Заслонка утепленная VKZ(H) используется в качестве отсекающих или регулирующих клапанов. Заслонки разработаны для эксплуатации в условиях низких температур (до -60°C).

Конструкция и принцип работы:

- Корпус заслонки VKZ(H) – четырехстеночный, выполненный с присоединительными фланцами.
- Лопатки клапана выполнены из алюминиевого профиля. Примыкание лопаток – в виде замкового уплотнения, в полости которого размещается трубчатый электронагреватель – ТЭН для временного разогрева стыка лопаток и облегчения их раскрытия в случае обмерзания.
- Мощность одного ТЭН – 0,5 кВт.
- Лопатки заслонки раскрываются параллельно и приводятся в движение с помощью системы рычагов и тяг. На корпусе заслонки размещается клеммная коробка для подключения систем автоматики и сигнализации (степень защиты IP 54).

Тип приводов:

- Электромеханический привод;
- Ручной;
- Площадка под привод;
- Привод во взрывозащищенной оболочке;

Типы сечений:

- Прямоугольное (квадратное).

Условия эксплуатации:

- Вид климатического исполнения по ГОСТ 15150-69.....УХЛ 2
- Предельные рабочие температуры окружающего воздуха..... $- 60^{\circ}\text{C} / + 40^{\circ}\text{C}$

Особенности монтажа:

Монтаж заслонок в системе вентиляции осуществляется путем крепления фланцев заслонок к ответным фланцам воздухопроводов и других агрегатов вентиляционных систем. Ширина фланцев заслонки 37,5 мм.

При подсоединении заслонки к воздуховодам необходимо обратить внимание на то, чтобы геометрия заслонки осталась неизменной, то есть угол между горизонтальными и вертикальными стенками корпуса заслонки должен оставаться 90°

При любом варианте комплектации исполнительным механизмом клапан сохраняет работоспособность вне зависимости от пространственной ориентации.

Расчет площади живого сечения Заслонок утепленных VKZ(H)

H \ B	400	500	600	700	800	900	1000	1100	1200	1300	1400	1500	1600	1700	1800	1900	2000	2100	2200	2300	2400	2500	2600	2700	2800	2900	3000	3100	3200	3300	3400
300	0,032	0,039	0,047	0,055	0,063	0,071	0,079	0,087	0,095	0,103	0,111	0,118	0,126	0,134	0,136	0,144	0,152	0,160	0,168	0,176	0,184	0,192	0,199	0,207	0,215	0,223	0,231	0,239	0,247	0,255	0,263
400	0,079	0,099	0,119	0,139	0,158	0,178	0,198	0,218	0,238	0,257	0,277	0,297	0,317	0,337	0,341	0,361	0,381	0,401	0,421	0,440	0,460	0,480	0,500	0,520	0,539	0,559	0,579	0,599	0,619	0,638	0,658
500	0,127	0,158	0,190	0,222	0,254	0,285	0,317	0,349	0,380	0,412	0,444	0,475	0,507	0,539	0,547	0,578	0,610	0,642	0,674	0,705	0,737	0,769	0,800	0,832	0,864	0,895	0,927	0,959	0,990	1,022	1,054
600	0,174	0,218	0,262	0,305	0,349	0,392	0,436	0,480	0,523	0,567	0,610	0,654	0,697	0,741	0,752	0,796	0,839	0,883	0,926	0,970	1,014	1,057	1,101	1,144	1,188	1,232	1,275	1,319	1,362	1,406	1,449
700	0,174	0,218	0,262	0,305	0,349	0,392	0,436	0,480	0,523	0,567	0,610	0,654	0,697	0,741	0,752	0,796	0,839	0,883	0,926	0,970	1,014	1,057	1,101	1,144	1,188	1,232	1,275	1,319	1,362	1,406	1,449
800	0,222	0,277	0,333	0,388	0,444	0,499	0,555	0,610	0,666	0,721	0,777	0,832	0,888	0,943	0,957	1,013	1,068	1,124	1,179	1,235	1,290	1,346	1,401	1,457	1,512	1,568	1,623	1,679	1,734	1,790	1,845
900	0,270	0,337	0,404	0,472	0,539	0,607	0,674	0,741	0,809	0,876	0,943	1,011	1,078	1,146	1,162	1,230	1,297	1,365	1,432	1,499	1,567	1,634	1,702	1,769	1,836	1,904	1,971	2,039	2,106	2,173	2,241
1000	0,270	0,337	0,404	0,472	0,539	0,607	0,674	0,741	0,809	0,876	0,943	1,011	1,078	1,146	1,162	1,230	1,297	1,365	1,432	1,499	1,567	1,634	1,702	1,769	1,836	1,904	1,971	2,039	2,106	2,173	2,241
1100	0,317	0,396	0,476	0,555	0,634	0,714	0,793	0,872	0,951	1,031	1,110	1,189	1,269	1,348	1,368	1,447	1,526	1,606	1,685	1,764	1,843	1,923	2,002	2,081	2,161	2,240	2,319	2,399	2,478	2,557	2,636
1200	0,365	0,456	0,547	0,638	0,730	0,821	0,912	1,003	1,094	1,185	1,277	1,368	1,459	1,550	1,573	1,664	1,755	1,847	1,938	2,029	2,120	2,211	2,303	2,394	2,485	2,576	2,667	2,758	2,850	2,941	3,032
1300	0,412	0,515	0,619	0,722	0,825	0,928	1,031	1,134	1,237	1,340	1,443	1,546	1,649	1,752	1,778	1,881	1,984	2,088	2,191	2,294	2,397	2,500	2,603	2,706	2,809	2,912	3,015	3,118	3,221	3,325	3,428
1400	0,412	0,515	0,619	0,722	0,825	0,928	1,031	1,134	1,237	1,340	1,443	1,546	1,649	1,752	1,778	1,881	1,984	2,088	2,191	2,294	2,397	2,500	2,603	2,706	2,809	2,912	3,015	3,118	3,221	3,325	3,428
1500	0,460	0,575	0,690	0,805	0,920	1,035	1,150	1,265	1,380	1,495	1,610	1,725	1,840	1,955	1,984	2,098	2,213	2,328	2,443	2,558	2,673	2,788	2,903	3,018	3,133	3,248	3,363	3,478	3,593	3,708	3,823
1600	0,508	0,634	0,761	0,888	1,015	1,142	1,269	1,396	1,523	1,649	1,776	1,903	2,030	2,157	2,189	2,316	2,443	2,569	2,696	2,823	2,950	3,077	3,204	3,331	3,458	3,584	3,711	3,838	3,965	4,092	4,219
1700	0,508	0,634	0,761	0,888	1,015	1,142	1,269	1,396	1,523	1,649	1,776	1,903	2,030	2,157	2,189	2,316	2,443	2,569	2,696	2,823	2,950	3,077	3,204	3,331	3,458	3,584	3,711	3,838	3,965	4,092	4,219
1800	0,555	0,694	0,833	0,971	1,110	1,249	1,388	1,527	1,665	1,804	1,943	2,082	2,221	2,359	2,394	2,533	2,672	2,810	2,949	3,088	3,227	3,365	3,504	3,643	3,782	3,921	4,059	4,198	4,337	4,476	4,615
1900	0,603	0,753	0,904	1,055	1,205	1,356	1,507	1,657	1,808	1,959	2,110	2,260	2,411	2,562	2,599	2,750	2,901	3,051	3,202	3,353	3,503	3,654	3,805	3,955	4,106	4,257	4,407	4,558	4,709	4,859	5,010
2000	0,650	0,813	0,975	1,138	1,301	1,463	1,626	1,788	1,951	2,114	2,276	2,439	2,601	2,764	2,805	2,967	3,130	3,292	3,455	3,617	3,780	3,943	4,105	4,268	4,430	4,593	4,755	4,918	5,081	5,243	5,406

Масса Заслонок утепленных VKZ(H) без привода, кг

H \ B	400	500	600	700	800	900	1000	1100	1200	1300	1400	1500	1600	1700	1800	1900	2000	2200	2400	2600	2800	3000	3200	3400
300	9,0	10,0	11,1	12,2	13,2	14,3	15,4	16,4	18,7	20,4	22,8	25,4	26,4	27,5	28,6	29,7	30,8	32,8	37,4	40,8	45,6	50,8	52,8	55,0
400	10,2	12,5	13,5	15,1	16,7	18,7	20,3	21,8	23,2	24,8	26,1	27,9	30,4	34,5	37,4	39,1	40,6	43,6	46,4	49,6	52,2	55,8	60,8	69,0
500	12,1	14,2	15,8	16,3	18,0	19,8	21,2	22,6	24,1	25,5	26,9	28,7	34,7	36,8	40,2	43,5	45,7	48,5	51,3	54,8	57,9	62,4	67,8	71,2
600	14,5	16,3	18,1	20,0	21,8	23,6	25,4	27,3	29,1	30,7	32,8	34,6	36,4	38,0	47,1	49,1	50,8	54,6	58,2	61,4	65,6	69,2	72,8	76,0
700	16,8	18,7	20,6	23,0	25,1	27,3	29,4	31,5	33,7	35,6	37,8	39,8	41,9	44,0	54,3	56,8	59,0	63,4	67,4	71,2	75,6	79,6	83,8	88,0
800	18,7	19,9	23,2	24,3	26,0	28,4	31,2	33,8	35,4	37,5	40,1	42,3	46,2	49,1	59,2	61,0	63,2	68,1	72,3	80,1	82,3	87,4	92,4	98,2
900	20,2	22,0	25,0	26,8	29,1	31,5	33,8	36,2	38,6	40,9	3,3	45,6	48,1	50,3	62,4	64,9	67,5	72,5	77,5	82,4	86,6	91,2	96,2	100,6
1000	22,0	24,6	27,1	29,5	32,1	35,0	37,4	40,1	42,8	45,3	8,0	50,6	53,1	55,9	69,6	72,2	75,0	80,3	86,0	91,5	96,0	101,2	106,2	111,8
1100	24,5	26,8	29,3	31,8	33,8	37,4	39,6	43,1	45,4	48,4	2,4	53,7	56,1	58,6	74,5	77,5	79,9	84,5	91,2	95,3	104,8	107,4	112,2	117,2
1200	26,4	28,1	31,2	33,8	36,8	39,7	42,8	45,3	48,1	51,0	54,1	56,9	60,2	62,8	77,6	80,7	83,7	89,9	96,0	102,1	108,3	114,0	112,3	125,1
1300	28,3	30,5	33,7	36,8	39,9	43,1	46,2	49,4	52,5	55,6	58,8	61,9	65,0	68,2	84,9	88,2	91,5	98,1	104,8	111,4	117,8	124,1	120,7	136,7
1400	30,1	32,4	35,9	39,8	43,4	46,7	50,0	53,5	56,9	60,2	63,9	67,2	70,6	74,0	92,3	95,8	99,4	106,7	113,5	120,9	128,0	134,5	130,4	148,2
1500	31,4	34,1	37,6	42,5	45,6	49,3	52,1	55,9	59,7	63,4	65,7	69,5	74,5	77,6	97,2	105,3	107,4	116,2	122,6	128,2	131,5	140,1	139,1	155,2
1600	33,2	37,6	39,1	44,6	47,6	51,5	55,0	58,8	62,5	66,1	70,0	73,5	76,9	80,7	103,1	108,0	115,6	123,2	131,0	133,1	140,3	147,2	153,9	161,6
1700	35,6	39,8	43,5	48,2	50,0	54,9	58,7	62,7	66,6	70,5	74,4	78,4	82,3	86,2	110,0	113,5	117,6	124,1	132,2	140,5	149,1	157,0	165,0	172,5
1800	38,4	41,5	48,2	51,0	54,6	58,4	61,3	64,3	68,1	73,0	76,0	80,1	84,3	88,4	114,6	117,4	122,7	128,4	137,4	146,2	152,2	160,8	168,8	177,1
1900	41,2	46,2	50,1	54,2	57,3	62,1	65,4	67,9	72,0	76,1	80,4	84,6	88,7	92,8	116,3	124,2	127,4	133,7	142,3	151,2	161,0	169,9	177,5	185,4
2000	43,5	49,2	53,4	57,3	60,7	64,1	69,4	72,4	76,2	80,7	85,1	89,6	94,0	98,5	119,2	128,3	138,4	141,8	151,2	160,5	170,4	180,2	188,4	197,2

1 - заслонка утепленная с 1 приводом (исполнение 1)

2 - заслонка утепленная с 2 приводами в 2 секциях (исполнение 2)

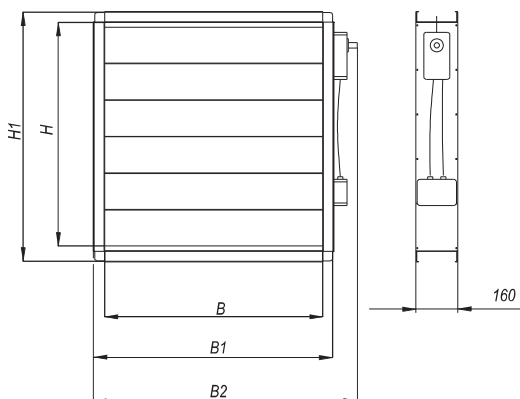
Примечание:

Максимальные размеры заслонки первого исполнения 1799x2000 мм.

Заслонки любого размера изготавливаются без вылета жалюзи.

Чертеж Заслонок утепленных VKZ(H)

Размеры в мм



Обозначения:

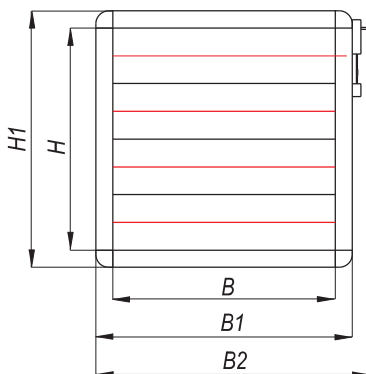
В - ширина внутреннего сечения;
 Н - высота внутреннего сечения;
 $B1=B+75$ мм - ширина заслонки без привода;
 $H1=H+75$ мм - высота заслонки без привода;
 $B2=B1+170$ мм - ширина заслонки с приводом, где 170 мм - длина штока для монтажа привода.

Минимальные изготавливаемые размеры одной заслонки - 400x300 мм.
 Максимальные изготавливаемые размеры одной заслонки - 3400x2000 мм.
 Шаг изменения размеров - 5 мм.

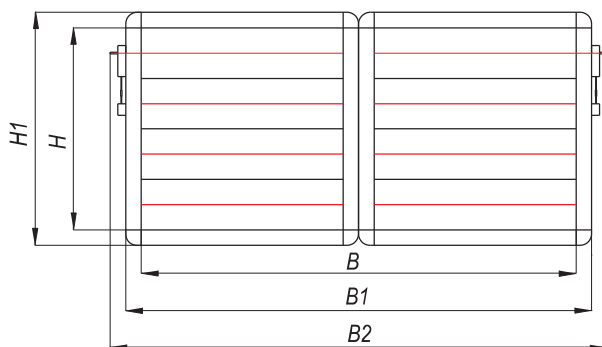
При высоте заслонки не кратной 140 мм (за вычетом 30мм), оставшаяся часть сечения перекрывается полосой из оцинкованной стали!

Виды исполнения Заслонок утепленных VKZ(H)

ИСПОЛНЕНИЕ 1



ИСПОЛНЕНИЕ 2



Структура обозначения при заказе

