

ОБЩИЕ СВЕДЕНИЯ

Вентилятор осевой ВО 30-160 (далее по тексту «вентилятор») предназначен для перемещения воздуха и других невзрывоопасных газовых смесей, агрессивность которых по отношению к углеродистым сталям обыкновенного качества не выше агрессивности воздуха.

Вентилятор коррозионностойкого исполнения предназначен для перемещения воздуха и других невзрывоопасных газовых смесей, не агрессивных к нержавеющей стали, но вызывающих усиленную коррозию углеродистой стали.

Перемещаемая среда не должна содержать липких веществ, волокнистых материалов с содержанием пыли и других твердых примесей в количестве не более 100 мг/м³.

Исполнение вентиляторов:

ВО 30-160... – общепромышленный;

ВО 30-160...-К – коррозионностойкий;

Возможно изготовление вентилятора ВО 30-160 во взрывозащищенном исполнении (см. каталог VKT на взрывозащищенное оборудование).

Конструкция

Корпус изготовлен из оцинкованной стали. Рабочее колесо изготовлено из углеродистой стали.

Рабочее колесо выполнено с большим относительным диаметром втулки с возможностью установки лопаток под разными углами, благодаря этому вентилятор может обеспечивать целую область режимов.

Допускается эксплуатация вентилятора с вертикальным расположением оси.

Вентиляторы производятся в двух модификациях: исполнение <01> и <02>. Монтаж вентиляторов исполнения <01> (без основания) производится непосредственно по фланцу вентилятора. Вентиляторы исполнения <02> выполняются с основанием. Таким образом, упрощается установка вентилятора в горизонтальном положении.

Эксплуатация

Вентилятор применяется:

- в системах вентиляции и воздушного отопления производственных, общественных и жилых зданий, а так же для других санитарно-технических и производственных целей;

- в системах противодымной защиты зданий в качестве вентилятора подпора;

Вентиляторы предназначены для эксплуатации в макроклиматических районах с умеренным (У) климатом 2-й категории размещения по ГОСТ 15150 и комплектуются электродвигателями в климатическом исполнении У2 по ГОСТ 15150.

- Температура окружающей среды от –45° С до +40° С.

- Температура перемещаемой среды не должна превышать +50° С

Вентиляторы также могут быть изготовлены в климатическом исполнении УХЛ2 и Т2 по ГОСТ 15150, при условии комплектования соответствующим электродвигателем

При защите электродвигателя от атмосферных воздействий и солнечной радиации допускается использование вентилятора по категориям размещения У1, УХЛ1 и Т1 (в соответствии с исполнением электродвигателя).

Среднее квадратическое значение виброскорости внешних источников вибрации в местах установки вентиляторов не должно превышать 2 мм/с.



Вентилятор осевой типа ВО 30-160

ТЕХНИЧЕСКИЕ ХАРАКТЕРИСТИКИ ВЕНТИЛЯТОРОВ ВО 30-160

Наименование-номер вентилятора- номер модификации и кривой	Номер кривой	Угол установки лопаток, градус	Частота вращения рабочего колеса n, мин ⁻¹	Двигатель	Установочная мощность N _y , Вт	Масса, кг	
						компоновка	
						01	02
ВО-30-160-040-0,18x1500-18	1	18	1350	AIP56B4	0,18	29,5	31,5
ВО-30-160-040-0,18x1500-26	2	26	1350	AIP56B4	0,18	30,5	32,5
ВО-30-160-040-0,25x1500-38	3	38	1320	AIP63A4	0,25	31,5	33,5
ВО-30-160-040-0,37x1500-46	4	46	1320	AIP63B4	0,37	31,5	33,5
ВО-30-160-040-1,1x3000-18	5	18	2800	A71B2	1,1	37,5	39,5
ВО-30-160-050-0,37x1500-18	1	18	1320	AIP63B4	0,37	45,6	49
ВО-30-160-050-0,55x1500-26	2	26	1400	A71B4	0,55	46,6	50
ВО-30-160-050-0,75x1500-38	3	38	1400	A71B4	0,75	50,6	54
ВО-30-160-050-1,1x1500-46	4	46	1420	A80A4	1,1	54,6	58
ВО-30-160-050-3x3000-18	5	18	2835	A90L2	3,0	57,6	61
ВО-30-160-063-1,1x1500-18	1	18	1420	A80A4	1,1	109	125
ВО-30-160-063-2,2x1500-26	2	26	1390	A90L4	2,2	112	128
ВО-30-160-063-2,2x1500-38	3	38	1390	A90L4	2,2	112	128
ВО-30-160-063-3x1500-46	4	46	1395	A100S4	3,0	116	132
ВО-30-160-071-2,2x1500-18	1	18	1390	A90L4	2,2	130	148
ВО-30-160-071-3x1500-26	2	26	1395	A100S4	3,0	134	152
ВО-30-160-071-5,5x1500-38	3	38	1450	A112M4	5,5	158	176
ВО-30-160-071-7,5x1500-46	4	46	1455	A132S4	7,5	165	183
ВО-30-160-080-4x1500-18	1	18	1435	A100L4	4,0	193	224
ВО-30-160-080-5,5x1500-26	2	26	1450	A112M4	5,5	201	232
ВО-30-160-080-11x1500-38	3	38	1435	A132M4	11,0	216	247
ВО-30-160-080-11x1500-46	4	46	1435	A132M4	11,0	216	247
ВО-30-160-090-2,2x1000-18	1	18	950	A100L6	2,2	165	170
ВО-30-160-090-3x1000-26	2	26	960	A112MA6	3,0	176	181
ВО-30-160-090-5,5x1000-38	3	38	950	A132S6	5,5	191	196
ВО-30-160-090-7,5x1000-46	4	46	960	A132M6	7,5	202	207
ВО-30-160-090-7,5x1500-18	5	18	1455	A132S4	7,5	187	192
ВО-30-160-090-11x1500-26	6	26	1435	A132M4	11,0	197	202
ВО-30-160-090-15x1500-38	7	38	1460	AIP160S4	15,0	233	238
ВО-30-160-090-22x1500-46	8	46	1460	A180S4	22,0	263	268
ВО-30-160-100-4x1000-18	1	18	960	A112MB6	4,0	266	304
ВО-30-160-100-5,5x1000-26	2	26	950	A132S6	5,5	272	310
ВО-30-160-100-7,5x1000-38	3	38	960	A132M4	7,5	277	315
ВО-30-160-100-11x1000-46	4	46	970	AIP160S4	11,0	341	379
ВО-30-160-100-11x1500-18	5	18	1435	A132M4	11,0	276	314
ВО-30-160-100-18,5x1500-26	6	26	1460	AIP160M4	18,5	358	396
ВО-30-160-100-30x1500-38	7	38	1460	A180M4	30,0	406	444
ВО-30-160-112-5,5x1000-18	1	18	950	A132S6	5,5	261	266
ВО-30-160-112-11x1000-26	2	26	970	AIP160S6	11,0	298	303
ВО-30-160-112-15x1000-38	3	38	970	AIP160M6	15,0	330	335
ВО-30-160-112-18,5x1000-46	4	46	970	A180M6	18,5	337	342
ВО-30-160-125-11x1000-18	1	18	970	AIP160S6	11,0	440	484
ВО-30-160-125-15x1000-26	2	26	970	AIP160M6	15,0	471	515
ВО-30-160-125-22x1000-38	3	38	970	A200M6	22,0	510	554
ВО-30-160-125-37x1000-46	4	46	973	A225M6	37,0	675	719

АКУСТИЧЕСКИЕ ХАРАКТЕРИСТИКИ ВЕНТИЛЯТОРОВ ВО 30-160

Наименование-номер вентилятора- номер модификации и кривой	Номер кривой	Суммарный уровень звуковой мощности, дБА	Уровни звуковой мощности в Дб в октавных полосах со среднегеометрическими частотами в Гц							
			63	125	250	500	1000	2000	4000	8000
ВО-30-160-040-0,18x1500-18	1	82	70	75	83	83	81	74	68	61
ВО-30-160-040-0,18x1500-26	2	87	74	79	87	86	83	77	76	63
ВО-30-160-040-0,25x1500-38	3	88	71	76	87	86	85	78	71	65
ВО-30-160-040-0,37x1500-46	4	91	72	80	90	90	86	80	72	65
ВО-30-160-040-1,1x3000-18	5	94	74	84	94	94	88	81	75	68
ВО-30-160-050-0,37x1500-18	1	86	74	79	87	87	85	78	72	65
ВО-30-160-050-0,55x1500-26	2	91	78	83	91	90	87	81	80	67
ВО-30-160-050-0,75x1500-38	3	92	74	80	90	90	89	82	75	69
ВО-30-160-050-1,1x1500-46	4	95	75	84	94	94	90	84	76	69
ВО-30-160-050-3x3000-18	5	98	77	88	98	98	92	85	79	72
ВО-30-160-063-1,1x1500-18	1	92	78	83	91	91	89	82	76	69
ВО-30-160-063-2,2x1500-26	2	95	82	87	95	94	91	85	84	71
ВО-30-160-063-2,2x1500-38	3	96	77	84	95	94	93	86	79	73
ВО-30-160-063-3x1500-46	4	99	79	88	98	97	94	88	80	73
ВО-30-160-071-2,2x1500-18	1	96	82	87	95	95	93	86	80	73
ВО-30-160-071-3x1500-26	2	99	86	97	99	98	95	89	83	75
ВО-30-160-071-5,5x1500-38	3	101	82	89	100	99	98	91	84	78
ВО-30-160-071-7,5x1500-46	4	104	84	93	103	102	99	93	86	78
ВО-30-160-080-4x1500-18	1	100	86	91	99	99	97	90	84	77
ВО-30-160-080-5,5x1500-26	2	103	90	95	103	102	99	93	87	79
ВО-30-160-080-11x1500-38	3	104	85	92	103	102	101	94	87	81
ВО-30-160-080-11x1500-46	4	107	87	96	106	105	102	96	89	81
ВО-30-160-090-2,2x1000-18	1	93	79	85	93	93	91	84	78	71
ВО-30-160-090-3x1000-26	2	97	84	89	97	96	93	87	81	73
ВО-30-160-090-5,5x1000-38	3	100	81	88	99	98	97	90	83	77
ВО-30-160-090-7,5x1000-46	4	103	83	92	102	101	98	92	85	77
ВО-30-160-090-7,5x1500-18	5	105	91	96	104	104	102	95	89	82
ВО-30-160-090-11x1500-26	6	108	95	100	108	107	104	98	98	84
ВО-30-160-090-15x1500-38	7	109	90	97	108	107	106	99	92	86
ВО-30-160-090-22x1500-46	8	110	88	101	110	109	108	101	96	88
ВО-30-160-100-4x1000-18	1	97	83	88	96	96	94	87	81	74
ВО-30-160-100-5,5x1000-26	2	100	87	92	100	99	96	90	84	76
ВО-30-160-100-7,5x1000-38	3	102	83	90	101	100	99	92	85	79
ВО-30-160-100-11x1000-46	4	105	85	94	104	103	100	94	87	79
ВО-30-160-100-11x1500-18	5	107	93	98	106	106	104	97	91	84
ВО-30-160-100-18,5x1500-26	6	110	97	102	110	109	106	100	100	86
ВО-30-160-100-30x1500-38	7	111	92	99	110	109	108	101	94	88
ВО-30-160-112-5,5x1000-18	1	101	87	92	100	100	98	91	94	88
ВО-30-160-112-11x1000-26	2	104	91	96	104	103	100	94	85	78
ВО-30-160-112-15x1000-38	3	106	87	94	105	104	103	96	88	80
ВО-30-160-112-18,5x1000-46	4	109	89	98	108	107	104	98	89	83
ВО-30-160-125-11x1000-18	1	105	91	96	104	104	102	95	91	83
ВО-30-160-125-15x1000-26	2	108	95	100	108	107	104	98	92	82
ВО-30-160-125-22x1000-38	3	109	90	97	108	107	106	99	92	86
ВО-30-160-125-37x1000-46	4	112	92	101	111	110	107	101	94	86

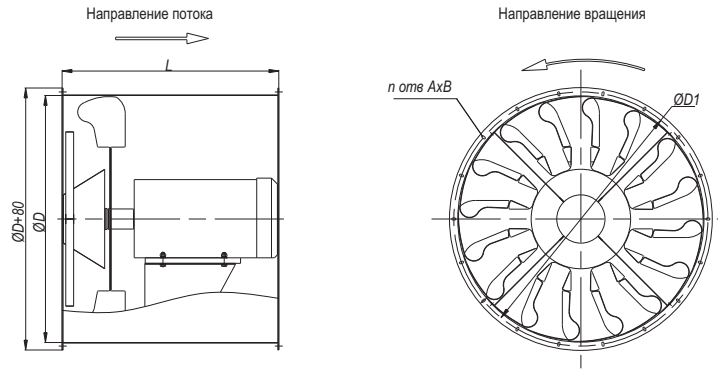
Примечание

Акустические характеристики измерены со стороны нагнетания при номинальном режиме работы вентилятора. На стороне всасывания уровни звуковой мощности на 3 дБ ниже уровней, приведенных в таблице.

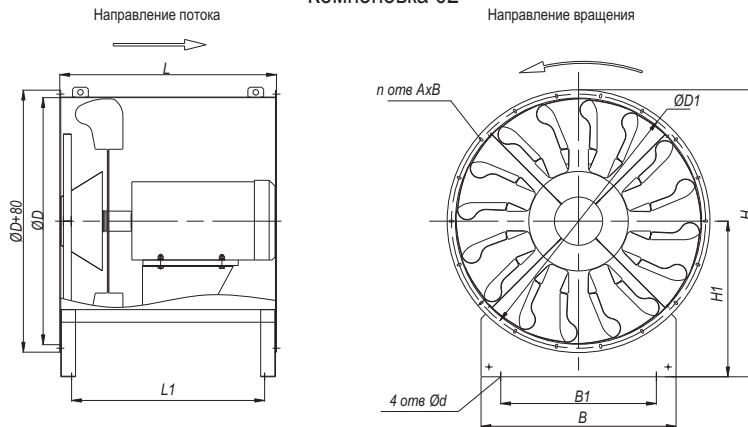
На границах рабочего участка аэродинамической характеристики уровни звуковой мощности на 3 дБ выше уровня звуковой мощности, соответствующего номинальному режиму работы вентилятора.

ГАБАРИТНЫЕ И ПРИСОЕДИНИТЕЛЬНЫЕ РАЗМЕРЫ

Компоновка 01



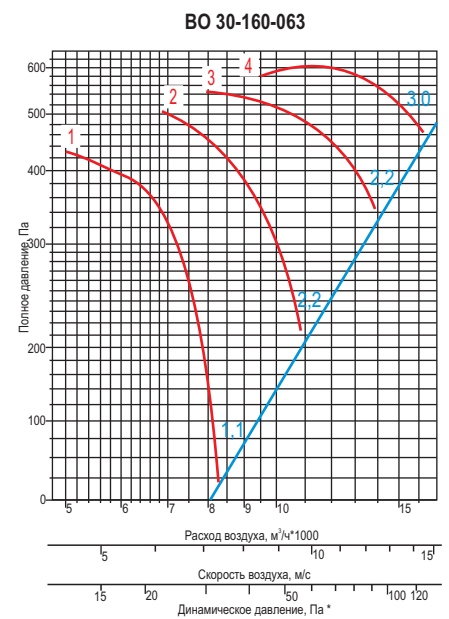
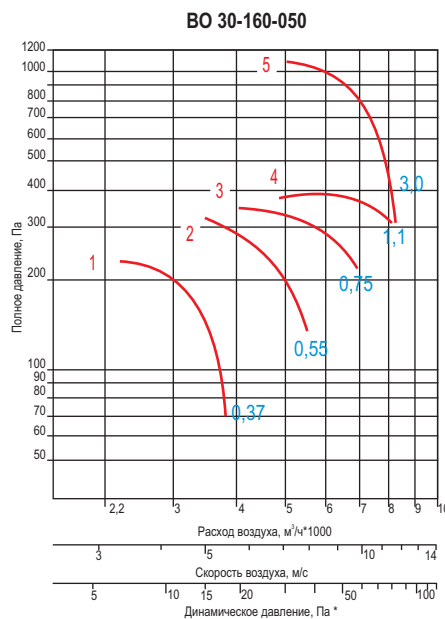
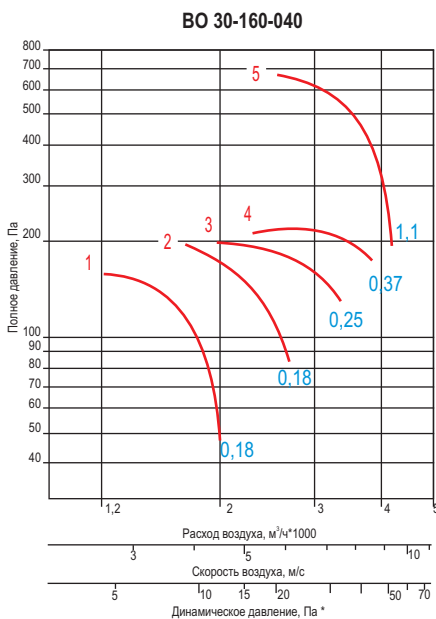
Компоновка 02



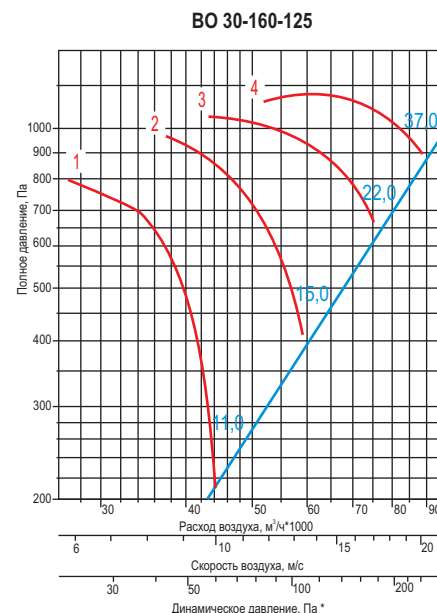
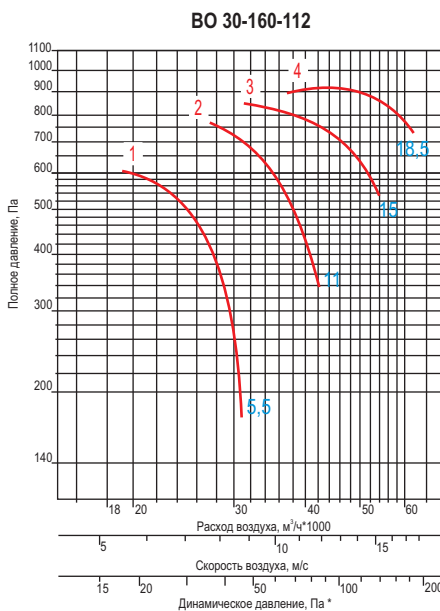
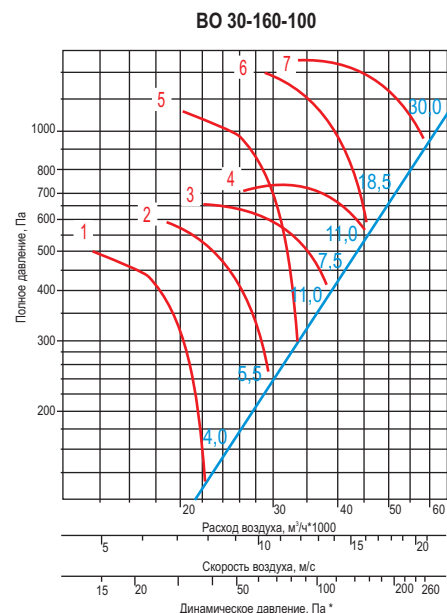
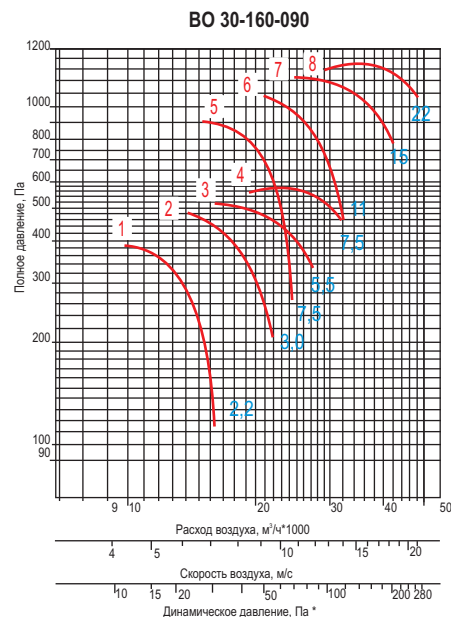
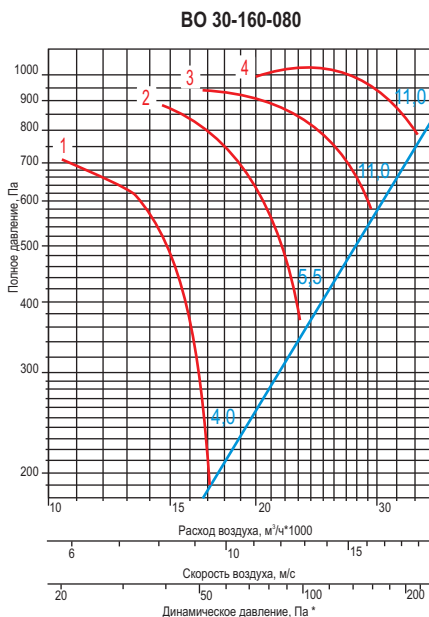
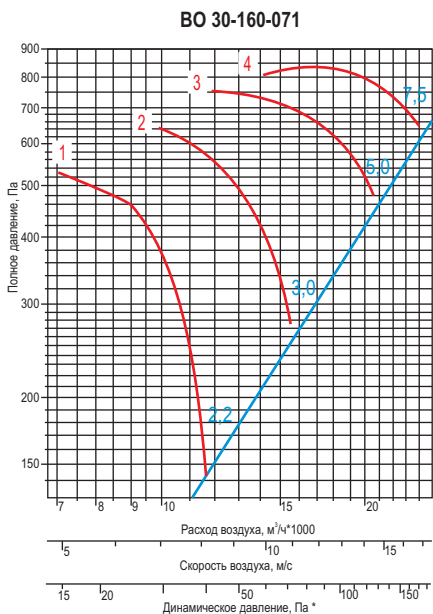
ГАБАРИТНЫЕ И УСТАНОВОЧНЫЕ РАЗМЕРЫ ВЕНТИЛЯТОРОВ ВО 30-160

Наименование-номер вентилятора	Размеры, мм										
	D	D1	L	L1	B	B1	H	H1	AxC	d	n
ВО 30-160-040	404	440	380	324	400	300	545	300	8,5x18	10,5	8
ВО 30-160-050	504	540	540	484	500	400	670	375	8,5x18	10,5	10
ВО 30-160-063	634	670	550	484	630	530	815	455	10,5x20	12,5	12
ВО 30-160-071	714	750	700	634	710	610	910	510	10,5x20	12,5	12
ВО 30-160-080	804	840	700	634	800	700	1005	560	10,5x20	12,5	12
ВО 30-160-090	904	940	920	854	900	800	1105	610	10,5x20	16,5	16
ВО 30-160-100	1004	1040	930	864	1000	900	1195	650	10,5x20	16,5	16
ВО 30-160-112	1124	1160	1050	984	1120	1020	1335	730	10,5x20	16,5	18
ВО 30-160-125	1254	1290	1050	1034	1250	1150	1470	800	10,5x20	16,5	18

АЭРОДИНАМИЧЕСКИЕ ХАРАКТЕРИСТИКИ ВЕНТИЛЯТОРОВ ВО 30-160



АЭРОДИНАМИЧЕСКИЕ ХАРАКТЕРИСТИКИ ВЕНТИЛЯТОРОВ ВО 30-160



СТРУКТУРА ОБОЗНАЧЕНИЯ ПРИ ЗАКАЗЕ

Вентилятор осевой ВО 30-160-.....х.....

Наименование вентилятора

Номер

Исполнение:

(по умолчанию) - общепромышленный,
К - коррозионностойкий

Параметры двигателя:

Ну - установочная мощность, кВт;
п - частота вращения рабочего колеса, мин⁻¹.

Компоновка:

01 - крепление обечайки - фланцевое;
02 - крепление обечайки - на стойке.

Угол установки лопаток, град (18, 26, 38, 46)

Дополнительные опции:

- Р - наличие распределительной коробки.

Все характеристики вентиляторов приведены при нормальных атмосферных условиях:

- плотность воздуха $\rho = 1,2 \text{ кг/м}^3$;
- температура воздуха $t = 20^\circ\text{C}$;
- атмосферное давление 101320 Па (760 мм рт.ст.).

* - динамическое давление для любого осевого вентилятора указано в справочных данных (стр 174), (рассчитано по средней скорости в полной площади выходного сечения вентилятора)