

Регуляторы скорости VTU



Область применения:

Однофазные тиристорные регуляторы скорости серии VTU предназначены для плавного регулирования скорости вращения электродвигателей вентиляторов. Применяются с вентиляторами, имеющими однофазные двигатели со встроенной автоматической термозащитой. Если двигатель не имеет встроенных термоконтактов, необходимо установить отдельно тепловую защиту. При этом необходимо учитывать, что электродвигатель должен быть спроектирован для работы с регуляторами напряжения.

Характеристики:

- Материал корпуса регуляторов.....пластик
- Защита.....плавкий предохранитель

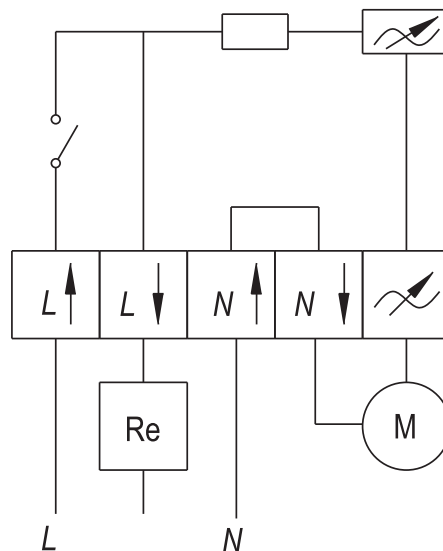
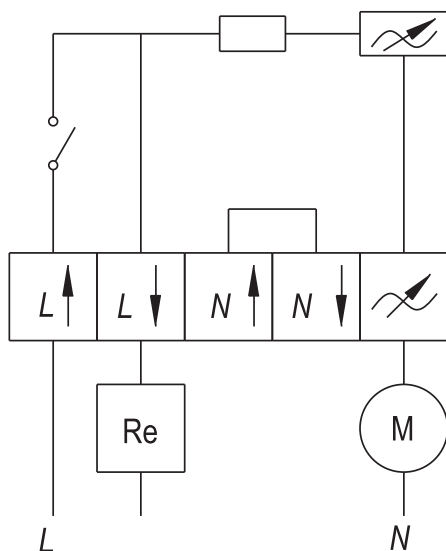
Особенности монтажа:

Регуляторы VTU устанавливаются в стандартное электромонтажное гнездо или непосредственно на стену. При сборке регулятора VTU-4 допускается только накладной монтаж.

Принцип работы:

Включение регулятора осуществляется поворотом ручки в положение, отличное от нуля. Выключение осуществляется поворотом ручки в нулевое положение. Регулирование скорости электродвигателей осуществляется вручную с помощью выбора требуемого положения ручки регулятора. Выходное напряжение типовых моделей плавно изменяется в диапазоне до 230 В.

Схемы подключения тиристорного регулятора оборотов



Основные электрические характеристики

Модель	Максимальный ток, А	Минимальный ток, А	Предохранитель, А
VTU-0.5	0,5	0,1	0,63
VTU-1.5	1,5	0,15	1,5
VTU-2.5	2,5	0,25	2,5
VTU-4	4	0,4	4