



Клапан обратный VKO круглого сечения



Клапан обратный VKO прямоугольного сечения

Область применения:

- Клапаны обратные общего назначения служат для предотвращения перетекания воздуха через воздухопроводы при выключенном (остановленном) вентиляторе.

Конструкция и принцип работы:

Клапан состоит из корпуса и заслонки, установленной на оси. С одной стороны к оси лопатки прикреплен противовес с грузом, позволяющий удерживать лопатку в закрытом положении при не работающем вентиляторе и обеспечивающий ее плавное открытие при включении вентилятора. Регулировка работы клапана осуществляется путем поворота противовеса относительно оси и перемещением груза по рычагу противовеса.

Типы сечений:

- Прямоугольное (квадратное);
- Круглое.

Условия эксплуатации:

- Вид климатического исполнения по ГОСТ 15150-69.....У3
- Предельные рабочие температуры окружающего воздуха.....-30°С / +40°С
- Допустимое давление в системе..... до 500 Па
- Допустимая скорость воздуха на горизонтальных участках.....не менее 5,6 м/с
- Допустимая скорость воздуха на вертикальных.....не менее 4м/с
- Длина обратного клапана круглого сечения
 - для Ø 200 - 250 мм.....L=100 мм
 - для Ø 315 - 900 мм.....L=200 мм
 - для Ø 1000 - 1250 мм.....L=250 мм
- Длина обратного клапана прямоугольного сечения
 - для ВxН 100x100 - 450x450 мм.....L=100 мм
 - для ВxН 500x500 - 700x700 мм.....L=150 мм
 - для ВxН 750x750 - 2000x1300 мм.....L=200 мм
- Шаг изменения размеров.....5 мм

Особенности монтажа:

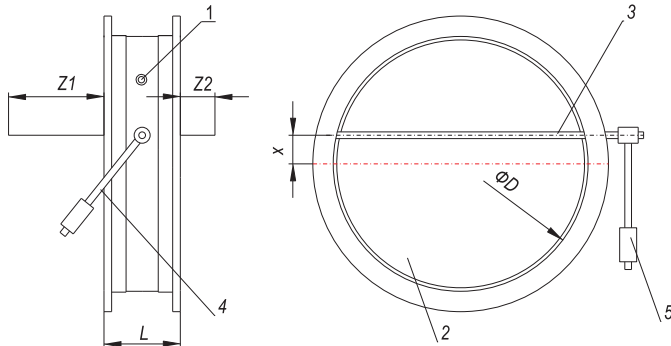
Вертикальное расположение оси клапана при монтаже не допускается.

Клапаны могут быть установлены как в вертикальном, так и в горизонтальном участке воздуховода.

Чертеж Клапанов обратных VKO

Размеры в мм

КРУГЛОЕ СЕЧЕНИЕ

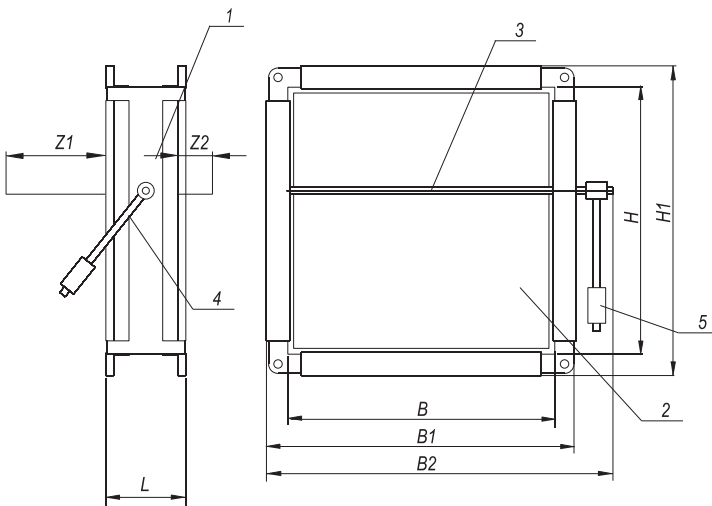


Обозначения:

- 1 - корпус клапана;
- 2 - заслонка;
- 3 - ось заслонки;
- 4 - рычаг противовеса;
- 5 - груз.

D - диаметр клапана круглого сечения;
L - монтажная длина клапана;

ПРЯМОУГОЛЬНОЕ СЕЧЕНИЕ



Обозначения:

- 1 - корпус клапана;
- 2 - заслонка;
- 3 - ось заслонки;
- 4 - рычаг противовеса;
- 5 - груз.

B - ширина внутреннего сечения;
H - высота внутреннего сечения;
L - монтажная длина клапана;

V1xH1 - размеры обратного клапана с фланцем без привода:

если B или H < 600 мм
B1 = B + 40 мм
H1 = H + 40 мм

если B или H ≥ 600 мм
B1 = B + 60 мм
H1 = H + 60 мм

V2xH1 - габаритные размеры мм, где B2=B+90 мм.

Масса Клапанов обратных VKO, кг

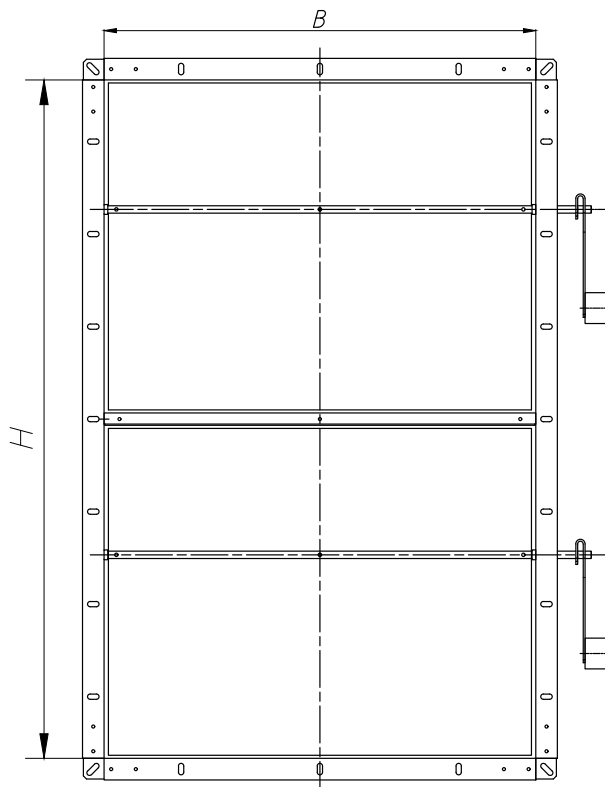
B \ H	200	300	400	500	600	700	800	900	1000	1100	1200	1300
200	1,12											
300	1,49	1,95										
400	1,85	2,41	2,96									
500	2,89	3,63	4,37	5,11								
600	3,35	4,18	5,02	5,85	6,68							
700	3,81	4,74	5,66	6,59	7,52	8,44						
800	5,22	6,34	7,45	8,57	9,68	10,80	11,90					
900	5,78	6,98	819	9,40	10,60	11,80	13,00	14,20				
1000	6,33	7,63	8,93	10,23	11,53	12,83	14,13	15,44	16,74			
1100	6,88	8,28	9,67	11,06	12,46	13,85	15,25	16,64	18,31	33,61		
1200	7,43	8,92	10,41	11,90	13,39	14,87	16,36	17,96	19,49	35,41	36,66	
1300	7,99	9,57	11,10	12,70	14,30	15,90	17,62	19,15	20,67	36,66	38,19	39,72
1400	8,54	10,20	11,90	13,60	15,20	17,28	18,80	20,33	21,86	38,19	39,72	41,25
1500	9,09	10,86	12,63	14,40	16,93	18,46	19,99	21,52	23,04	39,72	41,25	42,77
1600	22,01	23,53	25,06	26,59	28,12	29,64	31,17	32,70	32,70	34,23	42,77	44,30
1700	23,19	24,72	26,25	27,77	29,30	30,83	32,36	33,80	33,88	35,41	44,30	45,83
1800	24,38	25,90	27,43	28,96	30,49	32,01	33,54	35,07	35,07	36,60	45,83	47,36
1900	25,56	27,09	28,62	30,14	31,67	33,20	34,73	36,25	37,78	45,83	47,36	48,89
2000	26,74	28,27	29,80	31,33	32,86	34,38	35,91	37,44	38,97	47,36	48,89	50,41

0 - односекционный обратный клапан

1 - обратный клапан - две секции (исполнение 1)

Виды исполнения Клапанов обратных ВКО

ИСПОЛНЕНИЕ 1



Вылет заслонки за корпус Клапанов обратных ВКО круглого сечения

D, мм	200	225	250	280	315	355	400	450	500	560	630	710	800	900	1000	1120	1250
L, мм	100	100	100	100	200	200	200	200	200	200	200	200	200	200	250	250	250
X, мм	20	20	20	25	25	27	45	50	55	60	70	80	90	100	110	120	135
Z1, мм, не более	70	82,5	95	115	82,5	104,5	145	175	205	240	285	335	390	450	485	555	635
Z2, мм, не более	30	42,5	55	65	32,5	50,5	55	75	95	120	145	175	210	250	265	315	365

Структура обозначения при заказе

