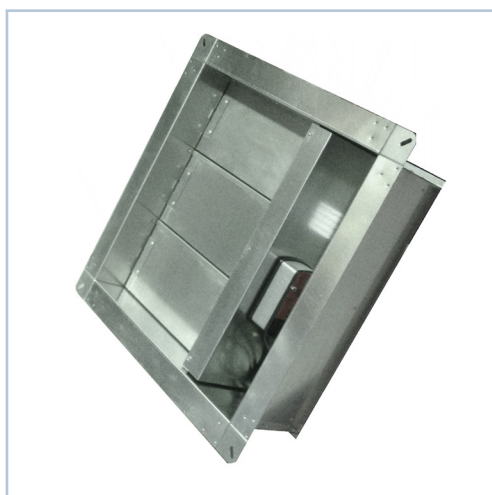




Клапан КДМ-2м-СЛ с электромеханическим приводом



Клапан КДМ-3-СЛ с электромеханическим приводом

Область применения:

- Противопожарный клапан КДМ-2м-СЛ по своему функциональному назначению применяется в системах вытяжной противодымной вентиляции в качестве дымового клапана аналогично клапану КДМ-2м.
- Противопожарный клапан КДМ-3-СЛ в режиме противопожарного нормально закрытого клапана, предназначен для систем вытяжной и приточной противодымной вентиляции, а также для систем удаления дыма и газов после пожара в помещениях, защищаемых установками газового, аэрозольного или порошкового пожаротушения аналогично клапану КДМ-3.
- В режиме дымового клапана КДМ-3-СЛ предназначен для установки в системы вытяжной противодымной вентиляции аналогично КДМ-2м-СЛ.

Исполнения:

- Стеновое;
- Канальное.

Предел огнестойкости:

- Клапан КДМ-2м-СЛ.....Е 90
- Клапан КДМ-3-СЛ.....Е1 120

Конструкция:

- Материал изготовления.....оцинкованная сталь
- Особенностью конструкции изделия является отсутствие вылета заслонки за пределы его корпуса. Это достигается за счет применения технологии передачи вращающего момента привода через систему тяг на две и более створки. Данный вариант изготовления позволяет монтировать клапаны в лифтовые шахты и другие строительные элементы, где предъявляются особые требования.

Тип приводов:

- Электромеханический привод.....МВ, MS с типом питания 24/220 В
- Реверсивный привод.....МВЕ, MSE с типом питания 24/220 В
- Электромагнитный приводЭМ с типом питания 24/220 В

Электромагнитные приводы по умолчанию комплектуются клеммной колодкой.

Типы сечений:

- Прямоугольное (квадратное)

Типы корпуса:

- Фланцевый;
- Ниппельный.

Условия эксплуатации:

- Вид климатического исполнения по ГОСТ 15150-69.....УЗ
- Предельные рабочие температуры окружающего воздуха при условии отсутствия воздействия прямых атмосферных осадков.....- 30°С / +40°С

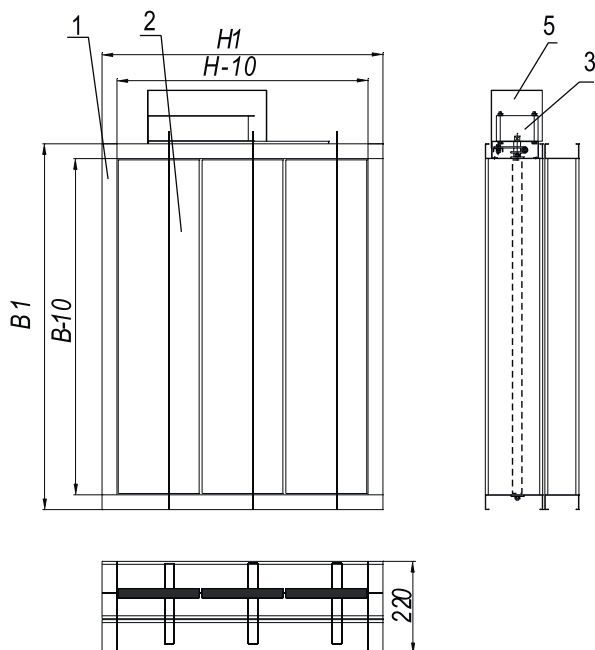
Особенности монтажа:

Клапан не подлежит установке в вентиляционных каналах помещений категории А и Б по взрывопожароопасности.

Клапан КДМ-2м-СЛ / КДМ-3-СЛ работоспособен в любой пространственной ориентации.

Устанавливается в вертикальных и горизонтальных проемах противодымной вентиляции, в перекрытиях, подвесных потолках и на ответвлениях воздуховодов.

КЛАПАН КДМ-3-СЛ КАНАЛЬНОГО ИСПОЛНЕНИЯ ЭЛЕКТРОМЕХАНИЧЕСКИМ ПРИВОДОМ



Обозначения на схемах:

- 1 - корпус клапана;
- 2 - заслонка;
- 3 - электромеханический привод;
- 4 - электромагнит;
- 5 - защитный кожух привода.

В и Н - установочные размеры клапана, мм;
 В1 и Н1 - габаритные размеры клапана, мм.

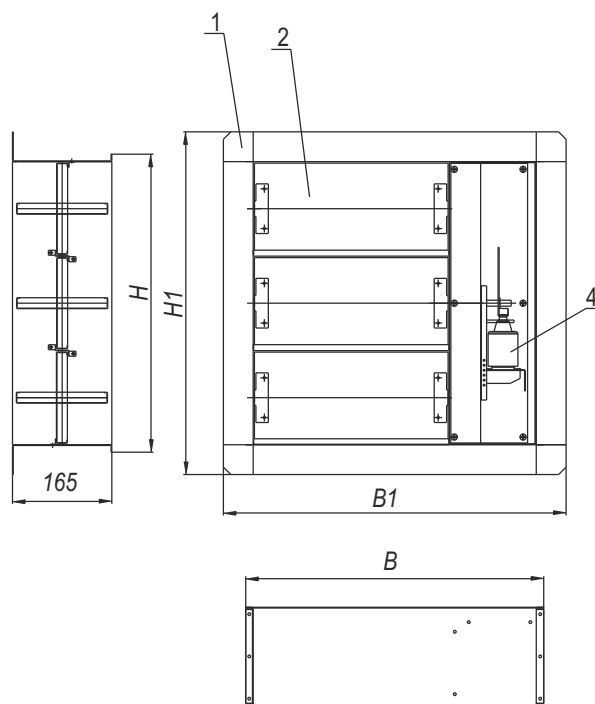
Для стенового клапана:
 $V1 = V + 90$, мм; $H1 = H + 90$, мм.

Для канального клапана :
 $V1 = V + 60$, мм; $V2 = V + 195$, мм; $H1 = H + 60$, мм;

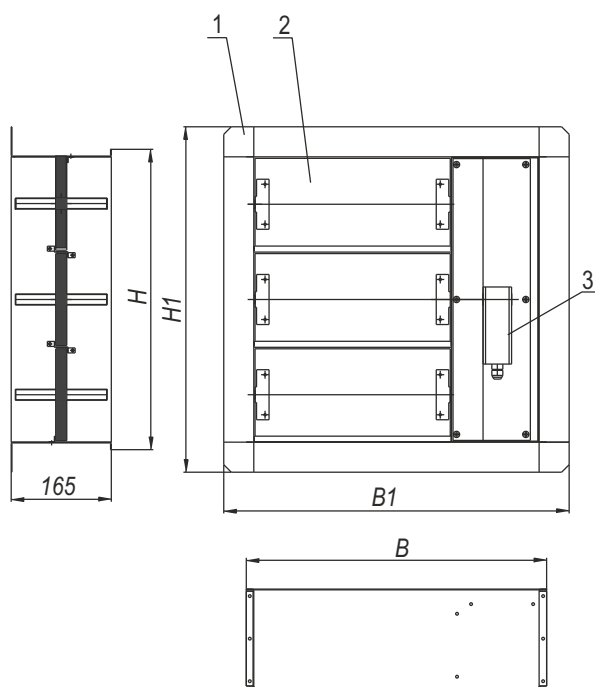
Примечание:

1. Клапаны КДМ-2м-СЛ, КДМ-3-СЛ стенового исполнения изготавливаются только с внутренним расположением привода.
2. Клапаны КДМ-2м-СЛ, КДМ-3-СЛ канального исполнения изготавливаются только с внешним расположением привода.

КЛАПАН КДМ-2м-СЛ СТЕНОВОГО ИСПОЛНЕНИЯ С ЭЛЕКТРОМАГНИТНЫМ ПРИВОДОМ



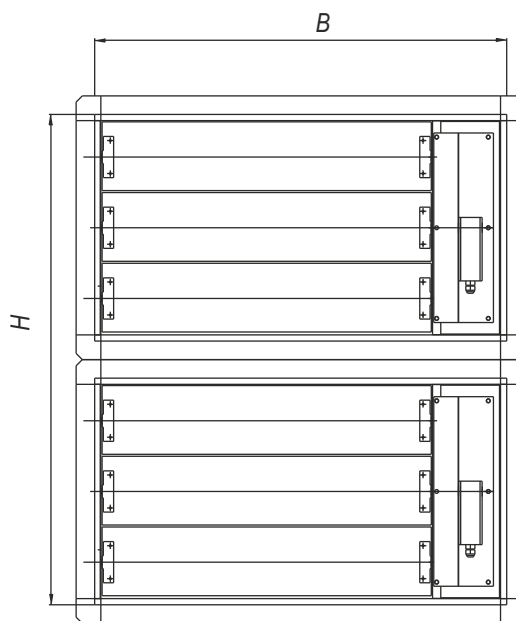
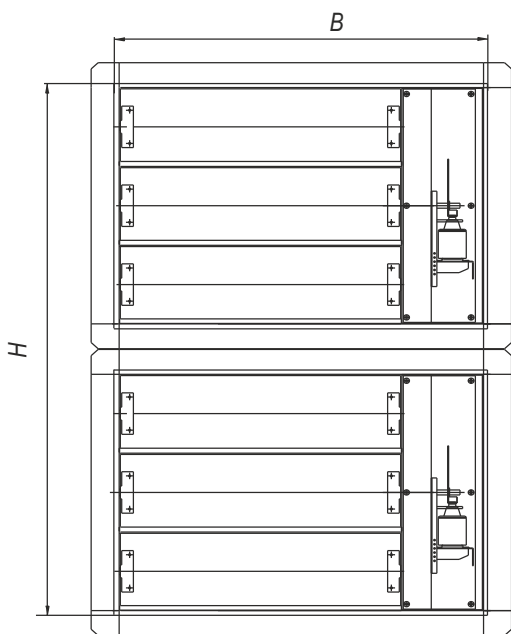
КДМ-3-СЛ СТЕНОВОГО ИСПОЛНЕНИЯ ЭЛЕКТРОМЕХАНИЧЕСКИМ ПРИВОДОМ



Виды кассетного исполнения клапанов КДМ-2м-СЛ / КДМ-3-СЛ

ИСПОЛНЕНИЕ 1. С ЭЛЕКТРОМАГНИТНЫМ ПРИВОДОМ

ИСПОЛНЕНИЕ 2. С ЭЛЕКТРОМЕХАНИЧЕСКИМ ПРИВОДОМ





Типоразмерный ряд, вид исполнения и значения площади проходного сечения клапанов КДМ-2м-СЛ стенового исполнения с электромеханическим приводом

Н \ В	250	300	400	500	600	700	800	900	1000	1100	1200	1300	1400	1500	1600	1700	1800	1900	2000
250	0,01	0,02	0,04	0,06	0,09	0,11	0,13	0,15	0,17	0,20	0,22	0,24	0,26	0,28	0,31	0,33	0,35	0,37	0,39
300	0,01	0,03	0,05	0,08	0,11	0,13	0,16	0,19	0,21	0,24	0,27	0,30	0,32	0,35	0,38	0,40	0,43	0,46	0,48
400	0,02	0,04	0,07	0,11	0,15	0,18	0,22	0,26	0,29	0,33	0,37	0,41	0,44	0,48	0,52	0,55	0,59	0,63	0,66
500	0,02	0,04	0,09	0,14	0,19	0,23	0,28	0,33	0,37	0,42	0,47	0,51	0,56	0,61	0,66	0,70	0,75	0,80	0,84
600	0,03	0,05	0,11	0,17	0,23	0,28	0,34	0,40	0,45	0,51	0,57	0,62	0,68	0,74	0,80	0,85	0,91	0,97	1,02
700	0,03	0,06	0,13	0,20	0,26	0,33	0,40	0,47	0,53	0,60	0,67	0,73	0,80	0,87	0,93	1,00	1,07	1,14	1,20
800	0,03	0,07	0,15	0,23	0,30	0,38	0,46	0,54	0,61	0,69	0,77	0,84	0,92	1,00	1,07	1,15	1,23	1,10	1,17
900	0,04	0,08	0,17	0,26	0,34	0,43	0,52	0,60	0,69	0,78	0,87	0,95	1,04	1,13	1,21	1,30	1,39	1,27	1,35
1000	0,04	0,09	0,19	0,29	0,38	0,48	0,58	0,67	0,77	0,87	0,97	1,06	1,16	1,26	1,19	1,27	1,36	1,44	1,53
1100	0,05	0,10	0,21	0,32	0,42	0,53	0,64	0,74	0,85	0,85	0,95	1,04	1,14	1,23	1,33	1,42	1,52	1,61	1,71
1200	0,05	0,11	0,23	0,35	0,46	0,58	0,70	0,81	0,93	0,94	1,04	1,15	1,25	1,36	1,46	1,57	1,67	1,78	1,88
1300	0,06	0,12	0,25	0,37	0,50	0,63	0,68	0,80	0,91	1,03	1,14	1,26	1,37	1,49	1,60	1,72	1,83	1,95	2,06
1400	0,06	0,13	0,27	0,37	0,49	0,62	0,74	0,87	0,99	1,12	1,24	1,37	1,49	1,62	1,74	1,87	1,99	2,12	2,24
1500	0,07	0,14	0,29	0,40	0,53	0,67	0,80	0,94	1,07	1,21	1,34	1,48	1,61	1,75	1,88	2,02	2,15	2,29	2,42
1600	0,07	0,15	0,28	0,43	0,57	0,72	0,86	1,01	1,15	1,30	1,44	1,59	1,73	1,88	2,02	2,17	2,31	2,46	2,60
1700	0,07	0,15	0,30	0,46	0,61	0,77	0,92	1,08	1,23	1,39	1,54	1,70	1,85	2,01	2,33	2,50	2,66		
1800	0,07	0,16	0,32	0,49	0,65	0,82	0,98	1,15	1,31	1,48	1,64	1,81	1,97	2,14	2,47	2,65	2,82		
1900	0,08	0,17	0,34	0,52	0,69	0,87	1,04	1,22	1,39	1,57	1,74	1,92	2,09	2,27	2,61	2,80	2,98		
2000	0,08	0,18	0,36	0,55	0,73	0,92	1,10	1,29	1,47	1,66	1,84	2,03	2,21	2,40					

1 - кассета из 2-х клапанов (исполнение 1)

Типоразмерный ряд, вид исполнения и значения площади проходного сечения клапанов КДМ-3-СЛ стенового исполнения с электромеханическим приводом

Н \ В	250	300	400	500	600	700	800	900	1000	1100	1200	1300	1400	1500	1600	1700	1800	1900	2000
250	0,01	0,02	0,04	0,06	0,09	0,11	0,13	0,15	0,17	0,20	0,22	0,24	0,26	0,28	0,31	0,33	0,35	0,37	0,39
300	0,01	0,03	0,05	0,08	0,11	0,13	0,16	0,19	0,21	0,24	0,27	0,30	0,32	0,35	0,38	0,40	0,43	0,46	0,48
400	0,02	0,04	0,07	0,11	0,15	0,18	0,22	0,26	0,29	0,33	0,37	0,41	0,44	0,48	0,52	0,55	0,59	0,63	0,66
500	0,02	0,04	0,09	0,14	0,19	0,23	0,28	0,33	0,37	0,42	0,47	0,51	0,56	0,61	0,66	0,70	0,75	0,80	0,84
600	0,03	0,05	0,11	0,17	0,23	0,28	0,34	0,40	0,45	0,51	0,57	0,62	0,68	0,74	0,80	0,85	0,91	0,97	1,02
700	0,03	0,06	0,13	0,20	0,26	0,33	0,40	0,47	0,53	0,60	0,67	0,73	0,80	0,87	0,93	1,00	1,07	1,14	1,20
800	0,03	0,07	0,15	0,23	0,30	0,38	0,46	0,54	0,61	0,69	0,77	0,84	0,92	1,00	1,07	1,15	1,23	1,10	1,17
900	0,04	0,08	0,17	0,26	0,34	0,43	0,52	0,60	0,69	0,78	0,87	0,95	1,04	1,13	1,21	1,30	1,39	1,27	1,35
1000	0,04	0,09	0,19	0,29	0,38	0,48	0,58	0,67	0,77	0,87	0,97	1,06	1,16	1,26	1,19	1,27	1,36	1,44	1,53
1100	0,05	0,10	0,21	0,32	0,42	0,53	0,64	0,74	0,85	0,85	0,95	1,04	1,14	1,23	1,33	1,42	1,52	1,61	1,71
1200	0,05	0,11	0,23	0,35	0,46	0,58	0,70	0,81	0,93	0,94	1,04	1,15	1,25	1,36	1,46	1,57	1,67	1,78	1,88
1300	0,06	0,12	0,25	0,37	0,50	0,63	0,68	0,80	0,91	1,03	1,14	1,26	1,37	1,49	1,60	1,72	1,83	1,95	2,06
1400	0,06	0,13	0,27	0,37	0,49	0,62	0,74	0,87	0,99	1,12	1,24	1,37	1,49	1,62	1,74	1,87	1,99	2,12	2,24
1500	0,07	0,14	0,29	0,40	0,53	0,67	0,80	0,94	1,07	1,21	1,34	1,48	1,61	1,75	1,88	2,02	2,15	2,29	2,42
1600	0,07	0,15	0,28	0,43	0,57	0,72	0,86	1,01	1,15	1,30	1,44	1,59	1,73	1,88	2,02	2,17	2,31	2,46	2,60
1700	0,07	0,15	0,30	0,46	0,61	0,77	0,92	1,08	1,23	1,39	1,54	1,70	1,85	2,01	2,33	2,50	2,66		
1800	0,07	0,16	0,32	0,49	0,65	0,82	0,98	1,15	1,31	1,48	1,64	1,81	1,97	2,14	2,47	2,65	2,82		
1900	0,08	0,17	0,34	0,52	0,69	0,87	1,04	1,22	1,39	1,57	1,74	1,92	2,09	2,27	2,61	2,80	2,98		
2000	0,08	0,18	0,36	0,55	0,73	0,92	1,10	1,29	1,47	1,66	1,84	2,03	2,21	2,40					

1 - кассета из 2-х клапанов (исполнение 1)



Типоразмерный ряд, вид исполнения и значения площади проходного сечения клапанов КДМ-3-СЛ
канального исполнения с электромеханическим приводом

Н \ В	200	300	400	500	600	700	800	900	1000	1100	1200	1300	1400	1500	1600	1700	1800	1900	2000
200	0,04	0,06	0,07	0,09	0,11	0,13	0,15	0,17	0,19	0,21	0,23	0,25	0,26	0,28	0,30	0,32	0,34	0,36	0,38
300	0,06	0,08	0,11	0,14	0,17	0,20	0,23	0,26	0,29	0,32	0,35	0,37	0,40	0,43	0,46	0,49	0,52	0,55	0,58
400	0,07	0,11	0,15	0,19	0,23	0,27	0,31	0,35	0,39	0,43	0,46	0,50	0,54	0,58	0,62	0,66	0,70	0,74	0,78
500	0,09	0,14	0,19	0,24	0,29	0,34	0,39	0,44	0,49	0,53	0,58	0,63	0,68	0,73	0,78	0,83	0,88	0,93	0,98
600	0,11	0,17	0,23	0,29	0,35	0,41	0,47	0,53	0,58	0,64	0,70	0,76	0,82	0,88	0,94	1,00	1,06	1,12	1,17
700	0,13	0,20	0,27	0,34	0,41	0,48	0,55	0,61	0,68	0,75	0,82	0,89	0,96	1,03	1,10	1,17	1,24	1,30	1,37
800	0,15	0,23	0,31	0,39	0,47	0,55	0,62	0,70	0,78	0,86	0,94	1,02	1,10	1,18	1,26	1,34	1,41	1,36	1,43
900	0,17	0,26	0,35	0,44	0,53	0,61	0,70	0,79	0,88	0,97	1,06	1,15	1,24	1,33	1,42	1,50	1,59	1,55	1,63
1000	0,19	0,29	0,39	0,49	0,58	0,68	0,78	0,88	0,98	1,08	1,18	1,28	1,38	1,48	1,50	1,60	1,70	1,74	1,83
1100	0,21	0,32	0,43	0,53	0,64	0,75	0,86	0,97	1,08	1,11	1,22	1,33	1,44	1,55	1,66	1,77	1,87	1,93	2,03
1200	0,23	0,35	0,46	0,58	0,70	0,82	0,94	1,06	1,18	1,22	1,33	1,45	1,57	1,69	1,81	1,93	2,05	2,12	2,23
1300	0,25	0,37	0,50	0,63	0,76	0,89	0,96	1,09	1,21	1,33	1,45	1,57	1,70	1,83	1,96	2,09	2,22	2,31	2,43
1400	0,26	0,40	0,54	0,65	0,78	0,91	1,04	1,17	1,31	1,44	1,57	1,70	1,83	1,97	2,11	2,25	2,39	2,49	2,63
1500	0,28	0,43	0,58	0,70	0,84	0,98	1,12	1,26	1,41	1,55	1,69	1,83	1,97	2,12	2,26	2,41	2,56	2,68	2,83
1600	0,30	0,46	0,59	0,74	0,90	1,05	1,20	1,35	1,50	1,66	1,81	1,96	2,11	2,26	2,42	2,58	2,73	2,87	3,02
1700	0,31	0,47	0,63	0,79	0,96	1,12	1,28	1,44	1,60	1,77	1,93	2,09	2,25	2,41	2,58	2,74	2,91		
1800	0,33	0,50	0,67	0,84	1,01	1,19	1,36	1,53	1,70	1,87	2,05	2,22	2,39	2,56	2,73	2,91	3,08		
1900	0,35	0,53	0,71	0,89	1,07	1,26	1,44	1,62	1,80	1,98	2,17	2,35	2,53	2,71	2,89	3,08	3,26		
2000	0,36	0,56	0,75	0,94	1,13	1,32	1,52	1,71	1,90	2,09	2,28	2,48	2,67	2,86					

1 - кассета из 2-х клапанов (исполнение 1)

Типоразмерный ряд, вид исполнения и значения площади проходного сечения клапанов КДМ-2м-СЛ
канального исполнения с электромеханическим приводом

Н \ В	200	300	400	500	600	700	800	900	1000	1100	1200	1300	1400	1500	1600	1700	1800	1900	2000
200	0,04	0,06	0,07	0,09	0,11	0,13	0,15	0,17	0,19	0,21	0,23	0,25	0,26	0,28	0,30	0,32	0,34	0,36	0,38
300	0,06	0,08	0,11	0,14	0,17	0,20	0,23	0,26	0,29	0,32	0,35	0,37	0,40	0,43	0,46	0,49	0,52	0,55	0,58
400	0,07	0,11	0,15	0,19	0,23	0,27	0,31	0,35	0,39	0,43	0,46	0,50	0,54	0,58	0,62	0,66	0,70	0,74	0,78
500	0,09	0,14	0,19	0,24	0,29	0,34	0,39	0,44	0,49	0,53	0,58	0,63	0,68	0,73	0,78	0,83	0,88	0,93	0,98
600	0,11	0,17	0,23	0,29	0,35	0,41	0,47	0,53	0,58	0,64	0,70	0,76	0,82	0,88	0,94	1,00	1,06	1,12	1,17
700	0,13	0,20	0,27	0,34	0,41	0,48	0,55	0,61	0,68	0,75	0,82	0,89	0,96	1,03	1,10	1,17	1,24	1,30	1,37
800	0,15	0,23	0,31	0,39	0,47	0,55	0,62	0,70	0,78	0,86	0,94	1,02	1,10	1,18	1,26	1,34	1,41	1,36	1,43
900	0,17	0,26	0,35	0,44	0,53	0,61	0,70	0,79	0,88	0,97	1,06	1,15	1,24	1,33	1,42	1,50	1,59	1,55	1,63
1000	0,19	0,29	0,39	0,49	0,58	0,68	0,78	0,88	0,98	1,08	1,18	1,28	1,38	1,48	1,50	1,60	1,70	1,74	1,83
1100	0,21	0,32	0,43	0,53	0,64	0,75	0,86	0,97	1,08	1,11	1,22	1,33	1,44	1,55	1,66	1,77	1,87	1,93	2,03
1200	0,23	0,35	0,46	0,58	0,70	0,82	0,94	1,06	1,18	1,22	1,33	1,45	1,57	1,69	1,81	1,93	2,05	2,12	2,23
1300	0,25	0,37	0,50	0,63	0,76	0,89	0,96	1,09	1,21	1,33	1,45	1,57	1,70	1,83	1,96	2,09	2,22	2,31	2,43
1400	0,26	0,40	0,54	0,65	0,78	0,91	1,04	1,17	1,31	1,44	1,57	1,70	1,83	1,97	2,11	2,25	2,39	2,49	2,63
1500	0,28	0,43	0,58	0,70	0,84	0,98	1,12	1,26	1,41	1,55	1,69	1,83	1,97	2,12	2,26	2,41	2,56	2,68	2,83
1600	0,30	0,46	0,59	0,74	0,90	1,05	1,20	1,35	1,50	1,66	1,81	1,96	2,11	2,26	2,42	2,58	2,73	2,87	3,02
1700	0,31	0,47	0,63	0,79	0,96	1,12	1,28	1,44	1,60	1,77	1,93	2,09	2,25	2,41	2,58	2,74	2,91		
1800	0,33	0,50	0,67	0,84	1,01	1,19	1,36	1,53	1,70	1,87	2,05	2,22	2,39	2,56	2,73	2,91	3,08		
1900	0,35	0,53	0,71	0,89	1,07	1,26	1,44	1,62	1,80	1,98	2,17	2,35	2,53	2,71	2,89	3,08	3,26		
2000	0,36	0,56	0,75	0,94	1,13	1,32	1,52	1,71	1,90	2,09	2,28	2,48	2,67	2,86					

1 - кассета из 2-х клапанов (исполнение 1)



Типоразмерный ряд, вид исполнения и значения площади проходного сечения клапанов КДМ-3-СЛ стенового исполнения с электромагнитным приводом

Н \ В	250	300	400	500	600	700	800	900	1000	1100	1200	1300	1400	1500	1600	1700	1800	1900	2000
250	0,01	0,02	0,04	0,06	0,09	0,11	0,13	0,15	0,17	0,20	0,22	0,24	0,26	0,28	0,31	0,33	0,35	0,37	0,39
300	0,01	0,03	0,05	0,08	0,11	0,13	0,16	0,19	0,21	0,24	0,27	0,30	0,32	0,35	0,38	0,40	0,43	0,46	0,48
400	0,02	0,04	0,07	0,11	0,15	0,18	0,22	0,26	0,29	0,33	0,37	0,41	0,44	0,48	0,52	0,55	0,59	0,63	0,66
500	0,02	0,04	0,09	0,14	0,19	0,23	0,28	0,33	0,37	0,42	0,47	0,51	0,56	0,61	0,66	0,70	0,75	0,80	0,84
600	0,03	0,05	0,11	0,17	0,23	0,28	0,34	0,40	0,45	0,51	0,57	0,62	0,68	0,74	0,80	0,85	0,91	0,97	1,02
700	0,03	0,06	0,13	0,20	0,26	0,33	0,40	0,47	0,53	0,60	0,67	0,73	0,80	0,87	0,93	1,00	1,07	1,14	1,20
800	0,04	0,07	0,15	0,23	0,30	0,38	0,46	0,54	0,61	0,69	0,77	0,84	0,92	1,00	1,07	1,15	1,23	1,10	1,17
900	0,04	0,08	0,17	0,26	0,34	0,43	0,52	0,60	0,69	0,78	0,87	0,95	1,04	1,13	1,21	1,30	1,39	1,27	1,35
1000	0,04	0,09	0,19	0,29	0,38	0,48	0,58	0,67	0,77	0,87	0,97	1,06	1,16	1,26	1,19	1,27	1,36	1,44	1,53
1100	0,05	0,10	0,21	0,32	0,42	0,53	0,64	0,74	0,85	0,85	0,95	1,04	1,14	1,23	1,33	1,42	1,52	1,61	1,71
1200	0,05	0,11	0,23	0,35	0,46	0,58	0,70	0,81	0,93	0,94	1,04	1,15	1,25	1,36	1,46	1,57	1,67	1,78	1,88
1300	0,05	0,11	0,22	0,34	0,45	0,57	0,68	0,80	0,91	1,03	1,14	1,26	1,37	1,49	1,60	1,72	1,83	1,95	2,06
1400	0,06	0,12	0,24	0,37	0,49	0,62	0,74	0,87	0,99	1,12	1,24	1,37	1,49	1,62	1,74	1,87	1,99	2,12	2,24
1500	0,06	0,13	0,26	0,40	0,53	0,67	0,80	0,94	1,07	1,21	1,34	1,48	1,61	1,75	1,88	2,02	2,15	2,29	2,42
1600	0,07	0,14	0,28	0,43	0,57	0,72	0,86	1,01	1,15	1,30	1,44	1,59	1,73	1,88	2,02	2,17	2,31	2,46	2,60
1700	0,07	0,15	0,30	0,46	0,61	0,77	0,92	1,08	1,23	1,39	1,54	1,70	1,85	2,01	2,16	2,32	2,47		
1800	0,07	0,16	0,32	0,49	0,65	0,82	0,98	1,15	1,31	1,48	1,64	1,81	1,97	2,14	2,30	2,47	2,63		
1900	0,08	0,17	0,34	0,52	0,69	0,87	1,04	1,22	1,39	1,57	1,74	1,92	2,09	2,27	2,44	2,62	2,79		
2000	0,08	0,18	0,36	0,55	0,73	0,92	1,10	1,29	1,47	1,66	1,84	2,03	2,21	2,40					

1 - кассета из 2-х клапанов (исполнение 1)

Типоразмерный ряд, вид исполнения и значения площади проходного сечения клапанов КДМ-2м-СЛ стенового исполнения с электромагнитным приводом

Н \ В	250	300	400	500	600	700	800	900	1000	1100	1200	1300	1400	1500	1600	1700	1800	1900	2000
250	0,01	0,02	0,04	0,06	0,09	0,11	0,13	0,15	0,17	0,20	0,22	0,24	0,26	0,28	0,31	0,33	0,35	0,37	0,39
300	0,01	0,03	0,05	0,08	0,11	0,13	0,16	0,19	0,21	0,24	0,27	0,30	0,32	0,35	0,38	0,40	0,43	0,46	0,48
400	0,02	0,04	0,07	0,11	0,15	0,18	0,22	0,26	0,29	0,33	0,37	0,41	0,44	0,48	0,52	0,55	0,59	0,63	0,66
500	0,02	0,04	0,09	0,14	0,19	0,23	0,28	0,33	0,37	0,42	0,47	0,51	0,56	0,61	0,66	0,70	0,75	0,80	0,84
600	0,03	0,05	0,11	0,17	0,23	0,28	0,34	0,40	0,45	0,51	0,57	0,62	0,68	0,74	0,80	0,85	0,91	0,97	1,02
700	0,03	0,06	0,13	0,20	0,26	0,33	0,40	0,47	0,53	0,60	0,67	0,73	0,80	0,87	0,93	1,00	1,07	1,14	1,20
800	0,04	0,07	0,15	0,23	0,30	0,38	0,46	0,54	0,61	0,69	0,77	0,84	0,92	1,00	1,07	1,15	1,23	1,10	1,17
900	0,04	0,08	0,17	0,26	0,34	0,43	0,52	0,60	0,69	0,78	0,87	0,95	1,04	1,13	1,21	1,30	1,39	1,27	1,35
1000	0,04	0,09	0,19	0,29	0,38	0,48	0,58	0,67	0,77	0,87	0,97	1,06	1,16	1,26	1,19	1,27	1,36	1,44	1,53
1100	0,05	0,10	0,21	0,32	0,42	0,53	0,64	0,74	0,85	0,85	0,95	1,04	1,14	1,23	1,33	1,42	1,52	1,61	1,71
1200	0,05	0,11	0,23	0,35	0,46	0,58	0,70	0,81	0,93	0,94	1,04	1,15	1,25	1,36	1,46	1,57	1,67	1,78	1,88
1300	0,05	0,11	0,22	0,34	0,45	0,57	0,68	0,80	0,91	1,03	1,14	1,26	1,37	1,49	1,60	1,72	1,83	1,95	2,06
1400	0,06	0,12	0,24	0,37	0,49	0,62	0,74	0,87	0,99	1,12	1,24	1,37	1,49	1,62	1,74	1,87	1,99	2,12	2,24
1500	0,06	0,13	0,26	0,40	0,53	0,67	0,80	0,94	1,07	1,21	1,34	1,48	1,61	1,75	1,88	2,02	2,15	2,29	2,42
1600	0,07	0,14	0,28	0,43	0,57	0,72	0,86	1,01	1,15	1,30	1,44	1,59	1,73	1,88	2,02	2,17	2,31	2,46	2,60
1700	0,07	0,15	0,30	0,46	0,61	0,77	0,92	1,08	1,23	1,39	1,54	1,70	1,85	2,01	2,16	2,32	2,47		
1800	0,07	0,16	0,32	0,49	0,65	0,82	0,98	1,15	1,31	1,48	1,64	1,81	1,97	2,14	2,30	2,47	2,63		
1900	0,08	0,17	0,34	0,52	0,69	0,87	1,04	1,22	1,39	1,57	1,74	1,92	2,09	2,27	2,44	2,62	2,79		
2000	0,08	0,18	0,36	0,55	0,73	0,92	1,10	1,29	1,47	1,66	1,84	2,03	2,21	2,40					

1 - кассета из 2-х клапанов (исполнение 1)



Типоразмерный ряд, вид исполнения и значения площади проходного сечения клапанов КДМ-2м-СЛ канального исполнения с электромагнитным приводом

Н \ В	200	250	300	400	500	600	700	800	900	1000	1100	1200	1300	1400	1500	1600	1700	1800	1900	2000
250	0,05	0,06	0,07	0,09	0,12	0,14	0,17	0,19	0,21	0,24	0,26	0,29	0,31	0,33	0,36	0,38	0,41	0,43	0,45	0,48
300	0,06	0,07	0,08	0,11	0,14	0,17	0,20	0,23	0,26	0,29	0,32	0,35	0,37	0,40	0,43	0,46	0,49	0,52	0,55	0,58
400	0,07	0,09	0,11	0,15	0,19	0,23	0,27	0,31	0,35	0,39	0,43	0,46	0,50	0,54	0,58	0,62	0,66	0,70	0,74	0,78
500	0,09	0,12	0,14	0,19	0,24	0,29	0,34	0,39	0,44	0,49	0,53	0,58	0,63	0,68	0,73	0,78	0,83	0,88	0,93	0,98
600	0,11	0,14	0,17	0,23	0,29	0,35	0,41	0,47	0,53	0,58	0,64	0,70	0,76	0,82	0,88	0,94	1,00	1,06	1,12	1,17
700	0,13	0,17	0,20	0,27	0,34	0,41	0,48	0,55	0,61	0,68	0,75	0,82	0,89	0,96	1,03	1,10	1,17	1,24	1,30	1,37
800	0,15	0,19	0,23	0,31	0,39	0,47	0,55	0,62	0,70	0,78	0,86	0,94	1,02	1,10	1,18	1,26	1,34	1,41	1,36	1,43
900	0,17	0,21	0,26	0,35	0,44	0,53	0,61	0,70	0,79	0,88	0,97	1,06	1,15	1,24	1,33	1,42	1,50	1,59	1,55	1,63
1000	0,19	0,24	0,29	0,39	0,49	0,58	0,68	0,78	0,88	0,98	1,08	1,18	1,28	1,38	1,48	1,50	1,60	1,70	1,74	1,83
1100	0,21	0,26	0,32	0,43	0,53	0,64	0,75	0,86	0,97	1,08	1,11	1,22	1,33	1,44	1,55	1,66	1,77	1,87	1,93	2,03
1200	0,23	0,29	0,35	0,46	0,58	0,70	0,82	0,94	1,06	1,18	1,22	1,33	1,45	1,57	1,69	1,81	1,93	2,05	2,12	2,23
1300	0,23	0,29	0,35	0,48	0,60	0,72	0,84	0,96	1,09	1,21	1,33	1,45	1,57	1,70	1,83	1,96	2,09	2,22	2,31	2,43
1400	0,25	0,32	0,38	0,51	0,65	0,78	0,91	1,04	1,17	1,31	1,44	1,57	1,70	1,83	1,97	2,11	2,25	2,39	2,49	2,63
1500	0,27	0,34	0,41	0,55	0,70	0,84	0,98	1,12	1,26	1,41	1,55	1,69	1,83	1,97	2,12	2,26	2,41	2,56	2,68	2,83
1600	0,29	0,36	0,44	0,59	0,74	0,90	1,05	1,20	1,35	1,50	1,66	1,81	1,96	2,11	2,26	2,42	2,58	2,73	2,87	3,02
1700	0,31	0,39	0,47	0,63	0,79	0,96	1,12	1,28	1,44	1,60	1,77	1,93	2,09	2,25	2,41	2,58	2,74	2,91		
1800	0,33	0,41	0,50	0,67	0,84	1,01	1,19	1,36	1,53	1,70	1,87	2,05	2,22	2,39	2,56	2,73	2,91	3,08		
1900	0,35	0,44	0,53	0,71	0,89	1,07	1,26	1,44	1,62	1,80	1,98	2,17	2,35	2,53	2,71	2,89	3,08	3,26		
2000	0,36	0,46	0,56	0,75	0,94	1,13	1,32	1,52	1,71	1,90	2,09	2,28	2,48	2,67	2,86					

1 - кассета из 2-х клапанов (исполнение 1)

Типоразмерный ряд, вид исполнения и значения площади проходного сечения клапанов КДМ-3-СЛ канального исполнения с электромагнитным приводом

Н \ В	200	250	300	400	500	600	700	800	900	1000	1100	1200	1300	1400	1500	1600	1700	1800	1900	2000
250	0,05	0,06	0,07	0,09	0,12	0,14	0,17	0,19	0,21	0,24	0,26	0,29	0,31	0,33	0,36	0,38	0,41	0,43	0,45	0,48
300	0,06	0,07	0,08	0,11	0,14	0,17	0,20	0,23	0,26	0,29	0,32	0,35	0,37	0,40	0,43	0,46	0,49	0,52	0,55	0,58
400	0,07	0,09	0,11	0,15	0,19	0,23	0,27	0,31	0,35	0,39	0,43	0,46	0,50	0,54	0,58	0,62	0,66	0,70	0,74	0,78
500	0,09	0,12	0,14	0,19	0,24	0,29	0,34	0,39	0,44	0,49	0,53	0,58	0,63	0,68	0,73	0,78	0,83	0,88	0,93	0,98
600	0,11	0,14	0,17	0,23	0,29	0,35	0,41	0,47	0,53	0,58	0,64	0,70	0,76	0,82	0,88	0,94	1,00	1,06	1,12	1,17
700	0,13	0,17	0,20	0,27	0,34	0,41	0,48	0,55	0,61	0,68	0,75	0,82	0,89	0,96	1,03	1,10	1,17	1,24	1,30	1,37
800	0,15	0,19	0,23	0,31	0,39	0,47	0,55	0,62	0,70	0,78	0,86	0,94	1,02	1,10	1,18	1,26	1,34	1,41	1,36	1,43
900	0,17	0,21	0,26	0,35	0,44	0,53	0,61	0,70	0,79	0,88	0,97	1,06	1,15	1,24	1,33	1,42	1,50	1,59	1,55	1,63
1000	0,19	0,24	0,29	0,39	0,49	0,58	0,68	0,78	0,88	0,98	1,08	1,18	1,28	1,38	1,48	1,50	1,60	1,70	1,74	1,83
1100	0,21	0,26	0,32	0,43	0,53	0,64	0,75	0,86	0,97	1,08	1,11	1,22	1,33	1,44	1,55	1,66	1,77	1,87	1,93	2,03
1200	0,23	0,29	0,35	0,46	0,58	0,70	0,82	0,94	1,06	1,18	1,22	1,33	1,45	1,57	1,69	1,81	1,93	2,05	2,12	2,23
1300	0,23	0,29	0,35	0,48	0,60	0,72	0,84	0,96	1,09	1,21	1,33	1,45	1,57	1,70	1,83	1,96	2,09	2,22	2,31	2,43
1400	0,25	0,32	0,38	0,51	0,65	0,78	0,91	1,04	1,17	1,31	1,44	1,57	1,70	1,83	1,97	2,11	2,25	2,39	2,49	2,63
1500	0,27	0,34	0,41	0,55	0,70	0,84	0,98	1,12	1,26	1,41	1,55	1,69	1,83	1,97	2,12	2,26	2,41	2,56	2,68	2,83
1600	0,29	0,36	0,44	0,59	0,74	0,90	1,05	1,20	1,35	1,50	1,66	1,81	1,96	2,11	2,26	2,42	2,58	2,73	2,87	3,02
1700	0,31	0,39	0,47	0,63	0,79	0,96	1,12	1,28	1,44	1,60	1,77	1,93	2,09	2,25	2,41	2,58	2,74	2,91		
1800	0,33	0,41	0,50	0,67	0,84	1,01	1,19	1,36	1,53	1,70	1,87	2,05	2,22	2,39	2,56	2,73	2,91	3,08		
1900	0,35	0,44	0,53	0,71	0,89	1,07	1,26	1,44	1,62	1,80	1,98	2,17	2,35	2,53	2,71	2,89	3,08	3,26		
2000	0,36	0,46	0,56	0,75	0,94	1,13	1,32	1,52	1,71	1,90	2,09	2,28	2,48	2,67	2,86					

1 - кассета из 2-х клапанов (исполнение 1)



Масса клапанов КДМ-2м-СЛ стенового исполнения с приводом

Н \ В	250	300	400	500	600	700	800	900	1000	1100	1200	1300	1400	1500	1600	1700	1800	1900	2000
250	5,38	5,51	5,76	6,02	6,28	6,54	6,79	7,05	7,31	7,57	7,82	8,08	8,34	8,6	8,85	9,11	9,37	9,62	9,88
300	5,81	5,94	6,2	6,46	6,71	6,97	7,23	7,49	7,74	8	8,26	8,52	8,77	9,03	9,29	9,55	9,8	10,06	10,32
400	6,94	7,07	7,33	7,59	7,84	8,1	8,36	8,62	8,87	9,13	9,39	9,65	9,9	10,16	10,42	10,68	10,93	11,19	11,45
500	8,07	8,2	8,46	8,72	8,97	9,23	9,49	9,75	10	10,26	10,52	10,78	11,03	11,29	11,55	11,81	12,06	12,32	12,58
600	8,94	9,07	9,33	9,59	9,85	10,1	10,36	10,62	10,87	11,13	11,39	11,65	11,9	12,16	12,42	12,68	12,93	13,19	13,45
700	10,07	10,2	10,46	10,72	10,98	11,23	11,49	11,75	12,01	12,26	12,52	12,78	13,03	13,29	13,55	13,81	14,06	14,32	14,58
800	10,95	11,07	11,33	11,59	11,85	12,1	12,36	12,62	12,88	13,13	13,39	13,65	13,91	14,16	14,42	14,68	14,93	21,52	22,02
900	12,08	12,2	12,46	12,72	12,98	13,23	13,49	13,75	14,01	14,26	14,52	14,78	15,04	15,29	15,55	15,81	16,07	22,38	22,9
1000	13,21	13,33	13,59	13,85	14,11	14,36	14,62	14,88	15,14	15,39	15,65	15,91	16,17	16,42	21,7	22,22	22,74	23,26	23,76
1100	14,08	14,21	14,46	14,72	14,98	15,23	15,49	15,75	16,01	20,52	21,04	21,56	22,06	22,58	23,1	23,62	24,12	24,64	25,16
1200	15,21	15,34	15,59	15,85	16,11	16,37	16,62	16,88	17,14	21,4	21,9	22,42	22,94	23,46	23,96	24,48	25	25,52	26,02
1300	16,34	16,47	16,72	16,98	17,24	17,5	20,72	21,24	21,74	22,26	22,78	23,3	23,8	24,32	24,84	25,36	25,86	26,38	26,9
1400	17,21	17,34	17,59	20,04	20,56	21,08	21,6	22,1	22,62	23,14	23,64	24,16	24,68	25,2	25,7	26,22	26,74	27,26	27,76
1500	18,34	18,47	18,72	21,44	21,96	22,46	22,98	23,5	24,02	24,52	25,04	25,56	26,06	26,58	27,1	27,62	28,12	28,64	29,16
1600	19,47	19,6	21,8	22,3	22,82	23,34	23,86	24,36	24,88	25,4	25,92	26,42	26,94	27,46	27,96	28,48	29	29,52	30,02
1700	21,9	22,14	22,66	23,18	23,7	24,2	24,72	25,24	25,76	26,26	26,78	27,3	27,82	28,32	28,84	29,36	29,86		
1800	23,28	23,54	24,06	24,56	25,08	25,6	26,12	26,62	27,14	27,66	28,18	28,68	29,2	29,72	30,24	30,74	31,26		
1900	24,16	24,4	24,92	25,44	25,96	26,46	26,98	27,5	28,02	28,52	29,04	29,56	30,08	30,58	31,1	31,62	32,14		
2000	25,02	25,28	25,8	26,3	26,82	27,34	27,86	28,36	28,88	29,4	29,92	30,42	30,94	31,46					

1 - кассета из 2-х клапанов (исполнение 1)

Масса клапанов КДМ-3-СЛ стенового исполнения с приводом

Н \ В	250	300	400	500	600	700	800	900	1000	1100	1200	1300	1400	1500	1600	1700	1800	1900	2000
250	5,51	5,95	6,82	7,7	8,58	9,45	10,33	11,2	12,07	12,95	13,82	14,7	15,57	16,45	17,32	18,2	19,07	19,95	20,82
300	5,99	6,51	7,53	8,55	9,58	10,6	11,63	12,65	13,68	14,7	15,73	16,76	17,78	18,8	19,83	20,85	21,88	22,9	23,92
400	7,17	7,83	9,14	10,44	11,76	13,07	14,38	15,69	16,99	18,31	19,61	20,93	22,24	23,54	24,86	26,16	27,48	28,78	30,09
500	8,35	9,15	10,74	12,34	13,93	15,53	17,13	18,72	20,31	21,91	23,5	25,1	26,69	28,28	29,88	31,48	33,07	34,67	36,26
600	9,31	10,26	12,15	14,05	15,94	17,84	19,73	21,63	23,52	25,42	27,31	29,21	31,1	32,99	34,89	36,78	38,68	40,58	42,47
700	10,49	11,58	13,76	15,94	18,12	20,3	22,48	24,66	26,84	29,02	31,2	33,38	35,56	37,74	39,92	42,1	44,28	46,46	48,63
800	11,45	12,69	15,17	17,65	20,13	22,61	25,09	27,57	30,05	32,53	35,01	37,49	39,97	42,45	44,93	47,41	49,89	51,66	53,98
900	12,63	14,01	16,78	19,54	22,31	25,07	27,84	30,6	33,36	36,13	38,89	41,66	44,43	47,19	49,96	52,72	55,49	57,56	60,18
1000	13,81	15,34	18,38	21,43	24,49	27,53	30,59	33,63	36,68	39,73	42,78	45,84	48,88	51,93	54,72	57,64	60,56	63,48	66,4
1100	14,77	16,45	19,79	23,14	26,49	29,84	33,19	36,54	39,89	43,22	47	50,2	53,38	56,56	59,76	62,96	66,14	69,34	72,52
1200	15,95	17,77	21,4	25,03	28,67	32,3	35,94	39,58	43,21	47,32	50,82	54,3	57,8	61,28	64,78	68,26	71,76	75,24	78,72
1300	17,13	19,09	23,01	26,93	30,85	34,77	39,46	43,26	47,04	50,84	54,62	58,42	62,2	65,98	69,78	73,56	77,36	81,16	84,94
1400	18,09	20,2	24,42	29,8	33,9	37,98	42,08	46,16	50,24	54,34	58,44	62,52	66,62	70,7	74,8	78,88	82,98	87,06	91,14
1500	19,26	21,52	26,02	31,88	36,24	40,6	44,96	49,32	53,68	58,04	62,4	66,76	71,12	75,48	79,84	84,2	88,56	92,92	97,26
1600	20,44	22,84	28,94	33,58	38,26	42,9	47,58	52,22	56,88	61,54	66,2	70,88	75,52	80,18	84,84	89,5	94,16	98,82	103,48
1700	22,9	25,38	30,34	35,3	40,26	45,22	50,18	55,14	60,1	65,06	70,02	74,98	79,94	84,9	89,86	94,82	99,78		
1800	24,3	26,92	32,14	37,36	42,6	47,84	53,06	58,3	63,52	68,76	73,98	79,22	84,44	89,66	94,9	100,12	105,36		
1900	25,26	28,02	33,56	39,08	44,62	50,14	55,68	61,2	66,72	72,26	77,78	83,32	88,86	94,38	99,92	105,44	110,98		
2000	26,22	29,14	34,96	40,78	46,62	52,44	58,28	64,12	69,94	75,78	81,6	87,44	93,26	99,08					

1 - кассета из 2-х клапанов (исполнение 1)



Масса клапанов КДМ-2м-СЛ канального исполнения с приводом

Н \ В	200	250	300	400	500	600	700	800	900	1000	1100	1200	1300	1400	1500	1600	1700	1800	1900	2000
200	6,42	6,72	7,01	7,6	8,19	8,78	9,37	9,96	10,55	11,14	11,73	12,32	12,91	13,5	14,09	14,68	15,27	15,86	16,45	17,04
250	6,89	7,19	7,48	8,07	8,66	9,25	9,84	10,43	11,02	11,61	12,2	12,79	13,38	13,97	14,56	15,15	15,74	16,33	16,92	17,51
300	7,36	7,66	7,95	8,54	9,13	9,72	10,31	10,9	11,49	12,08	12,67	13,26	13,85	14,44	15,03	15,62	16,21	16,8	17,38	17,97
400	8,3	8,59	8,89	9,48	10,07	10,66	11,25	11,84	12,43	13,01	13,6	14,19	14,78	15,37	15,96	16,55	17,14	17,73	18,32	18,91
500	9,56	9,85	10,15	10,74	11,33	11,92	12,51	13,1	13,68	14,27	14,86	15,45	16,04	16,63	17,22	17,81	18,4	18,99	19,58	20,17
600	10,49	10,79	11,08	11,67	12,26	12,85	13,44	14,03	14,62	15,21	15,8	16,39	16,98	17,57	18,16	18,75	19,34	19,93	20,52	21,11
700	11,75	12,05	12,34	12,93	13,52	14,11	14,7	15,29	15,88	16,47	17,06	17,65	18,24	18,83	19,42	20,01	20,6	21,19	21,78	22,37
800	12,69	12,99	13,28	13,87	14,46	15,05	15,64	16,23	16,82	17,41	18	18,59	19,18	19,77	20,36	20,95	21,54	22,13	36,64	37,82
900	13,95	14,25	14,54	15,13	15,72	16,31	16,9	17,49	18,08	18,67	19,26	19,85	20,44	21,03	21,62	22,21	22,8	23,39	38,22	39,4
1000	14,89	15,18	15,48	16,07	16,66	17,25	17,84	18,43	19,02	19,61	20,2	20,78	21,37	21,96	22,55	35,62	36,8	37,98	39,16	40,34
1100	16,15	16,44	16,74	17,33	17,92	18,51	19,1	19,69	20,28	20,86	30,66	31,84	33,02	34,2	35,38	36,56	37,74	38,92	40,1	41,28
1200	17,08	17,38	17,67	18,26	18,85	19,44	20,03	20,62	21,21	21,8	31,6	32,78	33,96	35,14	36,32	37,5	38,68	39,86	41,04	42,22
1300	18,34	18,64	18,93	19,52	20,11	20,7	21,29	29,64	30,82	32	33,18	34,36	35,54	36,72	37,9	39,08	40,26	41,44	42,62	43,8
1400	19,28	19,58	19,87	20,46	27,04	28,22	29,4	30,58	31,76	32,94	34,12	35,3	36,48	37,66	38,84	40,02	41,2	42,38	43,56	44,74
1500	20,54	20,84	21,13	21,72	27,98	29,16	30,34	31,52	32,7	33,88	35,06	36,24	37,42	38,6	39,78	40,96	42,14	43,32	44,5	45,68
1600	23,28	21,77	22,07	27,74	28,92	30,1	31,28	32,46	33,64	34,82	36	37,18	38,36	39,54	40,72	41,9	43,08	44,26	45,26	46,26
1700	26,32	26,9	27,5	28,68	29,86	31,04	32,22	33,4	34,58	35,76	36,94	38,12	39,3	40,48	41,66	42,84	44	45,18		
1800	27,9	28,5	29,08	30,26	31,44	32,62	33,8	34,98	36,16	37,34	38,52	39,7	40,88	42,06	43,24	44,42	45,6	46,78		
1900	28,84	29,42	30,02	31,2	32,38	33,56	34,74	35,92	37,1	38,28	39,46	40,64	41,82	43	44,18	45,18	46,18	47,18		
2000	29,78	30,36	30,96	32,14	33,32	34,5	35,68	36,86	38,04	39,22	40,4	41,56	42,74	43,92	45,1					

Масса клапанов КДМ-3-СЛ канального исполнения с приводом

Н \ В	200	250	300	400	500	600	700	800	900	1000	1100	1200	1300	1400	1500	1600	1700	1800	1900	2000
200	6,93	7,22	7,52	8,11	8,7	9,3	9,89	10,48	11,07	11,66	12,26	12,85	13,44	14,03	14,62	15,22	15,81	16,4	16,99	17,58
250	7,62	7,91	8,21	8,8	9,39	9,99	10,58	11,17	11,76	12,35	12,95	13,54	14,13	14,72	15,31	15,91	16,5	17,09	17,68	18,27
300	8,31	8,6	8,9	9,49	10,08	10,68	11,27	11,86	12,45	13,04	13,64	14,23	14,82	15,41	16	16,6	17,19	17,78	18,37	18,96
400	9,69	9,98	10,28	10,87	11,46	12,06	12,65	13,25	13,83	14,42	15,02	15,61	16,21	16,8	17,38	17,98	18,57	19,17	19,76	20,35
500	11,27	11,56	11,86	12,45	13,04	13,64	14,23	14,82	15,41	16	16,6	17,19	17,78	18,37	18,96	19,56	20,15	20,74	21,33	21,92
600	12,65	12,94	13,24	13,83	14,42	15,02	15,61	16,21	16,79	17,38	17,98	18,57	19,17	19,76	20,34	20,94	21,53	22,13	22,72	23,31
700	14,23	14,52	14,82	15,41	16	16,6	17,19	17,78	18,37	18,96	19,56	20,15	20,74	21,33	21,92	22,52	23,11	23,7	24,29	24,88
800	15,61	15,9	16,2	16,79	17,38	17,98	18,57	19,17	19,75	20,34	20,94	21,53	22,13	22,72	23,3	23,9	24,49	25,09	39,52	40,7
900	17,19	17,48	17,78	18,37	18,96	19,56	20,15	20,74	21,33	21,92	22,52	23,11	23,7	24,29	24,88	25,48	26,07	26,66	41,28	42,46
1000	18,57	18,86	19,16	19,75	20,34	20,94	21,53	22,13	22,71	23,3	23,9	24,49	25,09	25,68	26,26	39,12	40,3	41,48	42,66	43,84
1100	20,15	20,44	20,74	21,33	21,92	22,52	23,11	23,7	24,29	24,88	34,58	35,76	36,94	38,12	39,3	40,5	41,68	42,88	44,04	45,22
1200	21,53	21,82	22,12	22,71	23,3	23,9	24,49	25,09	25,67	26,26	35,96	37,14	38,34	39,52	40,68	41,88	43,06	44,26	45,44	46,62
1300	23,11	23,4	23,7	24,29	24,88	25,48	26,07	34,18	35,36	36,54	37,74	38,92	40,1	41,28	42,46	43,66	44,84	46,02	47,2	48,38
1400	24,49	24,78	25,08	25,67	32	33,2	34,38	35,56	36,74	37,92	39,12	40,3	41,48	42,66	43,84	45,04	46,22	47,4	48,58	49,76
1500	26,07	26,36	26,66	27,25	33,38	34,58	35,76	36,94	38,12	39,3	40,5	41,68	42,86	44,04	45,22	46,42	47,6	48,8	49,96	51,14
1600	29,25	27,74	28,04	33,58	34,76	35,96	37,14	38,34	39,5	40,68	41,88	43,06	44,26	45,44	46,6	47,8	48,98	50,18	51,18	52,18
1700	32,6	33,18	33,8	34,98	36,14	37,34	38,52	39,72	40,9	42,08	43,26	44,44	45,64	46,82	48	49,18	50,36	51,56		
1800	34,38	34,96	35,56	36,74	37,92	39,12	40,3	41,48	42,66	43,84	45,04	46,22	47,4	48,58	49,76	50,96	52,14	53,32		
1900	35,76	36,34	36,94	38,12	39,3	40,5	41,68	42,86	44,04	45,22	46,42	47,6	48,78	49,96	51,14	52,14	53,14	54,14		
2000	37,14	37,72	38,32	39,5	40,68	41,88	43,06	44,26	45,42	46,6	47,8	48,98	50,18	51,36	52,52					

Значение коэффициентов местного сопротивления на входе в сеть дымоудаления (для стеновых клапанов)

ζ_v - коэффициент местного сопротивления, относящийся к скорости в воздуховоде (шахте) V_v
 $\zeta_{кл}$ - коэффициент местного сопротивления, относящийся к скорости в проходном сечении клапана $V_{кл}$
 F_v - площадь внутреннего сечения воздуховода (шахты), м²
 $F_{кл}$ - площадь проходного сечения клапана, м²
 A, B - установочные размеры клапана, мм ($A > B$)
 $\zeta_v = \zeta_{кл}(F_v/F_{кл})$

РИСУНОК 1. БОКОВОЙ ВХОД В ВОЗДУХОВОД (ШАХТУ) ЧЕРЕЗ КЛАПАН КДМ-2м/КДМ-3 БЕЗ ДЕКОРАТИВНОЙ РЕШЕТКИ

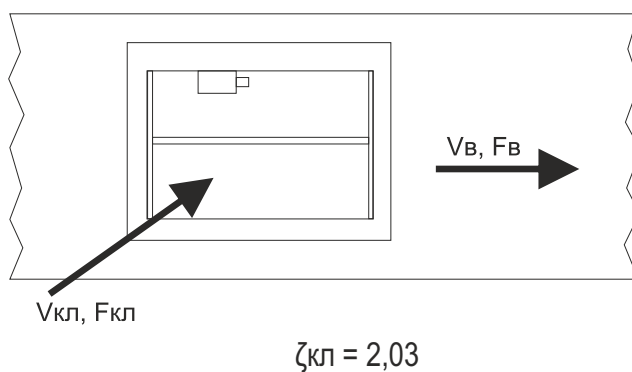


РИСУНОК 2. БОКОВОЙ ВХОД В ВОЗДУХОВОД (ШАХТУ) ЧЕРЕЗ КЛАПАН КДМ-2м/КДМ-3 С ДЕКОРАТИВНОЙ РЕШЕТКОЙ

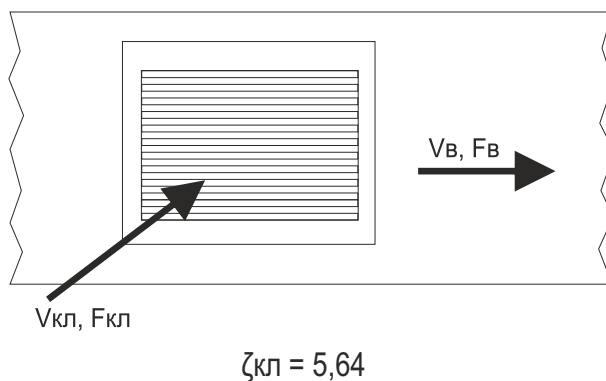


РИСУНОК 3. ТОРЦЕВОЙ ВХОД В ВОЗДУХОВОД (ШАХТУ) ЧЕРЕЗ КЛАПАН КДМ-2м/КДМ-3 БЕЗ ДЕКОРАТИВНОЙ РЕШЕТКИ

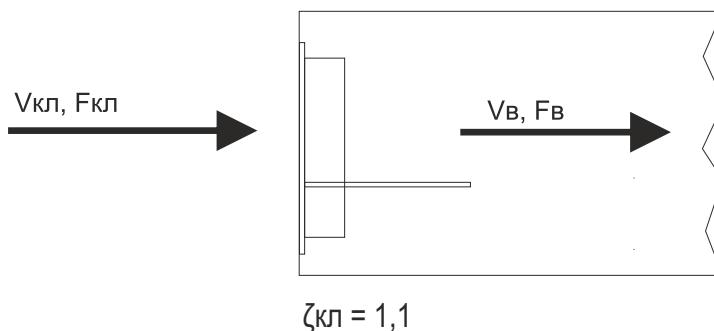
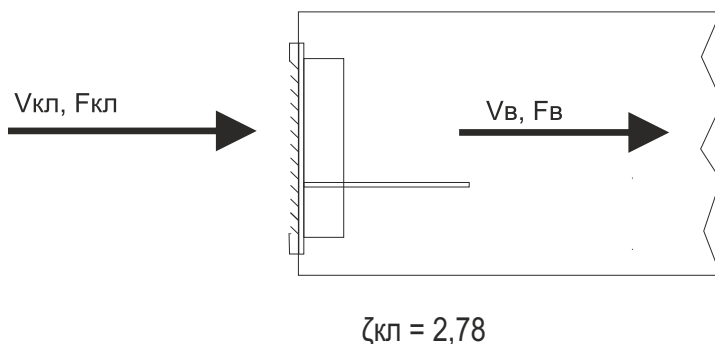
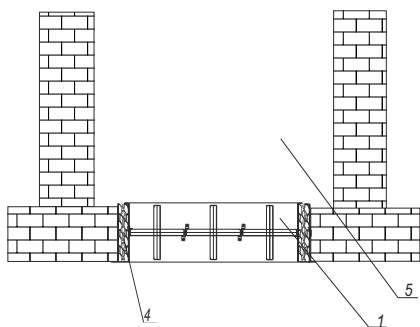


РИСУНОК 4. ТОРЦЕВОЙ ВХОД В ВОЗДУХОВОД (ШАХТУ) ЧЕРЕЗ КЛАПАН КДМ-2м/КДМ-3 С ДЕКОРАТИВНОЙ РЕШЕТКОЙ



Установка клапанов КДМ-2м-СП / КДМ-3-СП: стеновое исполнение

СХЕМА 1. УСТАНОВКА В ПЕРЕКРЫТИЯХ И ПОДВЕСНЫХ ПОТОЛКАХ



Установка клапана осуществляется в соответствии с требованиями нормативных документов.

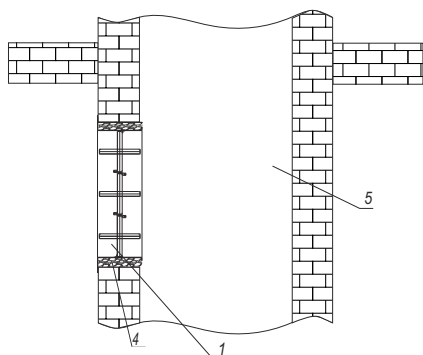
Обозначения на схеме:

- 1 - корпус клапана;
- 2 - воздуховод;
- 3 - огнезащита;
- 4 - цементно-песчаный раствор
- 5 - шахта дымоудаления.

При горизонтальной ориентации размера В электромагнитный привод должен быть расположен сверху, а электромеханический слева.

Зазор между корпусом клапана и строительными конструкциями заполняется цементно-песчаным раствором.

СХЕМА 2. УСТАНОВКА В ВЕРТИКАЛЬНОЙ КОНСТРУКЦИИ



Установка клапана осуществляется в соответствии с требованиями нормативных документов.

Обозначения на схеме:

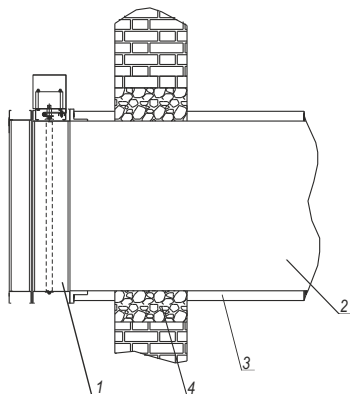
- 1 - корпус клапана;
- 2 - воздуховод;
- 3 - огнезащита;
- 4 - цементно-песчаный раствор
- 5 - шахта дымоудаления.

При горизонтальной ориентации размера В электромагнитный привод должен быть расположен сверху, а электромеханический слева.

Зазор между корпусом клапана и строительными конструкциями заполняется цементно-песчаным раствором.

Установка клапанов КДМ-2м-СЛ / КДМ-3-СЛ: стеновое исполнение

СХЕМА 1. УСТАНОВКА ЗА ПРЕДЕЛАМИ КОНСТРУКЦИИ



Установка клапана осуществляется в соответствии с требованиями нормативных документов.

Обозначения на схеме:

- 1 - корпус клапана;
- 2 - воздуховод;
- 3 - огнезащита;
- 4 - цементно-песчаный раствор
- 5 - шахта дымоудаления.

При горизонтальной ориентации размера В электромагнитный привод должен быть расположен сверху, а электромеханический слева.

Зазор между корпусом клапана и строительными конструкциями заполняется цементно-песчаным раствором.

Структура обозначения при заказе

	КДМ-...-СЛ-...-...-ВхН-...
<p>Наименование клапана:</p> <ul style="list-style-type: none"> - 2м - для КДМ-2м-СЛ; - 3 - для КДМ-3-СЛ. 	
<p>Лифтовое исполнение</p>	
<p>Вид исполнения:</p> <ul style="list-style-type: none"> - (по умолчанию) - стенового типа; - К - канального типа. 	
<p>Тип привода:</p> <ul style="list-style-type: none"> - MS(24/220) - электромеханический привод Siemens с напряжением питания 24/220В; - MSE(24/220) - реверсивный привод Siemens с напряжением питания 24/220В; - MB(24/220) - электромеханический привод MB с напряжением питания 24/220В; - MBE(24/220) - реверсивный привод MB с напряжением питания 24/220В; - ЭМ(24/220) - электромагнитный привод, с напряжением питания 24/220В. 	
<p>Присоединительные размеры (ширина и высота) клапана, мм</p>	
<p>Дополнительные опции:</p> <ul style="list-style-type: none"> - К - наличие клеммной колодки (для MB...,MS...). 	