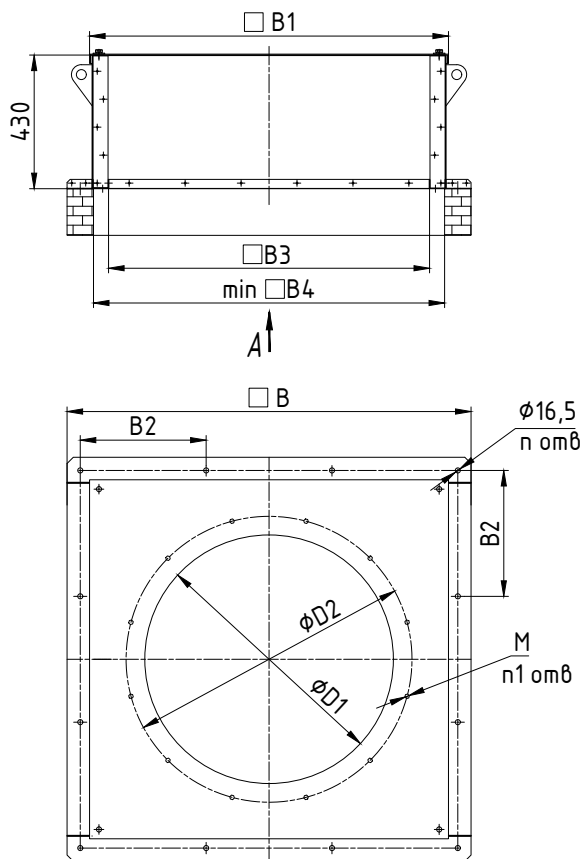


СТАКАН СТВК ДЛЯ ДЕФЛЕКТОРА

Стакан СТВК для дефлектора представляет собой стальную конструкцию, состоящую из участка оцинкованной трубы квадратного сечения, верхней крышки, для монтажа основания вентилятора и нижнего опорного основания.

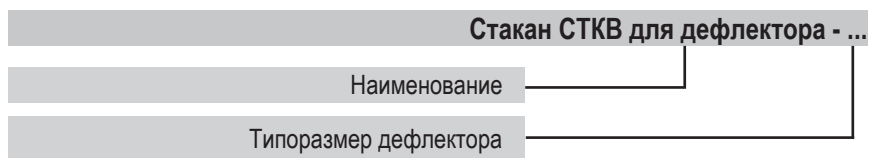
Нижняя часть основания имеет фланец для присоединения воздуховода квадратного сечения.



Размеры и массовые характеристики Стаканов СТВК для дефлектора

П/Л №	Типоразмер дефлектора	Размеры, мм													Масса, кг
		B, мм	B1, мм	B2, мм	B3, мм	B4, мм	B5, мм	B6, мм	n	D1, мм	D2, мм	M	m	n1	
1	200	645	500	560	375	480	430	215	4	200	320	M6	8	8	17
2	250	645	500	560	375	480	430	215	4	250	370	M6	8	8	16
3	315	870	720	390	600	700	640	160,25	8	315	435	M6	16	8	32
4	355	870	720	390	600	700	640	160,25	8	355	475	M8	16	8	32
5	400	870	720	390	600	700	640	160,25	8	400	520	M8	16	10	32
6	450	870	720	390	600	700	640	160,25	8	450	570	M8	16	10	31
7	500	1035	865	472,5	745	845	785	196,5	8	500	620	M8	16	10	46
8	630	1035	865	472,5	745	845	785	196,5	8	630	750	M8	16	12	44
9	710	1300	1150	405	1030	1130	1070	178,5	12	710	830	M8	24	12	60
10	800	1300	1150	405	1030	1130	1070	178,5	12	800	920	M10	24	12	57
11	1250	1760	1570	560	1460	1560	1500	214,25	12	1250	1370	M10	28	12	85

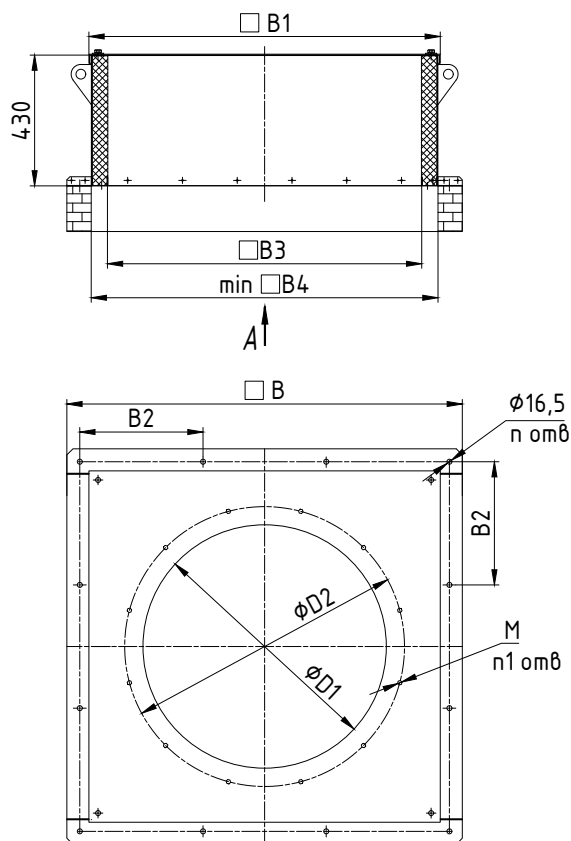
Структура обозначения при заказе



СТАКАН СТКУ ДЛЯ ДЕФЛЕКТОРА

Стакан СТКУ для дефлектора представляет собой стальную конструкцию, состоящую из участка оцинкованной трубы прямоугольного сечения, утепленного термо-шумоизолирующим материалом толщиной 50мм и нижнего опорного основания.

Предназначен для предотвращения образования конденсата на внутренних стенках стакана из-за перепада температур наружного воздуха и температуры воздуха в помещении.


Размеры и массовые характеристики Стаканов СТКУ для дефлектора

П/П №	Типоразмер дефлектора	Размеры, мм													Масса, кг
		B, мм	B1, мм	B2, мм	B3, мм	B4, мм	B5, мм	B6, мм	n	D1, мм	D2, мм	M	m	n1	
1	200	645	500	560	375	480	430	215	4	200	320	M6	8	8	21
2	250	645	500	560	375	480	430	215	4	250	370	M6	8	8	20
3	315	870	720	390	600	700	640	160,25	8	315	435	M6	16	8	37
4	355	870	720	390	600	700	640	160,25	8	355	475	M8	16	8	37
5	400	870	720	390	600	700	640	160,25	8	400	520	M8	16	10	37
6	450	870	720	390	600	700	640	160,25	8	450	570	M8	16	10	36
7	500	1035	865	472,5	745	845	785	196,5	8	500	620	M8	16	10	52
8	630	1035	865	472,5	745	845	785	196,5	8	630	750	M8	16	12	50
9	710	1300	1150	405	1030	1130	1070	178,5	12	710	830	M8	24	12	68
10	800	1300	1150	405	1030	1130	1070	178,5	12	800	920	M10	24	12	65
11	1250	1760	1570	560	1460	1560	1500	214,25	12	1250	1370	M10	28	12	106

Структура обозначения при заказе

Стакан СТКУ для дефлектора - ...

Наименование

Типоразмер дефлектора