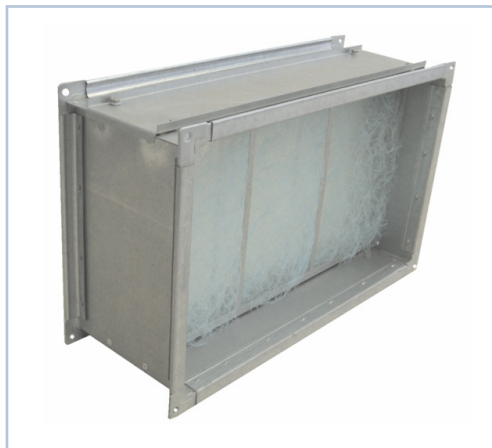


Фильтры

ФИЛЬТР VKF



Фильтр плоский VKF(C) в сборе с фильтрующей вставкой VK(C)

Фильтр состоит из корпуса и фильтрующей вставки. Корпус изготовлен из оцинкованной стали. В состав корпуса входит откидная крышка, которая снабжена защелками для крепления.

Корпус фильтра снабжен прямоугольными фланцами для соединения с воздуховодами и компонентами вентиляционной системы.

Фильтр может устанавливаться как в горизонтальных, так и в вертикальных участках воздуховодов.

**Фильтр плоский G3.**

Применяется вставка фильтрующая G3:

Изготавливается в виде кассеты с плоским фильтрующим элементом из материала класса G3.

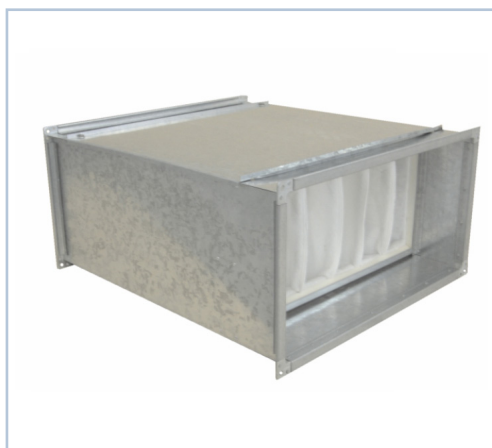
Отличительная особенность: низкая стоимость по сравнению с другими фильтрующими вставками.

**Фильтр карманный укороченный G3.**

Применяется вставка фильтрующая G3 карманная:

Данная фильтрующая вставка отличается более высокой площадью фильтрации по сравнению с плоским фильтром, что увеличивает интервал замены фильтра.

Фильтр карманный класса G4, F5-F9. Применяется вставка фильтрующая соответствующего класса очистки. Отличается высокой степенью очистки.



Фильтр карманный VKF(K) в сборе с фильтрующей вставкой VK(K)

Массы фильтров			
Обозначение	VKF-C	VKF-K	VKF-U
VKF 400x200	4,0	6,5	5,0
VKF 500x250	4,8	9,0	6,2
VKF 500x300	5,1	10,0	7,0
VKF 600x300	5,4	11,0	8,0
VKF 600x350	5,7	11,8	8,0
VKF 700x400	6,8	14,0	9,0
VKF 800x500	11,0	24,0	14,6
VKF 900x500	15,0	28,0	16,0
VKF 1000x500	19,0	32,0	17,4



Фильтр карманный укороченный VKF(U) с фильтрующей вставкой VK(U)

Размеры фильтров					
Обозначение	B	H	L1	L2	Ширина
VKF 400x200	400	200	500	350	20
VKF 500x250	500	250	500	350	20
VKF 500x300	500	300	500	350	20
VKF 600x300	600	300	500	350	30
VKF 600x350	600	350	500	350	30
VKF 700x400	700	400	500	350	30
VKF 800x500	800	500	500	350	30
VKF 900x500	900	500	500	350	30
VKF 1000x500	1000	500	500	350	30

В таблице указаны длины корпуса карманных фильтров.

Длина укороченного кармана 200 мм, обычного - 300 мм.

Длина канального плоского фильтра не зависит от типоразмера и составляет 200 мм.

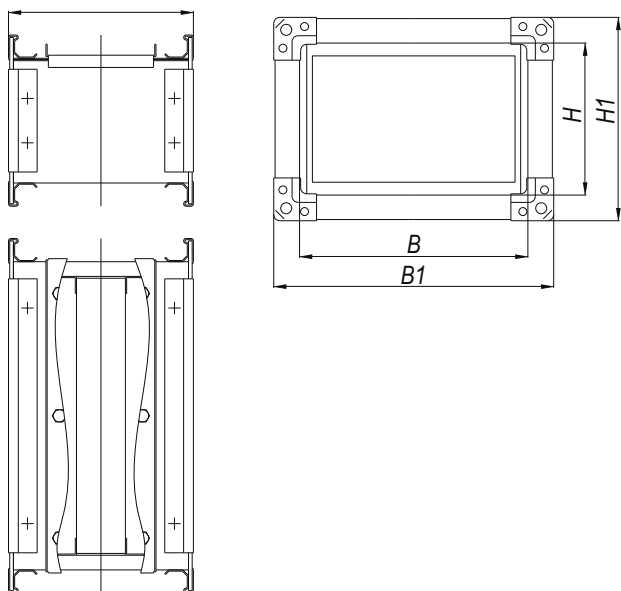
## Технические характеристики фильтрующего материала

Обозначение	G3	G4	F5	F6 / F7	F8 / F9
Толщина, мм	50	20	22	22	22
Начальная эффективность очистки по весу, %	80	85	92	96	97
Средняя эффективность очистки по весу, %	90-95	92	95	97	98
Начальное сопротивление, Па	6-30	40-60	60-70	80-110	120-140
Рекомендованное конечное сопротивление, Па	150	250	450	450	450

## Чертеж и размер VKF

Размеры в мм

### ФИЛЬТР ПЛОСКИЙ



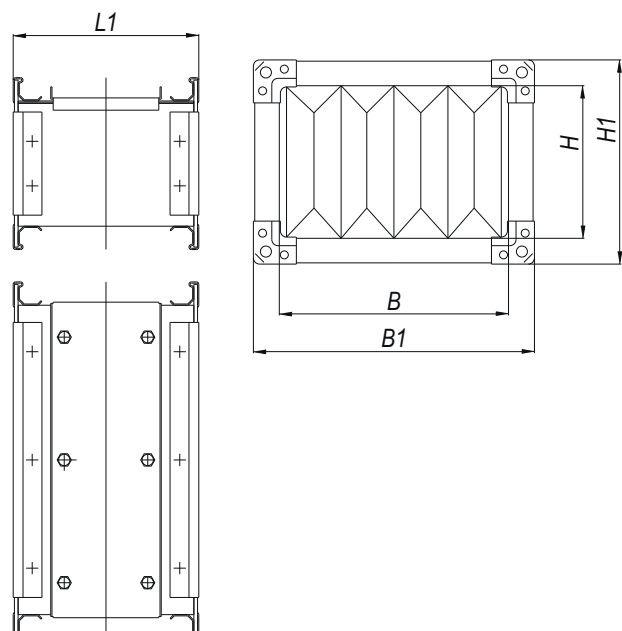
#### Обозначения:

В - ширина внутреннего сечения;  
 Н - высота внутреннего сечения;  
 В1хН1 - габаритные размеры.

Если В и Н < 600 мм  
 В1 = В + 40 мм;  
 Н1 = Н + 40 мм.

Если В или Н => 600 мм  
 В1 = В + 60 мм;  
 Н1 = Н + 60 мм.

### ФИЛЬТР КАРМАННЫЙ

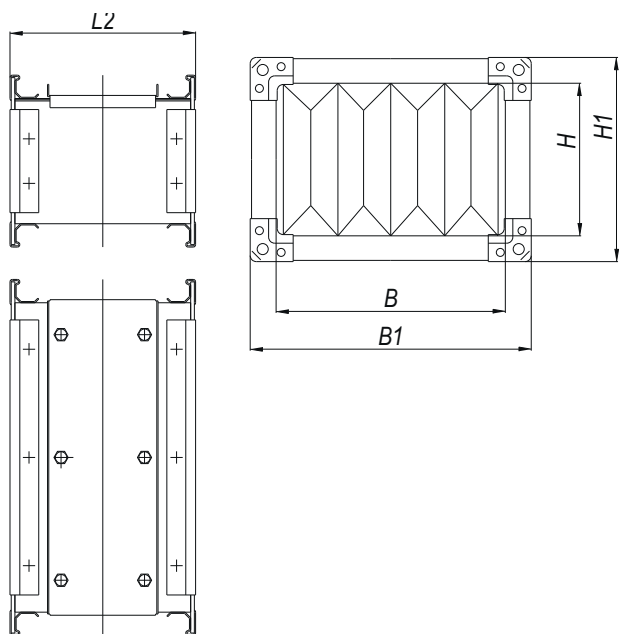


#### Обозначения:

В - ширина внутреннего сечения;  
 Н - высота внутреннего сечения;  
 В1хН1 - габаритные размеры.

Если В и Н < 600 мм  
 В1 = В + 40 мм;  
 Н1 = Н + 40 мм.

Если В или Н => 600 мм  
 В1 = В + 60 мм;  
 Н1 = Н + 60 мм.



**Обозначения:**

B - ширина внутреннего сечения;  
 H - высота внутреннего сечения;  
 B1xH1 - габаритные размеры.

Если B и H < 600 мм  
 B1 = B + 40 мм;  
 H1 = H + 40 мм.

Если B или H => 600 мм  
 B1 = B + 60 мм;  
 H1 = H + 60 мм.

**Структура обозначения при заказе**

