

ОБЩИЕ СВЕДЕНИЯ

Усиленная заслонка VKZ(C) предназначена для регулирования расхода воздуха или перекрытия вентиляционного канала. Заслонка может эксплуатироваться в условиях пониженных температур (до -40 °С) и отличается конструктивными особенностями, предотвращающими теплопотери через створки.

Возможно изготовление VKZ(C) из разнородных металлов с приводом во взрывозащищенной оболочке (см. каталог VKT на взрывозащищенное оборудование)

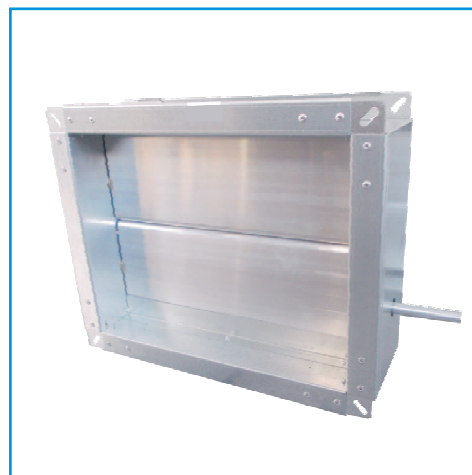
Принцип работы и конструкция

Усиленная заслонка VKZ(C) состоит из четырех-стеночного корпуса, выполненного из оцинкованной стали, створка клапана – выполнена из усиленного алюминиевого профиля, примыкание створок выполнено в форме замкового уплотнения. Усиленная заслонка VKZ(C) в своем составе не имеет никаких нагревательных элементов. Лопатки заслонки раскрываются параллельно и приводятся в движение с помощью рычагов и тяг. Ось механизма регулирования может быть расположена на любой из лопаток на любой стороне блока.

Для управления заслонками используется ручной или электромеханический привод. Мощность привода подбирается также в зависимости от площади заслонки согласно таблицы, представленной на стр. 108-109.

Монтаж

Монтаж заслонок в системе вентиляции осуществляется путем крепления фланцев заслонок к ответным фланцам воздуховодов или других агрегатов вентиляционных систем с помощью болтов и скоб.

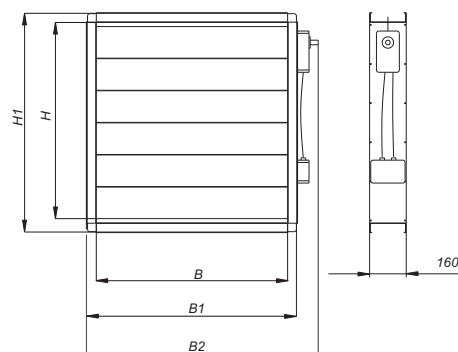


Заслонка усиленная VKZ(C)

СХЕМА КОНСТРУКЦИИ ЗАСЛОНКИ УСИЛЕННОЙ

Обозначения на схеме

- В - ширина внутреннего сечения;
- Н - высота внутреннего сечения;
- V1=В+75 мм - ширина заслонки без привода;
- Н1=Н+75 мм - высота заслонки без привода;
- V2=V1+170 мм - ширина заслонки с приводом, где 170 мм - длина штока для монтажа привода.



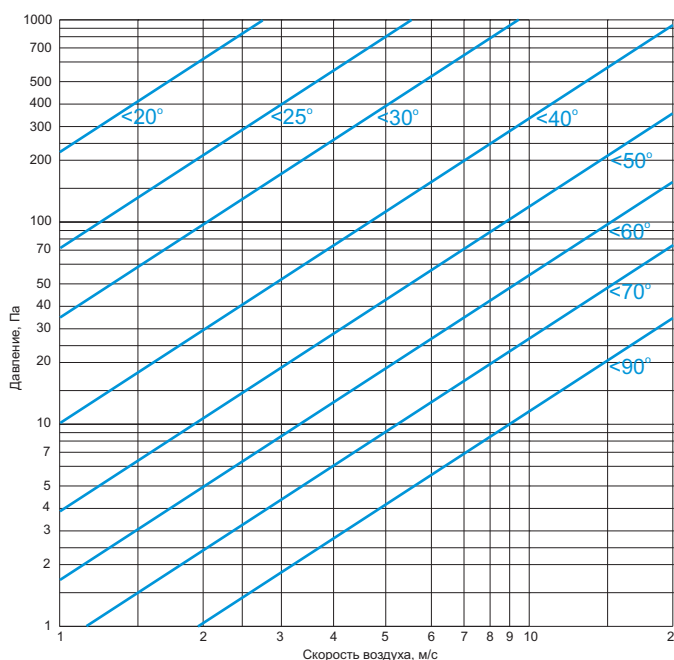
Минимальные изготавливаемые размеры одной заслонки - 400x300 мм.
 Максимальные изготавливаемые размеры одной заслонки - 3400x2000 мм.
 Шаг изменения размеров - 5 мм.

При высоте заслонки не кратной 140 мм (за вычетом 40мм), оставшаяся часть сечения перекрывается полосой из оцинкованной стали!

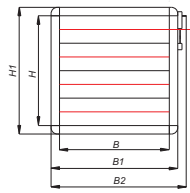
ДИАГРАММА ПАДЕНИЙ ДАВЛЕНИЯ

При проектировании заслонок в системе вентиляции необходимо учитывать падение давления на данном элементе. Величину потерь давления можно определить по представленной диаграмме следующим образом:

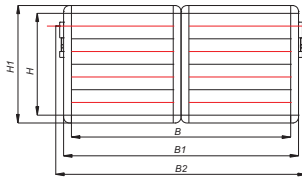
1. Определяется скорость потока воздуха по формуле: $v=L/(3600*b*h)$, где L – расход воздуха через заслонку (м³/час), b и h – соответственно ширина и высота внутреннего сечения (м).
2. Определяется угол открытия лопаток заслонки, при котором требуется определить потери давления.
3. На пересечении вертикальной линии, соответствующей определенной скорости воздуха и наклонного графика потерь давления находится точка, по которой определяются потери давления.



ВИДЫ ИСПОЛНЕНИЙ ЗАСЛОНКИ УСИЛЕННОЙ



Исполнение 1



Исполнение 2

МАССА УСИЛЕННЫХ ЗАСЛОНОК БЕЗ ПРИВОДА

B, мм H, мм	400	500	600	700	800	900	1000	1100	1200	1300	1400	1500	1600	1700	1800	1900	2000	2200	2400	2600	2800	3000	3200	3400
300	9,0	10,0	11,1	12,2	13,2	14,3	15,4	16,4	18,7	20,4	22,8	25,4	26,4	27,5	28,6	29,7	30,8	32,8	37,4	40,8	45,6	50,8	52,8	55,0
400	10,2	12,5	13,5	15,1	16,7	18,7	20,3	21,8	23,2	24,8	26,1	27,9	30,4	34,5	37,4	39,1	40,6	43,6	46,4	49,6	52,2	55,8	60,8	69,0
500	12,1	14,2	15,8	16,3	18,0	19,8	21,2	22,6	24,1	25,5	26,9	28,7	34,7	36,8	40,2	43,5	45,7	48,5	51,3	54,8	57,9	62,4	67,8	71,2
600	14,5	16,3	18,1	20,0	21,8	23,6	25,4	27,3	29,1	30,7	32,8	34,6	36,4	38,0	47,1	49,1	50,8	54,6	58,2	61,4	65,6	69,2	72,8	76,0
700	16,8	18,7	20,6	23,0	25,1	27,3	29,4	31,5	33,7	35,6	37,8	39,8	41,9	44,0	54,3	56,8	59,0	63,4	67,4	71,2	75,6	79,6	83,8	88,0
800	18,7	19,9	23,2	24,3	26,0	28,4	31,2	33,8	35,4	37,5	40,1	42,3	46,2	49,1	59,2	61,0	63,2	68,1	72,3	80,1	82,3	87,4	92,4	98,2
900	20,2	22,0	25,0	26,8	29,1	31,5	33,8	36,2	38,6	40,9	43,3	45,6	48,1	50,3	62,4	64,9	67,5	72,5	77,5	82,4	86,6	91,2	96,2	100,6
1000	22,0	24,6	27,1	29,5	32,1	35,0	37,4	40,1	42,8	45,3	48,0	50,6	53,1	55,9	69,6	72,2	75,0	80,3	86,0	91,5	96,0	101,2	106,2	111,8
1100	24,5	26,8	29,3	31,8	33,8	37,4	39,6	43,1	45,4	48,4	52,4	53,7	56,1	58,6	74,5	77,5	79,9	84,5	91,2	95,3	104,8	107,4	112,2	117,2
1200	26,4	28,1	31,2	33,8	36,8	39,7	42,8	45,3	48,1	51,0	54,1	56,9	60,2	62,8	77,6	80,7	83,7	89,9	96,0	102,1	108,3	114,0	112,3	125,1
1300	28,3	30,5	33,7	36,8	39,9	43,1	46,2	49,4	52,5	55,6	58,8	61,9	65,0	68,2	84,9	88,2	91,5	98,1	104,8	111,4	117,8	124,1	120,7	136,7
1400	30,1	32,4	35,9	39,8	43,4	46,7	50,0	53,5	56,9	60,2	63,9	67,2	70,6	74,0	92,3	95,8	99,4	106,7	113,5	120,9	128,0	134,5	130,4	148,2
1500	31,4	34,1	37,6	42,5	45,6	49,3	52,1	55,9	59,7	63,4	65,7	69,5	74,5	77,6	97,2	105,3	107,4	116,2	122,6	128,2	131,5	140,1	139,1	155,2
1600	33,2	37,6	39,1	44,6	47,6	51,5	55,0	58,8	62,5	66,1	70,0	73,5	76,9	80,7	103,1	108,0	115,6	123,2	131,0	133,1	140,3	147,2	153,9	161,6
1700	35,6	39,8	43,5	48,2	50,0	54,9	58,7	62,7	66,6	70,5	74,4	78,4	82,3	86,2	110,0	113,5	117,6	124,1	132,2	140,5	149,1	157,0	165,0	172,5
1800	38,4	41,5	48,2	51,0	54,6	58,4	61,3	64,3	68,1	73,0	76,0	80,1	84,3	88,4	114,6	117,4	122,7	128,4	137,4	146,2	152,2	160,8	168,8	177,1
1900	41,2	46,2	50,1	54,2	57,3	62,1	65,4	67,9	72,0	76,1	80,4	84,6	88,7	92,8	116,3	124,2	127,4	133,7	142,3	151,2	161,0	169,9	177,5	185,4
2000	43,5	49,2	53,4	57,3	60,7	64,1	69,4	72,4	76,2	80,7	85,1	89,6	94,0	98,5	119,2	128,3	138,4	141,8	151,2	160,5	170,4	180,2	188,4	197,2

1 - заслонка усиленная с 1 приводом (исполнение 1)

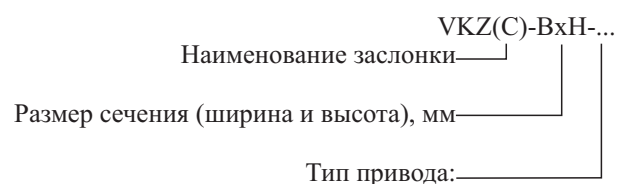
2 - заслонка усиленная с 2 приводами в 2 секциях (исполнение 2)

Примечание

Максимальные размеры заслонки первого исполнения 2200x2000 мм.

Заслонки любого размера изготавливаются без вылета жалюзи.

СТРУКТУРА ОБОЗНАЧЕНИЯ ПРИ ЗАКАЗЕ



- R - ручной;

- S - <привод> - вал под указанный электромеханический привод;

- ... - электромеханический привод (см таблицу на стр. 108-109).